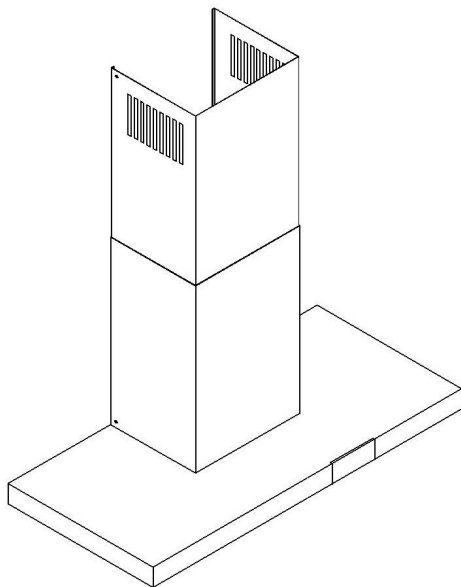


Amica



OKC 653 T
OKC 953 T

INSTRUKCJA OBSŁUGI

PL

Okap nadkuchenny.....5



Okap należy używać dopiero po przeczytaniu tej instrukcji

NÁVOD K OBSLUZE

CZ

Kuchyňského odsavače.....12



Odsavač používejte teprve po přečtení tohoto návodu!

NÁVOD NA OBSLUHU

SK

Kuchynského odsávača.....18



Odsávač používajte iba po prečítaní tohto návodu!

Szanowni Państwo,

Staliście się Państwo użytkownikami najnowszej generacji okapu kuchennego. Okap ten został zaprojektowany i wykonany specjalnie z myślą o spełnieniu Państwa oczekiwań i z pewnością będzie stanowić część nowoczesnie wyposażonej kuchni. Zastosowane w nim nowoczesne rozwiązania konstrukcyjne i użycie najnowszej technologii produkcji, zapewniają mu wysoką funkcjonalność i estetykę. Przed przystąpieniem do montażu okapu prosimy o dokładne zapoznanie się z treścią niniejszej instrukcji. Dzięki temu unikną Państwo błędnej instalacji i obsługi okapu. Życzymy satysfakcji i zadowolenia z wyboru okapu naszej firmy



Uwaga!

Wyrób przeznaczony jest wyłącznie do użytku domowego.

Producent zastrzega sobie możliwość dokonywania zmian nie wpływających na działanie urządzenia. Dopuszczalne są zmiany w wyposażeniu, wystroju wewnętrznym i zewnętrznym wyrobu, nie wpływające na jego funkcjonalność i bezpieczeństwo.

ZÁKLADNÍ INFORMACE

Vážení kupující,

Stali jste se uživateli nejnovější generace kuchyňských digestořů. Digestoř byla zaprojektována a vyrobena především proto, aby splňovala Vaše očekávání a zcela určitě bude součástí moderně vybavené kuchyně. Použitá v ní nejnovější konstrukční řešení a technologie zajišťují vysokou funkčnost a estetiku. Před začátkem montáže prosíme o důkladné seznámení se s obsahem tohoto návodu. Díky tomu předejdete chybnému zainstalování a obsluze digestoře. Přejeme Vám spokojenost a příjemný pocit z volby této digestoře.



Pozor!

Kuchyňský odsavač je určený pouze pro použití v domácnosti.

Výrobce si vyhrazuje možnost provádění změn, jež neovlivňují činnost zařízení.

VŠEOBECNÉ INFORMÁCIE

Vážení kupujúci,

Stali ste sa užívateľmi najnovšej generácie kuchynských digestorov. Digestor bol navrhnutý a vyrobený tak, aby spĺňal vaše nároky a stal sa súčasťou moderne vybavenej kuchyne. Moderné konštrukčné riešenie a technológie použité pri výrobe zaisťujú vysokú účinnosť a estetické pôsobenie. Pred začatím montáže preštudujte láskavo dôkladne tento návod. Len tak predídete chybám pri inštalácii a obsluhu digestora. Prajeme vám mnoho spokojnosti s našim výrobkom.



POZOR!

Kuchyňský odsavač je určený pouze pro použití v domácnosti.

Výrobca neodpovedá za žiadne poškodenie, ktoré vzniklo v dôsledku montáže a používania v nesúlade s návodom na obsluhu.

SPIS TREŚCI

I CHARAKTERYSTYKA	6
II WYPOSAŻENIE	6
III DANE TECHNICZNE	6
IV WARUNKI EKSPLOATACJI	7
V MONTAŻ	8
VI OBSŁUGA I KONSERWACJA	9
VII GWARANCJA I OBSŁUGA POSPRZEDAŻNA	11

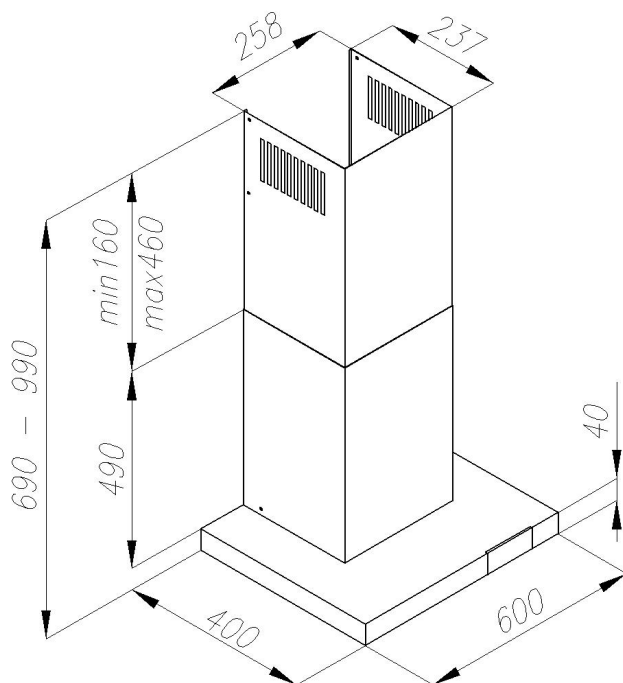
OBSAH

I CHARAKTERYSTIKA	12
II VYBAVENÍ	12
III TECHNICKÉ ÚDAJE	12
IV Bezpečnostní pokyny	13
V MONTAŽ	14
VI OBSLUHA A ÚDRŽBA	15
VII ZÁRUKA A POPRODEJNÍ SERVIS	17

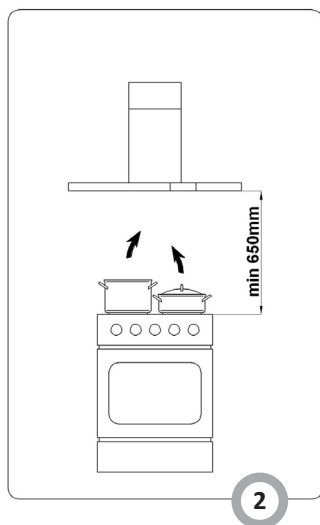
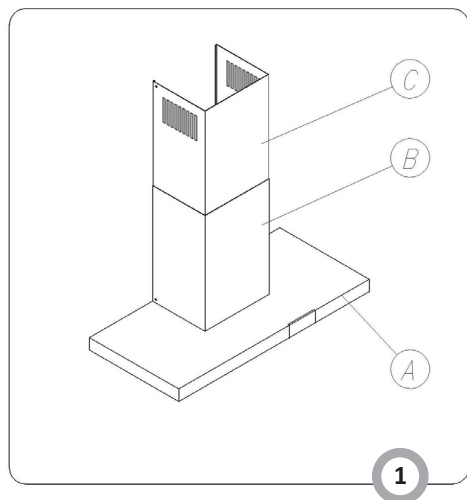
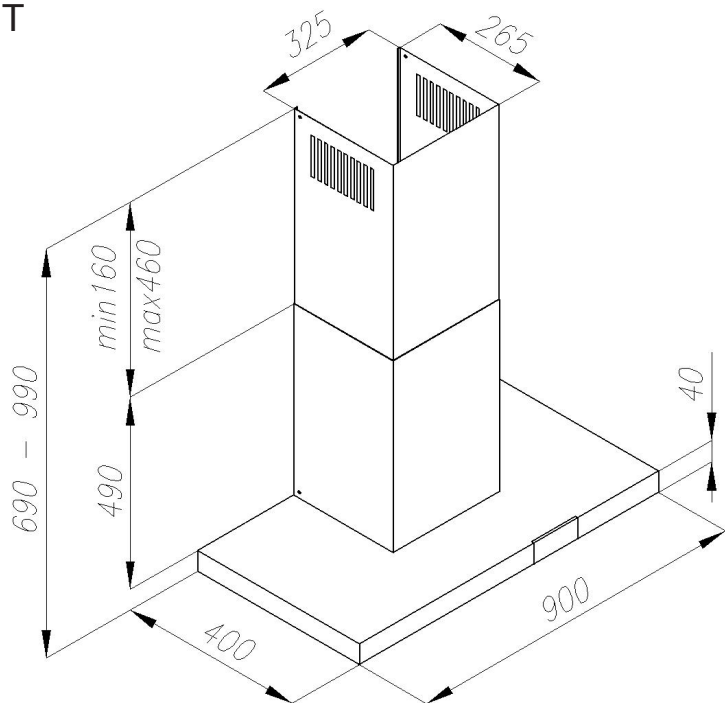
OBSAH

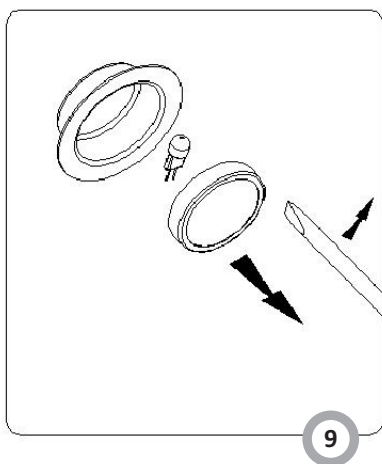
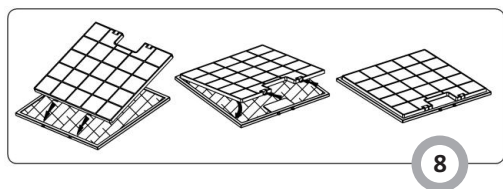
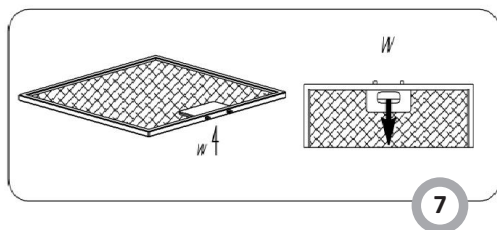
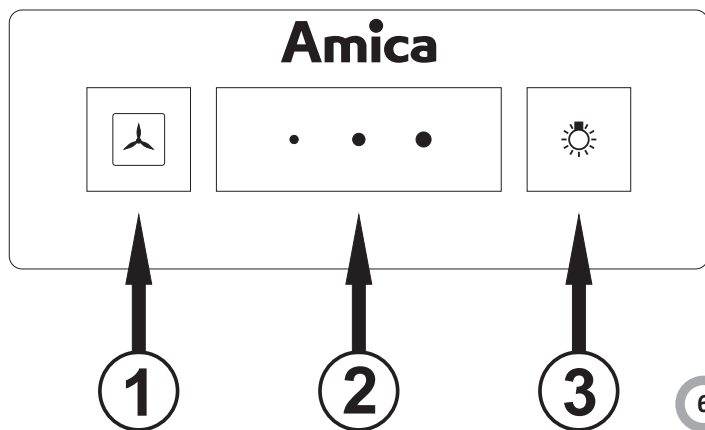
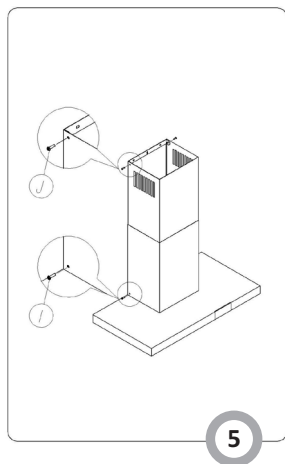
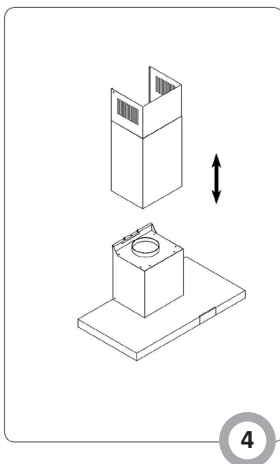
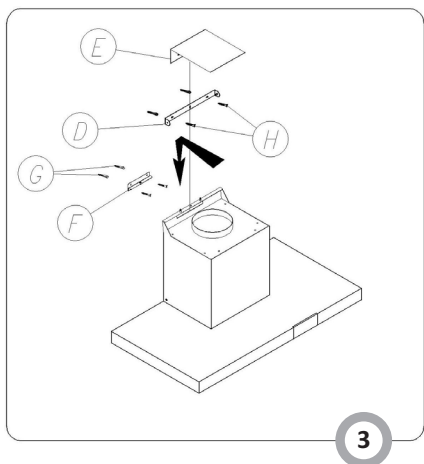
I CHARAKTERISTIKA	18
II VYBAVENIE	18
III TECHNICKÉ ÚDAJE	18
IV EXPLOATAČNÉ PODMIENKY	19
V MONTÁŽ	20
VI OBSLUHA A ÚDRŽBA	21
VII Záruka a popredajna obsluha.	22

OKC 653 T



OKC 953 T





Okap nadkuchenny służy do usuwania oparów kuchennych. Wymaga on zainstalowania przewodu odprowadzającego powietrze na zewnątrz. Długość przewodu (najczęściej rura Ø 150 lub 120mm) nie powinna być dłuższa niż 4-5 m. Po zainstalowaniu filtra z węglem aktywnym okap może pracować jako pochłaniacz zapachów. W tym przypadku nie wymaga się instalowania przewodu odprowadzającego powietrze na zewnątrz, zaleca się natomiast montaż kierownicy wydmuchu powietrza. Okap nadkuchenny jest urządzeniem elektrycznym wykonanym w klasie ochrony przeciwporażeniowej podanej w tabeli ze specyfikacją techniczną. Okap posiada niezależne oświetlenie oraz wentylator wyciągowy z możliwością ustawienia jednej z trzech prędkości obrotowych. Okap jest przeznaczony do trwałego zamocowania na pionowej ścianie ponad kuchenką gazową lub elektryczną.

II WYPOSAŻENIE

Okap nadkuchenny jest złożony z następujących elementów (rys. 1):

1. Korpus okapu, wyposażony w oświetlenie i zespół wentylatora,
2. Maskownicy ozdobnej złożonej z: komina górnego C i komina dolnego B,
3. Wieszaka ściennego okapu F i wieszaka górnego maskownicy D,
4. Kierownicy wydmuchu powietrza E,
5. Zestawu kołków montażowych.

III DANE TECHNICZNE

Typ okapu	OKC 653T	OKC 953T
Napięcie zasilania	AC 230V ~50Hz	AC 230V ~50Hz
Silnik wentylatora	1	1
Oświetlenie	2x20W	2x20W
Ilość filtrów tłuszcz.	1	1
Stopnie prędkości	3	3
Szerokość [cm]	60	90
Głębokość [cm]	40	40
Wysokość [cm]	69/99	69/99
Wylot [Ø mm]	150	150
Wydajność [m ³ /h]	Max 600	Max 600
Pobór mocy [W]	160	160
Głośność [dBA]	Max. 55,6	Max. 50,1
Waga [kg]	~12,6	~16,5
Klasa ochrony przeciwporażeniowej	II	II
Rodzaj pracy	Wyciąg lub pochłaniacz	Wyciąg lub pochłaniacz
Kolor	Stal nierdzewna INOX	Stal nierdzewna INOX

1. Okap nadkuchenny, służy do usuwania oparów kuchennych na zewnątrz, należy podłączyć go do odpowiedniego kanału wentylacyjnego (nie podłączać do kanałów kominowych, dymowych lub spalinowych, będących w eksploatacji).
2. Urządzenie należy zamontować na wysokości, co najmniej 650 mm od elektrycznej płyty kuchennej i 750 mm od kuchni gazowej. Jeżeli w instrukcjach instalowania urządzeń gazowych podano większą odległość, należy to uwzględnić.
3. Pod okapem kuchennym nie wolno pozostawiać odkrytego płomienia, podczas zdejmowania naczyń z nadpalnika, należy ustawić minimalny płomień.
4. Potrawy przygotowywane na tłuszczach powinny być stale nadzorowane, gdyż przegrzany tłuszcz może się łatwo zapalić.
5. Filtr przeciw tłuszczowy do okapu kuchennego należy czyścić, co najmniej, co 1 miesiąc, gdyż nasycony tłuszczem jest łatwopalny.
6. Przed każdą operacją czyszczenia, wymianą filtra lub przed podjęciem prac naprawczych, należy wyjąć wtyczkę urządzenia z gniazdka.
7. Jeżeli w pomieszczeniu, oprócz okapu, eksploatuje się inne urządzenia o zasilaniu nieelektrycznym (np. piec na paliwa ciekłe, grzejniki przepływowe, termy), należy zadbać o wystarczającą wentylację (dopływ powietrza). Bezpieczna eksploatacja jest możliwa, gdy przy jednoczesnej pracy okapu i urządzeń spalających, zależnych od powietrza w pomieszczeniu, w miejscu ustawienia tych urządzeń panuje podciśnienie najwyżej 0,004 milibara (ten punkt nie obowiązuje, gdy okap nadkuchenny jest użytkowany jako pochłaniacz zapachów).
8. Przy podłączeniu do sieci 230 V wymagane jest podłączenie do sprawnego gniazda elektrycznego.
9. Okap nie powinien służyć jako płaszczyna podparcia dla osób znajdujących się w kuchni.
10. Okap powinien być często czyszczony zarówno na zewnątrz jak i od wewnątrz (PRZYNAJMNIEJ RAZ W MIESIĄCU, z zachowaniem wskazówek dotyczących konserwacji podanych w niniejszej instrukcji). Nieprzestrzeganie zasad dotyczących czyszczenia okapu oraz wymiany filtrów powoduje powstanie zagrożenia pożarem.
11. Jeżeli przewód zasilający ulegnie uszkodzeniu, to powinien być wymieniony w specjalistycznym zakładzie naprawczym.
12. Dostępne części okapu mogą się nagrzewać w przypadku korzystania z urządzeń do gotowania.

Producent nie ponosi żadnej odpowiedzialności za ewentualne szkody lub pożary spowodowane przez urządzenie a wynikające z nieprzestrzegania zaleceń podanych w niniejszej instrukcji.

ROZPAKOWANIE

Urządzenie na czas transportu zostało zabezpieczone przed uszkodzeniem. Po rozpakowaniu urządzenia prosimy Państwa o usunięcie elementów opakowania w sposób nie zagrażający środowisku. Wszystkie materiały zastosowane do opakowania są nieszkodliwe dla środowiska naturalnego, w 100% nadają się do odzysku i oznakowano je odpowiednim symbolem.



Uwaga! Materiały opakowaniowe (woreczki polietylenowe, kawałki styropianu itp.) należy w trakcie rozpakowywania trzymać z dala od dzieci.

ZALECENIA:

1. Sprawdzić, czy napięcie podane na tabliczce znamionowej odpowiada miejscowym parametrom zasilania.
2. Przed montażem rozwinąć i wyprostować przewód sieciowy.
3. Niniejszy sprzęt nie jest przeznaczony do użytkowania przez osoby (w tym dzieci) o ograniczonej zdolności fizycznej, czuciowej lub psychicznej, lub osoby o braku doświadczenia lub znajomości sprzętu, chyba że odbywa się to pod nadzorem lub zgodnie z instrukcją użytkowania sprzętu, przekazanej przez osoby odpowiadające za ich bezpieczeństwo.



Należy zwracać uwagę na dzieci, aby nie bawiły się okapem.



UWAGA: przed podłączeniem okapu do zasilania sieciowego i sprawdzeniem jego prawidłowego działania należy zawsze skontrolować czy kabel zasilania został prawidłowo zainstalowany i NIE został przynięciony przez okap w trakcie czynności montażowych.

W celu zamontowania okapu należy wykonać następujące czynności (Rys. 2):

1. Na odpowiedniej wysokości zamontować wieszak ścienny F.
2. Zawiesić korpus okapu A na wieszaku F
3. Podłączyć okap do przewodu wentylacyjnego.
4. Podłączyć okap do sieci elektrycznej.
5. Na odpowiedniej wysokości zamontować wieszak ścienny F.
6. Zamontować teleskopową kolumnę maskownicy.

Montaż wieszaka ściennego (Rys. 3)

- a) Zaznaczyć na ścianie pionową linię oznaczającą środek płyty kuchennej,
- b) Do ściany przyłożyć profil zawieszenia okapu B (rys.3), ustawić go symetrycznie według linii środkowej, przy czym odległość między otworami profilu B a płytą grzejącą powinna wynosić min. 970 mm, wstępnie go wypoziomować, zaznaczyć na ścianie rozstaw otworów montażowych ,
- c) Wywiercić zaznaczone na ścianie otwory używając wiertła o średnicy odpowiadającej załączonym kołkom rozporowym, wbić kołki a następnie przykręcić do ściany profil zawieszenia,

Montaż okapu (Rys. 4 i 5).

- a) Na przymocowany profil F, zawiesić korpus okapu i śrubami wypoziomować go, dokręcić wkręt dla zabezpieczenia okapu przed zsunieniem,
- b) Jeżeli jest wymagane, zamontować odpowiedni przewód odprowadzający powietrze do kanału wentylacyjnego,
- c) Na zawieszony okap założyć kolumnę teleskopową maskownicy B i C (rys. 4).
- d) Maskownicę górną C rozsunąć do wymaganej wysokości, zaznaczyć jej maksymalny rozstaw na linii środkowej, zdjąć kolumnę maskownic,
- e) W odległości 63 mm od zaznaczonego punktu maksymalnego, przyłożyć do linii środkowej wieszak E maskownicy górnej (rys. 5), zaznaczyć na ścianie rozstaw otworów montażowych i zgodnie z ppkt D zamontować go. Jeżeli wymagane, zamontować kierownicę powietrza, korzystając z tych samych śrub montażowych,
- f) Ponownie założyć kolumnę maskownicy i korzystając z odpowiednich wkrętów przymocować ją do korpusu okapu i profilu górnego,
- g) Podłączyć okap do sieci elektrycznej.

Podłączenie do sieci elektrycznej i kontrola działania

Po podłączeniu do sieci elektrycznej (zgodnie z określonymi wcześniej wymaganiami) należy sprawdzić czy działa oświetlenie okapu oraz czy prawidłowo pracuje jego silnik.
Po zainstalowaniu okapu gniazdo powinno być dostępne w celu odłączenia wtyczki od zasilania.

Ustawienie trybu pracy okapu kuchennego

Ustawienie wyciągowego trybu pracy okapu

W trakcie wyciągowego trybu pracy okapu powietrze odprowadzane jest na zewnątrz specjalnym przewodem. Przy tym ustawieniu należy usunąć ewentualny filtr węglowy.
Okap jest podłączony do otworu odprowadzającego powietrze na zewnątrz za pomocą sztywnego lub elastycznego przewodu o średnicy 150 lub 120 mm i odpowiednich zacisków do przewodów, które należy nabyć w placówkach z materiałami instalacyjnymi.
Podłączenie należy zlecić wykwalifikowanemu instalatorowi.

Ustawienie trybu pracy okapu jako pochłaniacz zapachów

W tej opcji pracy przefiltrowane powietrze wraca z powrotem do pomieszczenia poprzez obustronne wycięcia otworów usytuowane w kominie górnym.
Przy tym ustawieniu należy zamontować filtr węglowy oraz zaleca się zamontować kierownicę wydmuchu powietrza (Rys 1. poz. F).

Prędkości wentylatora

Prędkości najniższą i średnią stosuje się przy normalnych warunkach oraz małym natężeniu oparów, natomiast prędkość najwyższą stosować tylko przy dużym stężeniu oparów kuchennych, np. podczas smażenia, czy grillowania.

1. Bezpieczeństwo użytkownika

Należy bezwzględnie przestrzegać zaleceń bezpieczeństwa podanych w niniejszej instrukcji! Opakowanie są wykonane z materiałów nadających się do powtórnego przetworzenia. Przed przystąpieniem do eksploatacji urządzenia należy usunąć opakowanie i pozbyć się go zgodnie z przepisami. Uwaga: Opakowanie może być niebezpieczne dla dzieci. Filtr przeciwłuszczowy oraz filtr z węglem aktywnym powinny być czyszczone lub wymieniane, wg zaleceń producenta, lub częściej w razie intensywnego używania (ponad 4 godziny dziennie). W przypadku użytkowania kuchenki gazowej nie wolno pozostawiać odkrytego płomienia. Podczas zdejmowania naczyń z gazu należy ustawić minimalną wielkość płomienia. Zawsze należy sprawdzać czy płomień nie wykracza poza naczynie, gdyż powoduje to niepożądane straty energii i niebezpieczną koncentrację ciepła. Nie należy używać okapu do celów innych niż te, do których jest on przeznaczony.

2. Obsługa

2.1 Panel sterowania

Działanie okapu jest kontrolowane za pomocą przełącznika zespolonego (Rys. 6)

1.
„0/1/2/3”-włączenie/wyłączenie silnika okapu. Po naciśnięciu włączamy kolejne biegi silnika 1-2-3-1-2-3-1-.... Aktualny bieg silnika jest pokazany przez ilość diod zaświeconych w polu „Diody pokazujące bieg silnika”. Dłuższe (około 2 sek.) naciśnięcie powoduje wyłączenie silnika.

2.
„Diody pokazujące bieg silnika”-ilość zaświeconych diod w tym polu pokazuje aktualny bieg silnika

3.
- Pole oświetlenia „L” - służy do załączenia i wyłączenia światła w okapie, niezależnie od pracy silnika. Krótkie naciśnięcie tego przycisku załącza / wyłącza oświetlenie, każde przytrzymanie ok. 2 sekund powoduje przejście natężenia oświetlenia z poziomu maksymalnego o poziom niższy.*

„Tryb czuwania”-okap przechodzi w ten tryb po 20 sekundach jeśli silnik i światło jest wyłączone. Diody podświetlające wiązkę okapu wyłączają się. Ponowna aktywacja podświetlenia wiązki następuje po naciśnięciu przycisku „L” lub „0/1/2/3”.

Podczas chwilowego spadku napięcia w sieci wyzerowaniu lub zawieszeniu może ulec układ mikroprocesora i nie reagować na polecenia z klawiatury, należy wówczas wyłączyć okap z sieci i włączyć go ponownie w celu zresetowania układu.

Elektronika zabezpieczona bezpiecznikiem 250V – 2A / szybki (wkładka topikowa szklana 5x20). Podczas chwilowego spadku napięcia w sieci wyzerowaniu lub zawieszeniu może ulec układ mikroprocesora i nie reagować na polecenia z klawiatury, należy wówczas wyłączyć okap z sieci i włączyć go ponownie w celu zresetowania układu.

* Funkcja zmieniająca natężenie światła występuje w wybranych modelach

3. Konserwacja

Regularna konserwacja i czyszczenie urządzenia zapewni dobrą i bezawaryjną, pracę okapu oraz przedłuży jego żywotność. Należy zwracać szczególną uwagę, aby filtr przeciw tłuszczowy i filtr z węglem aktywnym były czyszczone i wymieniane zgodnie z zaleceniami producenta.

3.1 Metalowy filtr przeciw tłuszczowy

1. Czyszczenie.

Filtr przeciw tłuszczowy powinien być czyszczony co dwa miesiące, podczas normalnej pracy okapu, w zmywarce do naczyń lub ręcznie przy użyciu łagodnego detergentu lub mydła w płynie.

2. Wymiana (Rys 6).

Demontaż filtra odbywa się poprzez:

- zdzjęcie dolnej osłony poprzez zwolnienie zatrzasku zamka,
- wyjęcie metalowego filtra przeciw tłuszczowego

3.2. Filtr węglowy

Działanie.

Filtr węglowy stosuje się wyłączenie wtedy, kiedy okap nie jest podłączony do przewodu wentylacyjnego. Filtr z węglem aktywnym posiada zdolność pochłaniania zapachów aż do swego nasycenia. Nie nadaje się także do mycia ani do regeneracji i powinien być wymieniany, co najmniej raz na 2 miesiące lub częściej w wypadku wyjątkowo intensywnego użycia.

Wymiana (Rys. 8)

W celu ułatwienia zakupu filtra należy odczytać z tabliczki znamionowej typ okapu. Tabliczka znamionowa znajduje się wewnątrz czaszy okapu i jest dostępna dopiero po zdemontowaniu metalowego filtra tłuszczowego.

- Zdemontować dolne osłony poprzez zwolnienie zatrzasku zamka.
- Zdjąć metalowy filtr tłuszczowy,
- Osadzić w szczelinach wewnętrznych ramki filtra przeciw tłuszczowego uchwyty dolne filtra węglowego,
- Docisnąć górną część filtra węglowego do filtra przeciw tłuszczowego, aż do momentu zablokowania jego zatrzasków,
- Zamontować ponownie metalowy filtr tłuszczowy.

3.3. Oświetlenie

Instalacja oświetleniowa składa się z dwóch halogenów o mocy 20 W.

W celu dokonania wymiany żarówki należy:

- Podważyć pierścień obejmujący szkło halogenu (Rys. 9) za pomocą płaskiego narzędzia lub śrubokrętu i przytrzymując go, wyjąć na zewnątrz.
- Wymienić żarówkę, używając do tego celu, szmatki lub papieru.
- Następnie ponownie zamontować pierścień, wraz z szybką postępując d) w sposób odwrotny.

Uwaga: Należy uważać, aby zakładaną żarówkę halogenu nie dotykać bezpośrednio palcami!

3.4. Czyszczenie

Podczas normalnego czyszczenia okapu nie należy:

- Używać namoczonych szmatek lub gąbek ani strumienia wody.
- Stosować rozpuszczalników ani alkoholu, ponieważ mogą one zmatowić lakierowane powierzchnie.
- Stosować substancji żrących, zwłaszcza do czyszczenia powierzchni wykonanych ze stali nierdzewnej.
- Używać twardej, szorstkiej szmatki

Zaleca się stosowanie wilgotnej szmatki oraz obojętnych środków myjących.

Filtr przeciw tłuszczowy powinien być czyszczony co miesiąc, poprzez mycie ręczne przy użyciu łagodnego detergentu lub mydła w płynie lub w zmywarce do naczyń (do 60°C). Po kilku myciach w zmywarce, kolor filtra aluminiowego może ulec zmianie. Zmiana koloru nie oznacza nieprawidłowości oraz konieczności jego wymiany.

Gwarancja

Świadczenia gwarancyjne wykonywane są wg karty gwarancyjnej. Producent nie odpowiada za jakiegokolwiek szkody spowodowane nieprawidłowym postępowaniem z wyrobem.

Obsługa posprzedażna

W przypadku gdy zaistnieją jakiegokolwiek problemy związane z użytkowaniem sprzętu Amica to nasze CENTRUM SERWISOWE zapewni Państwu szybką i w pełni profesjonalną pomoc. Chcemy bowiem wszystkim, którzy zaufali marce Amica zagwarantować pełen komfort korzystania z naszego wyrobu.



Po zakończeniu okresu użytkowania nie wolno usuwać niniejszego produktu poprzez normalne odpady komunalne, lecz należy go oddać do punktu zbiórki i recyklingu urządzeń elektrycznych i elektronicznych. Informuje o tym symbol, umieszczony na produkcie, instrukcji obsługi lub opakowaniu.

Zastosowane w urządzeniu tworzywa nadają się do powtórnego użycia zgodnie z ich oznaczeniem. Dzięki powtórnemu użyciu, wykorzystaniu materiałów lub innym formom wykorzystania zużytych urządzeń wnoszą Państwo istotny wkład w ochronę naszego środowiska.

Informacji o właściwym punkcie usuwania zużytych urządzeń udzieli Państwu administracja gminna.



Oświadczenie producenta

Producent deklaruje niniejszym, że wyrób ten spełnia zasadnicze wymagania wymienionych poniżej dyrektyw europejskich:

- dyrektywy niskonapięciowej 2006/95/WE,
- dyrektywy kompatybilności elektromagnetycznej 2004/108/WE
- dyrektywy ekoprojektowania 2009/125/WE

i dlatego wyrób został oznakowany **CE** oraz została wystawiona dla niego deklaracja zgodności udostępniana organom nadzorującym rynek.

Kuchyňský odsavač slouží k odstraňování kuchyňských pachů. Vyžaduje kanál, odvádějící vzduch zevnitř. Délka kanálu (trubka Ø 120 / Ø 150) by neměla být delší než 4-5 m. Po instalování filtru s aktivním uhlím může pracovat jako absorbent pachů. V tomto případě není vyžadován kanál odvádějící vzduch zevnitř. Kuchyňský odsavač je elektrické zařízení, které je vyrobeno v třídě protipožární ochrany uvedené v tabulce s technickými údaji. třídě ochrany proti úrazu elektrickým proudem. Právní předpisy vyžadují uzemnění. Výrobce odmítá jakoukoliv odpovědnost z titulu eventuálních škod, jaké mohou utrpět osoby nebo předměty v důsledku nedodržení povinností, jejichž splnění tyto předpisy vyžadují. Dodatečně je nutné zajistit možnost odpojení zařízení od elektrické sítě, vyjmutím zástrčky anebo vypnutím dvoupólového spínače. Odsavač vlastní nezávislé osvětlení jak rovněž odtahový ventilátor s možností nastavení jedné z pěti rychlostí otáčení. Odsavač je určený k stabilnímu připevnění na svislé stěně nad elektrickým anebo plynovým sporákem.

II VYBAVENÍ

Okap nadkuchenny jest złożony z następujących elementów (rys. 1):

1. Těleso odsavače je vybavené osvětlením a soupravou ventilátoru,
2. Ozdobného krytu skládajícího se z: horního komína C i dolního komína B,
3. Nástěnného věšáku odsavače F a horního věšáku ozdobného krytu D,
4. Usměrnovací hlavice proudu vzduchu E,
5. Sady montážních hmoždinek.

III TECHNICKÉ ÚDAJE

Model	OKC 653T	OKC 953T
Napětí zdroje	AC 230V ~50Hz	AC 230V ~50Hz
Motor ventilátoru	1	1
Osvětlení	2x20W	2x20W
Množství protitukových filtrů	1	1
Rychlostní stupně	3	3
Šířka [cm]	60	90
Hloubka [cm]	40	40
Výška [cm]	69/99	69/99
Výstupní otvor [ø mm]	150	150
Výkon [m 3/h]	Max 600	Max 600
Příkon [W]	160	160
Hlasitost [dBA]	Max. 55,6	Max. 50,1
Hmotnot [kg]	~12,6	~16,5
Třída ochrany proti úrazu elektrickým proudem	II	II
Způsob práce	Wyciąg lub pochłaniacz	Wyciąg lub pochłaniacz
Barva	Stal nierdzewna INOX	Stal nierdzewna INOX

1. Kuchyňský odsavač, který slouží k odstraňování kuchyňských pachů na zevnitř (práce jako odtah), připojte do příslušného ventilačního kanálu (nepřipojujte do komínových, kouřových anebo spalinových kanálů, jež jsou v exploataci).
2. Zařízení namontujte ve výšce alespoň 650 mm od elektrické varné desky a 750 mm od plynového sporáku. Pokud v montážních návodech k plynovým zařízením byla uvedena větší vzdálenost, vezměte to v úvahu.
3. Pod kuchyňským odsavačem není možné ponechávat otevřený oheň. V průběhu odebírání nádob z hořáku nastavte minimální plamen.
4. Pokrmy připravované na tucích musí být pod neustálým dozorem, protože přehřátý tuk se může snadno vznítit.
5. Protitukový filtr do kuchyňského odsavače očistěte jedenkrát do měsíce. Filtr příliš silně nasycený je snadno zápalný.
6. Před každou operací výměny filtru nebo před zahájením oprav, vyjměte zástrčku zařízení ze zásuvky.
7. Jestliže se v místnosti, mimo odsavače, exploatuje jiné zařízení o neelektrickém napájení energií (např. pečení trouby na tekuté palivo, průtokové ohřivače, termy), postarejte se o dostatečnou ventilaci (přívod vzduchu). Bezpečná exploatace je možná, pokud při současné práci odsavače a spalujících zařízení, závislých na vzduchu v místnosti, ve které jsou ustaveny, panuje podtlak nejvíce 0,004 milibarů (ten bod je neplatný, pokud je kuchyňský odsavač používán jako absorbent pachů).
8. Při připojení k síti 230 V je vyžadované připojení k správně fungující, uzemněné a zabezpečené pojistkou 10 A elektrické zásuvce.
9. Odsavač nesmí sloužit jako plocha podpory pro osoby nacházející se v kuchyni.
10. Odsavač musí být často čištěn jak zevnitř, tak i vevnitř (NEJMÉNĚ JEDNOU MĚSÍČNĚ, při dodržování pokynů týkajících se údržby, uvedených v tomto návodu). Nedodržování zásad týkajících se čištění odsavače, jak rovněž výměny filtrů může způsobit vznik ohrožení požárem.
11. Jestliže bude napájecí vodič poškozený, musí být vyměněn v specializovaném opravářském podniku.
12. Přístupné části odsavače se mohou zahřívat v případě používání ze spotřebičů pro vaření.

Výrobce nenese žádnou odpovědnost za eventuální škody anebo požáry způsobené zařízením a vyplývajícím z nedodržování pokynů uvedených v tomto návodu.

ROZBALENÍ

Zařízení bylo na dobu přepravy zabezpečeno obalem proti poškození. Prosíme Vás, aby jste po rozbalení zařízení zlikvidovali části Obr.obalu způsobem, který neohrožuje životní prostředí. Veškeré materiály použité k balení nejsou škodlivé pro životní prostředí, jsou 100 % recyklovatelné a označené příslušným symbolem.



Pozor! Obalový materiál (polyetylenové sáčky, kousky polystyrenu apod.) je třeba během rozbalování udržovat mimo dosah dětí.

POKYNY:

1. Zkontrolujte, zda napětí uvedené na výrobním štítku odpovídá místním parametrům napájení.
2. Před montáží rozvíňte a narovnejte síťový vodič.
3. Tento spotřebič není určen pro používání osobami (v tom dětmi) s omezenou fyzickou, mentální anebo psychickou schopností, anebo nezkušenými osobami bez zkušeností s obsluhou spotřebiče, leda, že to probíhá pod dozorem anebo v souladu s návodem obsluhy spotřebiče, odevzdané osobami odpovědnými za jejich bezpečnost.



**Věnujte pozornost dětem,
aby si nehráli s odsavačem.**



POZOR: před připojením odsavače k síťovému napájení a kontrolou jeho bezchybné činnosti vždy zkontrolujte, zda napájecí kabel byl správně instalovaný a nebyl přiskřepnutý v průběhu montážních prací.

Pro zamontování odsavače vykonajte následující činnosti (Výkr. 2):

1. V odpovídající výšce zamontujte nástěnný věšák F.
2. Zavěste těleso odsavače A na věšáku F
3. Odsavač připojte k ventilačnímu potrubí.
4. Odsavač připojte do elektrické sítě.
5. V odpovídající výšce zamontujte nástěnný věšák F.
6. Zamontujte teleskopický komín ozdobného krytu.

Montáž nástěnného věšáku (Výkr. 3)

- a) Označte na stěně svislou linii označující střed kuchyňského sporáku,
- b) Přiložte ke stěně profil zavěšení odsavače B (výkr.3), umístěte ho symetricky podíl střední linie, přičemž vzdálenost mezi otvory profilu B a výhřevnou deskou musí být minimálně 970mm, zhruba ho znivelujte a označte na stěně odstupy montážních otvorů,
- c) Vyvrtejte na stěně vrtákem o průměru odpovídajícím připojeným hmoždinkám označené otvory na stěně, vložte hmoždinky a poté přišroubujte ke stěně profil zavěšení

Montáž okapu (Výkr. 4 a 5).

- a) Na přípevněný profil F, zavěste těleso odsavače a vyrovnejte ho šrouby, přišroubujte vrut pro zabezpečení odsavače před sesunutím,
- b) Pokud je vyžadováno, namontujte příslušné potrubí odvádějící vzduch do ventilačního kanálu.
- c) Na zavěšený odsavač založte teleskopický komín krytu B a C (rys. 4).
- d) Horní kryt C rozsuňte do požadované výšky, označte jeho maximální rozestup na střední linii, sejměte komín krytů,
- e) Ve vzdálenosti 63 mm od označeného maximálního bodu, přiložte do střední linie věšák E horního krytu (rys. 5), označte na stěně rozestup montážních otvorů a v souladu s bodem D ho zamontujte. Pokud je to požadované, zamontujte usměrňovací hlavici proudu vzduchu, používající stejných montážních šroubů,
- Opět nasadte prodloužený komín a pomocí příslušných šroubů ho připevněte k tělesu odsavače a horního držáku.
- g) Odsavač připojte do elektrické sítě.

připojení k elektrické síti a kontrola činnosti

Po připojení k elektrické síti (v souladu s dříve určenými požadavky) zkontrolujte, zda funguje osvětlený odsavač, jak rovněž jestli správně funguje jeho motor. Po instalování odsavače musí být zásuvka uzemněná a přístupná pro odpojení zástrčky od napájení.

Nastavení pracovního režimu kuchyňského odsavače

Nastavení režimu odtahu kuchyňského odsavače

V průběhu pracovního režimu odtahu odsavače je vzduch odváděný zevnitř speciálním kanálem. Při tomto nastavení odstraňte eventuální uhlíkový filtr. Odsavač je připojený k otvoru odvádějícímu vzduch zevnitř prostřednictvím pevného anebo elastického potrubí průměru 150 /120 mm a odpovídajících svorek do potrubí, které je zapotřebí zakoupit v prodejnách s instalačními materiály. Připojení pověřte kvalifikovanému instalatérovi.

Nastavení pracovního režimu odsavače jako absorbentu pachů

V této pracovní verzi se prefiltrovaný vzduch vrací zpátky do místnosti prostřednictvím oboustranného výřezu otvorů umístěného v horním komínu. Při tomto nastavení zamontujte uhlíkový filtr.

rychlosti ventilátoru

Nejnižší a střední rychlost používejte v normálních pracovních podmínkách, jak rovněž malé koncentraci par, zatímco nejvyšší rychlost (TURBO) používejte pouze při silné koncentraci kuchyňských par, např. v průběhu smažení, anebo grilování.

1. Bezpečnost uživatele

Bezpodmínečně dodržujte bezpečnostní pokyny, které jsou uvedeny v tomto návodu! Tento spotřebič není určený do užívání osobami (v tom dětmi) o omezených fyzických, mentálních nebo psychických schopnostech, anebo pro osoby bez zkušeností či znalostí spotřebiče, ledaže obsluha probíhá pod dozorem anebo v souladu s návodem na obsluhu odevzdané jim osobami, jež jsou odpovědné za jejich bezpečnost. Protitukový filtr, jak rovněž aktivní uhlíkový filtr musí být vyměňován v souladu s pokyny výrobce anebo častěji v případě intenzivní exploatace (více než 4 hodiny denně). V případě používání plynového sporáku, není dovoleno ponechávat otevřený plamen. V průběhu odebírání nádobí z plynu je zapotřebí nastavit minimální velikost plamene. Vždy náleží kontrolovat, zda plamen nepřekračuje nádobu, protože to způsobuje zbytečné ztráty energie a nebezpečnou koncentraci tepla. Nepoužívejte odsavač k jiným účelům než k těm, ke kterým je určený.

2. Obsluha

2.1 Ovládací panel

Fungování odsavače zajišťuje sdružený přepínač (obr. 6)

1. „0/1/2/3“-zapnutí/vypnutí motoru odsavače. Po stlačení zapínáme další rychlosti motoru 1-2-3-1-2-3-1-.... Aktuální rychlostní stupeň motoru je ukázaný počtem diod rozsvícených v poli „Diody ukazující rychlostní stupeň motoru“. Delší (cca 2 sek.) stlačení způsobí vypnutí motoru.
2. „Diody ukazující rychlost motoru“ – počet rozsvícených diod v tomto poli ukazuje aktuální rychlost motoru
3. - Pole osvětlení „L“ - slouží k zapínání a vypínání světla v odsavači, nezávisle na práci motoru. Krátké stlačení tohoto tlačítka zapíná/vypíná osvětlení, každé přidržení cca 2 sekundy způsobuje přechod intenzity osvětlení z maximální úrovně na nižší stupeň.*
„Režim bdění“-odsavač přechází do tohoto režimu po 20 sekundách, jestliže je motor i světlo vypnuté. Diody osvětlující svazek odsavače se vypínají. Opětovná aktivace osvětlení svazku následuje po stlačení tlačítka „L“ anebo „0/1/2/3“.

V průběhu dočasného spadku napětí v síti může dojít k vynulování anebo zavěšení systému mikroprocesoru a nebude reakce na příkazy klávesnice, tehdy vypněte odsavač ze sítě a zapněte ho opětovně s cílem resetování systému.

Elektronika je zabezpečena pojistkou 250V – 2A / tabule (skleněná tavná vložka 5x20). V průběhu dočasného spadku napětí v síti může dojít k vynulování anebo zavěšení systému mikroprocesoru a nebude reakce na příkazy klaviatury, tehdy vypněte odsavač ze sítě a zapněte ho opětovně s cílem resetování systému.

* Funkce měnící intenzitu světla se vyskytuje ve vybraných modelech

3. Konzervace

Pravidelná koncentrace a čištění zařízení zajistí dobrou a bezporuchovou práci odsavače, jak rovněž prodlouží jeho trvanlivost. Věnujte speciální pozornost, aby protitukový filtr a filtr s aktivním uhlím byly čištěné a vyměňované v souladu s pokyny výrobce. V průběhu čištění a konzervace odpojte odsavač od elektrické sítě.

3.1 Kovové protitukové filtry

1. čištění

Filtry je nutné čistit každé dva měsíce při normální práci digestoře v myčce na nádobí nebo ručně při použití jemného mycího prostředku nebo tekutého mýdla

2. Výměna (výkr. 6).

Pro demontáž tukového filtru je nutné:

- demontáž krytu tukového filtru (obr. 6 položka B),
- sejmutí dolního krytu odsavače uvolněním západky zámku,
- vyjmutí kovového tukového filtru.

3.2. Uhlíkový filtr

Činnost.

Uhlíkový filtr se používá výlučně tehdy, pokud odsavač není připojený k ventilačnímu kanálu. Filtr s aktivním uhlím má schopnost absorbování pachů až do svého nasycení.

Není také vhodný do umytí ani k regeneraci a musí být vyměňovaný nejméně jedenkrát na 2 měsíce nebo častěji v případě výjimečně intenzivního používání

Výměna (výkr. 7)

Pro usnadnění nákupu filtru, přečtěte z popisného štítku typ odsavače. Popisný štítek se nachází uvnitř mísy odsavače a je dostupný pouze po demontáži kovového tukového filtru.

- Demontujte dolní kryt uvolněním západky zámku.
- Sejměte kovový tukový filtr,
- Ve vnitřních mezerách rámků protitukového filtru umístěte dolní úchyty uhlénoho filtru,
- Přitlačte horní část uhlénoho filtru do protitukového filtru, až do okamžiku zablokování jeho západek,
- Opětovně zamontujte kovový tukový filtr.

3.3. Osvětlení.

Osvětlení se skládá ze dvou halogenových žárovek o výkonu 20 W.

Při výměně žárovek je nutné:

- nadzvednout prsten objímky skla halogenu (obr. 9) s pomocí plochého náradí nebo šroubováku, přidržovat ho a vytáhnout ven.
- vyměnit žárovku, při tom ji přidržovat kouskem hadříku nebo papíru.
- následně opačným způsobem připevnit prsten se sklem zpátky.

POZOR: při výměně žárovky je nutné dbát o to, abychom žárovku nedotýkali holými prsty.

3.4. Čištění

Během normálního čištění digestoře:

- nepoužívat mokrých hadříků, houbiček ani proudu vody.
- nepoužívat rozpouštědel, ani alkoholu, protože mohou způsobit, že lakovaný povrch bude matný.
- nepoužívat žíraviny, především při čištění povrchu z nerezové oceli.
- používejte tvrdého, drsného hadříku

Doporučuje se použití vlhkého hadříku a neutrálních mycích prostředků.

Tukový filtr je třeba čistit každý měsíc - mýt ručně s neabrazivním detergentem nebo tekutým mýdlem nebo v myčce (max 60 ° C). Po několika mytí v myčce, filter může zmenit barvu. Změna barvy neznamená selhání a není potřebná výměna filtru.

Záruka

Záruční opravy se provádějí na základě záručního listu.
Výrobce neodpovídá za jakékoliv škody způsobené nesprávným zacházením s výrobkem.

Po ukončení období užitkování nesmí být tento výrobek likvidován obr.prostřednictvím běžného komunálního odpadu, ale je třeba odevzdat jej do místa sběru a recyklace elektrických a elektronických zařízení. Informuje o tom symbol umístěný na výrobku, návodu k obsluze nebo obalu.

Materiály použité v zařízení jsou vhodné pro opětovné využití v souladu s jejich označením. Díky opětovnému použití, využití materiálů nebo díky jiným způsobům využití opotřebovaných zařízení významně přispíváte k ochraně našeho životního prostředí. Informace o příslušném místě likvidace opotřebovaných zařízení Vám poskytne orgán obecní správy.



Prohlášení výrobce

Producent tímto prohlašuje, že tento výrobek splňuje základní požadavky níže uvedených evropských směrnic:

- směrnice pro nízkonapětová zařízení **2006/95/EC**,
- směrnice o elektromagnetické kompatibilitě **2004/108/EC**,
- směrnice ErP - **2009/125/EC**

a proto byl spotřebič označen **C** a také bylo pro něho vystaveno prohlášení o shodě poskytované orgánům pro dohled nad trhem.

Digestor slúži na odstraňovanie kuchynských pár. Vyžaduje inštaláciu potrubia na odvod vzduchu z miestnosti. Dĺžka potrubia (obyčajne rúrka s priemerom 150 alebo 120 mm) nesmie byť dlhšia než 4 - 5 m. Ak je zaradený filter s aktívnym uhlíkom, môže digestor pracovať ako pohlcovač pachov. V takom prípade nie je nutná inštalácia potrubia na odvod vzduchu z miestnosti, avšak odporúča sa použiť usmerňovač (regulátor) odvádzaného vzduchu. Nadkuchenny odsávač je to zariadenie, ktoré je vyrobené v triede ochrany pred zásahom elektrickým prúdom uvedenej v tabuľke s technickou špecifikáciou. Je osadený vlastným osvetlením a ventilátorom, ktorý je možné nastaviť na jednu z troch rýchlostí otáčok. Digestor musí byť trvale pripevnený na zvislú stenu nad elektrickým alebo plynovým sporákom.

II VYBAVENIE

Okap nadkuchenny jest zložený z następujących elementów (rys. 1):

1. Korpus odsávača je vybavený osvetlením a súpravou ventilátora,
2. Ozdobného krytu skladajúceho sa z: horného komína C a dolného komína B,
3. Nástenného vešiaka odsávača F a horného vešiaka ozdobného krytu D,
4. Usmerňovacej hlavice prúdu vzduchu E,
5. Súpravy montážnych hmoždinek.

III TECHNICKÉ ÚDAJE

Typ	OKC 653T	OKC 953T
Napätie zdroja	AC 230V ~50Hz	AC 230V ~50Hz
Motor ventilátora	1	1
Osvetlenie	2x20W	2x20W
Počet protitukových filtrov	1	1
Rýchlostné stupne	3	3
Šírka [cm]	60	90
Hĺbka [cm]	40	40
Výška [cm]	69/99	69/99
Výstupný otvor [ø mm]	150	150
Výkon [m3/h]	Max 600	Max 600
Príkon [W]	160	160
Hlasitosť [dBA]	Max. 55,6	Max. 50,1
Hmotnosť [kg]	~12,6	~16,5
Trieda ochrany pred úrazom elektrickým prúdom	II	II
Druh práce	Wyciąg lub pochłaniacz	Wyciąg lub pochłaniacz
Farba	Stal nierdzewna INOX	Stal nierdzewna INOX

1. Kuchynský odsávač pre odstraňovanie kuchynských výparov navonok, je nutné pripojiť do príslušného ventilačného kanálu (nepripájať do komínových, dymových alebo spalinových kanálov, ktoré sú v эксплуатации).
2. Zariadenie namontujte vo výške aspoň 650 mm od elektrickej varnej dosky a 750 mm od plynového sporáku. Pokiaľ v montážnych návodoch k plynovým zariadením bola uvedená väčšia vzdialenosť, zoberte to do úvahy.
3. Pod kuchynským odsávačom nie je povolené ponechať otvorený plameň; v priebehu odoberania riadu z plynu nastavte minimálnu veľkosť plameňa.
4. Jedlá pripravované na tukoch musia byť neustále dohliadané, pretože príliš zahriaty tuk sa môže vznietiť.
5. Čistenie hliníkového filtra, je potrebné vykonávať prinajmenšom raz na mesiac, v súvislosti s existujúcim rizikom požiaru (nasýtený tuk je ľahko zápalný).
6. Pred každou operáciou čistenia alebo výmeny filtra alebo pred začiatkom opráv, vyťahnite zástrčku spotrebiča zo zásuvky.
7. Ak sa v miestnosti, okrem kuchynského odsávača, exploatuje aj iný spotrebič s neelektrickým napájaním (napr. pece na tekuté palivo, prietokové ohrievače, termy), je nutné zabezpečiť postačujúcu ventiláciu (prívod vzduchu). Bezpečná explotación je možná, keď pri súčasnej práci kuchynského odsávača a spaľujúcich zariadení, ktoré sú závislé na vzduchu v miestnosti, v mieste nastavenia týchto zariadení je podtlak najvyššie 0,004 milibaru (tento bod neplatí, kedy je kuchynský odsávač používaný ako absorbent zápachov).
8. Pre pripojenie k sieti 230 V je požadované pripojenie do odpovedajúcej elektrickej zásuvky.
9. Odsávač nemôže slúžiť ako plocha podpory pre osoby nachádzajúce sa v kuchyni.
10. Odsávač musí byť často čistený jak zvnútra, tak i zvonka (NAJMENEJ RAZ MESAČNE, pri dodržovaní pokynov týkajúcich sa údržby, uvedených v tomto návodu). Nedodržovanie zásad týkajúcich sa čistenia odsávača, ako aj výmeny filtrov môže spôsobiť vznik ohrozenia požiarom.
11. Ak napájací kábel bude poškodený, to musí byť vymenený v špecializovanom opravárenskom podniku.
12. Prístupné časti odsávača sa môžu zahrievať v prípade používania spotrebičov pre varenie

Výrobca nenesie žiadnu zodpovednosť za eventuálne škody alebo požiare spôsobené zariadením a vyplývajúcim z nedodržovania pokynov uvedených v tomto návodu.

ROZBALENIE

Zariadenie bolo na čas prepravy zabezpečené obalom proti poškodeniu. Prosíme Vás, aby ste po rozbalení zariadenia zlikvidovali časti obalu spôsobom, ktorý neohrozuje životné prostredie. Materiály použité na balenie nie sú škodlivé pre životné prostredie, sú 100 % recyklovateľné a označené príslušným symbolom.



Pozor! Obalový materiál (polyetylénové vrecúška, kúsky polystyrénu a pod.) treba počas rozbalovania udržiavať mimo dosahu detí.

POKYNY:

1. Skontrolujte, či napätie uvedené na výrobnom štítku odpovedá miestnym parametrom napájania.
2. Pred montážou rozviňte a narovnajzte sieťový kábel.
3. Tento spotrebič nie je určený k používaniu pre osoby (v tom deti) s obmedzenou fyzickou, psychickou alebo mentálnou schopnosťou, alebo pre osoby s nedostatkom skúseností alebo znalostí zariadenia, ledaže to prebieha pod dozorom alebo v súlade s návodom na používanie spotrebiča, odovzdanej osobami zodpovedajúcimi za ich bezpečnosť.



venujte pozornosť deťom, aby sa nehrali s kuchynským odsávačom.



POZOR: pred pripojením odsávača k sieťovému napájaniu a kontrole jeho bezchybnej činnosti vždy skontrolujte, či napájací kábel bol správne inštalovaný a nebol priškrpnutý v priebehu montážnych prác.

Pre zamontovanie odsávača vykonajte nasledujúce činnosti (Výkr. 2):

1. V odpovedajúcej výške zamontujte nástenný vešiak F.
2. Zaveste korpus odsávača A na vešiaku F
3. Odsávač pripojte k ventilačnému potrubiu.
4. Odsávač pripojte do elektrickej siete.
5. V odpovedajúcej výške zamontujte nástenný vešiak F.
6. Zamontujte teleskopický komín ozdobného krytu.

Montáž nástenného vešiaka (Výkr. 3)

- a) Označte na stene zvislú líniu označujúcu stred kuchynského sporáku.
- b) Priložte k stene profil zavesenia odsávača B (výkr.3), umiestite ho symetricky pozdĺž strednej línie, pričom vzdialenosť medzi otvormi profilu B a výhrevnou doskou musí byť minimálne 970mm, zhruba ho vyrovnajte a označte na stene odstupy montážnych otvorov,
- c) Vyvrtajte na stene vrtákom s priemerom odpovedajúcemu pripojeným hmoždinkám označené otvory na stene, vbité hmoždinky a priskrutkujte k stene profil zavesenia

Montáž odsávača (Výkr. 4 a 5).

- a) Na pripevnený profil F, zaveste korpus odsávača a vyrovnajte ho skrutkami, priskrutkujte skrutku do zabezpečenia odsávača pred zosunutím,
- b) Pokiaľ je to požadované, namontujte príslušné potrubie odvádzajúce vzduch do ventilačného kanálu.
- c) Na zavesení odsávač naložte teleskopický komín ozdobného krytu B a C (výkr. 4).
- d) Horný ozdobný kryt C roziahnite na požadovanú výšku, označte jej maximálny rozstup na strednej línií, snímte komín ozdobných krytov
- e) Ve vzdialenosti 63 mm od označeného maximálneho bodu priložte do strednej línie vešiak E ozdobného horného krytu (výkr. 5), označte na stene vzdialenosť montážnych otvorov a v súlade s bodom D ho zamontujte. Pokiaľ je to vyžadované, zamontujte usmerňovací hlavicu prúdu vzduchu, s použitím tých istých montážnych skrutiek,
- Opätovne nasadte predĺžený komín a pomocou príslušných skrutiek ho pripevnite do korpusu odsávača a horného držiaka.
- g) Odsávač pripojte do elektrickej siete.

Pripojenie k elektrickej sieti a kontrola funkčnosti.

Po pripojení k elektrickej sieti (v súlade s vyššie uvedenými pokynmi) je nutné skontrolovať osvetlenie a správny chod motora digestora. Po montáži digestora musí byť el. zásuvka prístupná, aby bolo možné odpojiť zástrčku od zdroja napätia.

Režim prevádzky digestora

Nastavenie digestora na režim odsávania

V tomto prípade je vzduch odvádzaný von zvláštnym potrubím. Pri takom nastavení je nutné odstrániť prípadné filtre s aktívnym uhlíkom. Digestor je pripojený k ventilačnému otvoru odvádzajúcemu vzduch von z miestnosti pomocou pevného alebo pružného potrubia s priemerom 120 mm a správnych objímok k tomuto potrubiu, ktoré sú dostupné v obchodoch s inštalačnými materiálmi. Pripojením je nutné poveriť kvalifikovanú osobu.

Nastavenie digestora na režim filtrácie

V tomto prípade sa prefiltrovaný vzduch vracia späť do miestnosti prostredníctvom výrezov umiestnených po oboch stranách horného komína. Pri takom nastavení je nutné namontovať filter s aktívnym uhlíkom a odporúča sa tiež namontovať regulátor odvádzaného vzduchu.

Rýchlosti ventilátora

Najnižšia a prostredná rýchlosť slúžia na prevádzku za normálnych podmienok a na odstraňovanie nízkych koncentrácií pár, kým najvyššia rýchlosť slúži len na odstraňovanie vysokých koncentrácií kuchynských pár, napr. počas vyprážania alebo grilovania.

1. Prevádzková bezpečnosť

Je nutné dodržiavať bezpečnostné pokyny uvedené v tomto návode! Protitukové filtre a tiež filtre s aktívnym uhlíkom je nutné čistiť alebo vymieňať podľa pokynov výrobcu alebo v prípade intenzívneho používania (viac než 4 hodiny denne) aj častejšie. Tento spotrebič není určen k používání osobami (včetně dětí) s omezenou schopností fyzickou, citovou nebo psychickou a také osobami, které jsou nezkušené a neznalé spotřebiče, ledaže to probíhá pod dohledem nebo podle návodu k obsluze spotřebiče, poskytnutého osobami odpovídajícími za jejich bezpečnost. V případě instalácie digestora nad plynovým sporákom nesmie byť ponechaný otvorený plameň. Pri snímaní nádob zo sporáka stiahnite plameň na minimum. Vždy je potrebné kontrolovať, či plameň nepresahuje cez okraj nádoby, pretože to spôsobuje nežiaduce straty energie a nebezpečnú koncentráciu tepla. Digestor sa nesmie používať na iné účely, než na tie, na ktoré je určený. Nie je dovolené otvárať ani zatvárať clony odsávača iným spôsobom ako zapnutím alebo vypnutím odsávača.

2. Zaobchádzanie

2.1 Ovládací panel

Fungovanie odsávača zabezpečuje združený prepínač (obr. 6)

1.
„0/1/2/3“-zapnutie/vypnutie motora odsávača. Po stlačení zapíname ďalšie rýchlosti motora 1-2-3-1-2-3-1-.... Aktuálny rýchlostný stupeň motora je ukázaný počtom diód rozsvietených v poli „Diódy ukazujúce rýchlostný stupeň motora“. Dlhšie (cca 2 sek.) stlačenie spôsobí vypnutia motora.

2.
„Diódy ukazujúce rýchlosť motora“-počet rozsvietených diód v tomto poli ukazuje aktuálnu rýchlosť motora

3.
- Pole osvetlenia „L“ - slúži k zapínaniu a vypínaniu svetla v odsávaču, nezávisle na práci motora. Krátke stlačenie tohto tlačidla zapína/vypína osvetlenie, každé pridrżanie cca 2 sekundy spôsobuje prechod intenzity osvetlenia z maximálnej úrovne na nižší stupeň.*

„Režim bdenia“- odsávač prechádza do tohto režimu po 20 sekundách, ak je motor i svetlo vypnuté. Diódy osvetľujúce zväzok odsávača sa vypínajú. Opätovná aktivácia osvetlenia zväzku nasleduje po stlačení tlačidla „L“ alebo „0/1/2/3“.

V priebehu dočasného vylúčenia napätia v sieti môže dôjsť k vynulovaniu alebo zaveseniu systému mikroprocesora a nebude reakcia na príkazy klávesnice, vtedy vypnite odsávač zo siete a zapnite ho opätovne s cieľom resetovania systému.

Elektronika je zabezpečená poistkou 250V – 2A / tabule (sklenená tavná vložka 5x20). V priebehu dočasného vylúčenia napätia v sieti môže dôjsť k vynulovaniu alebo zaveseniu systému mikroprocesora a nebude reakcia na príkazy klávesnice, vtedy vypnite odsávač zo siete a zapnite ho opätovne s cieľom resetovania systému.

* Funkcia meniaci intenzitu svetla sa vyskytuje vo vybratých modeloch

3. Údržba

Regulárna údržba a čistenie spotrebiča zabezpečí dobrou a bezporuchovou prácu kuchynského odsávača, ako aj predĺži jeho trvanlivosť. Je nutné venovať špeciálnu pozornosť, aby tukové aj uhlíkové filtre boli vymieňané v súlade s odporúčaním.

3.1 Tukový filter

1. Čistenie

Hliníkový tukový filter je nutné prinajmenšom raz mesačne čistiť mytím umývaním v umývačke riadu alebo v teplej vode s dodatkom jemného detergentu.

2. Výmena (Obr 6).

Demontáž filtrov prebieha cez:

- Odobrať krytie tukového filtra
- Demontáž filtra sa uskutočňuje uvoľnením zabezpečujúcich kolíčkov,
- vybratie kovového tukového filtra

3.2. Uhlíkový filter

Činnosť

Uhlíkový filter sa používa výlučne vtedy, keď odsávač nie je pripojený k ventilačnému kanálu.

Filter s aktívnym uhlím má schopnosť absorbovania pachov až do svojho nasýtenia. Nie je tiež vhodný do umytia ani k regenerácii a musí byť vymieňaný najmenej jedenkrát na 2 mesiace alebo častejšie v prípade výnimočne intenzívneho používania.

Výmena (Obr. 7)

Pre uľahčenie nákupu filtra, prečítajte si z popisného štítku typ odsávača. Popisný štítok sa nachádza vo vnútri misy odsávača a je dostupný len po demontáži kovového tukového filtra.

- Demontujte dolný kryt uvoľnením západky zámka.
- Snímate kovový tukový filter,
- Vo vnútorných medzerách rámečka protitukového filtra umiestite dolné úchyty uhlíkového filtra,
- Prítlačte hornú časť uhlíkového filtra do protitukového filtra, až do okamihu zablokovanie jeho západiek,
- Opätovne zamontujte kovový tukový filter.

3.3. Osvetlení

Aby vymenil halogén (Obr 9) 20W je potrebné:

- Naddvíhnete prstenec objímajúci sklo halogénu pomocou plochého náradia alebo skrutkovača a pridržiujúc ho vyjmiete vonku.
- vymeňte modul, pri použití handričky alebo papiera.
- opätovne zamontujte prstenec, spolu so sklenenou tabuľou v obrátenom postupe.

Pozor: je nutné pamätať, aby pri montovaní halogénových žiaroviek sa ich nedotýkať holými rukami!

3.4 Čistenie

V priebehu normálneho čistenia odsávača nepoužívajte:

- namočených handričiek alebo hubiek a ani vodného prúdu.
- rozpúšťadlá ani alkohol, pretože môžu zmatnieť lakované povrchy.
- žieravé substancie, zvlášť povrchov vyrobených z nehrdzavejúcej oceli.
- používajte tvrdú, drsnú handričku

Odporúča sa používanie vlhkej handričky a neutrálnych mycích prostriedkov.

Tukový filter je potrebné čistiť každý mesiac - umývať ručne s neabrazívnym detergentom alebo tekutým mydlom alebo v umývačke (max 60 ° C). Po niekoľko umývaní v umývačke, filter môže zmeniť farbu. Zmena farby neznamená zlyhanie a nie je potrebná výmena filtra.

VII ZÁRUKA A POPREDAJNA OBSLUHA.

Záruka

Záručný servis sa vykonáva podľa záručného listu.
Výrobca neručí za všetky škody spôsobené nesprávnym zaobchádzaním produktu.

Po ukončení obdobia užívania nesmie byť tento výrobok likvidovaný prostredníctvom bežného komunálneho odpadu, ale treba ho odovzdať na miesto zberu a recyklácie elektrických a elektronických zariadení. Informuje o tom symbol umiestnený na výrobku, návode na obsluhu alebo obale.

Materiály použité v zariadení sú vhodné na opätovné využitie v súlade s ich označením.

Vďaka širokým možnostiam opätovného využitia materiálov opotrebovaných zariadení významne prispievate k ochrane nášho životného prostredia.

Informácie o príslušnom mieste likvidácie opotrebovaných zariadení Vám poskytne orgán obecnej správy.



Vyhlasenie výrobcu

Výrobca týmto vyhlasuje, že výrobok spĺňa dôležité požiadavky nasledujúcich európskych smerníc:

- smernica pre nízke napätie 2006/95/EC
- smernica elektromagnetickej kompatibility 2004/108/EC,
- smernica ErP - 2009/125/EC

a preto výrobok získal označenie **CE** a bolo preň vydané Vyhlasenie o zhode, a toto vyhlásenie bolo sprístupnené orgánom obchodnej inšpekcie.

Záruční a pozáruční servis spotrebičů značky Amica zajišťuje firma Martykán servis v ČR a Fastplus v SR a jejich servisní střediska.

Martykán servis

Zámecká 3

698 01 Veselí nad Moravou

Tel: 518 324 555

e-mail: servis@martykanservis.cz

www.martykanservis.cz

Fastplus s.r.o.

Na pántoch 18

831 06 Bratislava - Rača

Tel: 2 4910 5853-54

www.fastplus.sk

Amica Wronki S.A.

ul. Mickiewicza 52

64-510 Wronki

tel. 67 25 46 100

fax 67 25 40 320

www.amica.com.pl
