



**INSTRUKCJA UŻYTKOWANIA**  
**OKAPU KUCHENNEGO MODEL**  
***BLACK TIE***  
(wszystkie wersje kolorystyczne)



**Generalny Przedstawiciel**  
**Dom Bianco Sp. z o.o.**  
Al. Krakowska 5, 05-090 Raszyn  
tel. (22) 720 11 98, 720 11 99  
fax (22) 720 06 88  
[www.dombianco.pl](http://www.dombianco.pl)

*Dziękujemy za zaufanie i zakup naszego wyrobu. Gratulujemy dokonania dobrego wyboru. Mamy nadzieję, że urządzenie będzie Państwu służyć przez wiele lat.*

*Okap jest przeznaczony do stosowania w indywidualnych gospodarstwach domowych i służy do eliminowania oparów i zapachów powstających podczas przyrządzania potraw.*

**Spis treści**

1. Zalecenia i rady	2
2. Opisy okapów	4
3. Instalacja	6
4. Użytkowanie	11
5. Obsługa bieżąca	14

## 1. ZALECENIA I RADY

Instrukcja dotyczy kilku wersji wymiarowych i kolorystycznych okapów kuchennych objętych nazwą „Black Tie”, dlatego pewne informacje zawarte w niej nie muszą dotyczyć zakupionego przez Państwa modelu.

### Instalacja

**Producent i Generalny Przedstawiciel nie ponoszą żadnej odpowiedzialności prawnej i/lub materialnej za szkody powstałe w wyniku niewłaściwej instalacji okapu.**

Minimalna bezpieczna odległość między najwyższym punktem płyty grzewczej a dolną powierzchnią okapu wynosi 650 mm (niektóre modele mogą być instalowane niżej – patrz rozdziały poświęcone wymiarom i instalacji).

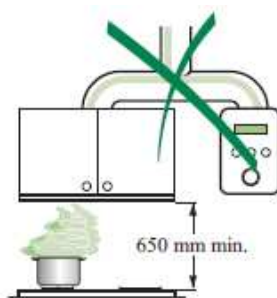
Należy sprawdzić, czy parametry prądu w domowej instalacji elektrycznej odpowiadają wartościom podanym na tabliczce znamionowej urządzenia umieszczonej wewnątrz korpusu.

Dla urządzeń klasy I należy skontrolować, czy domowa instalacja elektryczna zapewnia odpowiednie uziemienie okapu.

Okap w wersji wyciąg należy łączyć z kanałem wentylacyjnym za pomocą rur o minimalnej średnicy 120 mm. Dukt powietrzny powinien być możliwie krótki.

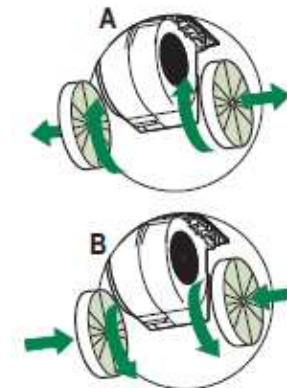
Nie wolno podłączać okapu do kanałów, którymi są odprowadzane spaliny z innych urządzeń (np. term gazowych i olejowych, kominków itp.).

Jeżeli okap jest instalowany w pomieszczeniu, w którym znajdują się urządzenia zasilane energią inną niż elektryczna, to należy zapewnić odpowiednie przewietrzanie pomieszczenia w celu zapobiegnięcia nawrotowi spalin. Kuchnia musi być wyposażona w otwór ścienny wychodzący na zewnątrz budynku gwarantujący dopływ świeżego powietrza (rozporządzenie Ministra Infrastruktury z dnia 12 kwietnia 2002 r. w sprawie warunków technicznych, jakim powinny odpowiadać budynki i ich usytuowanie, Dz. U. nr 75 z 2002 r., poz. 690 wraz z późniejszymi zmianami i uzupełnieniami).



### Wymiana filtrów z węgla aktywowanego

- Wyjąć pojedynczo metalowe filtry przeciw tłuszczowe naciskając płytkę zamka do tyłu i jednocześnie lekko pociągając filtr w dół.
- Zdemontować zużyte filtry z węgla aktywowanego w sposób pokazany na rysunku obok (strzałka A).
- Założyć nowe filtry (strzałka B).
- Zainstalować filtry przeciw tłuszczowe.
- Sprawdzić, czy płytki zamków w pełni się wysunęły.



### 5.3. Oświetlenie

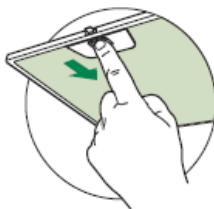
Na zespół oświetleniowy składa się zespół diodowy klasy 1M zgodnie z EN 60825-1: 1994 + A1:2002 + A2:2001 o maksymalnej emitowanej mocy świetlnej @439nm: 7µW. Nie należy patrzeć bezpośrednio na zespół oświetleniowy przez przyrządy optyczne (lornetki, szkła powiększające itp.).

W przypadku uszkodzenia zespołu oświetleniowego należy skontaktować się z autoryzowanym serwisem.

## 5. OBSŁUGA BIEŻĄCA

### 5.1. Metalowe filtry przeciw tłuszczowe

Filtry należy czyścić, co najmniej raz na dwa miesiące lub częściej, jeżeli okap jest użytkowany intensywnie.



#### Resetowanie alarmu nasycenia

- Wyłączyć silnik i oświetlenie.
- Nacisnąć i przytrzymać przycisk (F) funkcji 24H przez ok. 5 s.

#### Czyszczenie filtrów

- Wyjąć pojedynczo filtry naciskając płytkę zamka do tyłu i jednocześnie lekko pociągając filtr w dół.
- Oczyszczyć filtry unikając ich zginania i pozostawić do całkowitego wyschnięcia, a następnie ponownie zainstalować.
- Zabarwienie powierzchni filtrów może z czasem ulegać zmianie, co nie ma znaczenia dla ich sprawności.
- Sprawdzić, czy płytki zamków w pełni się wysunęły.

### 5.2. Filtry z węgla aktywowanego (tylko w wersji pochłaniacz)

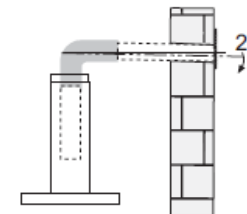
Filtry z węgla aktywowanego są instalowane tylko w urządzeniach przeznaczonych do pracy w trybie pochłaniacz zatrzymują na swojej powierzchni substancje zapachowe aż do nasycenia zdolności sorpcyjnych. Nie mogą być czyszczone ani regenerowane, lecz wymieniane, ale nie rzadziej, niż raz na 4 miesiące albo częściej, gdy okap jest użytkowany intensywnie. Alarm nasycenia filtrów, o ile został uaktywniony, pojawia się tylko przy wyłączonym silniku i oświetleniu.

#### Uaktywnienie alarmu nasycenia

- W przypadku instalowania okapu w wersji pochłaniacz alarm nasycenia filtrów węglowych można uruchomić podczas prac instalacyjnych lub później.
- Wyłączyć silnik i oświetlenie.
- Nacisnąć przycisk D i trzymać wciśnięty do chwili, gdy:
  - kontrolka wyłączenia silnika mignie dwukrotnie – alarm nasycenia został uaktywniony,
  - kontrolka wyłączenia silnika mignie jeden raz – alarm nasycenia został wyłączony.

## Użytkowanie

Okap został zaprojektowany do stosowania wyłącznie w indywidualnych gospodarstwach domowych do eliminowania zapachów powstających w kuchni.



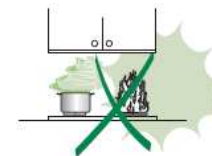
Nie wolno używać okapu do celów innych, niż te, do których został zaprojektowany.

Nie wolno pozostawiać otwartego płomienia pod okapem podczas jego pracy.

Wysokość płomienia należy regulować tak, aby nie wychodził on poza obrys dna naczynia.

Podczas smażenia w głębokim tłuszczu proces gotowania musi być stale nadzorowany, gdyż przegrzany tłuszcz może ulec zapaleniu.

Nie wolno pod okapem przyrządzać potraw flambowanych („płonących”) – zagrożenie pożarem.



Okap nie może być obsługiwany przez osoby (łącznie z dziećmi) niemające odpowiedniego doświadczenia o ile nie zostały one odpowiednio poinstruowane przez osoby odpowiedzialne za ich bezpieczeństwo.


Należy uważać, aby dzieci nie bawiły się okapem.

#### **Obsługa bieżąca**

*Przed przystąpieniem do jakichkolwiek prac związanych z obsługą bieżącą okap należy odłączyć od instalacji elektrycznej.*

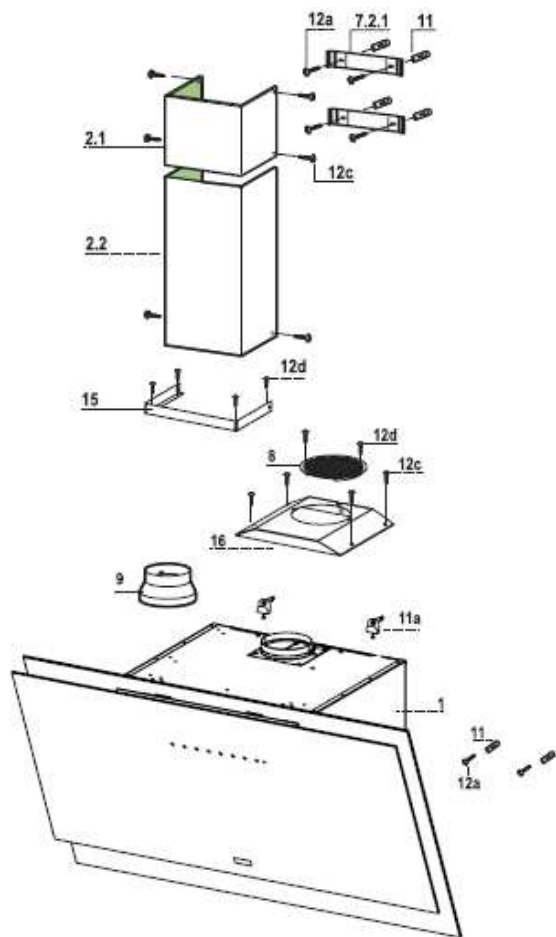
Filtry należy czyścić i/lub wymieniać po upływie czasu podanego w niniejszej instrukcji.

Do czyszczenia okapu należy używać wilgotnej szmatki i roztworu neutralnego płynnego detergentu w wodzie.

Symbol  na wyrobie lub jego opakowaniu oznacza, że zużyte urządzenie nie może być traktowane jako odpad komunalny. Należy je przekazać do odpowiedniej zbiornicy zużytego sprzętu elektrycznego i elektronicznego zgodnie z wymaganiami dyrektywy 2002/96 UE (w Polsce

ustawa z dnia 19 lipca 2005 r. w sprawie zużytego sprzętu elektrycznego i elektronicznego wraz z późniejszymi zmianami i uzupełnieniami). Zapewnienie prawidłowej utylizacji zużytego wyrobu pomaga zapobieganiu jego potencjalnego negatywnego wpływu na środowisko naturalne oraz zdrowie ludzi. Szczegółowych informacji w tym zakresie udzielają właściwe organy samorządowej i państwowej administracji terytorialnej, zakłady oczyszczania miast i osiedli oraz sprzedawcy.

## 2. OPIS OKAPU



	Naciśnięcie i przytrzymanie przycisku przez 5 s uruchamia możliwość zdalnego sterowania. Ponowne naciśnięcie i przytrzymanie przez 5 s powoduje wyłączenie zdalnego sterowania	Kontrolka przycisku A miga dwukrotnie  Kontrolka przycisku A miga jeden raz
<b>H</b>	Krótkie naciśnięcie powoduje włączenie lub wyłączenie oświetlenia z maksymalnym natężeniem	Zapala się kontrolka przycisku
	Przyciśnięcie przycisku i przytrzymanie przez 2 s powoduje włączenie się oświetlenia oszczędnego (o ile okap jest wyposażony w ten system)	Zapala się kontrolka przycisku

### 4.1. Pilot zdalnego sterowania

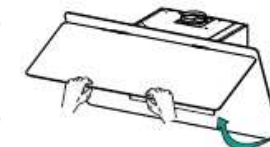
Urządzenie może być sterowane zdalnie za pomocą odpowiedniego pilota zasilanego dwiema węglowocynkowymi bateriami alkalicznymi typu AAA (LR3) o napięciu znamionowym 1,5 V (nie wchodzi w skład dostawy).



- Pilota nie należy przechowywać w pobliżu źródeł ciepła.
- Zużyte baterie należy utylizować zgodnie z obowiązującymi przepisami.

### 4.2. Otwieranie panelu czołowego

- Otworzyć panel pociągając za jego krawędź.
- Oczyszczyć z zewnątrz za pomocą wilgotnej szmatki nasyczonej roztworem neutralnego detergentu.
- Oczyszczyć wewnątrz za pomocą wilgotnej szmatki nasyczonej roztworem neutralnego detergentu – nie używać zbyt mokrych szmatek, gąbek ani strumienia wody, nie używać środków czyszczących zawierających substancje ściernie.

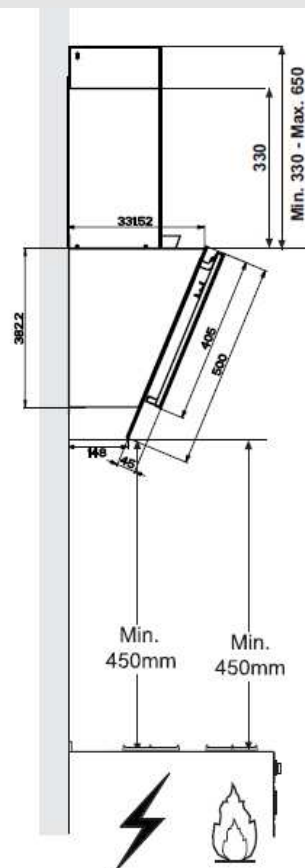
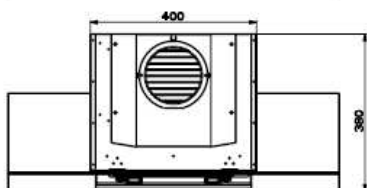
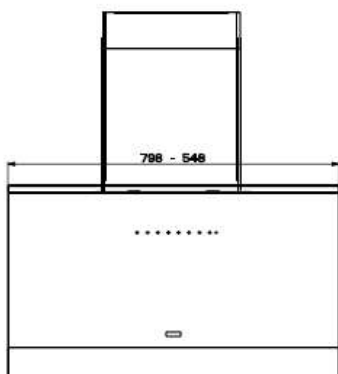


<b>E</b>	Uruchamianie czwartej prędkości	Świecą się kontrolki włączenia silnika i czwartej prędkości
	Naciśnięcie i przytrzymanie przez 5 s uaktywnia na 10 min. prędkość intensywną. Po upływie 10 min system wraca do poprzednich nastaw. Wyłączenie funkcji następuje po ponownym naciśnięciu lub wyłączeniu silnika	Kontrolka miga raz na sekundę i zapala się kontrolka przycisku A
<b>F</b>	Uruchamia funkcje 24H, która powoduje pracę z wydajnością 100m <sup>3</sup> /h przez 10 min. w ciągu każdej godziny. Funkcji nie można uruchomić, gdy jest włączona funkcja intensywnej prędkości lub opóźnienia wyłączenia.  Wyłączenie funkcji następuje po ponownym naciśnięciu przycisku F lub przycisku A	Świecą się kontrolki funkcji 24H oraz silnika
	W przypadku uruchomienia się alarmu nasycenia filtrów można go zresetować naciskając i przytrzymując przycisk przez ok. 5 s. Alarm ujawnia się tylko przy wyłączonym silniku	Kontrolka przycisku A miga trzykrotnie
<b>G</b>	Uruchamia tryb opóźnienia wyłączenia, czyli automatycznego wyłączenia silnika i oświetlenia po 20 min. Wyłączenie funkcji następuje po ponownym naciśnięciu przycisku lub wyłączeniu silnika	Zapala się kontrolka opóźnienia i wyłączenia silnika. Kontrolka opóźnienia miga: - konieczność oczyszczenia filtrów przeciwłuszczowych; sygnalizacja uruchamia się po 100 godz. pracy okapu, - konieczność wymiany filtrów z węgla aktywowanego i czyszczenia filtrów przeciwłuszczowych; sygnalizacja uruchamia się po 200 godz. pracy okapu

Numer	Ilość	Opis
<b>1</b>	1	Korpus okapu wraz z panelem sterowania, filtrami i silnikiem
<b>2</b>		Teleskopowa maskownica komina złożona z:
<b>2.1.</b>	1	Segmentu górnego
<b>2.2.</b>	1	Segmentu dolnego
<b>8</b>	1	Kratka wylotowa powietrza
<b>9</b>	1	Kołnierz redukcyjny Ø 150/120 mm
<b>15</b>	1	Kształtka kątowna
<b>16</b>	1	Pokrywa filtrów
Numer	Ilość	Opis
<b>7.2.1.</b>	2	Uchwyty do mocowania górnego segmentu maskownicy komina
<b>11</b>	6	Kołki rozporowe
<b>11a</b>	2	Zawiesia i kołki rozporowe SB 12/10
<b>12a</b>	6	Wkręty 4,2x44,4
<b>12c</b>	10	Wkręty 2,9x6,5
<b>12d</b>	6	Wkręty 2,9x9,5
	Ilość	Opis
	1	Instrukcja

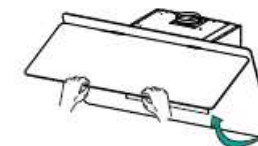
### 3. INSTALACJA

#### 3.1. Wymiary

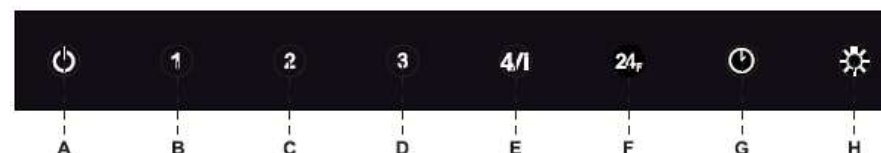


### 3.8. Otwieranie przednich drzwiczek (panelu czołowego)

Przed przystąpieniem do jakichkolwiek czynności związanych z obsługą bieżącą lub użytkowaniem okapu należy otworzyć panel czołowy.



### 4. UŻYTKOWANIE

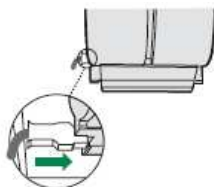


Przycisk	Funkcja	Kontrolka
<b>A</b>	Wyłączanie silnika	Kontrolki wskazujące prędkość i włączenie silnika
	Włączanie i wyłączenie blokady panelu sterowania – nacisnąć i przytrzymać 5 s	Wszystkie kontrolki zapalają się cyklicznie i rozpoczyna się sekwencja startu
<b>B</b>	Uruchamianie pierwszej prędkości	Świecą się kontrolki włączenia silnika i pierwszej prędkości
<b>C</b>	Uruchamianie drugiej prędkości	Świecą się kontrolki włączenia silnika i drugiej prędkości
<b>D</b>	Uruchamianie trzeciej prędkości	Świecą się kontrolki włączenia silnika i trzeciej prędkości
	Naciśnięcie i przytrzymanie przez 5 s przy wyłączonych pozostałych funkcjach (silnik i oświetlenie) uruchamia alarm nasycenia filtrów z węgla aktywowanego. Wyłączenie alarmu następuje po ponownym naciśnięciu i przytrzymaniu przez 5 s	Kontrolka przycisku A miga dwukrotnie  Kontrolka przycisku A miga jednokrotnie



### 3.6. Podłączenia elektryczne

Okap należy podłączyć do domowej instalacji elektrycznej za pomocą dwubiegunowego wyłącznika, w którym odstęp między stykami w położeniu wyłączony wynosi, co najmniej 3 mm.



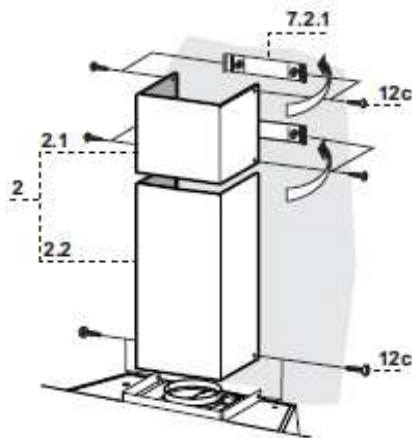
Po wymontowaniu filtrów przeciwłuszczowych upewnić się, czy wtyczka przewodu zasilającego jest prawidłowo osadzona w gnieździe na boku obudowy zespołu silnikowego.

### 3.7. Montaż maskownicy komina

Okap można wykorzystywać w wersji wyciąg.

#### 3.7.1. Górny segment maskownicy

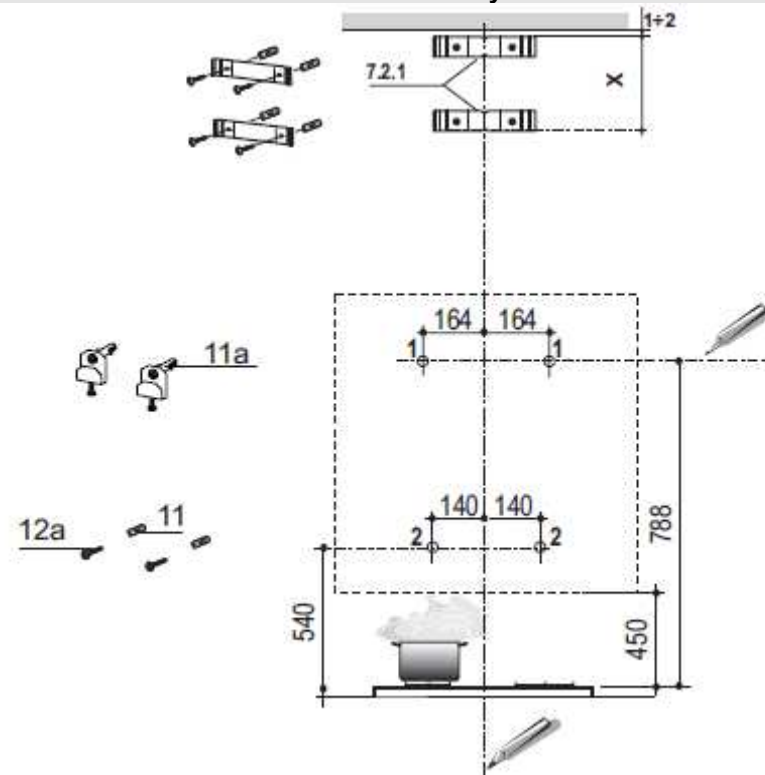
- Wokół wylotu powietrza z zespołu silnikowego przykręcić kształtkę kątową 15.
- Lekko rozchylić górny segment na boki i nałożyć go na uchwyty 7.2.1. upewniając się, czy jest dobrze osadzony.
- Przykręcić segment do uchwytów za pomocą 4 wkrętów 12c (2,9x6,5).



#### 3.7.2. Dolny segment maskownicy

- Lekko rozchylić segment na boki i nałożyć na górny segment wsuwając boczki między górny segment a ścianę.
- Przykręcić dolny segment do kołnierza 15 wokół wylotu powietrza z zespołu silnikowego za pomocą 2 wkrętów 12c (2,9x6,5).

### 3.2. Wiercenie otworów i mocowanie uchwytów



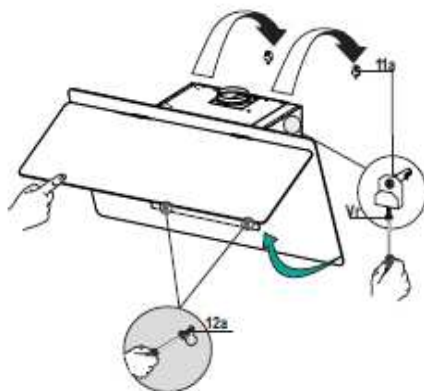
- Na ścianie, na której ma być zawieszony okap, narysować pionową linię wychodzącą ze śladu osi płyty grzewczej (kuchenki), nad którą będzie zawieszony urządzenie.
- Na wysokości, co najmniej 788 mm nad najwyższym punktem płyty grzewczej (kuchenki) narysować linię poziomą prostopadłą do pionowej.
- Na zaznaczonej linii poziomej zaznaczyć w odległości 164 mm po obu stronach linii pionowej miejsce wykonania otworów (1).
- Na wysokości 540 mm nad najwyższym punktem płyty grzewczej narysować linię poziomą prostopadłą do pionowej i zaznaczyć na linii poziomej po obu stronach linii pionowej w odległości 140 mm od niej otwory (2).
- W zaznaczonych miejscach wywiercić otwory wiertłem o średnicy 12 mm (otwory 1) oraz 8 mm (otwory 2).
- W otworach (1) osadzić kołki rozporowe i przykręcić zawiesia 11a.
- W otworach (2) osadzić kołki rozporowe 11.

W przypadku instalowania teleskopowej maskownicy komina (opcjonalnie)

- W odległości 1-2 mm od stropu (lub półki nad okapem) przyłożyć do ściany uchwyt maskownicy komina 7.2.1. i wyśrodkować w sposób pokazany na rysunku powyżej.
- Zaznaczyć położenie obu otworów służących do mocowania uchwyty.
- Drugi uchwyt 7.2.1. przyłożyć do ściany w odległości X poniżej pierwszego i wyśrodkować. (X = wysokość górnego segmentu maskownicy komina.)
- Zaznaczyć położenie obu otworów służących do mocowania uchwyty.
- W zaznaczonych miejscach wywiercić otwory wiertłem o średnicy 8 mm.
- W otworach zainstalować kołki rozporowe 11.
- Za pomocą wkrętów 12a (4,2x44,4) przymocować uchwyty 7.2.1.

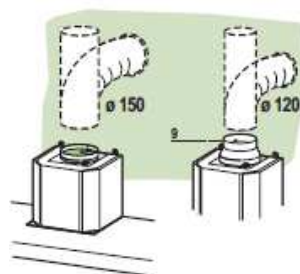
**3.3. Mocowanie korpusu okapu**

- Otworzyć drzwiczki przednie okapu (\*patrz rozdz. „Otwieranie panela”).
- Wykręcić śruby Vr tak, aby zrównały się one z dolną powierzchnią zaczepów 11a.
- Zawiesić korpus okapu na uchwytach 11a.
- Od strony wnętrza korpusu wkręcić śruby Vr tak, aby korpus został spoziomowany.
- Dokręcić wkręt zabezpieczający 12a zamontowane w otworach (2).
- Zamknąć drzwiczki.



**3.4. Przystosowanie do pracy w trybie wyciąg**

W przypadku instalowania okapu w wersji wyciąg należy wylot powietrza z zespołu silnikowego połączyć z kanałem wentylacyjnym za pomocą elastycznej lub sztywnej rury o średnicy 150 lub 120 mm. Dobór rury należy do instalatora.



**Rura Ø120 mm**

- Na wylot powietrza z zespołu silnikowego założyć kołnierz redukcyjny 9.
- Przymocować do kołnierza rurę korzystając z odpowiedniego zacisku rurowego (nie wchodzi w skład dostawy).

Wymontować z okapu filtry z węgla aktywowanego, o ile zostały zainstalowane.

**3.5. Przystosowanie do pracy w trybie pochłaniacz (opcjonalnie)**

W celu przystosowania okapu do pracy w wersji pochłaniacz należy nabyć odpowiednie filtry z węgla aktywowanego.

- Nad wylotem powietrza z zespołu silnikowego przykręcić pokrywę filtrów za pomocą wkrętów 12c (2,9x6,5).
- Na wlot powietrza przykręcić kratkę 8 za pomocą wkrętów 12d (2,9x9,5) tak, aby powietrze było kierowane w kierunku środka pomieszczenia kuchennego.

