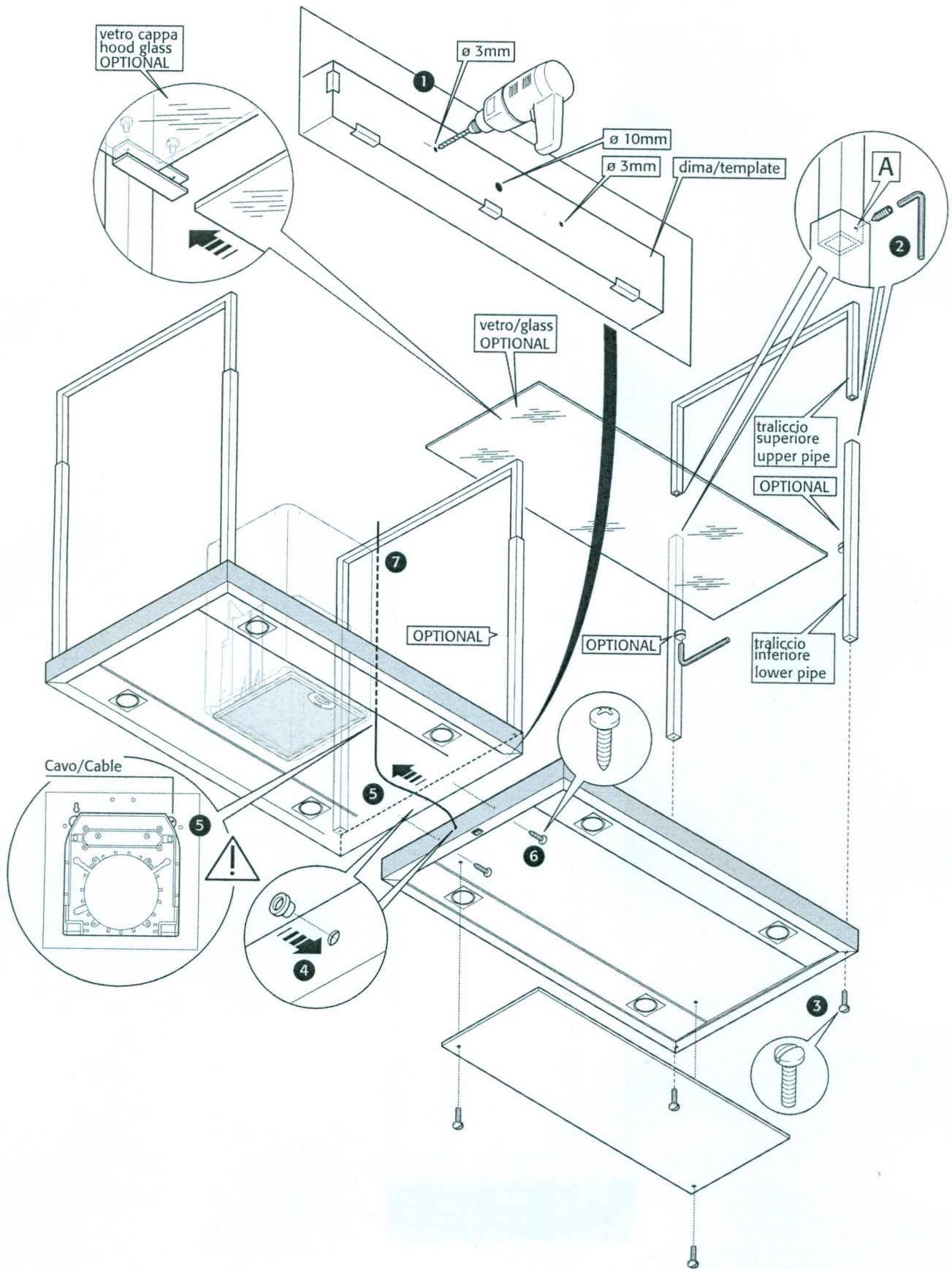


Istruzione montaggio mensola EUROPA

Mounting instruction shelf EUROPA



Istruzione montaggio mensola EUROPA

Mounting instruction shelf EUROPA

Fase 1/Phase 1

- Eseguire 2 fori $\varnothing 3$ mm e 1 foro $\varnothing 10$ mm sulla cappa (vedi dima ❶)
- *Drill 2 holes $\varnothing 3$ and 1 hole $\varnothing 10$ mm on the hood (see the template ❶)*

Fase 2-3/Phase 2-3

- Eseguire il montaggio della cappa seguendo le indicazioni del libretto e dei fogli allegati. Per migliorare la tenuta del grano definire la posizione dei fori "A". Forare il traliccio superiore in corrispondenza della posizione "A" con punta $\varnothing 2,5$ mm. Ripetere l'operazione per ciascun traliccio superiore. Fissare il montante con le viti in dotazione (vedi figura ❷ - ❸)
- *See booklet and the attached instruction to mounth the hood.*
To improve the resistance identify the holes position "A". Drill $\varnothing 2,5$ mm hole on the upper pipe in correspondence "A" position. Repeat for each upper pipes.
Fix the upright using the attached screws (see the drawing ❷ - ❸)

Fase 4/Phase 4

- Verificare il corretto inserimento della boccola passacavo nel foro da $\varnothing 10$ mm (vedi figura ❹)
- *Check the correct position of the bush into the $\varnothing 10$ mm hole (see the drawing ❹)*

Fase 5/Phase 5

- Far passare il cavo elettrico attraverso la boccola montata nella fase precedente (vedi figura ❺)



Prestate attenzione al particolare!

- *Insert the electrical cable in the bush mounting in previous phase (see the drawing ❺)*



Be careful to detail!

Fase 6/Phase 6

- Fissare la mensola sulla cappa usando le viti in dotazione (vedi figura ❻, ❼ e ❽)
- *Fix the shelf to the hood using the attached screws (see the drawing ❻, ❼ and ❽)*

Fase 7/Phase 7

- Connettere alla rete elettrica, vedi avvertenze libretto istruzioni (vedi dati di targa della cappa e mensola) (vedi figura ❿)
- *Connect to the main (see the drawing and the booklet) (see the drawing ❿)*