

LANILIA

PL

Instrukcja
montażu
zlewozmywaka
podwieszanego i nablátowego



Zlewozmywak podwieszany można montować TYLKO w blátach nienasiąkliwych, odpornych na wilgoć, zgodnie z zaleceniami producenta blátu.



UWAGA

ZLEWOZMYWAK PODWIESZANY NIE NADAJE SIĘ DO MONTAŻU WE WSZYSTKICH RODZAJACH BLATÓW!



Zlewozmywak podwieszany można montować TYLKO w blatach nienasiąkliwych, odpornych na wilgoć, zgodnie z zaleceniami producenta blatu.



Zlewozmywak podwieszany nie nadaje się do montażu w blacie drewnianym oraz płycie laminowanej, ponieważ ich krawędzie nie są odporne na wilgoć.



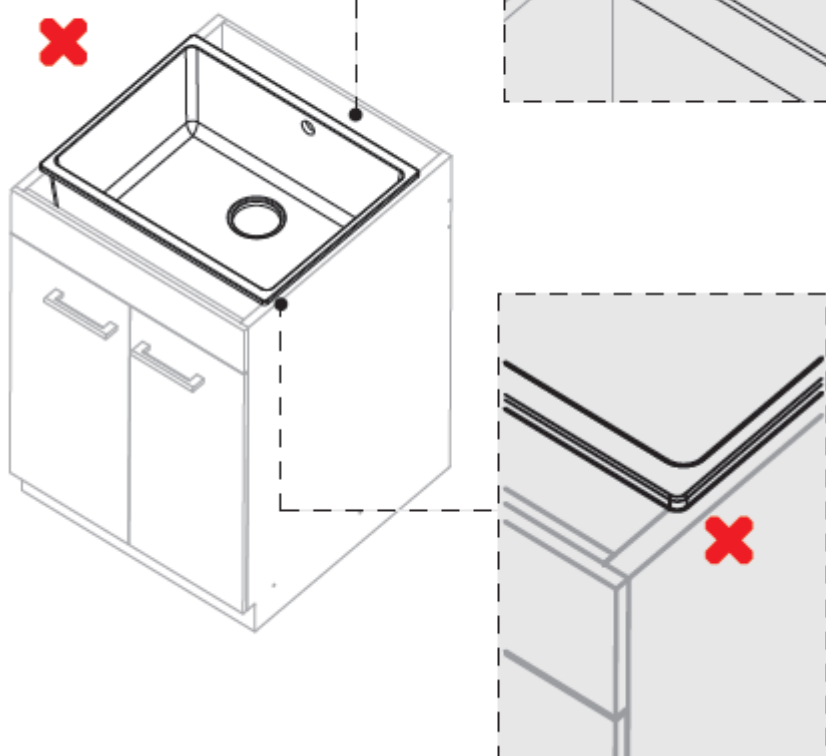
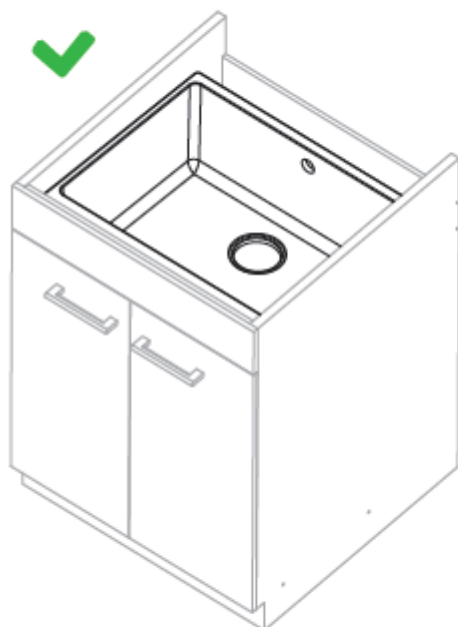
UWAGA

Wycięcie otworu w blacie wykonaj u profesjonalnego specjalisty, dysponującego odpowiednim sprzętem do obróbki powierzonych blatu.



UWAGA

SPRAWDŹ ROZMIAR SZAFKI POD ZLEWOZMYWAKIEM



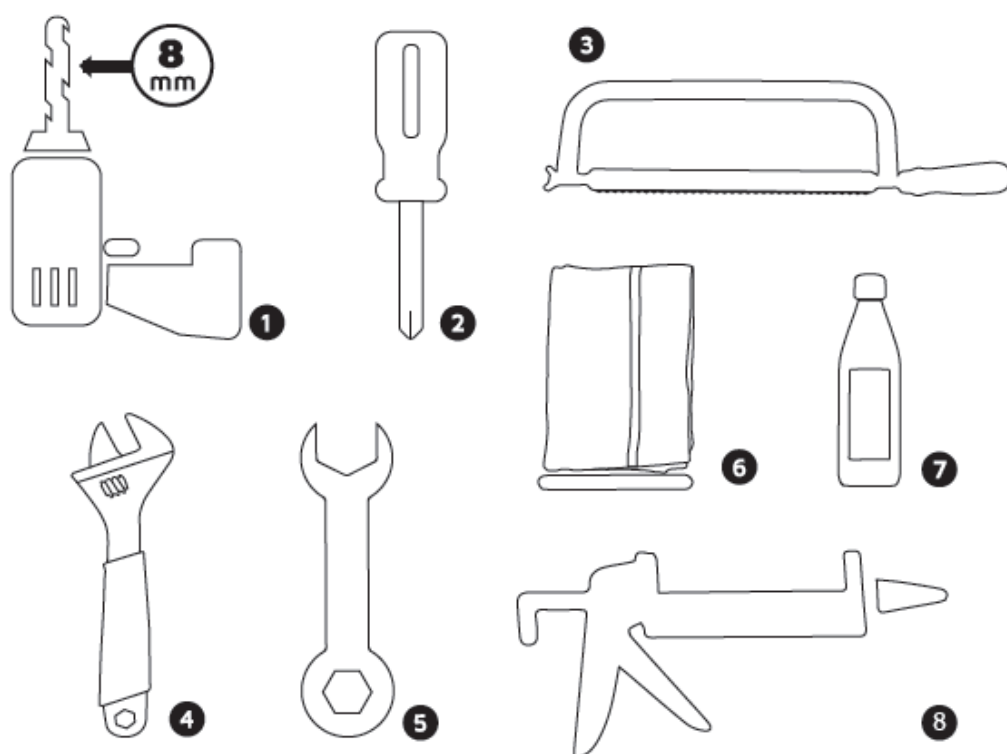
Zlewozmywak podwieszany powinien mieścić się w szafce.

Szafka do montażu zlewozmywaka powinna mieć obniżoną tylną blendę tak aby umożliwić montaż baterii.



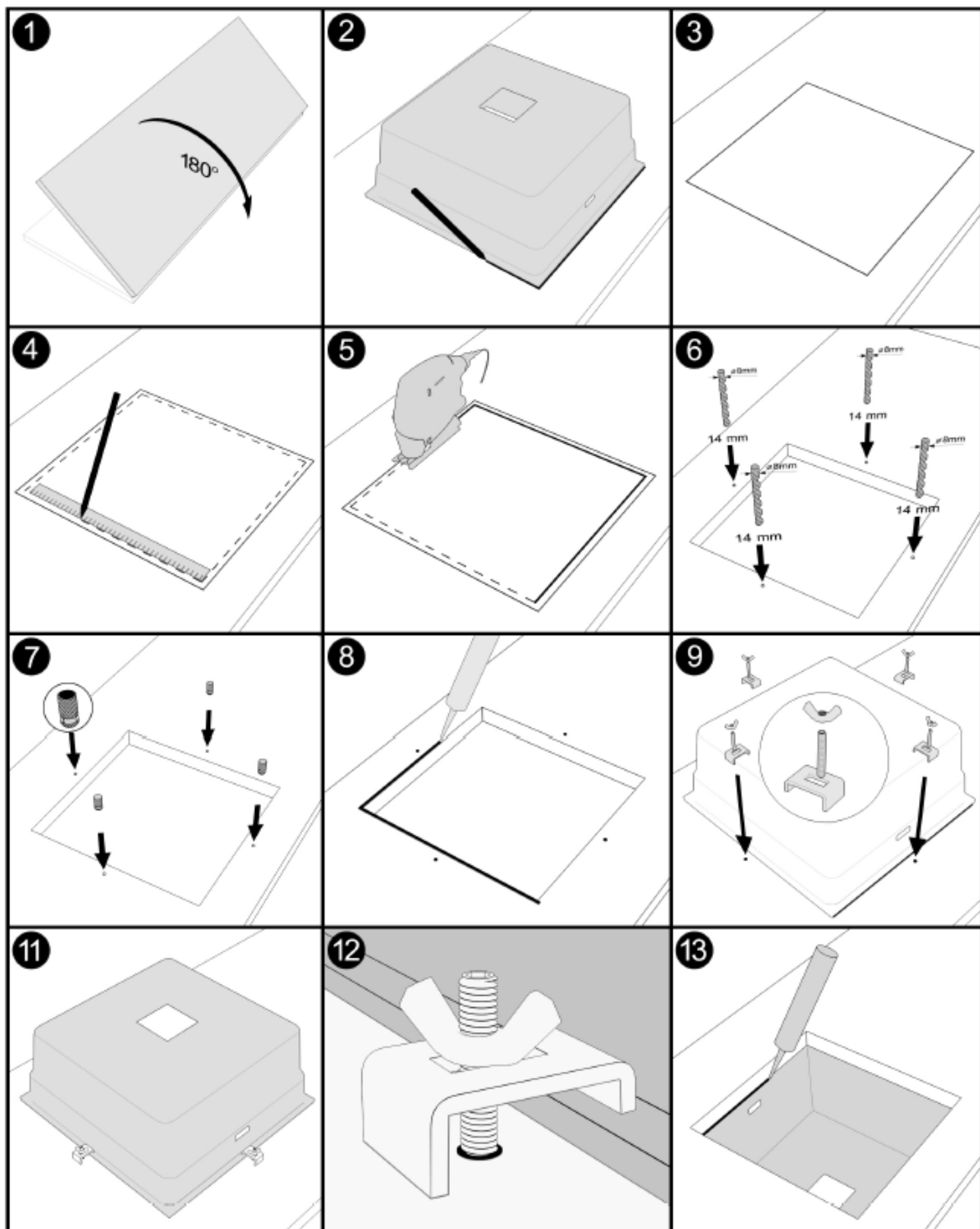
Montaż zlewozmywaków podwieszanych powinien być realizowany zawsze przez profesjonalnego specjalistę instalatora, do którego należy decyzja o sposobie jego montażu zgodnie z zaleceniami producenta blatu.

1. SKOMPLETOWANIE NARZĘDZI



1. Wiertarka z wiertłem 8mm
2. Śrubokręt
3. Piłka do metalu
4. Klucz francuski
5. Klucz 8
6. Szmatka
7. Silikon bezbarwny i pistolet do silikonu

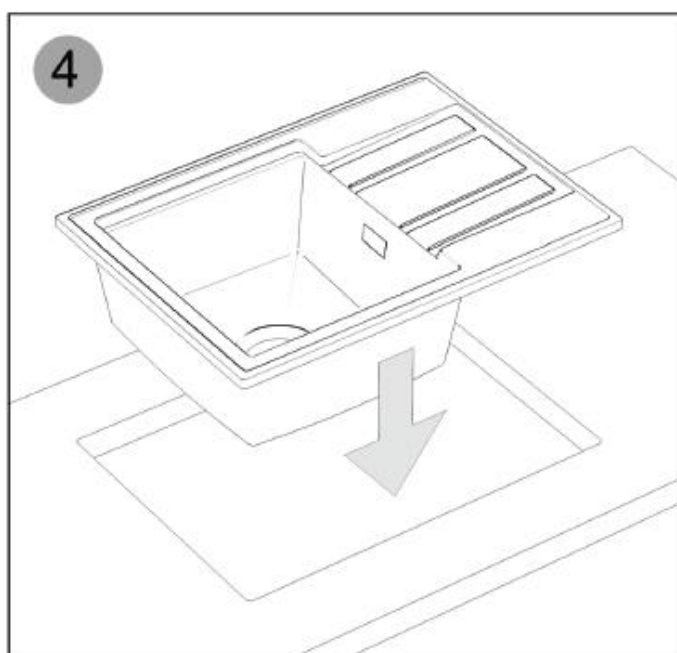
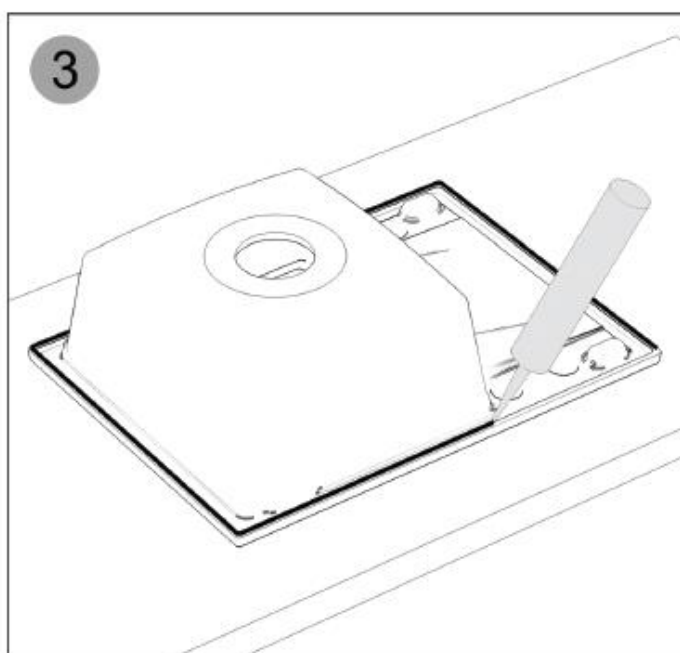
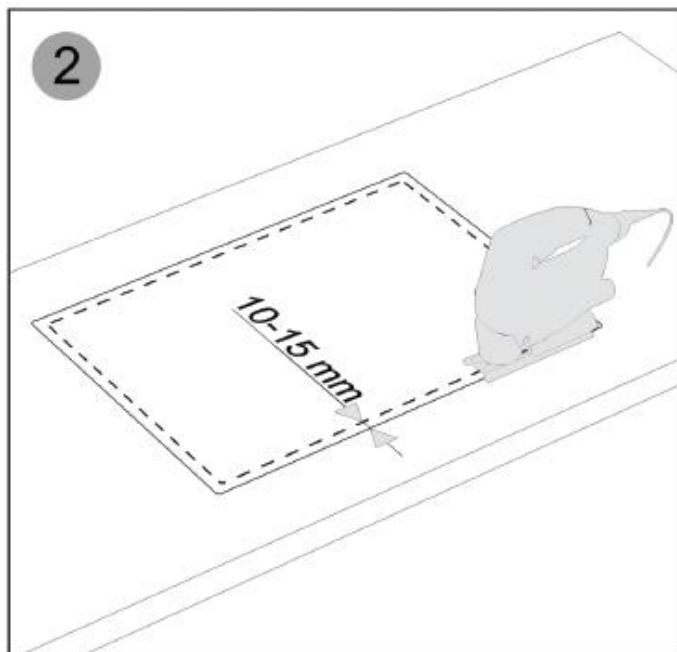
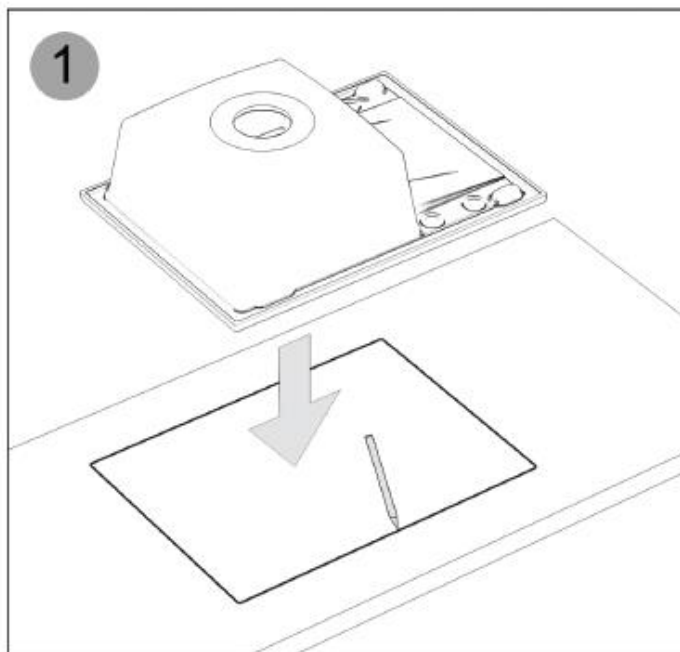
2. MONTAŻ ZLEWOZMYWAKA PODWIESZANEGO



3. MONTAŻ ZLEWOZMYWAKA NABLATOWEGO



Samodzielny montaż bez problemu wykonamy w blatach z płyty lub drewna. W przypadku blatów kompozytowych lub kamiennych przy wycięciu otworu pod zlewozmywak niezbędna będzie pomoc specjalistów.



1 Połóż odwrócony (do góry dnem) zlewozmywak na górnej powierzchni blatu, sprawdź jego pozycję w odniesieniu do szafek, ścian i otaczających go nieruchomych przedmiotów, a następnie za pomocą ołówka bądź markera odrysuj wyraźny kształt zlewu na blacie - staraj się być przy tym bardzo precyzyjny.

2 Bazując na obrysie zlewu zaznacz taki sam kształt pomniejszając go o 1 cm (do wewnątrz), wywierć niewielki otwór (na linii mniejszego obrysu), który pozwoli Ci wprowadzić ostrze wyrzynarki. Przejdź do wycinania otworu. Postaraj się trzymać wewnętrznej strony narysowanej linii.

3 Aby prawidłowo zabezpieczyć blat przed wilgocią i zamontować zlewozmywak rozprowadź na krawędziach zlewu silikon sanitarny. Pomoże Ci w tym dedykowany pistolet, za pomocą którego zrobisz to w dokładny i prosty sposób.

4 Przyłóż zlew do czystego, suchego i odtłuszczonego blatu, a następnie równomiernie go dociśnij. Delikatnie usuń ewentualne resztki silikonu, które wydostały się poza powierzchnię zlewozmywaka.

Prawidłowa pielęgnacja zlewozmywaków

- Do czyszczenia zlewozmywaków nie używaj ściernych ani metalowych cześćników gdyż może to spowodować uszkodzenie jego powierzchni oraz zwiększyć podatność na zabrudzenia i odbarwienia.
- Zlewozmywak po każdym użytkowaniu Zmyj ciepła woda z płynem do naczyń i miękka ścierka oraz co bardzo istotne Wytrzyj go do sucha w celu uniknięcia osadzania się osadów wapiennych zawartych w wodzie.
- W celu zabezpieczenia przed nadmiernym zabrudzeniem zlewozmywaka, zalecamy raz w tygodniu, jego impregnację olejem jadalnym. Przed impregnacją dokładnie Umyj i Wytrzyj do sucha komorę zlewozmywaka.
- Nanieś miękka ścierka niewielka ilość oleju jadalnego tak aby na powierzchni pozostała jego cienka warstwa, po upływie ok 15 minut Wytrzyj zlewozmywak ręcznikiem papierowym.

UWAGA!

- Czyszczenie zlewozmywaka, odkamieniaczami, środkami do udrażniania rur, środkami do czyszczenia toalet lub innymi o przeznaczeniu nie związanym z utrzymaniem czystości zlewozmywaka może spowodować jego nieodwracalne uszkodzenie.
- Pamiętaj, żeby nie stawiać gorących przedmiotów o temperaturze powyżej 280°C bezpośrednio na powierzchni zlewozmywaka, nie kroić na nim i nie wrzucać ciężkich i ostrych przedmiotów.

ODPOWIEDZIALNOŚĆ GWARANTA

1. Gwarancja obejmuje wszelkie wady fabryczne Produktu ujawnione w okresie gwarancyjnym wynikłe z winy producenta.
2. Odpowiedzialność Gwaranta za Zlewozmywaki granitowe obejmuje ich strukturalne wady materiałowe, tj. odbarwienia i pęknięcia wewnętrzne powstałe w Zlewozmywakach oraz odkształcenia powstałe w procesie produkcyjnym z zastrzeżeniem, że nie stanowią wady lub usterki Zlewozmywaka i nie podlegają niniejszej gwarancji wynikające z procesu technologicznego:
3. Wygięcia i/lub zmiany grubości do 2,5 mm jako wygięcia, które mogą być zniwelowane poprzez odpowiedni montaż Zlewozmywaka.
4. Wygięcia i/lub zmiany grubości większe niż 2,5 mm stwierdzone po montażu Zlewozmywaka.
5. Odpowiedzialność Gwaranta za Umywalki obejmuje ich strukturalne wady materiałowe, tj. odbarwienia i pęknięcia powstałe w Umywalkach.
6. Odpowiedzialność Gwaranta za Baterie i Akcesoria obejmuje ich kompletność, strukturalne wady materiałowe, w szczególności:
7. W odniesieniu do baterii – kompletność zestawu, szczelność korpusu baterii, sprawność głowicy, trwałość powłoki, trwałość wężyków i uszczelek,
8. W odniesieniu do syfonów – kompletność zestawu, sprawność mechanizmu przy syfonie automatycznym, szczelność systemu i uszczelek,
9. W odniesieniu do dozowników – kompletność, sprawność mechanizmu, szczelność systemu, trwałość powłoki.

WYŁĄCZENIE ODPOWIEDZIALNOŚCI

1. Gwarant zwolniony jest z odpowiedzialności za wady Produktu, które powstały z przyczyn innych niż tkwiące w Produkcie w momencie wydania go Konsumentowi.

2. Gwarancja nie obejmuje czynności konserwacyjnych możliwych do wykonania przez Konsumenta, opisanych w Instrukcji, np. czyszczenie, odkamienianie, bieżące konserwacje powierzchni, dbałość o Produkt.

3. Gwarant nie ponosi odpowiedzialności za wady powstałe w wyniku:

- Zawinionych uszkodzeń mechanicznych, termicznych lub chemicznych.
- Nieprawidłowego montażu lub demontażu Produktu powodującego jego uszkodzenie, w tym niezgodnego z instrukcją bądź nieumiejętnego wybijania lub wiercenia otworów, w tym między innymi wybijania lub wiercenia otworów po montażu Zlewozmywaka granitowego.
- Przeróbek i napraw przeprowadzonych niezgodnie z Instrukcjami.
- Zastosowania nieoryginalnych części przy montażu, demontażu lub naprawie Produktu,
- Niewłaściwej konserwacji i pielęgnacji, w szczególności użycia niewłaściwych środków czyszczących,
- Innych wad spowodowanych nie dochowaniem należytej staranności przez Konsumenta,
- Wysokiego zanieczyszczenia wody lub instalacji powodującego uszkodzenie Produktu.
- Używania Produktów w sposób niezgodny z ich przeznaczeniem.
- Zużycia Produktów powstałego w trakcie normalnej eksploatacji.

4. Gwarant nie ponosi odpowiedzialności z tytułu jakichkolwiek szkód wobec osób i mienia, które mogą być spowodowane przez którąś z przyczyn opisanych w niniejszym paragrafie. Gwarancją nie są objęte wady Zlewozmywaków stanowiące podstawę do zakwalifikowania danego Zlewozmywaka jako Produkt kategorii B i w efekcie wpływające na obniżenie ceny sprzedaży danego Zlewozmywaka.

5. Gwarancja nie obejmuje uszkodzeń mechanicznych, uszkodzeń spowodowanych niewłaściwym użytkowaniem, umyślnych lub przypadkowych uszkodzeń, uszkodzeń spowodowanych zaniedbaniem, uszkodzeń wynikających z normalnego zużycia, uszkodzeń będących otarciami lub zarysowaniami, w tym powstałych w wyniku przesuwania po powierzchni Zlewozmywaka innych akcesoriów kuchennych.

LANILIA

Centrala Firmy / Company Headquarters / Hauptsitz der Firma:

LANILIA

ul. Maków 10

38-500 Sanok

Polska / Poland / Polen

Tel.: +48 17 78 52 251

www.lanilia.com

e-mail: office@lanilia.com

Serwis / Service / Kundendienst:

Tel.: +48 17 78 52 251

Kom.: +48 609 055 660

e-mail: serwis@lanilia.com

www.lanilia.com/serwis