

**INSTRUKCJA UŻYTKOWANIA
OKAPU KUCHENNEGO MODEL F-LIGHT
wersje ZOOM, CHIC, VANILLA, NEST, VERTIGO,
KALEIDOS, LUXIA**



Generalny przedstawiciel
DOM BIANCO sp. z o.o.
al. Krakowska 5, 05-090 Raszyn
tel. 0-22 7201198, 7201199
fax 0-22 7200688
www.dombianco.com.pl

Dziękujemy za zaufanie i zakup naszego wyrobu. Gratulujemy dokonania dobrego wyboru. Mamy nadzieję, że urządzenie będzie Państwu służyć przez wiele lat.

Okap jest przeznaczony do stosowania w indywidualnych gospodarstwach domowych i służy do eliminowania oparów i zapachów powstających podczas przyrządzania potraw.

Spis treści

1. Zalecenia i rady	2
2. Opis okapu	4
3. Instalacja	12
4. Użytkowanie	18
5. Obsługa bieżąca	21

1. ZALECENIA I RADY

Instalacja

Producent i Generalny Przedstawiciel nie ponoszą żadnej odpowiedzialności prawnej i/lub materialnej za szkody powstałe w wyniku niewłaściwej instalacji okapu.

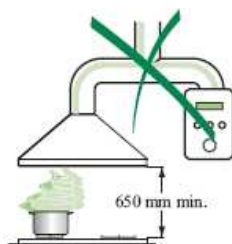
Minimalna bezpieczna odległość między najwyższym punktem płyty grzewczej a dolną powierzchnią okapu wynosi 650 mm.

Należy sprawdzić, czy parametry prądu w domowej instalacji elektrycznej odpowiadają wartościom podanym na tabliczce znamionowej urządzenia umieszczonej wewnątrz korpusu.

Dla urządzeń klasy I należy skontrolować, czy domowa instalacja elektryczna zapewnia odpowiednie uziemienie okapu.

Okap w wersji wyciąg należy łączyć z kanałem wentylacyjnym za pomocą rur o minimalnej średnicy 120 mm. Dukt powietrzny powinien być możliwie krótki.

Nie wolno podłączać okapu do kanałów, którymi są odprowadzane spaliny z innych urządzeń (np. term gazowych i olejowych, kominków itp.).



Jeżeli okap jest instalowany w pomieszczeniu, w którym znajdują się urządzenia zasilane energią inną niż elektryczna, to należy zapewnić odpowiednie przewietrzanie pomieszczenia w celu zapobiegnięcia nawrotowi spalin. Kuchnia musi być wyposażona w otwór ścienny wychodzący na zewnątrz budynku gwarantujący dopływ świeżego powietrza.

Użytkowanie

Okap został zaprojektowany do stosowania wyłącznie w indywidualnych gospodarstwach domowych do eliminowania zapachów powstających w kuchni.

Nie wolno używać okapu do celów innych, niż te, do których został zaprojektowany.

Nie wolno pozostawiać otwartego płomienia pod okapem podczas jego pracy.

5.2. Filtry z węgla aktywowanego (wersja pochłaniacz)

Filtrów tych nie można czyścić ani regenerować. Należy je wymieniać co najmniej co 4 miesiące użytkowania lub częściej, jeżeli okap był intensywnie używany.

- Otworzyć panel oświetlenia.
- Zdemontować filtry przeciw tłuszczowe.
- Zdemontować filtry z węglem aktywowanym w sposób pokazany na rysunku (a).
- Zainstalować nowe filtry (B).
- Założyć filtry przeciw tłuszczowe i panel oświetlenia.



5.3. Wymiana lampek halogenowych

- Wyciągnąć klosik z uchwytów.
- Wyjąć lampkę z cokoliku.
- Założyć nową tego samego typu upewniając się, czy dwie szpilki są prawidłowo osadzone w cokoliku.
- Przymocować oprawkę wciskając ją w gniazda.



5.4. Rodzaje stosowanych lampek

Okap	Rodzaj lampek
Chic	G9 – energooszczędne 9 W
Vanilla	G9 – energooszczędne 9 W
Luxia	G9 – o dużej mocy 40 W
Kaleidos	G9 – energooszczędne 9 W
Nest	G9 – o dużej mocy 40 W
Vertigo	G9 – energooszczędne 9 W

Wysokość płomienia należy regulować tak, aby nie wychodził on poza obrys dna naczynia.

Podczas smażenia w głębokim tłuszczu proces gotowania musi być stale nadzorowany, gdyż przegrzany tłuszcz może ulec zapaleniu.



Nie wolno pod okapem przyrządzać potraw flambowanych („płonących”) – zagrożenie pożarem.

Okap nie może być obsługiwany przez osoby (łącznie z dziećmi) nie mające odpowiedniego doświadczenia o ile nie zostały one odpowiednio poinstruowane przez osoby odpowiedzialne za ich bezpieczeństwo.


Należy uważać, aby dzieci nie bawiły się okapem.

Obsługa bieżąca

Przed przystąpieniem do jakichkolwiek prac związanych z obsługą bieżącą okap należy odłączyć od instalacji elektrycznej.

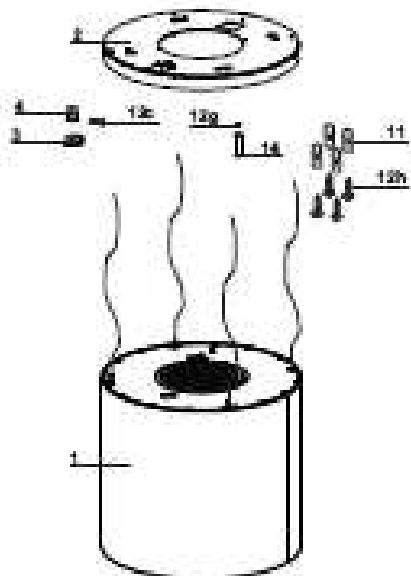
Filtry należy czyścić i/lub wymieniać po upływie czasu podanego w niniejszej instrukcji.

Do czyszczenia okapu należy używać wilgotnej szmatki i roztworu neutralnego płynnego detergentu w wodzie.

Symbol  na wyrobie lub jego opakowaniu oznacza, że zużyte urządzenie nie może być traktowane jako odpad komunalny. Należy je przekazać do odpowiedniej zbiornicy zużytego sprzętu elektrycznego i elektronicznego zgodnie z wymaganiami dyrektywy 2002/96 WG (w Polsce ustawa z dnia 19 lipca 2005 r. w sprawie zużytego sprzętu elektrycznego i elektronicznego wraz z późniejszymi zmianami i uzupełnieniami). Zapewnienie prawidłowej utylizacji zużytego wyrobu pomaga zapobieganiu jego potencjalnego negatywnego wpływu na środowisko naturalne oraz zdrowie ludzi. Szczegółowych informacji w tym zakresie udzielają właściwe organy samorządowej i państwowej administracji terytorialnej, zakłady oczyszczania miast i osiedli oraz sprzedawcy.

2. OPIS OKAPU

Wersja „ZOOM”



Numer	Ilość	Opis
1	1	Korpus okapu wraz z panelem sterowania, zespołem oświetlenia, filtrami i silnikiem
2	1	Płyta mocująca
3	1	Uchwyt przewodu połączeniowego
4	1	Przelotka przewodu połączeniowego
14	1	Przesuwka
Numer	Ilość	Opis
11	4	Kołki rozporowe Ø10
12h	4	Śruby M5x70
12c	1	Wkręt 2,9x9,5
12g	1	Nakrętka przesuwki
Ilość	Opis	
1	Instrukcja	

	Przytrzymać 2 s w celu uaktywnienia funkcji 24h. Może być uaktywniona tylko wtedy, gdy nie jest włączona intensywna praca lub funkcja opóźnienia wyłączenia. W ciągu doby od chwili uruchomienia włącza i wyłącza okap co 1 godz. na 10 min.	Lampka kontrolna na przycisku silnika miga w odstępach 2 s
☼	Włączanie i wyłączenie oświetlenia	

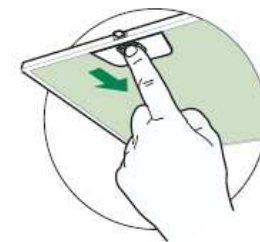
5. OBSŁUGA BIEŻĄCA

5.1. Filtry przeciw tłuszczowe

- Filtry powinny być czyszczone po zapaleniu się diody 24H lub co najmniej raz na dwa miesiące lub częściej, jeżeli okap jest wykorzystywany intensywnie. Filtry mogą być czyszczone w zmywarkach do naczyń.

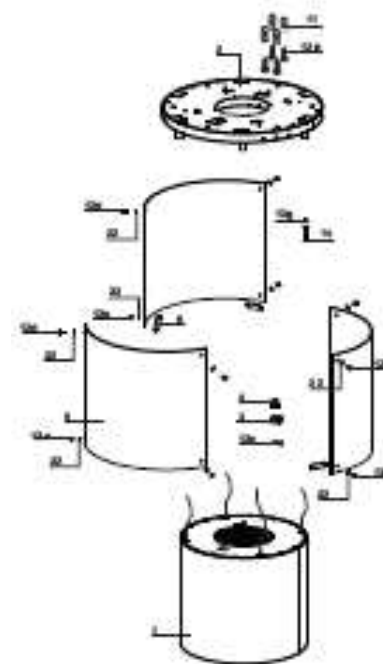
Czyszczenie filtrów metalowych

- Otworzyć panel oświetlenia.
- Po kolei wyjąć filtry wciskając je w kierunku tylnej krawędzi i jednocześnie opuszczając w dół.
- Nie wolno dopuścić do wyginania filtrów podczas ich mycia. Przed ponownym zainstalowaniem należy upewnić się, czy są całkowicie suche. (Barwa powierzchni filtru może ulec zmianie podczas użytkowania, ale zjawisko to nie ma wpływu na wydajność filtru.)
- Podczas ponownego montażu filtrów należy pamiętać o zachowaniu ich prawidłowego położenia z dźwigienką skierowaną do przodu.
- Zamknąć panel oświetlenia.

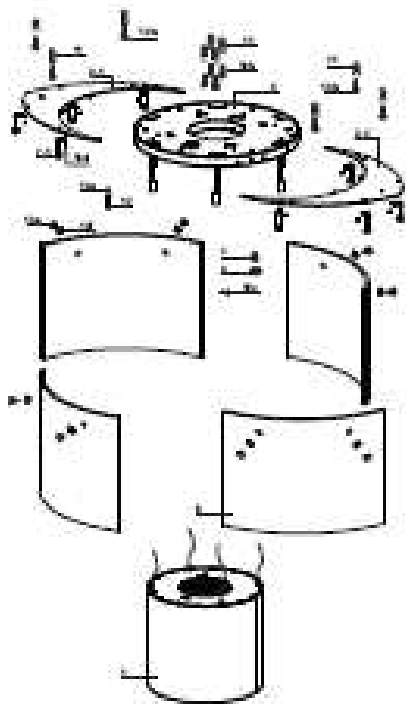


	Okap zamknięty Krótkie naciśnięcie powoduje opuszczanie korpusu. Ponowne naciśnięcie powoduje zatrzymanie ruchu i włączenie silnika z drugą prędkością	---
-	Zmniejszanie prędkości silnika	--
+	Zwiększanie prędkości silnika	--
ⓘ	Intensywna praca Funkcja może być stosowana tylko przy opuszczonym korpusie i wtedy, gdy nie są uaktywnione funkcje opóźnienia wyłączenia lub 24h. Intensywna praca może być włączona przy dowolnej prędkości silnika. Jej wyłączenie następuje po ponownym naciśnięciu przycisku lub wyłączeniu silnika. Funkcja ta działa tylko 10 min. Po upływie tego czasu okap powraca do poprzedniego trybu pracy.	Kontrolka na przycisku włączenia silnika na panelu sterowania na okapie miga w odstępach 1 s
⌚	Krótkie naciśnięcie powoduje uruchomienie funkcji opóźnienia wyłączenia. Może być uaktywniona, gdy nie jest włączona intensywna praca lub funkcja 24h. Powoduje całkowite wyłączenie okapu po 30 min. Można ją wyłączyć ponownie naciskając przycisk lub wyłączając silnik	Lampka kontrolna na przycisku silnika miga w odstępach 0,5 s

Wersja „CHIC-VANILLA”



Numer	Ilość	Opis
1	1	Korpus okapu wraz z panelem sterowania, zespołem oświetlenia, filtrami i silnikiem
2	1	Płyta mocująca wraz z uchwytem lampy
3	1	Uchwyt przewodu podłączeniowego
4	1	Przelotka przewodu podłączeniowego
5	3	Szyba
6	3	Uchwyty szyb
14	1	Przesuwka
Numer	Ilość	Opis
11	4	Kołki rozporowe Ø10
12h	4	Śruby M5x70
12c	1	Wkręt 2,9x9,5
12d	6	Śruby M4x20
12e	6	Śruby M4x10
12g	1	Nakrętka przesuwki
22	12	Uszczelki gumowe
Ilość	Opis	
1	Instrukcja	



Numer	Ilość	Opis
1	1	Korpus okapu wraz z panelem sterowania, zespołem oświetlenia, filtrami i silnikiem
2	1	Płyta mocująca wraz z uchwytem lampy
2.1	2	Przedłużka płyty mocującej
3	1	Uchwyt przewodu podłączeniowego
4	1	Przelotka przewodu podłączeniowego
5	1	Szyba
14	1	Przesuwka
Numer	Ilość	Opis
11	4	Kołki rozporowe Ø10
12h	4	Śruby M5x70
12c	1	Wkręt 2,9x9,5
12d	6	Śruby M4x20
12g	1	Nakrętka przesuwki
Ilość	Opis	
1	Instrukcja	

4.2. Pilot zdalnego sterowania

Urządzeniem można sterować za pomocą pilota zdalnego sterowania zasilanego 2. bateriami alkalicznymi typu LR03 (AAA). Nie wchodzi w skład dostawy.

Pilota nie wolno umieszczać blisko źródeł ciepła.

Zużyte baterie muszą być utylizowane zgodnie z obowiązującymi przepisami prawa.



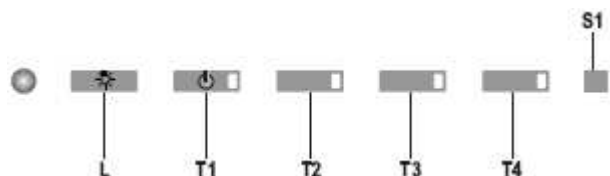
Panel sterowania



Przycisk	Funkcja	Wyświetlacz
	<p>Włączanie i wyłączanie silnika</p> <p>Okap otwarty Nacisnąć na 2 s w celu podniesienia okapu aż do osiągnięcia wyłącznika krańcowego. Krótkie naciśnięcie powoduje zatrzymanie ruchu. Ponowne krótkie naciśnięcie powoduje włączenie lub wyłączenie silnika. Jeżeli silnik był włączony, to najpierw zostanie on zatrzymany, a potem rozpocznie się ruch korpusu.</p>	---

4. UŻYTKOWANIE

4.1. Panel sterowania

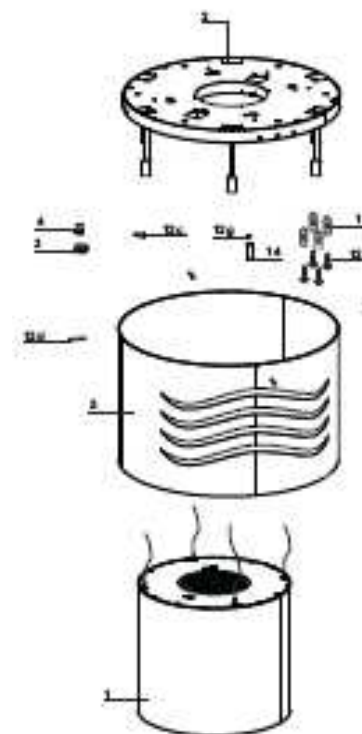


Przycisk	Funkcja	Wyświetlacz
L	Włączanie i wyłączenie oświetlenia	---
T1	<p>Korpus nisko Nacisnąć na 2 s w celu podniesienia okapu. Krótkie naciśnięcie powoduje włączenie lub wyłączenie silnika</p> <p>Korpus wysoko Jednokrotne naciśnięcie – opuszczenie korpusu. Powtórne naciśnięcie – zatrzymanie ruchu korpusu. Po zakończeniu przemieszczania korpusu silnik automatycznie włączy się na drugi bieg</p>	<p>On/Off</p> <p>Off/Off</p>
T2	---	---
T3	---	---
T4	---	---
S1	---	---

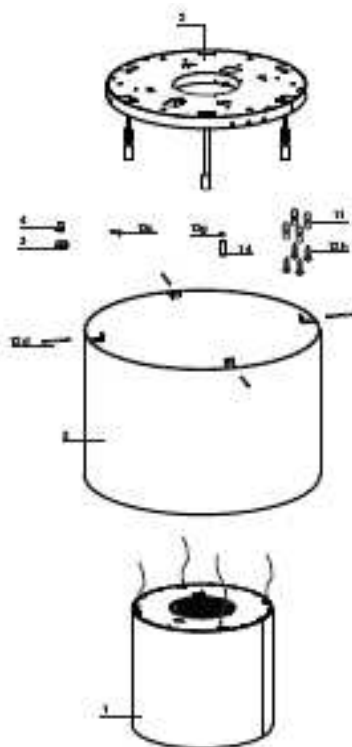
Ostrzeżenie!

Za pomocą panelu sterowania można regulować tylko czynności okapu. Oświetlenie jest włączane i sterowane za pomocą odrębnego przycisku.

Wersja „VERTIGO”



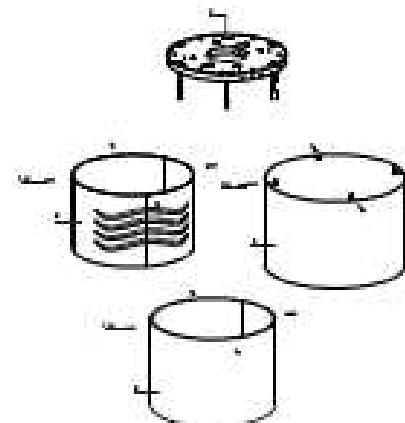
Numer	Ilość	Opis
1	1	Korpus okapu wraz z panelem sterowania, zespołem oświetlenia, filtrami i silnikiem
2	1	Płyta mocująca wraz z uchwytem lampy
3	1	Uchwyt przewodu podłączeniowego
4	1	Przelotka przewodu podłączeniowego
5	1	Szyba
14	1	Przesuwka
Numer	Ilość	Opis
11	4	Kołki rozporowe Ø10
12h	4	Śruby M5x70
12c	1	Wkręt 2,9x9,5
12d	6	Śruby M4x20
12g	1	Nakrętka przesuwki
Ilość	Opis	
1	Instrukcja	



Numer	Ilość	Opis
1	1	Korpus okapu wraz z panelem sterowania, zespołem oświetlenia, filtrami i silnikiem
2	1	Płyta mocująca wraz z uchwytem lampy
3	1	Uchwyt przewodu podłączeniowego
4	1	Przelotka przewodu podłączeniowego
5	1	Szyba
14	1	Przesuwka
Numer	Ilość	Opis
11	4	Kołki rozporowe Ø10
12h	4	Śruby M5x70
12c	1	Wkręt 2,9x9,5
12d	4	Chromowane mocowania szyby
12g	1	Nakrętka przesuwki
Ilość	Opis	
1	Instrukcja	

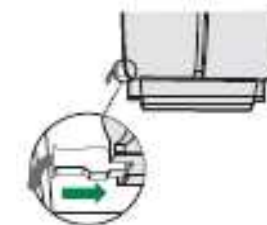
3.7.3. Wersja VERTIGO-KALEIDOS-LUXIA

- W oprawkach umieścić lampki.
- Lampki nie są wkręcane, lecz należy je wsunąć do oporu.
- Przymocować szybę 5 do płyty mocującej za pomocą śrub 12d.



3.8. Podłączenia elektryczne

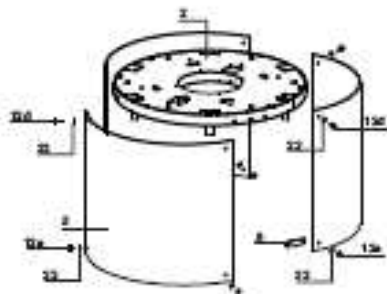
- Okap łączymy z domową instalacją elektryczną za pomocą przewodu zasilającego oraz wyłącznika dwubiegunowego, w którym odstęp między stykami w położeniu wyłączonym wynosi co najmniej 3 mm.
- Otworzyć panel oświetlenia oraz wyjąć filtry przeciw tłuszczowe i upewnić się, czy przewód zasilający jest prawidłowo podłączony do zespołu wentylatora.
- Podłączyć przewód.
- Ponownie zainstalować filtry.



3.7. Mocowanie szyb

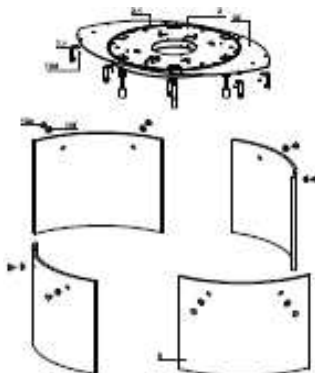
3.7.1. Wersja CHIC-VANILLA

- W oprawkach umieścić lampki.
- Lampki nie są wkręcane, lecz należy je wsunąć do oporu.
- Przymocować szybę 5 do płyty mocującej za pomocą śrub 12d oraz podkładek 22.
- Połączyć szyby na dole za pomocą uchwytów 6, śrub 12e oraz podkładek 22.

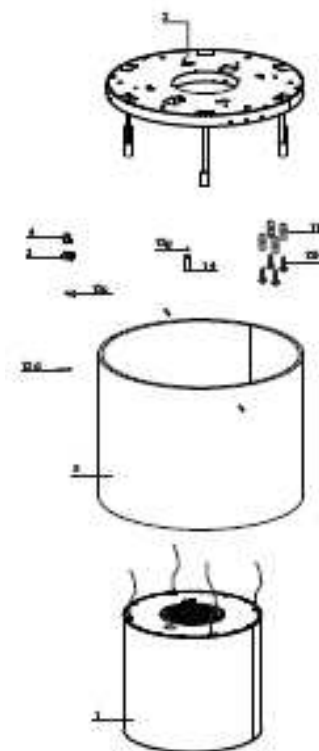


3.7.2. Wersja NEST

- W oprawkach umieścić lampki.
- Lampki nie są wkręcane, lecz należy je wsunąć do oporu.
- Przymocować do szyby ramki montażowe 7.1. za pomocą nakrętek 12d
- Zainstalować uszczelki 12f w otworach szyby.
- Przymocować szybę 5 do płyty mocującej za pomocą śrub 12e.

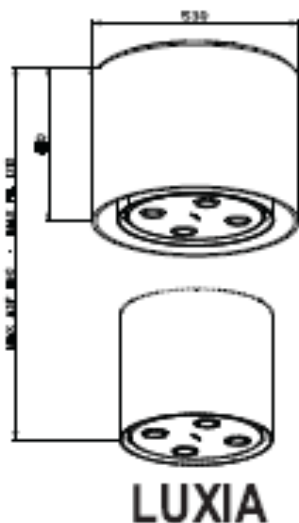
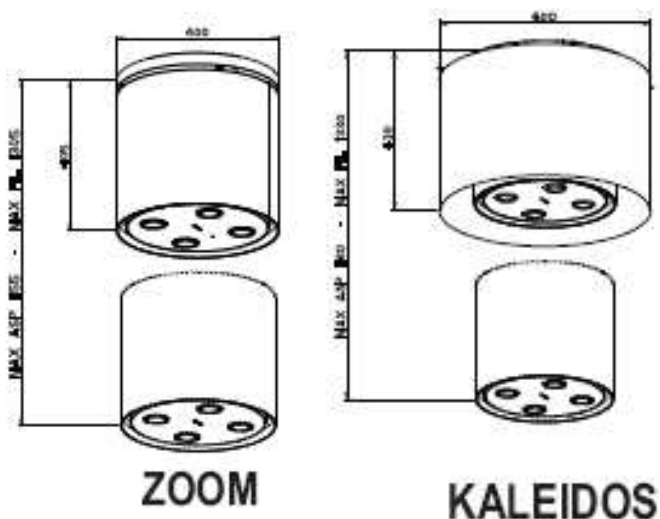


Wersja „LUXIA”



Numer	Ilość	Opis
1	1	Korpus okapu wraz z panelem sterowania, zespołem oświetlenia, filtrami i silnikiem
2	1	Płyta mocująca wraz z uchwytem lampy
3	1	Uchwyt przewodu podłączeniowego
4	1	Przelotka przewodu podłączeniowego
5	1	Szyba
14	1	Przesuwka
Numer	Ilość	Opis
11	4	Kołki rozporowe Ø10
12h	4	Śruby M5x70
12c	1	Wkręt 2,9x9,5
12d	4	Chromowane mocowania szyby
12g	1	Nakrętka przesuwki
Ilość	Opis	
1	Instrukcja	

Rozmiary



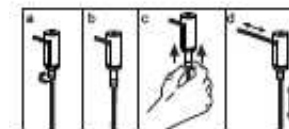
długość linek wynosi 900 mm w wersji wyciąg oraz 750 mm w wersji pochłaniacz).

- W otworze w płycie mocującej zainstalować przelotkę przewodu podłączeniowego 4, przesunąć przez nią przewód i podłączyć do instalacji elektrycznej (ostrzeżenie: nie wolno skracać przewodu podłączeniowego).
- Zamknąć płytę mocującą korzystając z 3 uprzednio wykręconych śrub.
- Przewód podłączeniowy owinąć spiralnie wokół linek podtrzymujących, co zapobiegnie jego zerwaniu w przypadku ruchów okapu.
- Umieścić przewód podłączeniowy w uchwycie 3 i przymocować uchwyt do płyty mocującej za pomocą wkrętów 12c wchodzących w skład dostawy.
- Od tego momentu okap jest podwieszony.



3.6. Poziomowanie korpusu okapu

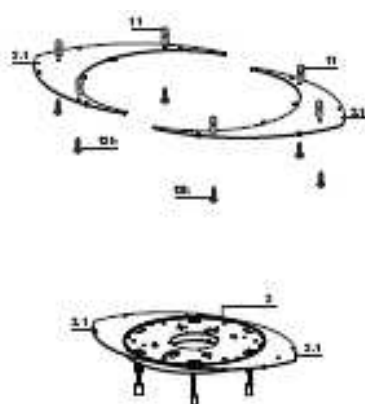
- Korpus okapu należy spoziomować korzystając z tulei regulacyjnych na uchwytach linek podtrzymujących.
- Na korpusie okapu należy ustawić poziomicę i spoziomować korpus.
- Tuleje należy tylko poluzować, a nie wykręcać całkowicie, następnie wcisnąć śruby mocujące w celu poluzowania linki i spoziomować okap.
- Zawsze należy pamiętać o zachowaniu minimalnej odległości 650 mm od najwyższego punktu płyty grzewczej pod okapem.
- Po spozimowaniu korpusu okapu tuleje regulacyjne należy dokręcić.



- Płyta mocująca musi być zainstalowana tak, aby była w stanie przenieść ciężar okapu oraz ewentualne naciski boczne spowodowane przypadkowym naciśnięciem korpusu. Po zamocowaniu okapu upewnić się co do stabilności jego podstawy.
- W przypadku niewystarczającej nośności stropu lub półki należy zastosować odpowiednie płyty wzmacniające. Ich dobór pozostaje w gestii montażysty.

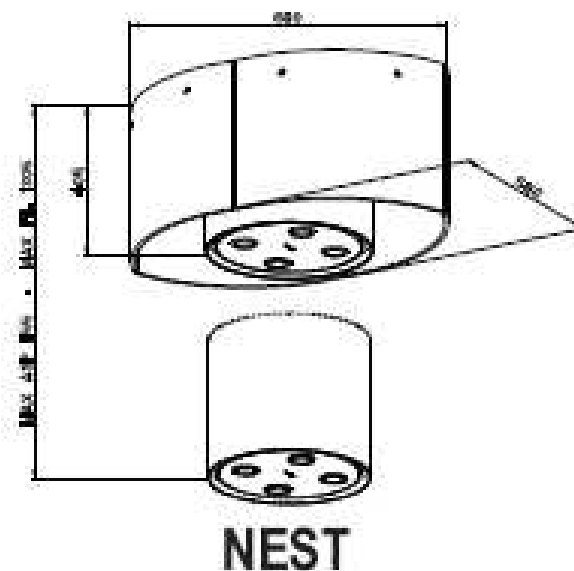
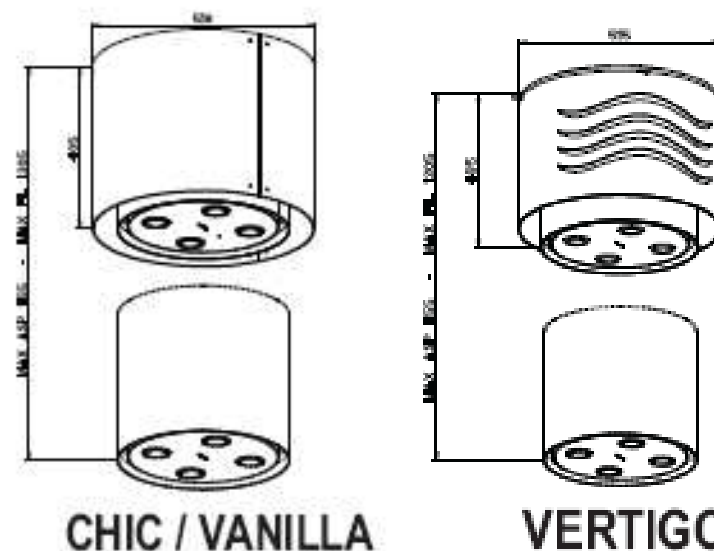
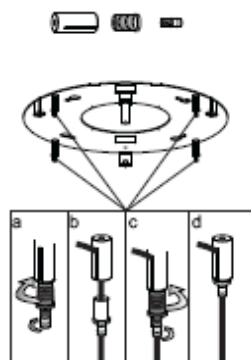
3.4. Instalacja przedłużki płyty mocującej (wersja NEST)

- W odpowiednich otworach w płycie mocującej zainstalować dwie przedłużki płyty 2.1..
- Na stropie zaznaczyć położenie otworów.
- Zdjąć przedłużki.
- Wywiercić w zaznaczonych miejscach otwory $\varnothing 10$ mm i natychmiast umieścić w nich kołki rozporowe 11 (wchodzą w skład dostawy).
- Ponownie zainstalować przedłużki i przymocować je za pomocą śrub 12h wchodzących w skład dostawy.



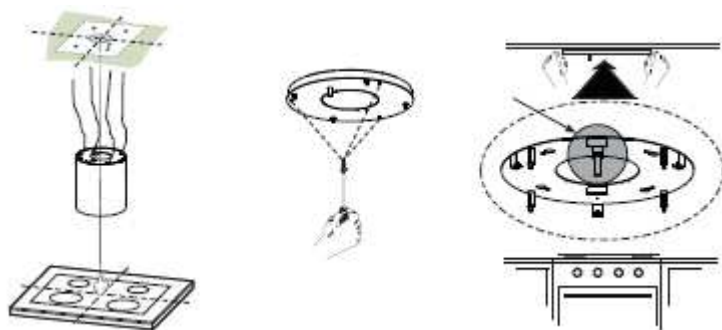
3.5. Instalowanie linek podtrzymujących

- System linek podtrzymujących składa się z 3 elementów – kołków przymocowanych do płyty, śrub do mocowania linek oraz tulei gwintowanych do regulacji napięcia (elementy te mogą być już założone lub znajdować się w torbie z akcesoriami).
- Jeżeli linki są zainstalowane, to należy wykręcić 4 śruby mocujące i poluzować tuleje regulacyjne (tuleje stanowią dolne, mniejsze elementy śrub mocujących).
- Linki należy przesunąć przez odpowiednie otwory w płycie mocującej.
- Przełożyć końcówki linek najpierw przez tulejki, a następnie śruby mocujące linki, dokręcić śruby w kołkach na płycie mocującej przesuwając koniec linki przez szczelinę (maksymalna



3. INSTALACJA

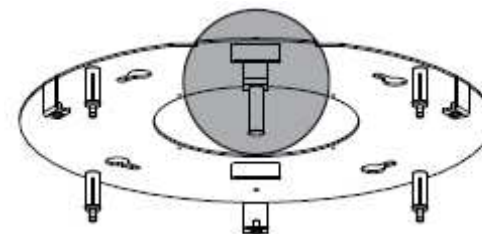
3.1. Wiercenie otworów



- Na stropie lub półce wyznaczyć za pomocą pionu środek symetrii płyty grzewczej lub kuchenki.
- Wykręcić 3 śruby łączące elementy płyty mocującej, przyłożyć płytę do stropu lub półki upewniając się, że jest ona skierowana w prawidłową stronę (kierunek jest zaznaczony za pomocą cylindrycznego elementu blokującego, który musi być skierowany do przodu i nie może kolidować z 4 pozostałymi niezbędnymi do zainstalowania 4 linek podtrzymujących okap).
- Zaznaczyć środki otworów wykonanych w płycie mocującej.
- Wywiercić następujące otwory:
 - a) w stropach betonowych o średnicy zależnej od zastosowanych kołków rozporowych,
 - b) w stropach z pustaków o grubości ścianek 20 mm otwory o $\varnothing 10$ mm (natychmiast umieścić w nich kołki rozporowe 11 wchodzące w skład dostawy),
 - c) w stropach drewnianych z belek w zależności od rozmiarów śrub mocujących,
 - d) półki drewniane i z materiałów drewnopochodnych otwory $\varnothing 7$ mm,
 - e) na przewód podłączeniowy otwór $\varnothing 10$ mm,
 - f) wylot powietrza (wersja wyciąg) w zależności od średnicy zastosowanych rur (120 lub 150 mm).
- Wkręcić po przeciwnych stronach dwie śruby pozostawiając między ich łbami a stropem odstęp 4-5 mm:
 - a) w stropach betonowych przewidziane do takich stropów (nie wchodzą w skład dostawy),
 - b) do stropów z pustaków śruby 12h wchodzące w skład dostawy,
 - c) w belkach drewnianych odpowiednie śruby nie wchodzące w skład dostawy,

d) w półkach drewnianych i z materiałów drewnopochodnych śruby z podkładkami i nakrętkami nie wchodzące w skład dostawy.

3.2. Mocowanie przesuwki blokującej



- Za pomocą załączonego klucza wykręcić 3 śruby mocujące ze sobą elementy płyty mocującej (o różnym kształcie i/lub rozmiarach).
- Przymocować przesuwkę blokującą za pomocą nakrętki do płyty w uchwycie w miejscu wskazanym na rysunku.
- W przypadku niektórych wersji w odpowiednich uchwytach umieścić obudowę lampy.
- Dokręcić śruby mocujące obudowę lampy do uchwytów.

3.3. Mocowanie płyty do stropu

- Wykręcić 3 śruby łączące elementy płyty mocującej.
- Przyłożyć płytę do stropu lub półki upewniając się, że jest ona skierowana w prawidłową stronę (kierunek jest zaznaczony za pomocą cylindrycznego elementu blokującego, który musi być skierowany do przodu i nie może kolidować z 4 pozostałymi niezbędnymi do zainstalowania 4 linek podtrzymujących okap).
- Przesunąć dwie uprzednio wkręcone śruby przez odpowiednie otwory i obrócić górny element płyty do momentu, gdy śruby znajdują się w środku otworów.
- Dokręcić obie śruby i wkręcić dwie pozostałe (wchodzące w skład dostawy). Przed ostatecznym odkręceniem śrub można dokonać pewnych korekt ustawienia płyty upewniając się, że śruby nie wysuną się z otworów.

