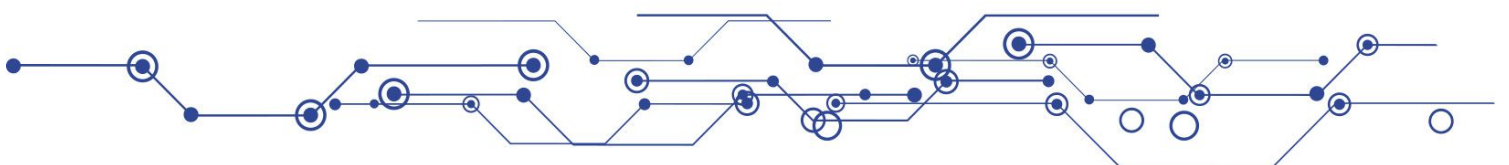
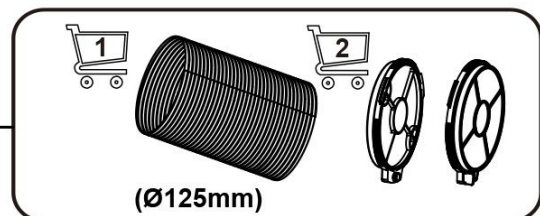
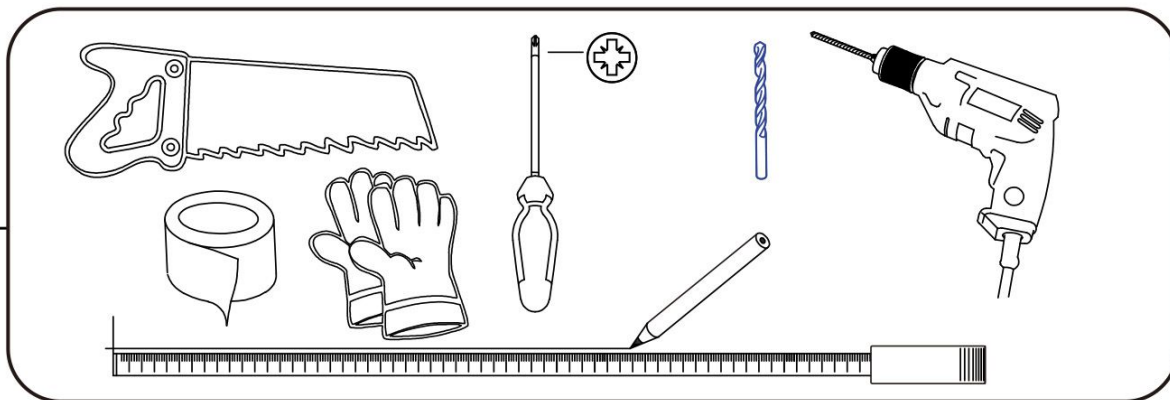
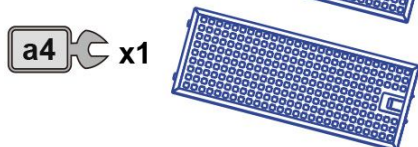
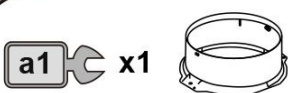
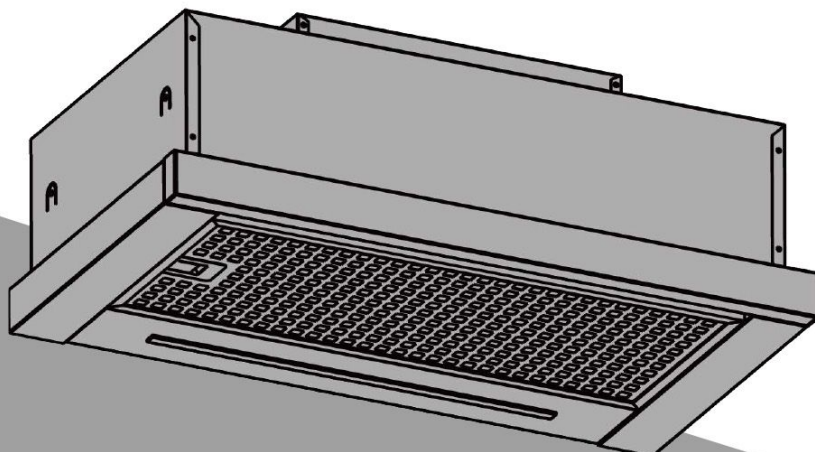
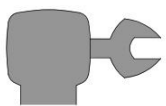
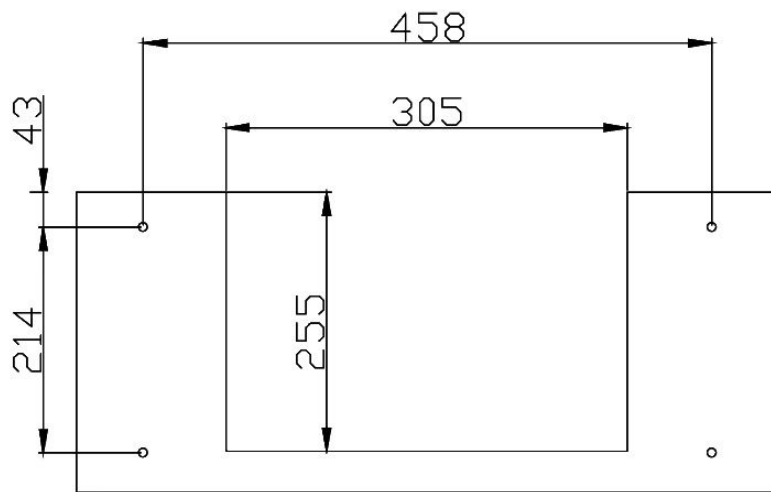
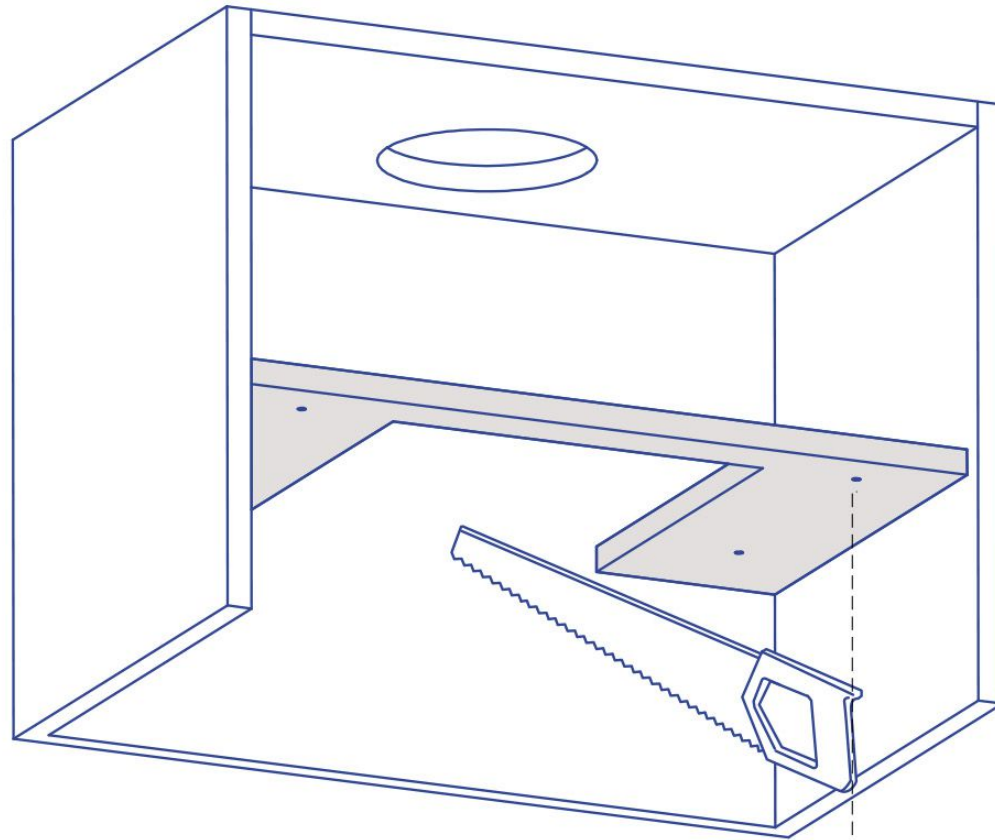


PL INSTRUKCJA OBSŁUGI





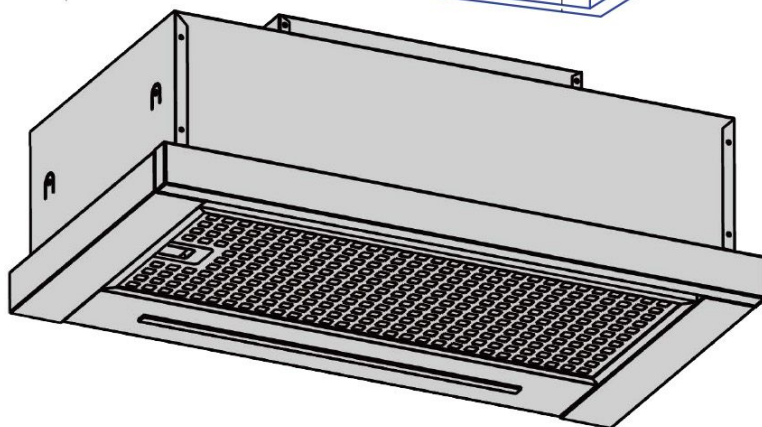
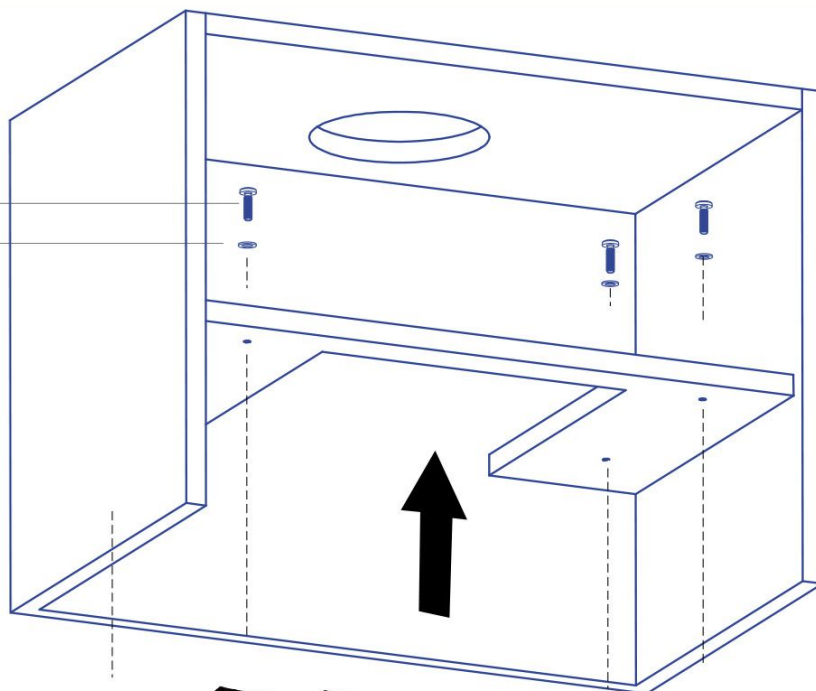
01



02

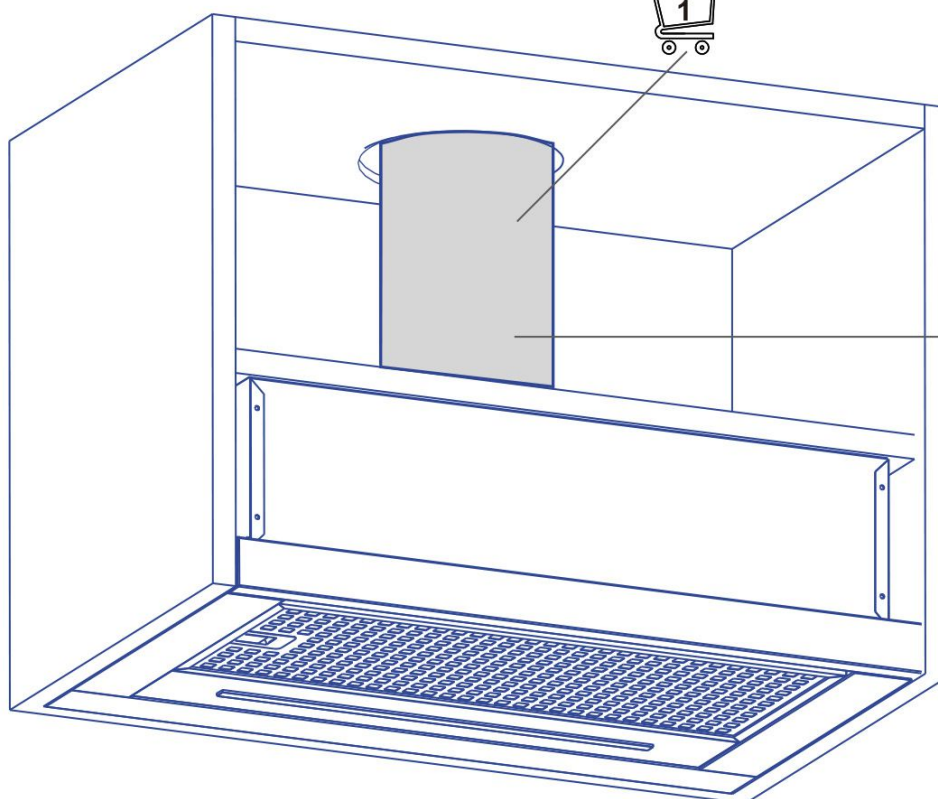
a7 x4

a8 x4

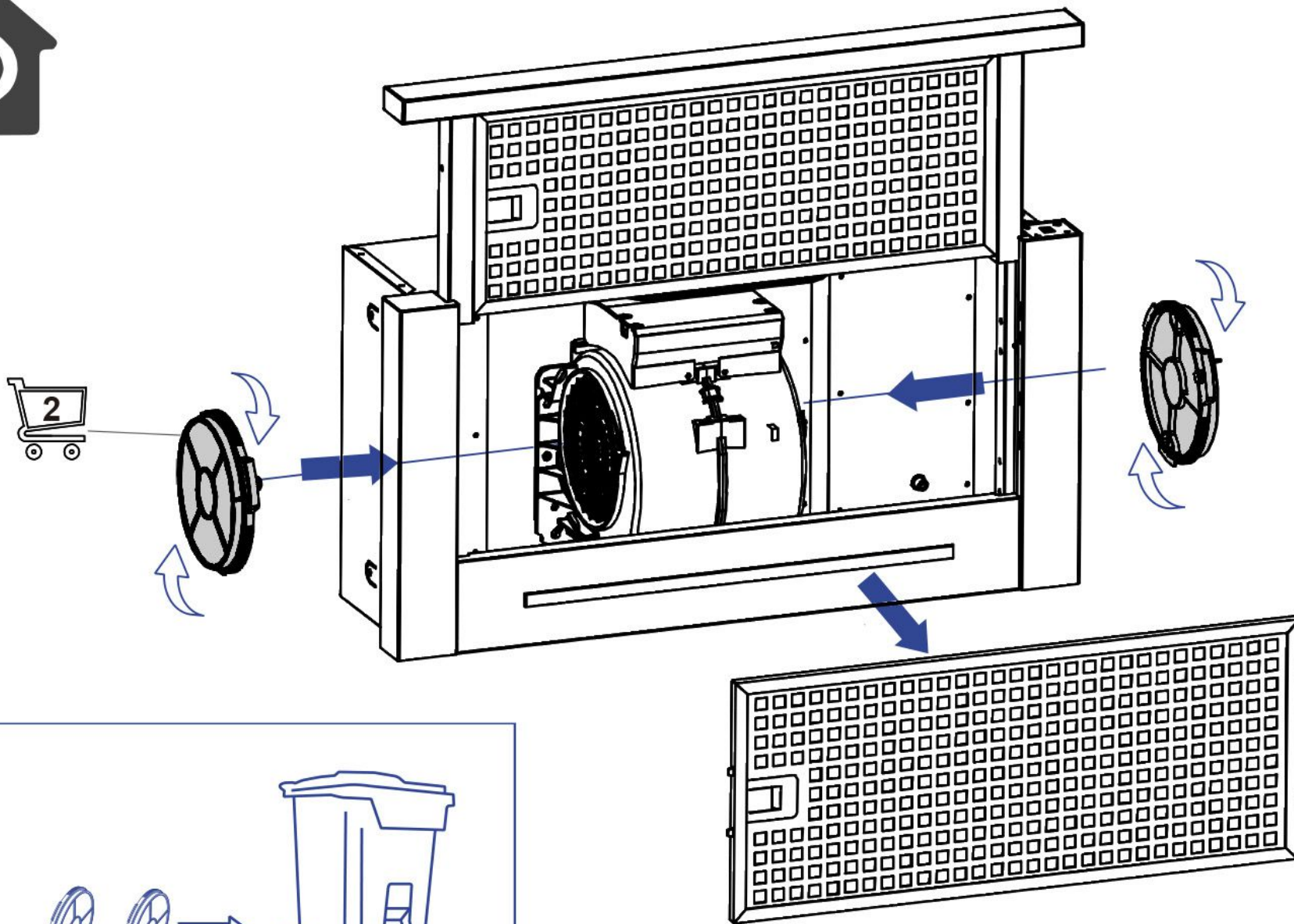


03

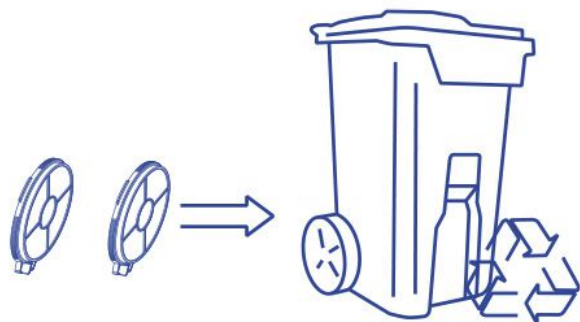
1



05



- 3 MESES
- 3 MONTHS
- 3 MOIS
- 3 MESES
- 3 MONATE





UŻYTKOWANIE

	1)	1) Panel przedni należy maksymalnie wyciągnąć, aby zoptymalizować wydajność odsysania.
	2)	2) Przełącznik trzech ustawień ma następujące funkcje:
		Wł./wył. oświetlenia
		Wł./wył. wentylatora oraz redukcja prędkości
		Wyświetlacz LED
		Funkcja Boost zwiększenie prędkości
		Sterownik czasowy

Dla uzyskania najlepszych efektów zaleca się pozostawienie włączonego okapu do 15 minut po zakończeniu gotowania.

Przygotowanie do pierwszego użycia

Obieg otwarty Jest to domyślne ustawienie fabryczne, gdy powietrze jest odprowadzane do szybu wentylacyjnego.

Obieg zamknięty Jest to opcja używająca filtry węglowe.

Aby wybrać odpowiednią opcję, naciśnij jednocześnie obie ikony ustawień prędkości a licznik czasu zacznie migać na czerwono.

Naciśnij przycisk zwiększania prędkości aby zmienić na obieg zamknięty lub przycisk zmniejszania prędkości aby powrócić do obiegu otwartego .

Na koniec naciśnij jednocześnie obie ikony ustawień prędkości jeszcze raz, aby potwierdzić zmianę, a licznik czasu przestanie migać.

UWAGA: Czynność tę należy wykonać w ciągu dwóch minut od podłączenia do zasilania. Aby zmienić to ustawienie w późniejszym czasie, odłącz zasilanie sieciowe, odczekaj kilka sekund, włącz zasilanie i powtórz powyższe czynności.



- Ten element sterujący służy do włączania światła niezależnie od silnika wentylatora.

W tym trybie będzie świecić na czerwono.

- Kiedy wentylator jest w użyciu, a światło jest wyłączone, ikona w tym trybie będzie świecić na biało, ale zmieni kolor na czerwony, jeśli światło zostanie następnie włączone.

Włączanie / wyłączenie wentylatora i redukcja prędkości

- Naciśnij tę ikonę raz, aby włączyć silnik wentylatora z prędkością 1. Wszystkie ikony będą świecić na biało, a ikona światła będzie czerwona w czasie jego używania.

- Jeśli silnik działa z prędkością 1, naciśnięcie i przytrzymanie tej ikony przez dwie sekundy spowoduje wyłączenie silnika wentylatora. Jak wyżej, sterowanie oświetleniem jest niezależne od tej operacji.

- Jeśli prędkość silnika jest wyższa niż 1, prędkość wentylatora zmniejszy się po każdym naciśnięciu ikony.

Wyświetlacz LED

- Pokazuje tryb wyciągu podczas montażu  lub  oraz prędkości silnika od 1-5, a także P dla Boost,

Funkcja Boost i Zwiększanie Prędkości


- Wciśnij tę ikonę raz, aby włączyć silnik wentylatora z pełną mocą, a na wyświetlaczu zacznie migać symbol P.

- Jeśli silnik jest już na prędkości 1-5, każde naciśnięcie tej ikony odpowiednio zwiększy prędkość wentylatora.



- Jeśli naciśniesz i przytrzymasz ikonę przez dwie sekundy, prędkość wentylatora wzrośnie do pełnej mocy, a P zacznie migać na wyświetlaczu.


UWAGA: Pełna moc lub Boost działa tylko przez maksymalnie pięć minut, aby oszczędzać energię, a prędkość wentylatora automatycznie spadnie do poziomu 5 po tym czasie.

Czasomierz

- Gdy silnik wentylatora jest włączony i zostanie naciśnięta ikona Czasomierza  ikona zostanie podświetlona na czerwono, a aktualna prędkość na wyświetlaczu zacznie migać.

- Wybrany poziom prędkości pozostanie w użyciu przez pięć minut, po czym zostanie obniżony do następnej najniższej prędkości. Ta prędkość będzie działać przez dwie minuty, po czym ponownie spadnie. Będzie to powtarzane co dwie minuty, chyba że prędkość będzie na poziomie 1, po czym wentylator się wyłączy. Jeśli światło jest włączone, ono również zostanie wyłączone.

- Naciśnięcie ikony Zmniejszania prędkości  lub Zwiększania prędkości  podczas bieżącego programu czasomierza spowoduje ponowne rozpoczęcie odliczania w cyklu pięciominutowym.

- Jeśli ikona czasomierza  zostanie ponownie naciśnięta podczas bieżącego programu, cykl zostanie anulowany, ikona zmieni kolor na biały, a aktualna prędkość wentylatora pozostanie włączona przez czas nieokreślony.

- Maksymalny cykl programu czasomierza wynosi 15 minut: 5 minut na P, a następnie 2 minuty na każdej prędkości od 5 aż do prędkości 1.



OBSŁUGA I KONSERWACJA



Ostrzeżenie: zawsze wyłączaj zasilanie elektryczne przed przystąpieniem do prac konserwacyjnych. W przypadku usterki skontaktuj się z oficjalnym dystrybutorem lub autoryzowanym sprzedawcą.

Czyszczenie powierzchni zewnętrznych: używaj płynne, niekorozyjne środki myjące, unikaj stosowania ściernych środków czyszczących i rozpuszczalników. Nie używaj myjek wysokociśnieniowych ani parowych.

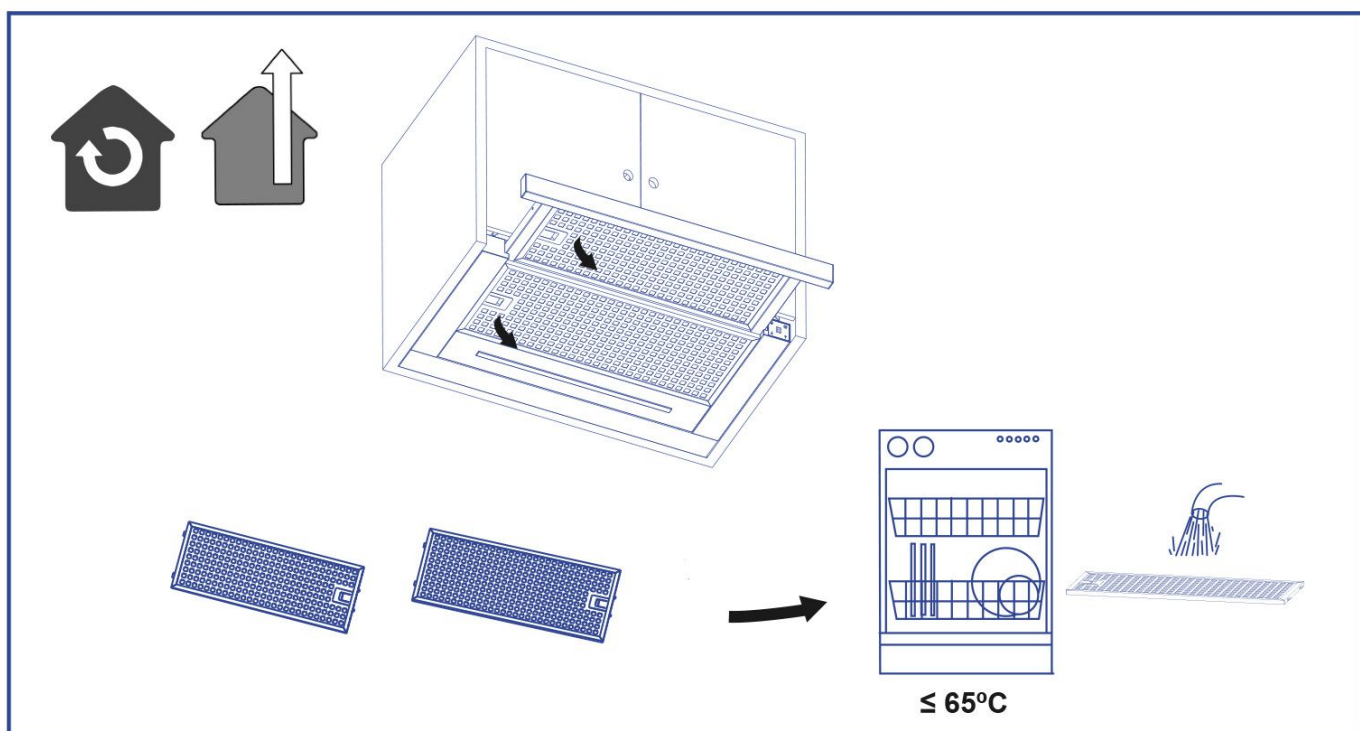


Ważne: zwiększ częstotliwość czyszczenia/wymiany filtra, jeśli okap jest używany dłużej niż 2 godziny dziennie. Zawsze używaj oryginalnych filtrów od producenta

Czyszczenie tłuszczu

Aby uniknąć pożaru, okap należy dokładnie oczyścić raz w miesiącu lub zawsze, po zapaleniu się lampki kontrolnej na wyświetlaczu. W tym celu wyjmij filtry i umyj je gorącą wodą z detergentem. W przypadku używania zmywarki do naczyń (metalowe części mogą poczernieć bez wpływu na ich funkcjonalność), włóż filtry pionowo, aby uniknąć osadzania się stałych pozostałości.

1 MONTH





Problem	Możliwa przyczyna	Rozwiązanie
Nadmierne wibracje.	Urządzenie nie zostało prawidłowo zamontowane na wspornikach.	Zdejmij urządzenie i sprawdź, czy jest prawidłowo zamocowane.
	Łopátka wentylatora jest uszkodzona.	Wyłącz urządzenie. Naprawa może być wykonywana wyłącznie przez wykwalifikowany personel serwisowy.
	Silnik wentylatora nie jest poprawnie zamocowany.	
Świeci się kontrolka, ale wentylator nie działa.	Łopátka wentylatora jest zablokowana	
	Silnik jest uszkodzony.	
Nie działa ani światło, ani silnik.	Przepalona żarówka.	Skontaktuj się z obsługą klienta.
	Luźne połączenie zasilania.	Sprawdź zasilanie.
Zmniejszona wydajność ssania.	Prędkość może być zbyt niska.	Wybierz wyższą prędkość.
	Filtry aluminiowe są zabrudzone.	Oczyść filtry aluminiowe. (Patrz Obsługa i konserwacja).
	Górny otwór wentylacyjny może być zatkany.	Usuń wszelkie przeszkody.
	Opcjonalny zestaw odpowietrzający może być skręcony.	Upewnij się, że zestaw odpowietrzający jest zamontowany zgodnie z instrukcjami producenta.
	Instalacja może nie być zgodna z instrukcjami producenta.	Wąż odpowietrzający powinien mieć prawidłową średnicę na całej długości, bez redukcji lub ograniczeń (patrz rozdział dotyczący instalacji).
Działa normalnie, ale zapachy gotowania pozostają.	Filtr węglowy nie jest zamontowany w trybie zamkniętego obiegu lub jest wypełniony tłuszczem.	Zamontuj lub wymień filtr węglowy (patrz Obsługa i konserwacja).
Okap nie działa	Sprawdź, czy okap jest podłączony do zasilania. Sprawdź, czy nie wyskoczyły bezpieczniki lub automat.	
Okap ciągle nie działa	Jeśli po sprawdzeniu powyższych punktów problem nie został jeszcze rozwiązany, skontaktuj się z serwisem technicznym lub dystrybutorem.	