

INFORMACJE O GWARANCJI

GLOBALO pokrywa w okresie 2 lat od daty sprzedaży produktu wszystkie koszty napraw usterek, ewidentnie spowodowanych wadami produkcyjnymi.

W następujących przypadkach gwarancja nie będzie udzielana:

- Użytkowanie sprzętu w gastronomii.
- Użytkowanie sprzętu inne niż w gospodarstwie domowym.
- Użytkowania niezgodnego z instrukcją obsługi lub niezgodnego z przeznaczeniem.
- Powstania widocznych uszkodzeń mechanicznych po montażu urządzenia.

⚠ UWAGA

⚠ Towar posiadający uszkodzenia mechaniczne, który mimo to został zamontowany, nie podlega wymianie!

Przed montażem baterii należy ją rozpakować, dokonać dokładnych oględzin powierzchni oraz sprawdzić kompletność wyposażenia w celu zidentyfikowania ewentualnych uszkodzeń.

Widoczne uszkodzenia zewnętrzne reklamowane po montażu są również wyłączone z roszczeń gwarancyjnych.

- Za szkody powstałe wskutek bezpośrednich lub pośrednich działań ludzi, zwierząt lub innych przedmiotów, spowodowanych niestosowaniem się do zaleceń zawartych w niniejszej instrukcji a w szczególności do uwag dotyczących instalacji, eksploatacji oraz konserwacji urządzenia, GLOBALO nie ponosi żadnej odpowiedzialności!

Instrukcja montażu i użytkowania



BATERIA KUCHENNA

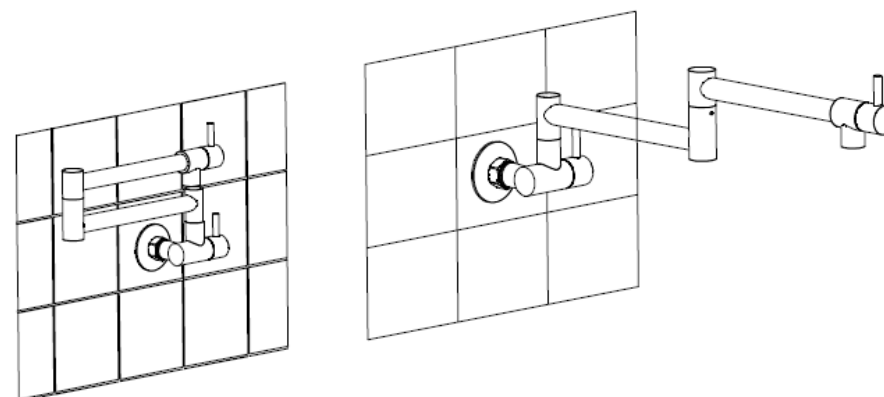
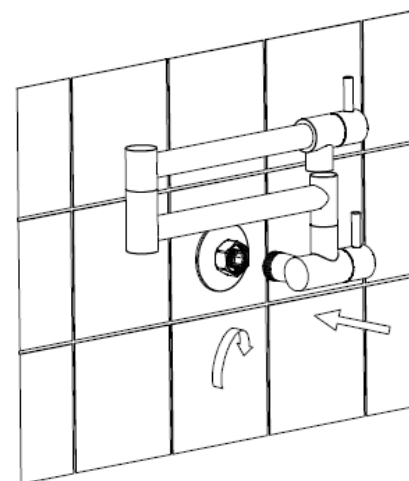
Oxario

GLOBALO

Spis treści

O firmie	3
Ogólne warunki bezpieczeństwa i montażu	4
Zestawienie dostarczonych części	5
Instalacja	5
Instalacja i wymiary	6
Instalacja i zalecenia końcowe	7
Informacje o gwarancji	8

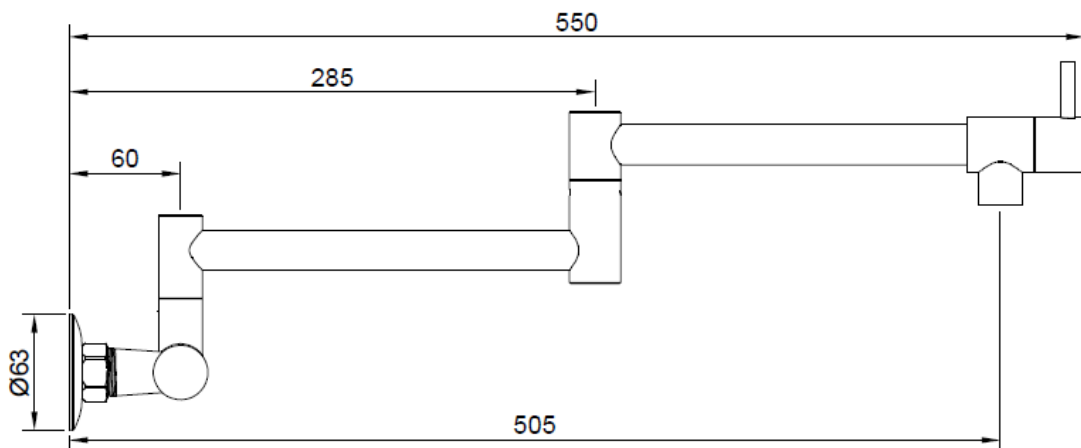
Instalacja



Zalecenia końcowe

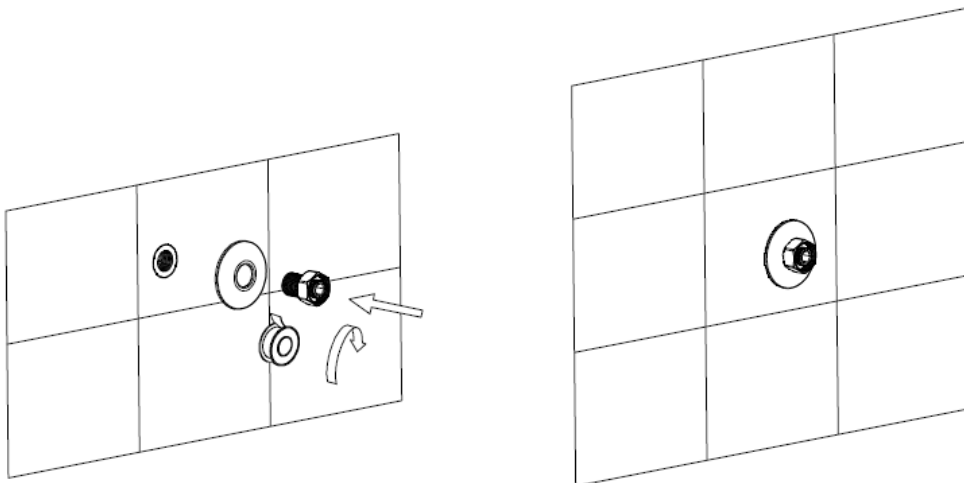
Po zakończeniu instalacji upewnij się, że wszystkie połączenia są szczelne i nie ma żadnych wycieków. Regularnie sprawdzaj stan baterii, aby zapewnić jej długotrwałe i bezproblemowe użytkowanie. W razie jakichkolwiek problemów, niezwłocznie skontaktuj się z licencjonowanym hydraulikiem.

Rysunek wymiarowy



Kroki instalacji

Owinąć złącze taśmą teflonową na 10-14 obrotów
Następnie przykręcić uchwyt do ściany.



Szanowni Klienci,

Gratulujemy Państwu dokonania trafnego wyboru i życzymy wiele satysfakcji w eksploatacji.

Nasze urządzenia prezentują nie tylko dojrzałą technikę, ale także funkcjonalność, innowacyjne wzornictwo i przemyślane rozwiązania konstrukcyjne.

Prosimy o uważne zapoznanie się z niniejszą instrukcją a także o przestrzeganie zawartych w niej reguł bezpieczeństwa użytkownika.

Zespół Firmy **GLOBALO**

Centrala Firmy

HERLINGROUP Sp. z o.o.

ul. Maków 10
38-500 Sanok
Polska

Tel.: +48 13 49 27 560
Fax: +48 13 49 27 580
Kom.: +48 661 117 112

<http://www.globalo.pl>
e-mail: biuro@globalo.pl

Serwis:

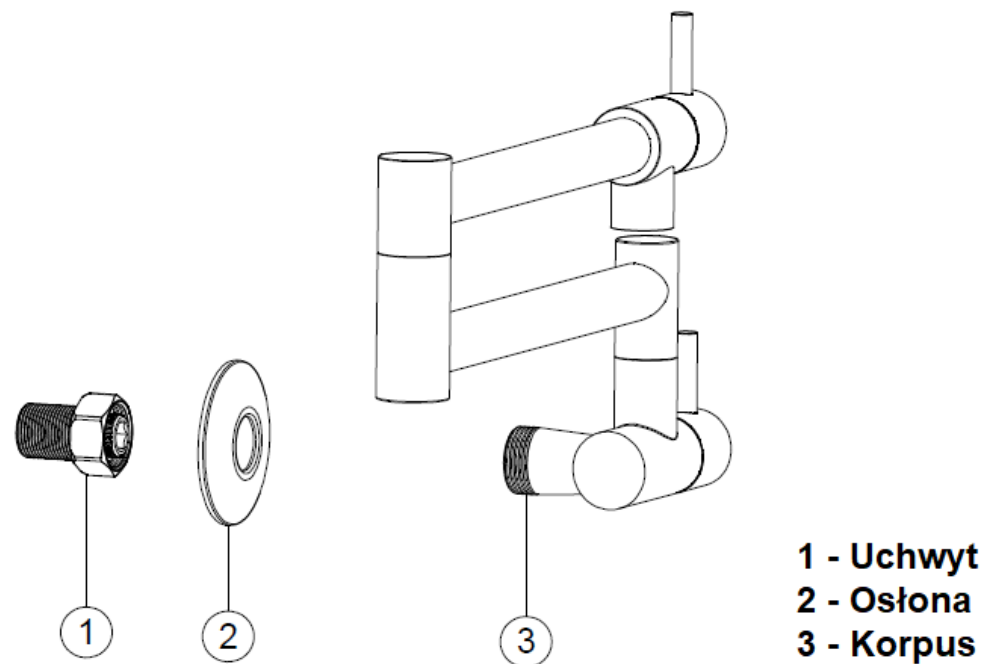
Tel.: +48 13 49 27 560
Kom.: +48 609 055 660
email: serwis@globalo.pl

⚠ **Ostrzeżenie, należy zwrócić szczególną uwagę na wyróżniony zapis.**

Ogólne warunki bezpieczeństwa i montażu

- Niniejszą instrukcję obsługi należy zachować, aby móc z niej skorzystać w każdej chwili.
- Należy zapoznać się z treścią niniejszej instrukcji obsługi, która zawiera dokładne informacje dotyczące instalacji i montażu turbiny.
- Bateria może różnić się pod względem wyglądu od baterii przedstawionej na rysunkach w niniejszej instrukcji, ale zalecenia dotyczące obsługi, konserwacji i montażu pozostają niezmiennione.
- Nie należy dokonywać zmian mechanicznych w baterii.
- Nie należy podłączać urządzenia do zasilania wodą przed ukończeniem montażu.
- Montaż niezgodny z niniejszą instrukcją obsługi może powodować problemy w funkcjonowaniu.
- Nie stosować w pomieszczeniach, w których temperatura powietrza spada poniżej 4°C
- Przed montażem baterii, należy odpowiednio przepłukać instalację wodną, by uniknąć ewentualnych zanieczyszczeń elementów baterii
- np. osadem, drobkami kamienia czy rdzy, które mogą prowadzić do ich uszkodzenia.
- Do montażu baterii używać kluczy z gładkimi i nie zaciskającymi się powierzchniami szczęk, by nie uszkodzić jej elementów.

Zestawienie dostarczonych części



Instalacja

Armatura powinna być zainstalowana przez licencjonowanego hydraulika zgodnie z zalecanym ciśnieniem roboczym wody 300-500 kpa.

1. Proszę sprawdzić, czy wszystkie komponenty i narzędzia są obecne.
2. Przed instalacją upewnij się, że wszystkie linie zasilające są czyste od zanieczyszczeń i że zawór włącz/wyłącz jest obecny.
3. Zdjęcia w instrukcji są ogólne i mogą nie przedstawiać dokładnie zakupionego przez Ciebie produktu. Jeśli napotkasz na trudności, proszę skontaktować się z profesjonalnym hydraulikiem.
4. Jeśli masz zamiar wyjechać z domu na dłuższy czas, powinieneś zamknąć główny zawór wody.