

Toffesz

INSTRUKCJA OBSŁUGI: okapów kuchennych



MAGNUM WYSPOWY



ETNA WYSPOWY

Szanowny Kliencie

Staliście się Państwo właścicielami najnowszej generacji okapu kuchennego.

Okap ten został zaprojektowany i wykonany specjalnie z myślą o spełnieniu Państwa oczekiwań i z pewnością będzie stanowić część nowoczesnie wyposażonej kuchni. Zastosowane w nim nowoczesne rozwiązania konstrukcyjne i użycie najnowszej technologii produkcji, zapewniają mu wysoką funkcjonalność i estetykę.

Przed przystąpieniem do montażu okapu prosimy o dokładne zapoznanie się z treścią niniejszej instrukcji. Dzięki temu unikną Państwo błędnej instalacji i obsługi okapu.

Życzymy satysfakcji i zadowolenia z wyboru okapu firmy Toflesz.

I. SPECJALNE INSTRUKCJE DOTYCZĄCE BEZPIECZNEGO DZIAŁANIA OKAPU

1. Przed przystąpieniem do montażu należy dokładnie przeczytać niniejszą instrukcję.
2. Instalację okapu należy przeprowadzić zgodnie z opisem i wytycznymi przedstawionymi w rozdziale „Montaż”.
3. Okap nadkuchenny może być podłączony tylko do gniazda zasilającego o napięciu znamionowym 230V~ i częstotliwości 50Hz. Przed podłączeniem okapu należy sprawdzić, czy gniazdo jest wyposażone w sprawnie funkcjonujące uziemienie.
4. Niedopuszczalne jest, aby elektryczne gniazda zasilające instalacji stałej znajdowały się pod okapem;
5. Należy zwracać uwagę, aby przewód zasilający nie znajdował się pod okapem;
6. Jeżeli przewód zasilający nieodłączalny ulegnie uszkodzeniu, to powinien on być wymieniony u wytwórcy lub u pracownika zakładu serwisowego albo przez wykwalifikowaną osobę w celu uniknięcia zagrożenia.
7. W przypadku uszkodzenia okapu, naprawa może być przeprowadzona u wytwórcy lub u pracownika zakładu serwisowego albo przez wykwalifikowaną osobę.

8. Należy zwracać uwagę, aby w pomieszczeniu była odpowiednia wentylacja powietrza, gdy okap kuchenny jest używany w tym samym czasie, co urządzenia spalające gaz lub inne paliwa (nie dotyczy tylko okapów pracujących jako pochłaniacze zapachów, które dostarczają powietrze z powrotem do pomieszczenia);
9. Szczegóły dotyczące sposobu i częstotliwości czyszczenia są opisane w rozdziale „Konserwacja”;
10. Przed każdą operacją czyszczenia, wymianą filtra lub wymianą lampy należy wyjąć wtyczkę okapu z elektrycznego gniazda zasilającego;
11. Istnieje ryzyko pożaru, jeżeli czyszczenie nie odbywa się zgodnie z zaleceniami;
12. Pod okapem nadkuchennym nie wolno pozostawiać odkrytego płomienia, podczas zdejmowania naczyń z nadpalnika, należy ustawić płomień minimalny;
13. Potrawy przygotowywane na tłuszczach powinny być stale nadzorowane, ponieważ nagrany tłuszcz może się łatwo zapalić;
14. UWAGA: Dostępne części okapu mogą się nagrzewać w przypadku korzystania z urządzenia do gotowania.
15. Niniejszy sprzęt może być użytkowany przez dzieci w wieku co najmniej 8 lat i przez osoby o obniżonych możliwościach fizycznych, umysłowych i osoby o braku doświadczenia i znajomości sprzętu, jeżeli zapewniony zostanie nadzór lub instruktaż odnośnie do użytkowania sprzętu w bezpieczny sposób, tak aby związane z tym zagrożenia były zrozumiałe. Dzieci nie powinny bawić się sprzętem. Dzieci bez nadzoru nie powinny wykonywać czyszczenia i konserwacji sprzętu.
16. Zapis dotyczy tylko okapów, które nie mają wtyczki na przewodzie zasilającym (są na stałe podłączone do instalacji elektrycznej). Ponieważ okap nie jest wyposażony w przewód zasilający nieodłączalny i wtyczkę, mające przerwy stykowe na wszystkich biegunach, zapewniające pełne odłączenie w warunkach prze-

pięć kategorii III, to takie środki odłączające powinny być umieszczone w stałej instalacji elektrycznej zgodnie z przepisami dotyczącymi takiej instalacji.

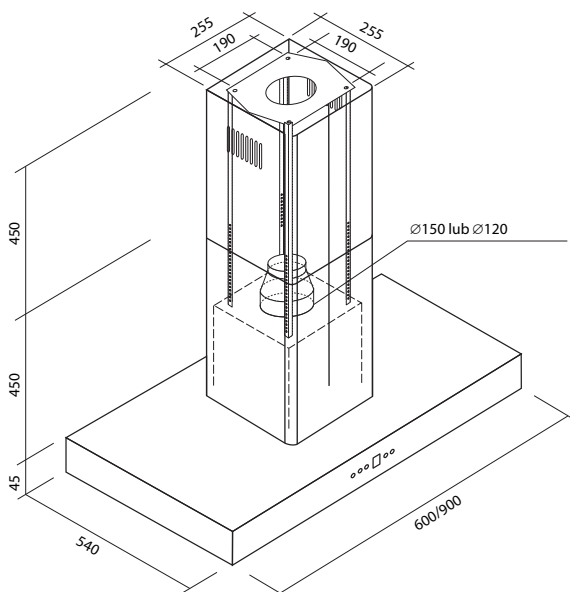
II. CHARAKTERYSTYKA

Okap kuchenny służy do usuwania oparów kuchennych. Jest on przeznaczony do użytku domowego. Okap wymaga zainstalowania przewodu odprowadzającego powietrze na zewnątrz. Po zainstalowaniu filtra z węglem aktywnym okap może pracować jako pochłaniacz zapachów. W tym przypadku nie wymaga się instalacji przewodu odprowadzającego powietrze na zewnątrz. Okap jest urządzeniem elektrycznym wykonanym w I klasie ochrony przeciwporażeniowej. Posiada niezależne oświetlenie LEDowe oraz wentylator wyciągowy z możliwością ustawienia jednej z czterech prędkości obrotowych. Okap przeznaczony jest do trwałego zamontowania na suficie ponad kuchenką gazową lub elektryczną. Okap można zawiesić tylko na suficie o konstrukcji betonowej lub na odpowiednio przygotowanym steżaku jeżeli sufit jest wykonany z karton-gipsu.

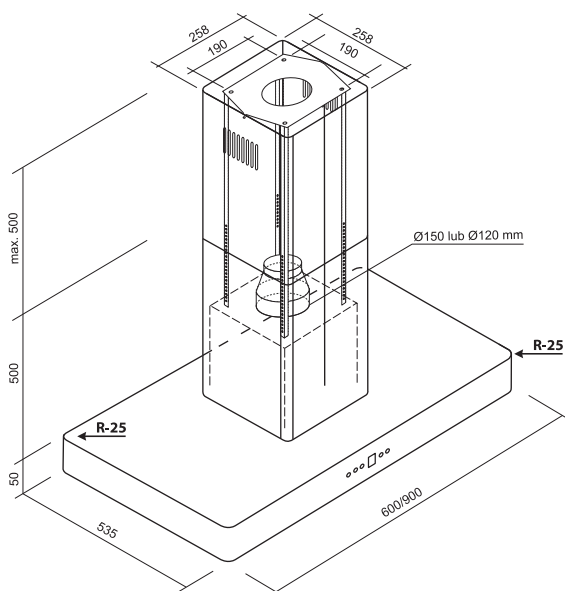
III. DANE TECHNICZNE

Napięcie zasilania:	200-230V ~50Hz
Ilość silników wentylatora:	1
Ilość filtrów aluminiowych:	2 lub 3
Oświetlenie:	LED SMD 4 x 2 W lub 2 x 4 W pasek LED
Ilość stopni prędkości:	4
Szerokość:	600 / 900 mm
Średnica wylotu:	Ø 150 mm lub Ø 120 mm
Maksymalna wydajność:	700 m ³ /h lub 850 m ³ /h
Maksymalny pobór mocy:	210 W lub 250 W
Poziom głośności:	44 – 64 dB(A) lub 44 – 69 dB(A)
Rodzaj pracy:	wyciąg lub pochłaniacz

RYSUNKI TECHNICZNE



Okap ETNA WYSPA



Okap MAGNUM WYSPA

ZAWARTOŚĆ ZESTAWU

ŚRUBY MONTAŻOWE

A



4 x Śruba M5
z nakrętką

B



16 x blachowkręt
samowierzący
2,9 x 9

C



24 x blachowkręt
3,5 x 12

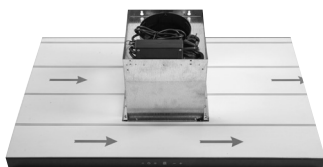
AKCESORIA



pilota zdalnego
sterowania

ELEMENTY MONTAŻOWE

1



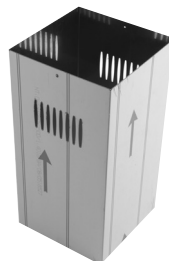
okap MAGNUM wyspowy /
okap ETNA wyspowy

2



maskownica
dolna

3



maskownica
górna

4



4 x kątownik
metalowy 25x25mm

5



stelaż metalowy

6



redukcja
Ø 150 / Ø 120

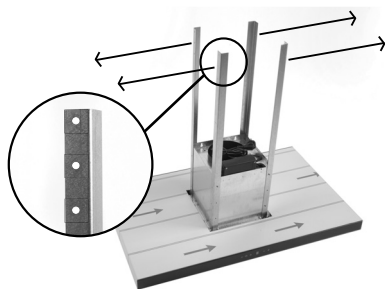
MONTAŻ

Powietrze odprowadzane z okapu nie może być odprowadzane do komina, który jest używany do odprowadzania spalin z urządzeń spalających gaz lub inne paliwa.

Przed przystąpieniem do montażu okapu należy podłączyć go do sieci elektrycznej (200-230V ~50Hz) w celu sprawdzenia czy oświetlenie i silnik działają prawidłowo. W miejscu instalacji okapu powinien być zapewniony w miarę łatwy dostęp do gniazda elektrycznego w celu awaryjnego wyjęcia wtyczki i przerwania zasilania urządzenia.

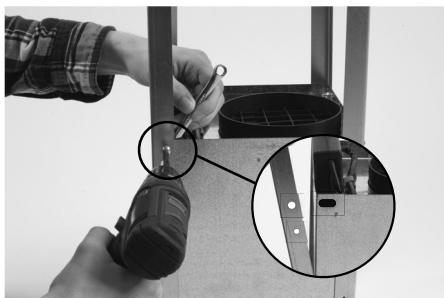
Zaleca się minimum 2 osoby do wykonania montażu okapu.

KROK 1



Kątowniki (4) dobieramy przed ich montażem w taki sposób, aby znajdujące się w nich otwory górne były zwrócone do krótszej krawędzi okapu.

KROK 2



Każdy z kątowników metalowych (4) przykręcamy do okapu (1) w miejscu zaznaczonym na zdjęciu za pomocą śruby M5 wraz z nakrętką (A).

KROK 3



W każdy z kątowników metalowych (4) wkręcamy w miejscu zaznaczonym na zdjęciu po sześć blachowkrętów samowiercących (B).

KROK 4



Podłączamy okap do otworu odprowadzającego powietrze na zewnątrz za pomocą elastycznego przewodu o średnicy \varnothing 150 mm. Można też zamontować rurę o mniejszej średnicy \varnothing 120 mm, w tym celu na wylot turbiny trzeba założyć dołączoną redukcję (6).

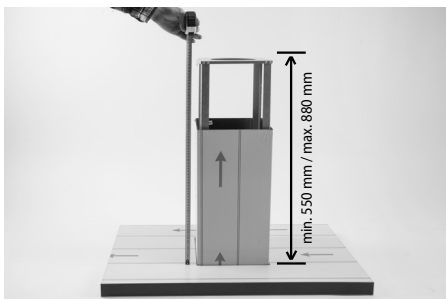
ZALECENIE: W celu uzyskania cichszej pracy okapu można owinąć rurę spiro materiałem wyciszającym (np. włóknina).

KROK 5



Nakładamy maskownicę dolną (2) na okap (1).

KROK 6

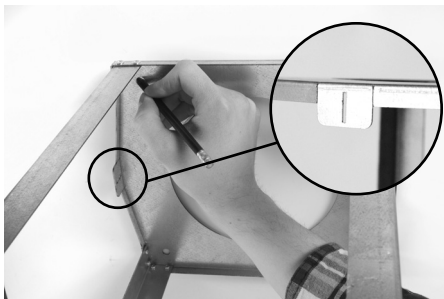


Ustalamy wysokość montażu okapu (1). Długość komina może wynosić min. 50 mm, a max. 880 mm.

W razie potrzeby kątowniki metalowe (4) i maskownicę górną (3) można skrócić poprzez ich obcięcie. Maskownicę górną (3) należy skrócić od dołu. Skrócenie tych elementów nie powoduje utraty gwarancji.

Okap montujemy w odległości min. 650 mm nad płytą elektryczną lub min. 700 mm nad kuchnią gazową.

KROK 7

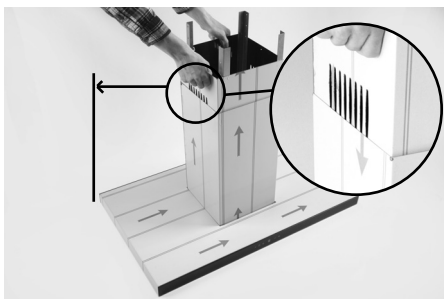


Przykładamy stelaż metalowy (5) do sufitu w taki sposób, aby zaznaczony na zdjęciu element skierowany był ku krótszej krawędzi okapu. Zaznaczamy ołówkiem miejsca do wywiercenia otworów. Następnie mocujemy stelaż metalowy (5) za pomocą czterech kołków rozporowych (zalecane \varnothing 10 mm o długości 80 mm, nie dołączone do zestawu).

Należy pamiętać o tym, aby okap zamontowany był do sufitu żelbetonowego, a jeżeli montujemy go do sufitu gips-kartonowego musi być do niego przygotowana odpowiednia konstrukcja, która wytrzyma wagę min. 80 kg.

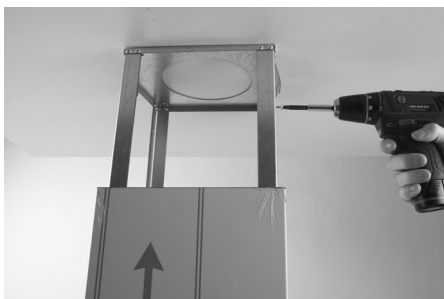
Przy wybieraniu miejsca do montażu okapu należy zadbać o dostęp do gniazda sieci elektrycznej.

KROK 8



Wkładamy maskownicę górną (3) w środek maskownicy dolnej (2). Otwory wentylatora muszą być skierowane ku krótszej krawędzi okapu.

KROK 9



Każdy z kątowników metalowych (4) przykręcamy do stelażu metalowego (5) za pomocą trzech blachowkrętów (C).

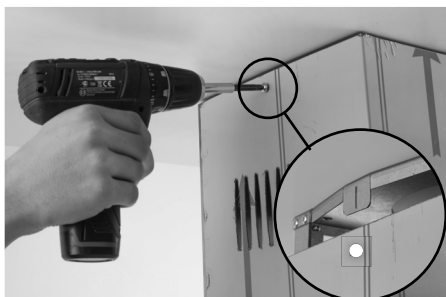
Przy wykonywaniu tej czynności zaleca się, aby co najmniej 1 osoba podtrzymywała okap.

KROK 10



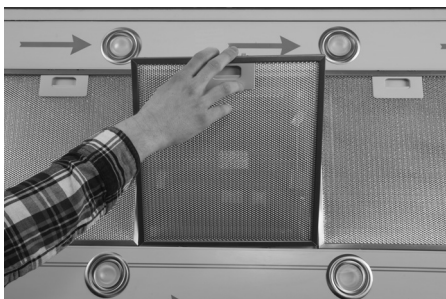
Wyciągamy kabel zasilający z komina okapu (1), tak aby móc podłączyć go do sieci elektrycznej.

KROK 11



Maskownicę górną (3) podsuwamy do sufitu i przykręcamy do stelaża metalowego (5) za pomocą dwóch blachowkrętów (C).

KROK 12



Jeżeli okap (1) ma pracować jako pochłaniacz **ZAPACHÓW?** to należy zainstalować w nim filtr węglowy pomijając krok 4.

KROK 13



Po skończonym montażu ze wszystkich elementów zdejmujemy folie ochronne.

V. WYBÓR TRYBU PRACY OKAPU KUCHENNEGO

Ustawienie wyciągowego trybu pracy urządzenia

W trakcie wyciągowego trybu pracy okapu powietrze odprowadzane jest na zewnątrz specjalnym przewodem (\varnothing 150 mm lub \varnothing 120 mm). Przy tym ustawieniu należy usunąć ewentualny filtr węglowy.

Ustawienie trybu pracy okapu jako pochłaniacz zapachów

W tej opcji przefiltrowane powietrze wraca z powrotem do pomieszczenia poprzez obustronne otwory wycięte w kominie okapu. Przy tym ustawieniu należy zamontować filtr węglowy.

Prędkość wentylatora

Prędkość najniższą i średnią należy stosować przy normalnych warunkach oraz małym natężeniu oparów. Natomiast prędkość najwyższą należy stosować tylko przy dużym stężeniu oparów kuchennych, np. podczas grillowania bądź smażenia.

VI. OBSŁUGA OKAPU

Bezpieczeństwo przy użytkowaniu

Zawsze należy sprawdzać czy płomień nie wykracza poza naczynie gdyż powoduje to niepotrzebną stratę energii i niebezpieczną koncentrację ciepła.

Nie należy używać okapu do celów niezgodnych z jego przeznaczeniem (np. do gastronomi przemysłowej).

Obsługa za pomocą pilota:

Działanie okapu można kontrolować również za pomocą pilota zdalnego sterowania:



- Przycisk „-” służy do zmniejszania i redukcji prędkości turbiny.
- Przycisk „+” służy do zwiększania prędkości turbiny.
- Przycisk „☀” służy do sterowania oświetleniem.
- Przycisk „🕒” służy do obsługi funkcji „Timer”, która jest opisana powyżej.

Obsługa panelu sterowania

Działanie okapu jest kontrolowane za pomocą elektronicznego przełącznika dotykowego:



Sensory przełącznika reagują na dotknięcie palcem oznaczonej za pomocą piktogramów powierzchni szkła na panelu przednim okapu.

- Oznaczenia **-** i **+** służą do uruchomienia / wyłączenia wentylatora okapu oraz do wyboru prędkości jego pracy w przedziale od 0 do 4, piktogramy te wykorzystane będą również do ustawiania funkcji „Timer” oraz bieżącego czasu.
- Symbol **🕒** służy do obsługi funkcji „Timer” oraz zaprogramowania bieżącego czasu.
- Wyświetlacz informuje o wybranej prędkości pracy turbiny oraz o trybie pracy urządzenia, w niektórych sytuacjach wyświetlany jest również bieżący czas.
- Dotknięcie piktogramu **+** zwiększa prędkość pracy wentylatora.
- Dotknięcie piktogramu **-** zmniejsza prędkość pracy wentylatora.
- Dotknięcie rysunku **☀️** spowoduje włączenie lub wyłączenie lamp LEDowych. W sytuacji gdy turbina okapu nie pracuje a lampy są włączone to na wyświetlaczu podawany jest bieżący czas.

W okapie kuchennym istnieje możliwość zaprogramowania automatycznego wyłączenia się turbiny w czasie programowalnym do 8 minut. Uruchomienie „Timera” następuje przez wciśnięcie przycisku **🕒** podczas pracy okapu na żądanym biegu, wówczas na wyświetlaczu zacznie migać liczba oznaczająca ilość minut, po których wentylator wyłączy się automatycznie. Używając przycisków „+” i „-” można ustawić żądany czas pracy urządzenia. Cyfra „1” na wyświetlaczu odpowiada jednej minucie pracy okapu, itd. Aby potwierdzić swój wybór i rozpocząć odmierzenie czasu można wcisnąć przycisk **🕒** lub zaczekać 5 sek. nie naciskając w tym czasie żadnego przycisku. Pulsująca kropka na wyświetlaczu oznacza, że „Timer” odmierza czas do wyłączenia turbiny. Rezygnacja z funkcji „Timer” następuje poprzez kolejne naciśnięcie przycisku **🕒** w trakcie odmierzania czasu.

Funkcja uruchamiania zimowego: praktyczna funkcja aktywowana po włączeniu wyciągu, przez 20 s od startu wentylator pracuje na maksymalnych obrotach. Następnie okap przełącza się na prędkość, przy której został poprzednio wyłączony.

VII. KONSERWACJA

Regularna konserwacja i czyszczenie urządzenia zapewni dobrą i bezawaryjną pracę okapu oraz przedłuży jego żywotność. Należy zwracać szczególną uwagę aby filtr przeciwłuszczowy był czyszczony regularnie, a filtr z węglem aktywnym był wymieniany zgodnie z zaleceniami producenta.

Filtr przeciwłuszczowy

Filtry przeciwłuszczowe (aluminiowe) powinny być czyszczone co dwa miesiące w zmywarce do naczyń lub ręcznie przy użyciu łagodnego płynu do mycia naczyń. Aby wyjąć filtr aluminiowy należy zwolnić zatrzask zamka, a następnie wyciągnąć filtr ukośnie w dół. Po wyczyszczeniu osuszony filtr należy zamontować w korpusie okapu.

Filtr z węglem aktywnym

Filtr węglowy stosuje się wyłącznie wtedy gdy okap nie jest podłączony do przewodu wentylacyjnego. Filtr węglowy można nabyć w sklepie ze sprzętem AGD lub u producenta okapu. W celu ułatwienia zakupu filtra należy odczytać typ okapu z tabliczki znamionowej znajdującej się wewnątrz korpusu okapu. Tabliczka jest dostępna dopiero po zdemontowaniu aluminiowego filtra przeciwłuszczowego. Filtr z węglem aktywnym posiada zdolność pochłaniania zapachów aż do swego nasycenia. Filtr tego typu nie nadaje się do mycia ani regeneracji i powinien być wymieniany co najmniej raz na trzy miesiące lub częściej w sytuacji gdy okap jest intensywnie używany. Aby zamontować filtr węglowy należy zdjąć filtry aluminiowe, następnie wsunąć filtr węglowy w uchwyty w wewnętrznej części korpusu okapu i zabezpieczyć go zaczepami znajdującymi się po lewej i prawej stronie filtra, na końcu należy ponownie zainstalować filtry aluminiowe. W okapie Etna Wyspowa należy zainstalować tylko jeden filtr węglowy.

Oświetlenie

Okap kuchenny Etna Wyspowa wyposażony jest w cztery lampy LEDowe SMD o mocy 2 W każda i napięciu 12V.

Okap kuchenny Magnum Wyspa wyposażony jest w dwa paski LEDowe o mocy 4 W każdy i napięciu 230V. Lampy te mają żywotność do 10 000 godzin i nie jest w nich przewidziana wymiana pojedynczych diod.

Czyszczenie

Podczas normalnego czyszczenia okapu NIE NALEŻY:

- Używać namoczonych szmatek lub gąbek ani strumienia wody.
- Stosować substancji żrących, zwłaszcza do czyszczenia powierzchni wykonanych ze stali nierdzewnej.
- Używać twardej, szorstkiej szmatki.

Zaleca się stosowanie wilgotnej szmatki oraz obojętnych środków myjących.

VIII. OŚWIADCZENIE PRODUCENTA:

Okap nadkuchenny spełnia wszystkie wymagania określone w przepisach UE mających do niego zastosowanie. W związku z powyższym dla okapu została wystawiona deklaracja zgodności a okap został oznakowany oznaczeniem CE.

DEKLARACJA ZGODNOŚCI WE/UE Nr 11/OK-6/2015 w zakresie Dyrektyw: 2006/95/WE; 2004/108/WE; 2009/125/WE; 2011/65/UE

Zakład Produkcyjno - Handlowy „Toflesz”
ul. Kolberga 4, 25-620 Kielce, Polska.

Zakład Produkcyjno - Handlowy „Toflesz” oświadcza na własną odpowiedzialność, że okap nadkuchenny marki TOFLESZ typ: OK-6,
model: LINEA ECO 56,4/86,4; LINEA GLASS 56,4/86,4; ETNA NAŚCIENNA 60/90;
ETNA ISLAND 60/90; SANDY MINI GLASS; SANDY MAXI GLASS; FINEZJA 60/80/90; ONYX
60/80/90; FALA 60/80/90; CRISTAL GLASS ECO 60/90; TRAPE GLASS ECO;
MAGNUM NAŚCIENNY 60/90; MAGNUM WYSPOWY 60/90; TITAN 60/90;
MILENIO ISLAND; MILENIO MINI; PALAS; PLAZA 60/90; LUXOR; VIVA GLASS; QUADRA
60/80/90; CASCADA 60/80/90


do którego odnosi się niniejsza deklaracja, jest zgodny z postanowieniami następujących dyrektyw:

- dyrektywa niskonapięciowa „LVD” 2006/95/WE
- dyrektywa kompatybilności elektromagnetycznej „EMC” 2004/108/WE
- dyrektywa ekoprojekt dla produktów związanych z energią „ErP” 2009/125/WE
- dyrektywa ograniczenia niektórych pierwiastków „RoHS” 2011/65/UE

i jest zgodny z normami zharmonizowanymi:

- PN-EN 60335-2-31:2015-02 (EN 60335-2-31:2014)
- PN-EN 60335-1:2012 (EN 60335-1:2012+A11:2014)
- PN-EN 62233:2008 (EN 62233:2008)
- PN-EN 55014-1:2012 (EN 55014-1:2006+A1:2009+A2:2011)
- PN-EN 61000-3-2:2014-10 (EN 61000-3-2:2014)
- PN-EN 61000-3-3:2013-10 (EN 61000-3-3:2013)
- PN-EN 55014-2:1999+A1:2004+A2:2009 (EN 55014-2:1997+A1:2001+A2:2008)
- PN-EN 50581:2013-03 (EN 50581:2012)

i niżej wymienioną specyfikacją: Rozporządzenie Komisji (UE) nr 66/2014

Ostatnie dwie cyfry roku w którym naniesiono oznaczenie  : 15

Kielce, 19.12.2015
(miejsce i data wystawienia)

(imię, nazwisko
i podpis osoby upoważnionej)

(funkcja)

Postępowanie ze zużyтым sprzętem:

Zgodnie z dyrektywą dotyczącą postępowania ze zużyтым sprzętem; po zakończeniu użytkowania tego urządzenia należy oddać go do punktu zbiórki i recyklingu urządzeń elektrycznych i elektronicznych. Pod żadnym pozorem nie wolno wyrzucać go wraz z odpadami komunalnymi. Informuje o tym symbol umieszczony na produkcie, instrukcji obsługi lub opakowaniu. Zastosowane w urządzeniu tworzywa nadają się do powtórnego użycia zgodnie z ich oznaczeniem. Dzięki powtórnemu użyciu, wykorzystaniu materiałów lub innym formom wykorzystania zużytych urządzeń wnoszą Państwo istotny wkład w ochronę naszego środowiska. Informacji o punktach zbierania i usuwania zużytych urządzeń udzieli Państwu lokalny Urząd Gminy.



IX. KARTA GWARANCYJNA

1. Sprzedający gwarantuje sprawne działanie sprzętu w okresie 24 miesięcy od daty sprzedaży. Ujawnione w tym okresie wady fabryczne będą usuwane bezpłatnie.
2. Karta gwarancyjna jest ważna tylko wraz z dowodem zakupu.
3. Okap zostanie naprawiony w ciągu 14 dni roboczych, jeżeli klient dostarczy reklamowany towar do serwisu lub punktu sprzedaży.
4. Gwarancja nie obejmuje:
 - a) mechanicznych uszkodzeń sprzętu spowodowanych przez użytkownika,
 - b) uszkodzeń i wad wynikłych na skutek:
 - niewłaściwego lub niezgodnego z instrukcją użytkowania, przechowywania lub konserwacji,
 - stosowania niewłaściwych materiałów eksploatacyjnych, środków czyszczących bądź konserwujących,
 - nieprzestrzegania zaleceń producenta w zakresie eksploatacji sprzętu poza warunkami indywidualnego gospodarstwa domowego (np.: w punktach zbiorowego żywienia, zakładach gastronomicznych, itp.),
 - samowolnych napraw, przeróbek lub zmian konstrukcyjnych,
 - c) spalanie LED SMD,
 - d) uszkodzeń spowodowanych czynnikami zewnętrznymi niezależnymi od producenta.
5. Gwarancji udziela się od daty wydania okapu udokumentowanej dowodem sprzedaży, który powinien zawierać datę zakupu i symbol urządzenia.

Data sprzedaży

Pieczęć i podpis sprzedawcy

INFORMACJE O PRZEBIEGU NAPRAWY

Lp.	Data zgłoszenia	Data wykonania naprawy, podpis technika	Opis naprawy

Toflesz

Z.P.H. „TOFLESZ”
25-620 KIELCE, ul. Kolberga 4
tel. +48 41 347-83-00, fax. +48 41 345-77-32
www.toflesz.com, e-mail: biuro@toflesz.com