



RIWOLO

Instrukcja obsługi i montażu

RIWOLO 40

RIWOLO 50



Szczegóły techniczne

Co należy wiedzieć:

TYP INSTALACJI

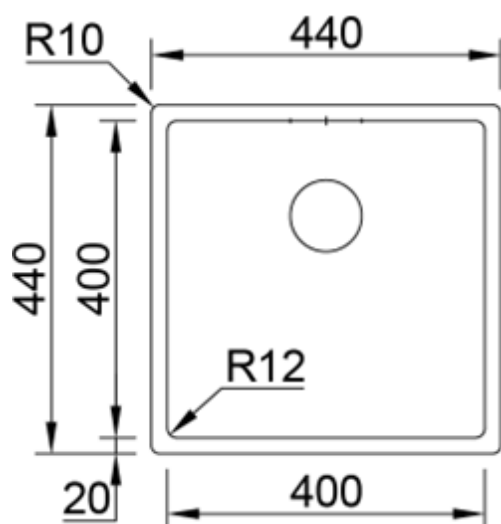


Wpuszczany

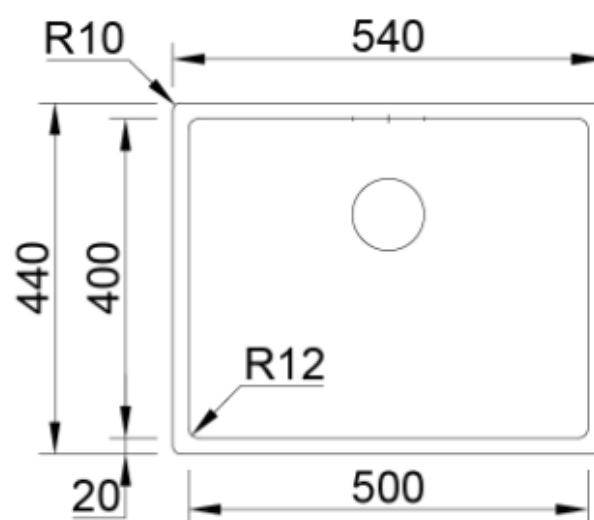


Nakładany

WYMIARY



RWOLO 50



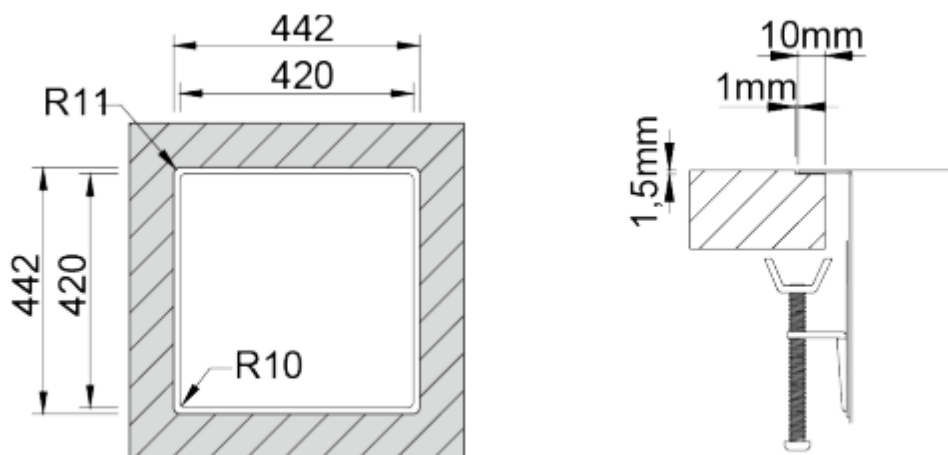
RIWOLO 40

Rozmiary wycięć RIWOLO 40

Zlewozmywak wpuszczany



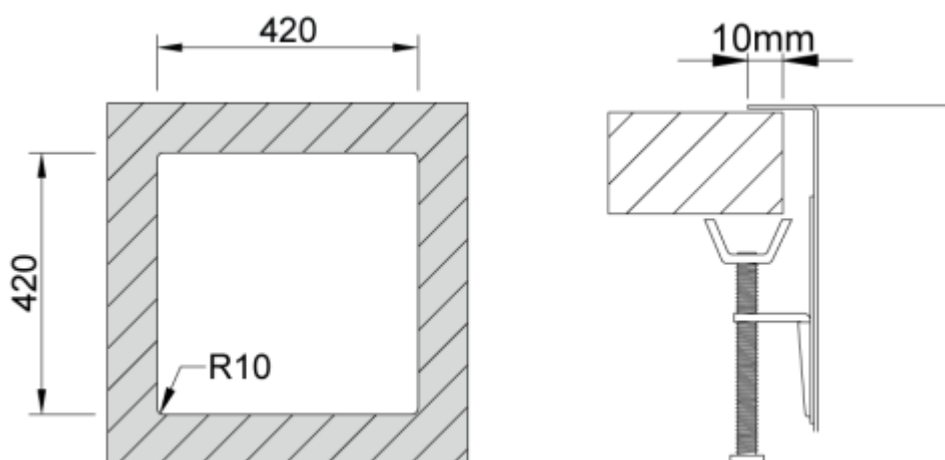
Zlewozmywak montowany jest nad blatem, w przygotowanym do tego celu wycięciu, i jest zintegrowany z blatem, tworząc jednolitą i gładką całość.



Zlewozmywak nakładany



Zlewozmywak montowany jest nad blatem, w przygotowanym do tego celu wycięciu, i jest zintegrowany z blatem, tworząc jednolitą i gładką całość.

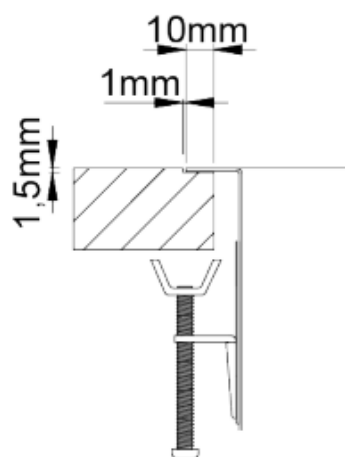
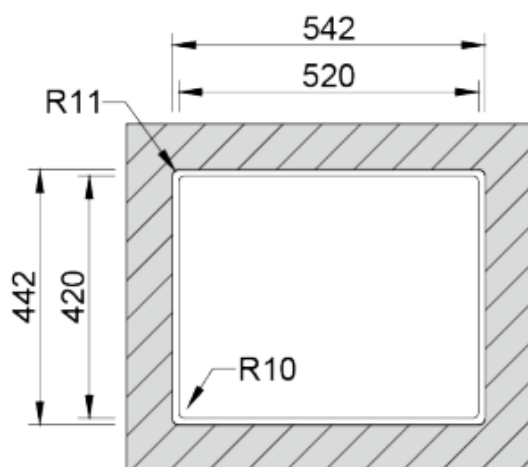


Rozmiary wycięć RIWOLO 50

Zlewozmywak wpuszczany



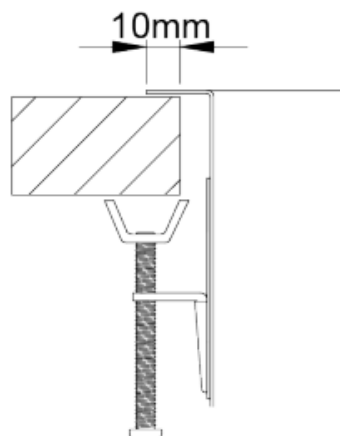
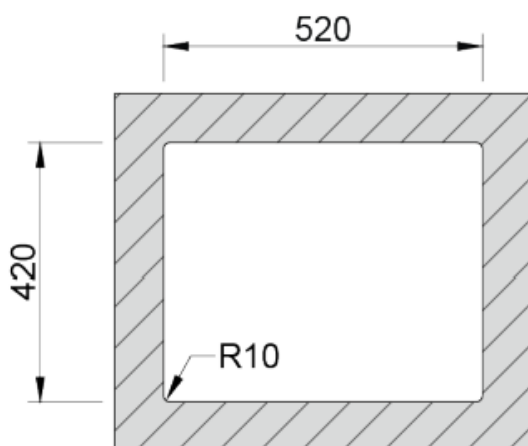
Zlewozmywak montowany jest nad blatem, w przygotowanym do tego celu wycięciu, i jest zintegrowany z blatem, tworząc jednolitą i gładką całość.



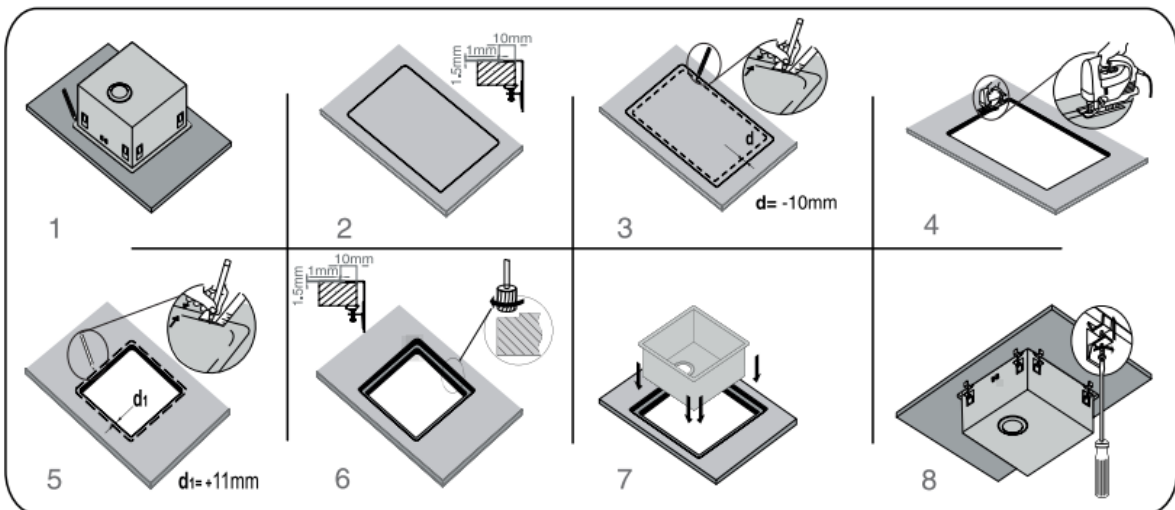
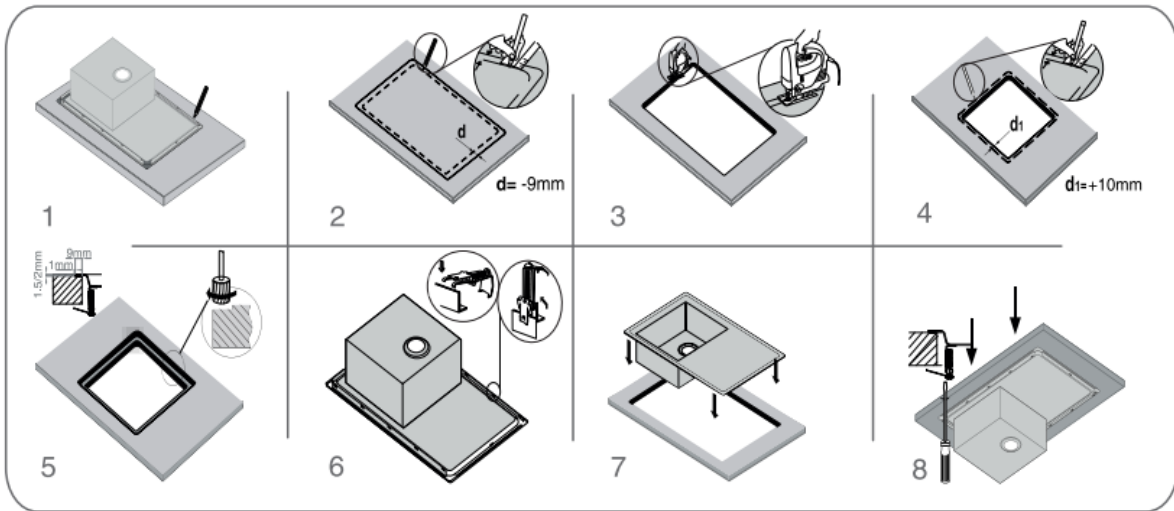
Zlewozmywak nakładany



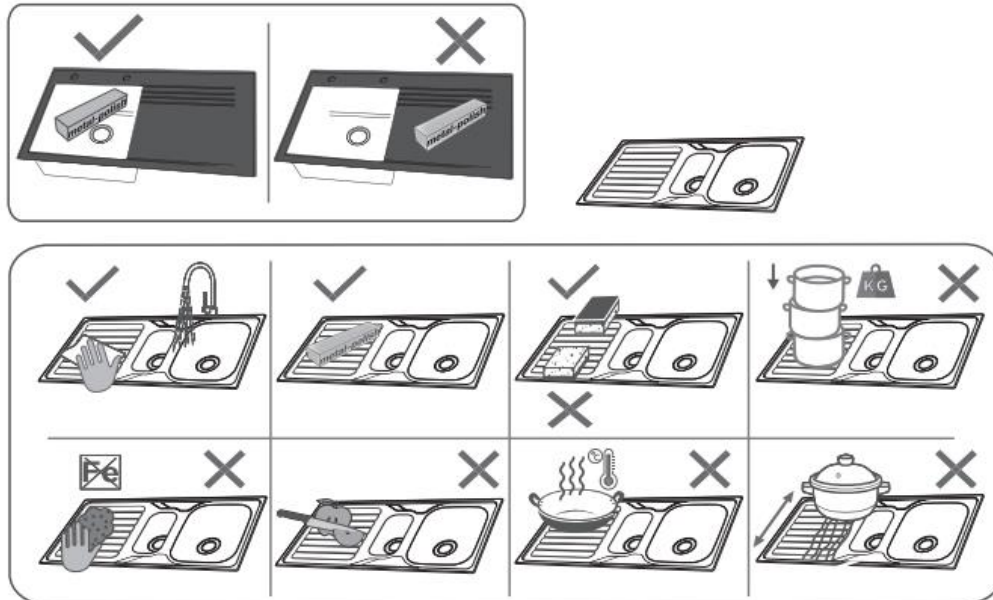
Zlewozmywak montowany jest nad blatem, w przygotowanym do tego celu wycięciu, i jest zintegrowany z blatem, tworząc jednolitą i gładką całość.



Montaż



Środki ostrożności i czyszczenie



Powłoka PVD sprawia, że zlewozmywak jest bardziej odporny na uszkodzenia. Mimo to zalecamy podjęcie następujących środków ostrożności:

1. Po każdym użyciu umyj zlew miękką ściereczką lub gąbką gorącą wodą z neutralnym detergentem lub bez niego.
2. Powierzchnię zlewozmywaka należy wysuszyć po każdym użyciu za pomocą miękkiej szmatki.
3. Odradzamy używania agresywnych detergentów lub szorstkich gąbek/szmatek, aby uniknąć zarysowania powierzchni zlewozmywaka.
4. Rozcieńczyć produkty dezynfekujące przed zastosowaniem, zredukować czas ekspozycji do minimum i zawsze spłukać powierzchnię zlewozmywaka czystą wodą.
5. Czyszczenie amoniakiem (NH₃) nie jest zalecane. Nawet po rozcieńczeniu może pozostawić na powierzchni nieodwracalne plamy.
6. Unikać kontaktu produktów na bazie cementu z powierzchnią zlewu. Może pozostawić nieodwracalne plamy na powierzchni.
7. Nie pozostawiaj metalowych przedmiotów na powierzchni zlewozmywaka.
8. Szorstkich środków czyszczących nie wolno przechowywać w zlewie.
9. Nie przeciągaj ani nie rzucaj żadnymi przedmiotami po powierzchni zlewu.
10. Nie tnij bezpośrednio na powierzchni zlewozmywaka.
11. Nie kładź ciepłych przedmiotów na powierzchni zlewozmywaka.
12. Środki czyszczące używane w kuchni a pozostawione na powierzchni zlewozmywaka przez dłuższy czas mogą spowodować uszkodzenie jego powierzchni.
13. Nie przechowywać produktów kwaśnych, zasadowych ani chemicznych w szafkach pod zlewem.



RIWOLO

User manual

RIWOLO 40

RIWOLO 50



Technical Details

What you need to know :

INSTALLATION TYPE

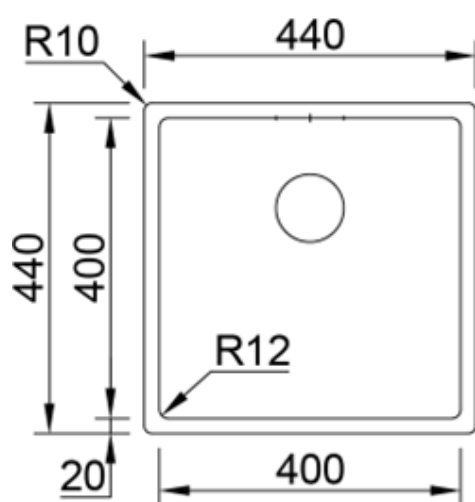


Integrated Installation

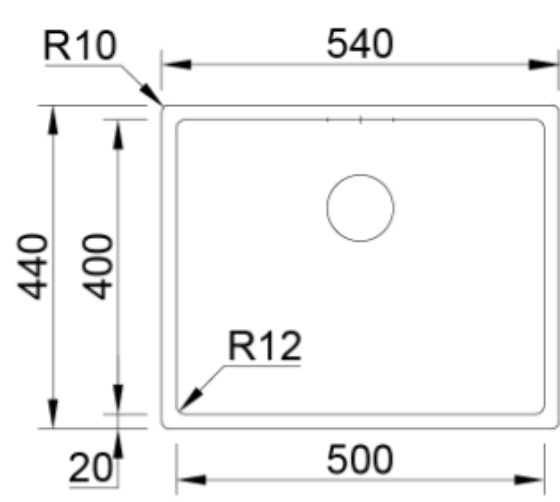


Overmount Installation

DIMENSIONS



RWOLO 50



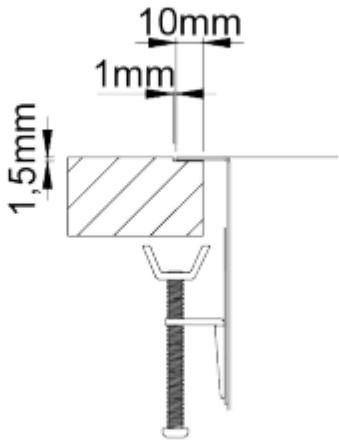
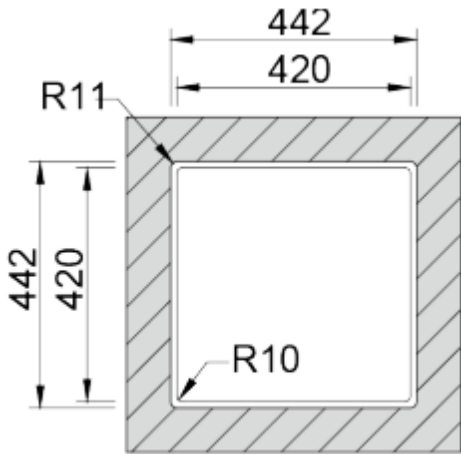
RIWOLO 40

Cutout Sizes RIWOLO 40

Integrated Installation



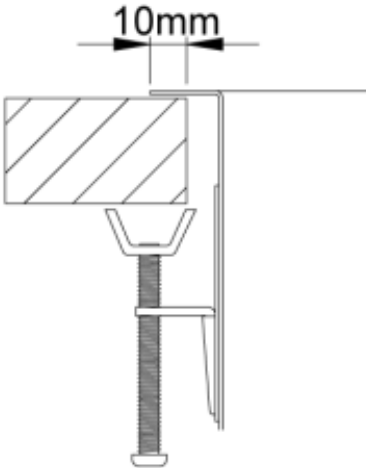
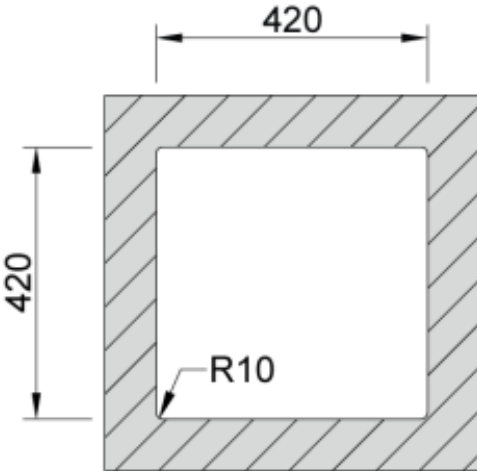
Installed above the countertop, into a prepared cut-out plan, the sink is integrated flush in the worktop, creating a single and smooth unit.



Overmount Installation



Installed above the countertop, into a prepared cut-out plan, the sink sits on the top of the worktop.

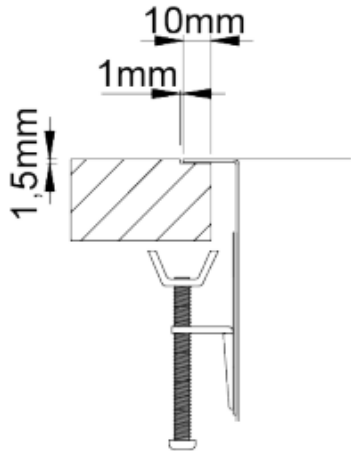
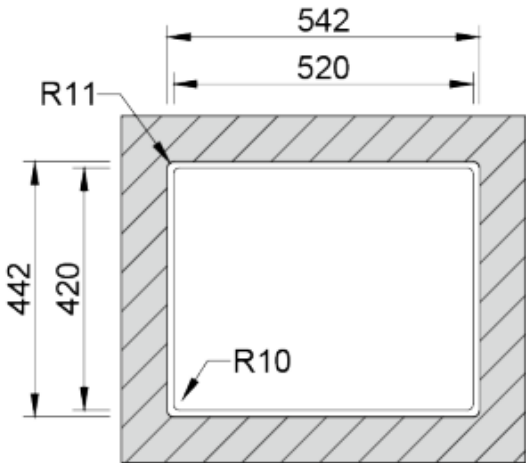


Cutout Sizes RIWOLO 50

Integrated Installation



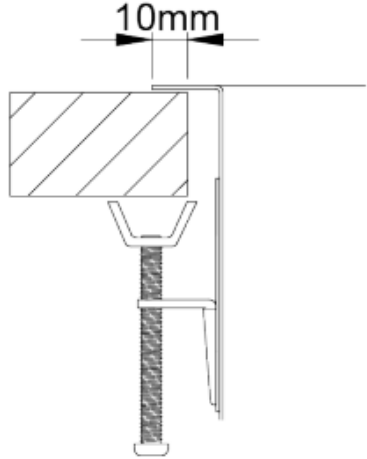
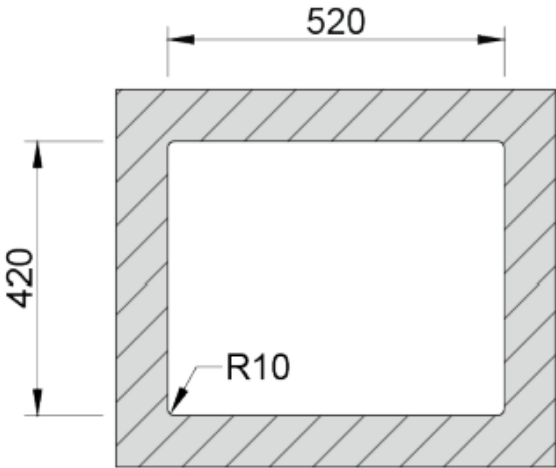
Installed above the countertop, into a prepared cut-out plan, the sink is integrated flush in the worktop, creating a single and smooth unit.



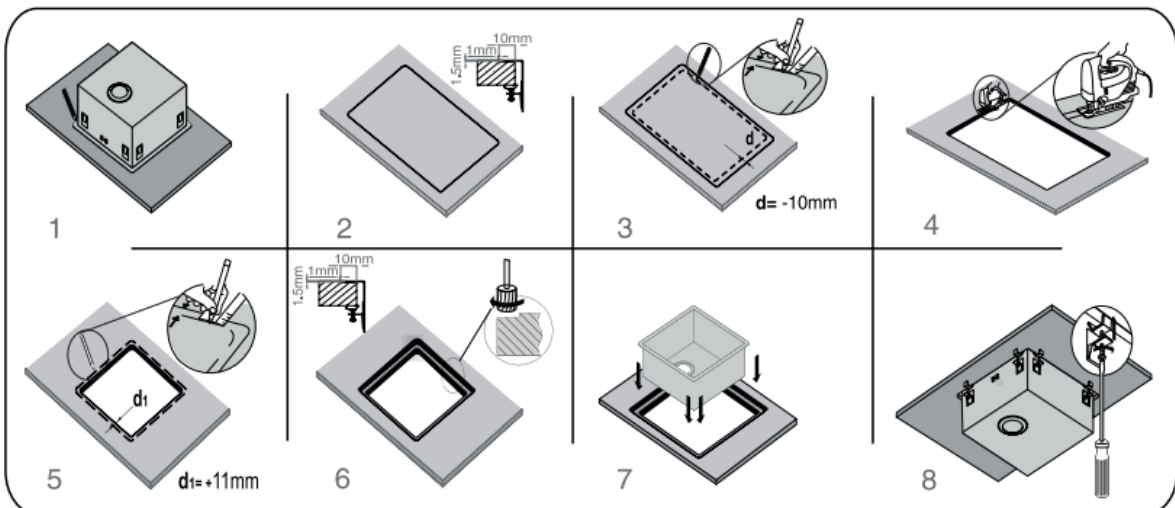
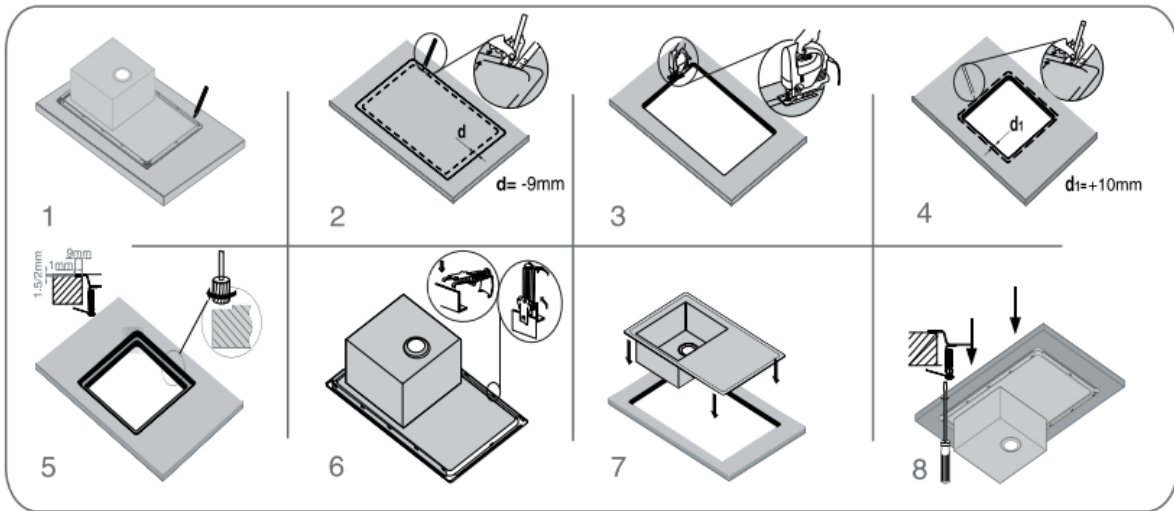
Overmount Installation



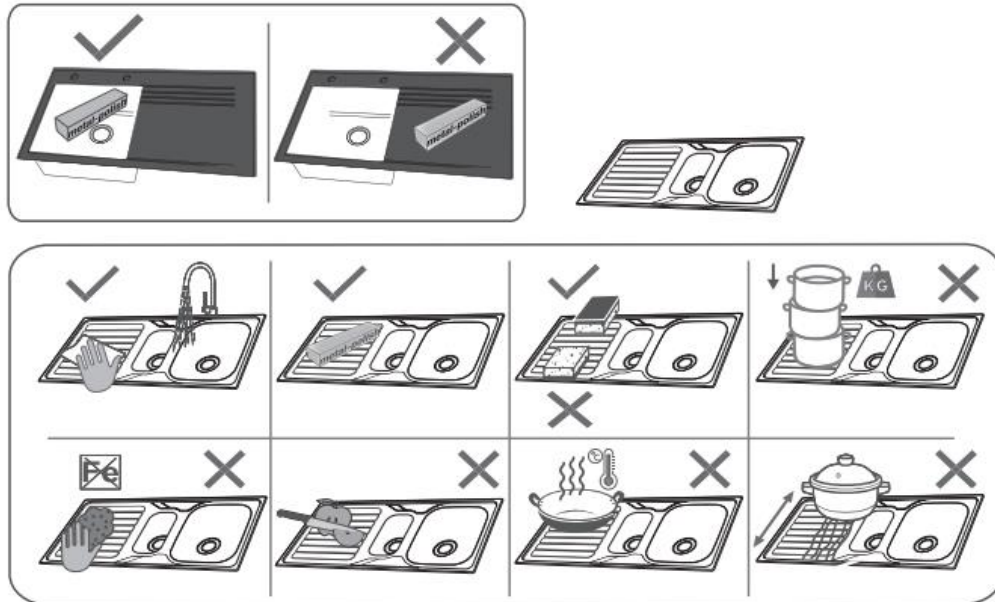
Installed above the countertop, into a prepared cut-out plan, the sink sits on the top of the worktop.



Montage



Precautions and cleaning



The PVD coating makes the sink more resistant to damage. Even so, we suggest you take the following precautions:

1. After every use, wash the sink with a soft cloth or sponge with hot water and with or without neutral detergent.
2. The sink's surface must be dried after each use with a soft cloth.
3. Specially for this type of finishing we recommend not to use aggressive detergents or abrasive sponges/cloths in order to prevent scratches on the sink's surface.
4. Dilute disinfectant products before applying, reduce exposure time to the minimum and always rinse the kitchen sink's surface with clean water.
5. Cleaning with amoniac (NH_3) is not recommended. Even if diluted, it can leave irreparable stains on the surface.
6. Avoid contact of cement-derived products with the surface of the sink. It can leave irreparable stains on the surface.
7. Do not leave metallic objects on the kitchen sink's surface.
8. Abrasive detergents must not be stored under the kitchen sink.
9. Do not drag or throw any objects on the surface of the sink.
10. Do not cut directly on the kitchen sink's surface.
11. Do not put warm objects over the kitchen sink's surface.
12. Food and laundry detergents placed on the kitchen sink for an extended period of time may damage its surface.
13. Do not store acidic, alkaline or chemical products in the cabinet under the sink.