

MID20CR



Rodzina produktów

Materiał

Obrotowa wylewka

Stopień obrotu wylewki

Baterie kuchenne

Mosiądz

Tak

360 °



Linia wzornicza



Linia wzornicza

Kolor

Wykończenie

Typ wylewki

Rodzaj baterii

Universal

Chrom i czarny mat

Połysk

Silikonowa wylewka

Półprofesjonalna,
jednouchwyтова

Prysznic

Typ dyszy

Perlator natrysku

Liczba wężyków do
podłączenia baterii

Ruchomy półprofesjonalny

Dysza podwójna

Tak

2

Specyfikacja techniczna

Długość wężyka do
podłączenia

450 mm

Podłączenie wężyka

3/8 "

Typ ceramicznego
wkładu

35 Ø

Maksymalne ciśnienie

5 bar

Minimalne ciśnienie

0,5 bar

Optymalne ciśnienie

3 bar

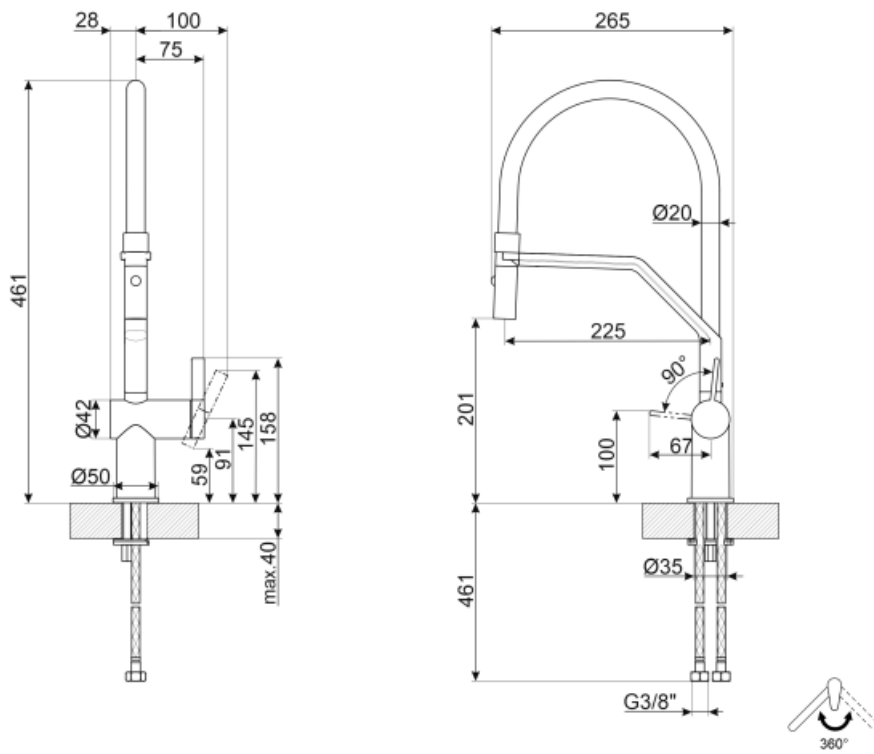
Średnica otworu na
baterie

35 mm

Informacje logistyczne

Wysokość produktu
(mm)

461 mm



Symbols glossary (TT)



Obrotowa wylewka 360°



Dwustrumieniowy prysznic ręczny. Możliwe jest proste przełączanie między standardowym trybem strumienia, a trybem prysznic.



Ruchomy prysznic baterii Semi-Professional z wysoką wylewką pozwala łatwo dotrzeć do każdego punktu zlewozmywaka.