

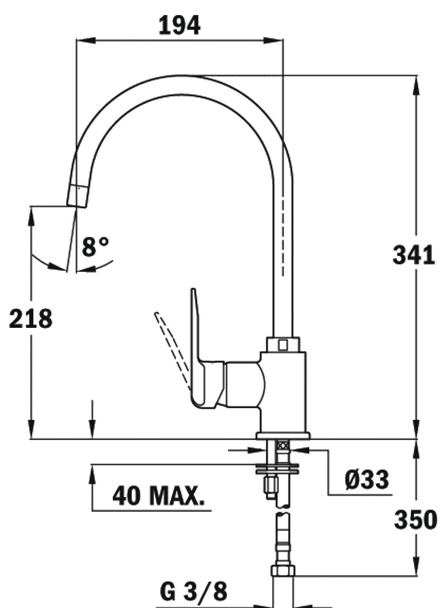


Aerator
zapobiegający
osadzeniu
się
kamienia



Obrotowa

wylewka
osadzeniu
się
kamienia



NUMER REFERENCYJNY

REF: 55995020Q

EAN: 8421152102213

SPECYFIKACJA

Bateria mieszakowa

Ruchoma wylewka obracalna o 180°

System anti-scale w perlatorze

Głowica z zaworem ceramicznym

Elastyczne przyłącza w oplocie stalowym

Otwór na baterię: 35 mm

Wysięg: 194 mm

Wysokość: 218 mm / 341 mm

Wykończenie: czarna powłoka z metalicznymi drobkami

WYMIARY

Wysokość (mm): 341

Szerokość (mm):

Głębokość (mm):

Długość produktu (mm):

Waga netto (kg): 1,55

KOLORY



55995020Q Onyks



55995020CN Czarny Carbon