

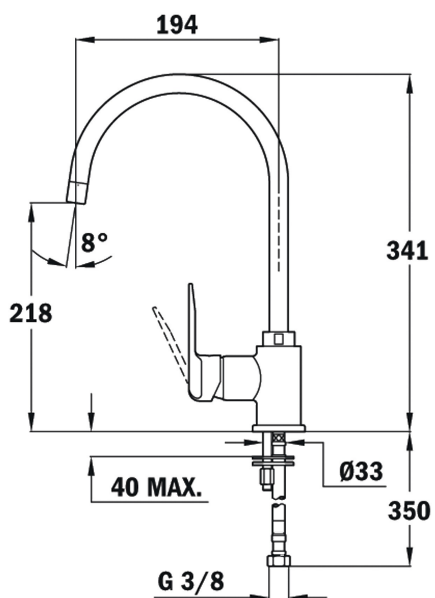


Aerator  
zapobiegający  
osadzeniu  
się  
kamienia



Obrotowa

wylewka  
zapobiegająca  
osadzeniu  
się  
kamienia



## NUMER REFERENCYJNY

REF: 53995120S

EAN: 8421152069462

## SPECYFIKACJA

Bateria mieszakowa  
Ruchoma wylewka obracalna o 360°  
System anti-scale w perlatorze  
Głowica z zaworem ceramicznym  
Elastyczne przyłącza w oplocie stalowy  
Otwór na baterię: 35 mm  
Wysięg: 194 mm  
Wysokość: 218 mm / 341 mm  
Wykonanie: chrom + piaskowy beż

## WYMIARY

**Wysokość (mm):** 341

**Szerokość (mm):**

**Głębokość (mm):**

**Długość produktu (mm):**

**Waga netto (kg):** 1,55

## KOLORY

	53995120S	Piaskowy beż
	5399512	Biały
	5399512	Czarny
	5399512	Czarny Carbon
	5399512	Onyks
	5399512	Chrom