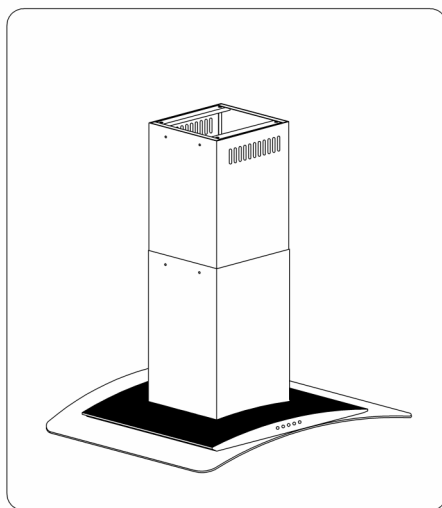


INSTRUKCJA OBSŁUGI

PL



Okap kuchenny
Typ: *OWC 931G*,

Amica

Szanowni Państwo

Staliscie sie Państwo uzytkownikami najnowszej generacji okapu nadkuchennego typu OWC 931G.

Okap ten zostal zaprojektowany i wykonany specjalnie z mysla o spelnieniu Państwa oczekiwani i z pewnoscia bedzie stanowic czesc nowoczesnie wyposazonej kuchni. Zastosowane w nim nowoczesne rozwiazania konstrukcyjne i uzycie najnowszej technologii produkcji, zapewniaja mu wysoka funkcjonalnosc i estetyke.

Przed przystapieniem do montazu okapu prosimy o dokladne zapoznanie sie z trescia niniejszej instrukcji. Dzieki temu unikna Państwo blednej instalacji i obslugi okapu.

Zyczymy satysfakcji i zadowolenia z wyboru okapu naszej firmy.

Amica

SPIS TRESCI

| | |
|---------------------------------|---|
| I Charakterystyka | |
| II Wyposazenie | |
| III Dane techniczne | |
| IV Warunki eksploatacji | |
| V Montaz | |
| | 1. Montaz zespolu mocujacego |
| | 2. Montaz okapu |
| | 3. Podlaczenie do sieci elektrycznej i kontrola dzialania |
| | 4. Ustawienie trybu pracy okapu nadkuchennego |
| | 4.1. Ustawienie wyciagowego trybu pracy okapu |
| | 4.2. Ustawienie trybu pracy okapu jako pochlaniacz zapachów |
| | 4.3. Predkosci wentylatora |
| VI Obsluga i konserwacja | |
| | 1. Bezpieczenstwo uzytkowania |
| | 2. Obsluga |
| | 2.1. Panel sterowania |
| | 2.2. Funkcja programu |
| | 3. Konserwacja |
| | 3.1. Metalowe filtry przeciwtluszczowe |
| | 3.2. Filtr weglowy |
| | 3.3. Oswietlenie |
| | 3.4. Czyszczenie |

I Charakterystyka

Okap nadkuchenny OWC 931G służy do usuwania oparów kuchennych. Wymaga on zainstalowania przewodu odprowadzającego powietrze na zewnątrz. Długość przewodu (najczęściej rura \varnothing 150 lub 120mm) nie powinna być dłuższa niż 4-5 m. Po zainstalowaniu filtra z węglem aktywnym okap może pracować jako pochłaniacz zapachów. W tym przypadku nie wymaga się instalowania przewodu odprowadzającego powietrze na zewnątrz.

Okap nadkuchenny OKC 931G jest wykonany w II klasie ochrony przeciwporażeniowej.

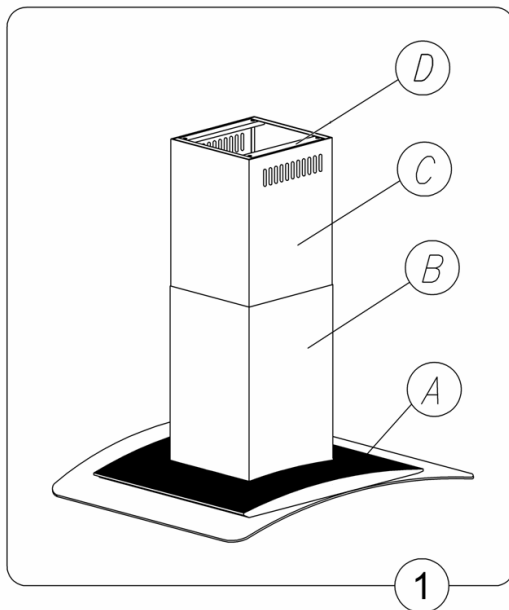
Okap posiada niezależne oświetlenie oraz wentylator wyciągowy z możliwością ustawienia jednej z trzech prędkości obrotowych.

Okap jest przeznaczony do trwałego zamocowania na suficie, ponad kuchenką gazową lub elektryczną.

II Wyposażenie

Okap jest złożony z następujących elementów (rys. 1):

1. Korpus okapu A wraz z szybą, wyposażony w oświetlenie,
2. Maskownica dolna B,
3. Maskownica górna C,
4. Wewnętrzny zespół mocujący D



III Dane techniczne

| Cechy charakterystyczne | Typ okapu OWC 931G |
|-------------------------------|--------------------------|
| Napiecie zasilania | AC 230V ~50Hz |
| Silnik wentylatora | 1 |
| Oswietlenie | 2x20W |
| Ilosc filtrów tluszczowych | 2 |
| Stopnie predkosci | 3 |
| Szerokosc [cm] | 90 |
| Glebokosc [cm] | 60 |
| Wysokosc [cm] | 82-102 |
| Wylot [Ø mm] | 150 |
| Wydajnosc [m ³ /h] | Max 620 |
| Calkowity pobór mocy [W] | 160 |
| Glosnosc [dBA] | Max. 55 |
| Masa urzadzenia [kg] | 21,8 |
| Rodzaj pracy | Wyciag lub pochlaniacz |
| Kolor | Stal nierdzewna INOX mat |

IV Warunki eksploatacji

1. Okap nadkuchenny, sluzzy do usuwania oparów kuchennych na zewnatrz, nalezy podlaczyc go do odpowiedniego kanalu wentylacyjnego (nie podlaczac do kanalów kominowych, dymowych lub spalinowych, bedacych w eksploatacji).
 2. Urzadzenie nalezy zamontowac na wysokosci, co najmniej 650 mm od elektrycznej plyty kuchennej i 700 mm od kuchni gazowej.
 3. Pod okapem nadkuchennym nie wolno pozostawiac odkrytego plomienia, podczas zdejmowania naczyn znad palnika, nalezy ustawic minimalny plomien.
 4. Potrawy przygotowywane na tluszczach powinny byc stale nadzorowane, gdyz przegrzany tluszcz moze sie latwo zapalic.
 5. Filtr przeciw tluszczowy do okapu nadkuchennego nalezy czyscic, co najmniej, co 2 miesiace, gdyz nasycony tluszczem jest latwopalny.
 6. Przed kazda operacja czyszczenia, konserwacji, wymiana filtra lub przed podjeciem prac naprawczych, nalezy wyjac wtyczke okapu z gniazdka lub odlaczyc zasilanie od gniazdka okapu.
 7. Jezeli w pomieszczeniu, oprócz okapu, eksploatuje sie inne urzadzenia o zasilaniu nieelektrycznym (np. piece na paliwa ciekłe, grzejniki przeplywowe, termy), nalezy zadbac o wystarczajaca wentylacje (doplyw powietrza). Bezpieczna eksploatacja jest mozliwa, gdy przy jednoczesnej pracy okapu i urzadzen spalajacych, zaleznych od powietrza w pomieszczeniu, w miejscu ustawienia tych urzadzen panuje podcisnienie najwyzej 0,004 milibara (ten punkt nie obowiazuje, gdy okap kuchenny jest uzytkowany jako pochlaniacz zapachów).
 8. Nalezy sprawdzic, czy napiecie (230V ~50 Hz) podane na tabliczce znamionowej odpowiada parametrom zasilania elektrycznego w domu, przy czym zasilanie to musi byc oznaczone jako ~ (prad przemienny).
- UWAGA: przed podlaczeniem okapu do zasilania i sprawdzeniem jego prawidlowego dzialania, nalezy zawsze skontrolowac czy przewód zasilajacy zostal prawidlowo zainstalowany i NIE zostal przygnieciony przez okap w trakcie czynnosci montazowych.
9. Jezeli przewód zasilajacy ulegnie uszkodzeniu, to powinien byc wymieniony w specjalistycznym zakladzie naprawczym.

10. Urządzenie na czas transportu zostało zabezpieczone przed uszkodzeniem. Po rozpakowaniu urządzenia prosimy Państwa o usunięcie elementów opakowania w sposób niezagrażający środowisku.

Wszystkie materiały zastosowane do opakowania są nieszkodliwe dla środowiska naturalnego, w 100% nadają się do odzysku i oznakowano je odpowiednim symbolem.



Uwaga! Materiały opakowaniowe (worki polietylenowe, kawałki styropianu itp.) należy w trakcie rozpakowywania trzymać z dala od dzieci.

11. Niniejszy sprzęt nie jest przeznaczony do użytkowania przez osoby (w tym dzieci) o ograniczonej zdolności fizycznej, czuciowej lub psychicznej, lub osoby o braku doświadczenia lub znajomości sprzętu, chyba że odbywa się to pod nadzorem lub zgodnie z instrukcją użytkowania sprzętu, przekazanej przez osoby odpowiadające za ich bezpieczeństwo. Należy zwracać uwagę na dzieci, aby nie bawiły się okapem.

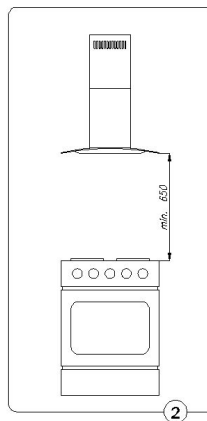
V Montaż

UWAGA:

Przed przystąpieniem do montażu okapu należy zakupić kolki / dyble (4 sztuki), odpowiednie ze względu na konstrukcję sufitu w którym planujemy zamontować okap.

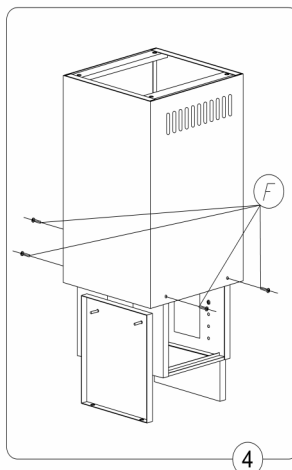
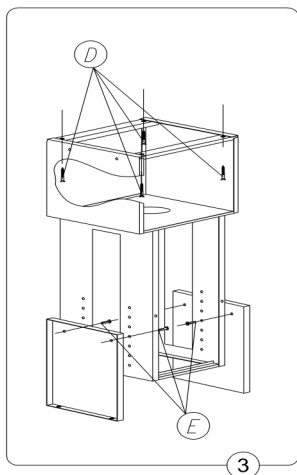
W celu zamontowania okapu należy wykonać następujące czynności:

1. Zamontować zespół mocujący do sufitu,
2. Podłączyć przewód wentylacyjny (jeśli wymagane),
3. Zamontować maskownicę górną,
4. Zamontować korpus okapu do zespołu mocującego,
5. Opuszczyć maskownicę dolną na korpus
6. Podłączyć okap do sieci.



1. Montaż zespołu mocującego

1. Zaznaczyć na suficie środek płyty kuchennej.
2. Wykonać papierowy szablon odwzorowujący rozmieszczenie otworów mocujących i przyłożyć go do zaznaczonego na suficie miejsca, odpowiednio ustawić względem kuchni, zaznaczyć rozstaw otworów mocujących na suficie.
3. Wywiercić zaznaczone w suficie otwory używając wiertła o średnicy odpowiadającej zakupionym dyblom / kolkom montażowym (Rys.3 poz.D).
4. W wywiercone otwory włożyć kolki a następnie przykręcić do sufitu zespół mocujący okapu.
5. Gdy okap będzie pracował jako wyciąg, połączyć kanał wentylacyjny wraz z króćcem wylotowym zespołu mocującego za pomocą uprzednio zakupionej rury wylotu powietrza,
6. Podłączyć wtyczkę zespołu mocującego do gniazdka sieciowego; na czas montażu należy jednak odłączyć zasilanie do gniazdka sieciowego (np. rozłączyć odpowiedni bezpiecznik).



2. Montaż okapu

1. Na wiszacy na suficie zespół mocujący (Rys. 1 poz. D) wsunąć od dołu maskownicę górną (Rys. 1 poz. C) i przykręcić ją do 4 nitonakrętek zespołu mocującego śrubami z łbem stożkowym.
2. Na przykreconą do zespołu mocującego maskownicę górną nasunąć maskownicę dolną (Rys. 1 poz. B) do samego sufitu i zabezpieczyć ją na pewien czas przed zsunięciem się w dół.
3. Na wymaganej wysokości przymocować wiszak do czaszy okapu (Rys. 1 poz. A) za pomocą 4 śrub (Rys. 3 poz. E).
4. Połączyć wtyczki czaszy okapu z wtyczkami zespołu mocującego.
5. Opuścić maskownicę dolną na czaszę okapu.
6. Włączyć zasilanie dla okapu.

3. Podłączenie do sieci elektrycznej i kontrola działania

Po podłączeniu do sieci elektrycznej (zgodnie z określonymi wcześniej wymaganiami) należy sprawdzić czy działa oświetlenie okapu oraz czy prawidłowo pracuje jego silnik.

Po zainstalowaniu okapu gniazdo powinno być dostępne w celu odłączenia wtyczki od zasilania.

4. Ustawienie trybu pracy okapu kuchennego

4.1 Ustawienie wyciągowego trybu pracy okapu

W trakcie wyciągowego trybu pracy okapu powietrze odprowadzane jest na zewnątrz specjalnym przewodem. Przy tym ustawieniu należy usunąć ewentualne filtry węglowe.

Okap jest podłączony do otworu odprowadzającego powietrze na zewnątrz za pomocą sztywnego lub elastycznego przewodu o średnicy 150 lub 120 mm i odpowiednich zacisków do przewodów, które należy nabyć w placówkach z materiałami instalacyjnymi. Podłączenie należy zlecić wykwalifikowanemu instalatorowi.

4.2 Ustawienie trybu pracy okapu jako pochłaniacz zapachów

W tej opcji przefiltrowane powietrze wraca z powrotem do pomieszczenia poprzez obustronne wyciecia otworów usytuowane w maskownicy górnej. Przy tym ustawieniu należy zamontować filtr węglowy.

4.3 Predkosc i wentylatora

Predkosc i najnizsza i srednia stosuje sie przy normalnych warunkach oraz malym natezeniu oparów, natomiast najwyzsze predkosc i stosowac tylko przy duzym stezeniu oparów kuchennych, np. podczas smazenia, czy grillowania.

VI Obsluga i konserwacja

1. Bezpieczenstwo uzytkowania

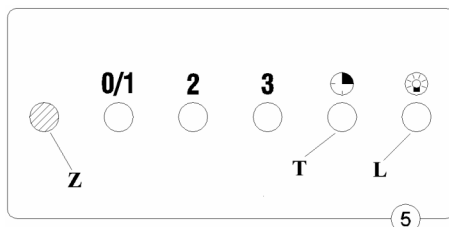
Należy bezwzględnie przestrzegać zaleceń bezpieczeństwa podanych w niniejszej instrukcji! Filtry tłuszczowe oraz filtry z węglem aktywnym powinny być czyszczone lub wymieniane, wg zaleceń producenta, lub częściej w razie intensywnego używania (ponad 4 godziny dziennie). W przypadku użytkowania kuchenki gazowej nie wolno pozostawiać odkrytego płomienia. Podczas zdejmowania naczyń z nad gazu należy ustawić minimalną wielkość płomienia. Zawsze należy sprawdzać czy płomień nie wykracza poza naczynie, gdyż powoduje to niepożądane straty energii i niebezpieczną koncentrację ciepła. Nie należy używać okapu do celów innych niż te, do których jest on przeznaczony.

2. Obsluga

2.1 Panel sterowania

Działanie okapu może być kontrolowane za pomocą przełącznika zespolonego (Rys. 5)

- Dioda sygnalizacyjna „Z” informuje o predkosc i pracy okapu i/lub włączonym wylaczniku czasowym (TIMER).
- „0/1” – włączenie / wylaczenie pracy okapu, dioda swieci na zielono.
- „2” – druga predkosc silnika, dioda swieci na pomaranczowo.
- „3” – trzecia predkosc silnika, dioda swieci na czerwono.
- „T” – wylacznik czasowy – TIMER - powoduje wylaczenie okapu po 15 min, dioda zaczyna pulsowac.
- „L” – włączenie / wylaczenie swiatla.



2.2. Funkcja programu

TIMER

W okapie nadkuchennym, istnieje możliwość zaprogramowania automatycznego wyłączenia się wentylatora okapu.

Uruchomienie „Timera” następuje przez wcisnięcie przycisku „T” (Rys. 5) podczas pracy okapu na danym biegu. Włączenie tej funkcji będzie zasygnalizowane poprzez pulsowanie diody „Z”, wyłączenie pracy silnika nastąpi po 15 min.

UWAGA: Podczas chwilowego spadku napięcia w sieci wyzerowaniu lub zawieszeniu może ulec układ mikroprocesora i nie reagować na polecenia z klawiatury, należy wówczas wyłączyć okap z sieci i włączyć go ponownie w celu zresetowania układu.

Elektronika zabezpieczona bezpiecznikiem 250V – 2A / szybki (wkładka topikowa szklana 5x20). Podczas chwilowego spadku napięcia w sieci wyzerowaniu lub zawieszeniu może ulec układ mikroprocesora i nie reagować na polecenia z klawiatury, należy wówczas wyłączyć okap z sieci i włączyć go ponownie w celu zresetowania układu.

3. Konserwacja

Regularna konserwacja i czyszczenie urządzenia zapewni dobrą i bezawaryjną pracę okapu oraz przedłuży jego żywotność. Należy zwracać szczególną uwagę, aby filtry przeciw tłuszczowe i filtry z węglem aktywnym były wymieniane zgodnie z zaleceniami producenta.

3.1 Metalowe filtry przeciw tłuszczowe

1. Czyszczenie.

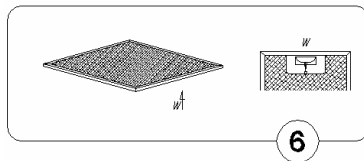
Filtry przeciw tłuszczowe powinny być czyszczone, co dwa miesiące, podczas normalnej pracy okapu, w zmywarce do naczyń lub ręcznie przy użyciu łagodnego detergentu lub mydła w płynie.

Niewykonywanie czyszczenia zgodnie z instrukcją obsługi zwiększa ryzyko pożaru.

2. Wymiana (rys 6).

Demontaż filtrów odbywa się poprzez:

- a) zdjęcie dolnej osłony poprzez zwolnienie zatrzasku zamka,
- b) wyjęcie metalowego filtra przeciw tłuszczowego



3.2. Filtr węglowy

Filtry węglowe stosuje się wyłączenie wtedy, kiedy okap nie jest podłączony do przewodu wentylacyjnego.

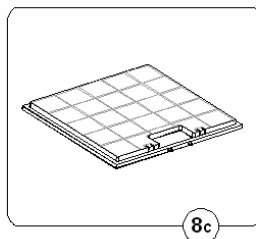
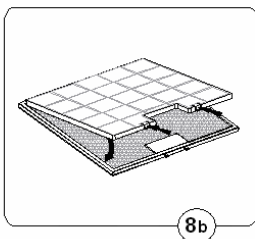
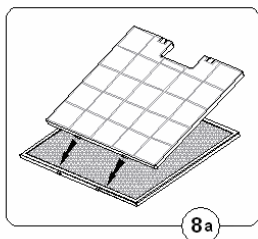
Filtr węglowy można nabyć w punkcie sprzedaży okapu nadkuchennego (2 sztuki na komplet).

W celu ułatwienia zakupu filtra należy odczytać z tabliczki znamionowej typ okapu. Tabliczka znamionowa znajduje się wewnątrz czaszy okapu i jest dostępna dopiero po zdemontowaniu metalowego filtra tłuszczowego.

Filtry z węglem aktywnym posiadają zdolność pochłaniania zapachów aż do swego nasycenia. Nie nadają się także do mycia ani do regeneracji i powinny być wymieniane, co najmniej raz na 2 miesiące lub częściej w wypadku wyjątkowo intensywnego .

Wymiana (rys. 8a, b, c)

- a) Zdjąć metalowy filtr tłuszczowy,
- b) Osadzić w szczelinach wewnętrznych ramki filtra przeciw tłuszczowemu uchwyty dolne filtra węglowego,
- c) Docisnąć górną część filtra węglowego do filtra przeciw tłuszczowemu, aż do momentu zablokowania jego zatrzasków,
- d) Zamontować ponownie metalowy filtr tłuszczowy.

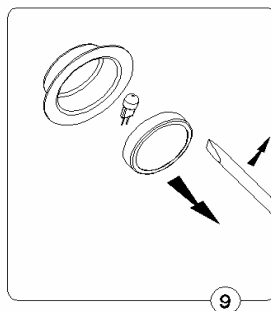


3.3. Oświetlenie.

Instalacja oświetleniowa składa się z dwóch halogenów o mocy 20 W.

W celu dokonania wymiany żarówki należy:

- a) Podważyć pierścień obejmujący szkło halogenu (rys. 9) za pomocą płaskiego narzędzia lub wkrętaka i przytrzymując go, wyjąć na zewnątrz.
- b) Wymienić żarówkę, używając do tego celu, szmatki lub kawałka papieru.
- c) Następnie ponownie zamontować pierścień, wraz z szybka postępując w sposób odwrotny.



Uwaga: Należy uważać, aby zakładana żarówka halogenu nie dotykać bezpośrednio palcami!

3.4. Czyszczenie

Podczas normalnego czyszczenia okapu **nie należy:**

- Używać namoczonych szmatek lub gąbek ani strumienia wody.
- Stosować rozpuszczalników ani alkoholu, ponieważ mogą one zmatowić lakierowane powierzchnie.
- Stosować substancji żrących, zwłaszcza do czyszczenia powierzchni wykonanych ze stali nierdzewnej.
- Używać twardej, szorstkiej szmatki

Zaleca się stosowanie wilgotnej szmatki oraz obojętnych środków myjących.

Oswiadczenie producenta

Producent deklaruje niniejszym, że wyrób ten spełnia zasadnicze wymagania wymienionych poniżej dyrektyw europejskich:

- dyrektywy niskonapięciowej 73/23/EEC,
- dyrektywy kompatybilności elektromagnetycznej 89/336/EEC

i dlatego wyrób został oznakowany CE oraz została wystawiona dla niego deklaracja zgodności udostępniona organom nadzorującym rynek.

Usuwanie zużytych urządzeń

Po zakończeniu okresu użytkowania nie wolno usuwać niniejszego produktu poprzez normalne odpady komunalne, lecz należy go oddać do punktu zbiórki i recyklingu urządzeń elektrycznych i elektronicznych. Informuje o tym symbol, umieszczony na produkcie, instrukcji obsługi lub opakowaniu.

Zastosowane w urządzeniu tworzywa nadają się do powtórnego użycia zgodnie z ich oznaczeniem. Dzięki powtórnemu użyciu, wykorzystaniu materiałów lub innym formom wykorzystania zużytych urządzeń wnoszą Państwo istotny wkład w ochronę naszego środowiska.

Informacji o właściwym punkcie usuwania zużytych urządzeń udzieli Państwu administracja gminna.



AMICA WRONKI S.A.

64 - 510 WRONKI

ul. Mickiewicza 52

www.amica.com.pl

Made in Poland

Amica



Centrum Serwisowe

0 801 801 800