

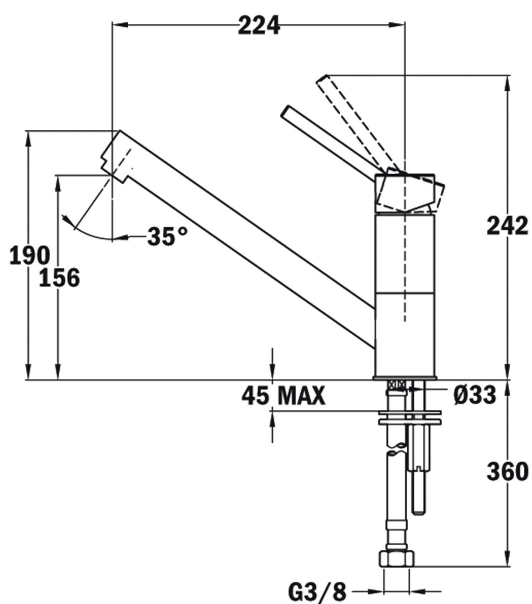


Aerator
zapobiegający
osadzeniu
się
kamienia



Obrotowa

wylewka
osadzeniu
się
kamienia



NUMER REFERENCYJNY

REF: 509130200

EAN: 8421152084809

SPECYFIKACJA

Bateria mieszakowa
Ruchoma wylewka obracalna o 360°
System anti-scale w perlatorze
Głowica z zaworem ceramicznym
Elastyczne przyłącza w oplocie stalowym
Otwór na baterię: 35 mm
Wysięg: 224 mm
Wysokość: 156 mm / 242 mm
Wykonanie: chrom

WYMIARY

Wysokość (mm): 190**Szerokość (mm):****Głębokość (mm):****Długość produktu (mm):****Waga netto (kg):** 2,07

KOLORY



509130200

Chrom