



NUMER REFERENCYJNY

REF: 469780200

EAN: 8421152084687

SPECYFIKACJA

Bateria mieszakowa
 Ruchoma wylewka obracalna o 110°
 Zmienny strumień wody
 Wyciągana wylewka
 System anti-scale w perlatorze
 Głowica z zaworem ceramicznym
 Elastyczne przyłącza w oplocie stalowym
 Otwór na baterię: 35 mm
 Wysięg: 200 mm
 Wysokość: 110 mm / 161 mm
 Wykonanie: chrom



Aerator
 zapobiegający
 osadzeniu
 się
 kamienia



Wyciągana
 wylewka



Odporność



Obrotowa
 wylewka

WYMIARY

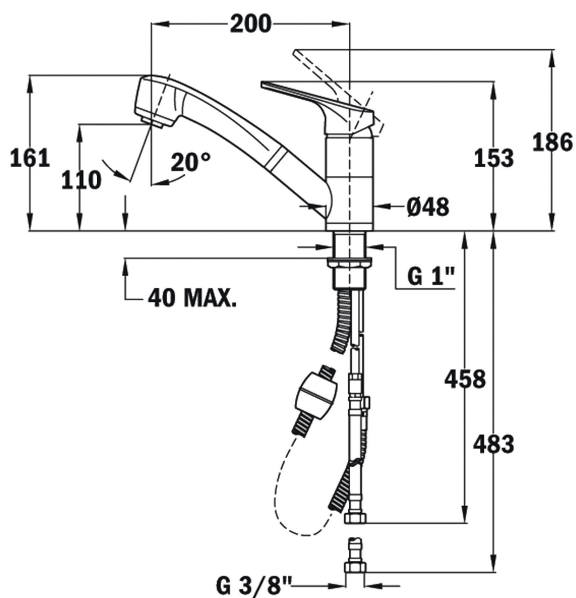
Wysokość (mm): 161

Szerokość (mm):

Głębokość (mm):

Długość produktu (mm):

Waga netto (kg): 1,81



KOLORY



469780200 Chrom



46978020CN Chrom



46978020CN Czarny Carbon