



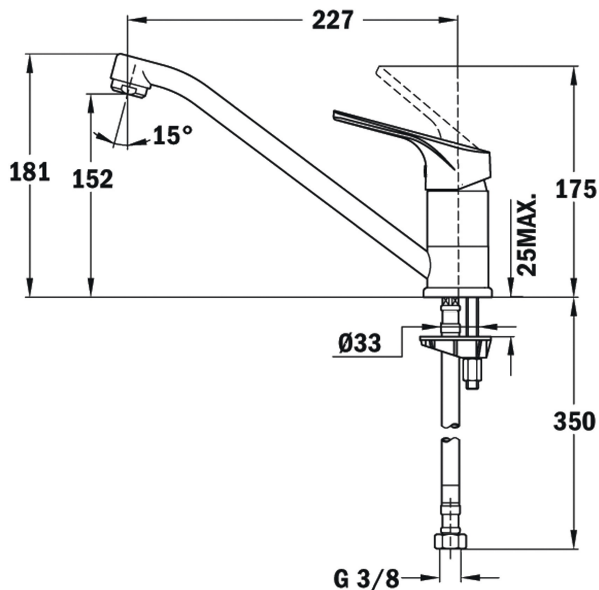
Aerator
zapobiegający
osadzeniu
się
kamienia



Obrotowa

wylewka
zapobiegający
osadzeniu

się
kamienia



NUMER REFERENCYJNY

REF: 46913020CN

EAN: 8421152134542

SPECYFIKACJA

Bateria mieszakowa

Ruchoma wylewka obracalna o 360°

System anti-scale w perlatorze

Głowica z zaworem ceramicznym

Elastyczne przyłącza w oplocie stalowym

Otwór na baterię: 35 mm

Wysięg: 227 mm

Wysokość: 152 mm / 181 mm

Tegranit: carbon

WYMIARY

Wysokość (mm): 181

Szerokość (mm):

Głębokość (mm):

Długość produktu (mm):

Waga netto (kg): 1,17

KOLORY



46913020CN

Czarny Carbon



469130200

Piaskowy beż



469130200

Onyks



469130200

Chrom