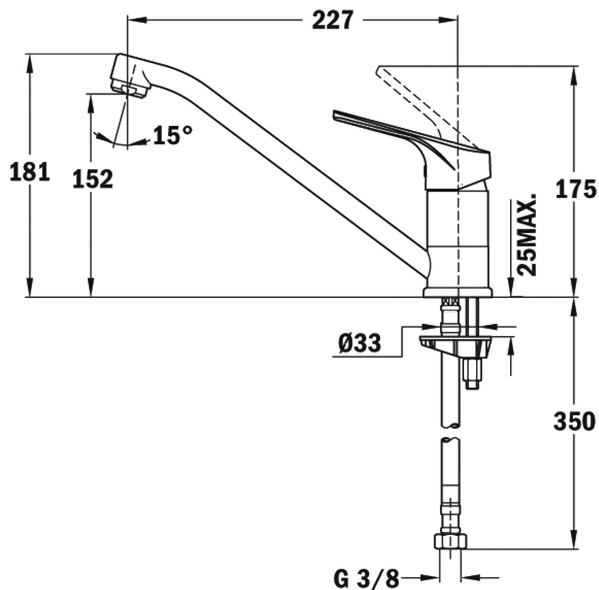




Aerator
zapobiegający
osadzeniu
się
kamienia



Obrotowa
wylewka
zapobiegająca
osadzeniu
się
kamienia



NUMER REFERENCYJNY

REF: 469130200

EAN: 8421152084724

SPECYFIKACJA

Bateria mieszakowa
Ruchoma wylewka obracalna o 360°
System anti-scale w perlatorze
Głowica z zaworem ceramicznym
Elastyczne przyłącza w oplocie stalowym
Otwór na baterię: 35 mm
Wysięg: 227 mm
Wysokość: 152 mm / 181 mm
Wykonanie: chrom

WYMIARY

Wysokość (mm): 181

Szerokość (mm):

Głębokość (mm):

Długość produktu (mm):

Waga netto (kg): 1,02

KOLORY



469130200 Chrom



46913020CN Piaskowy beż



46913020CN Onyks



46913020CN Czarny Carbon