



NUMER REFERENCYJNY

REF: 23938120Q

EAN: 8421152134214

SPECYFIKACJA

Bateria mieszakowa
 Ruchoma wylewka obracalna o 180°
 Wyciągana wylewka
 System anti-scale w perlatorze
 Głowica z zaworem ceramicznym
 Elastyczne przyłącza w oplocie stalowym
 Otwór na baterię: 35 mm
 Wysięg: 221 mm
 Wysokość: 267 mm / 295 mm
 Wykonanie: chrom + onyks
 Wykończenie: czarna powłoka z metalicznymi drobkami



Aerator
 zapobiegający
 osadzeniu
 się
 kamienia



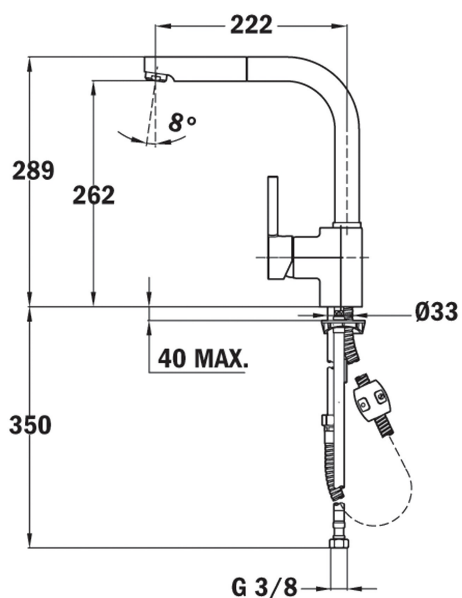
Wyciągana
 wylewka



Odporność





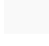


Obrotowa
 wylewka



WYMIARY

Wysokość (mm): 289**Szerokość (mm):****Głębokość (mm):****Długość produktu (mm):****Waga netto (kg):** 2,7

KOLORY

	23938120Q	Onyks
	239381200	Czarny Carbon
	239381200	Biały
	239381200	Czarny
	239381200	Chrom