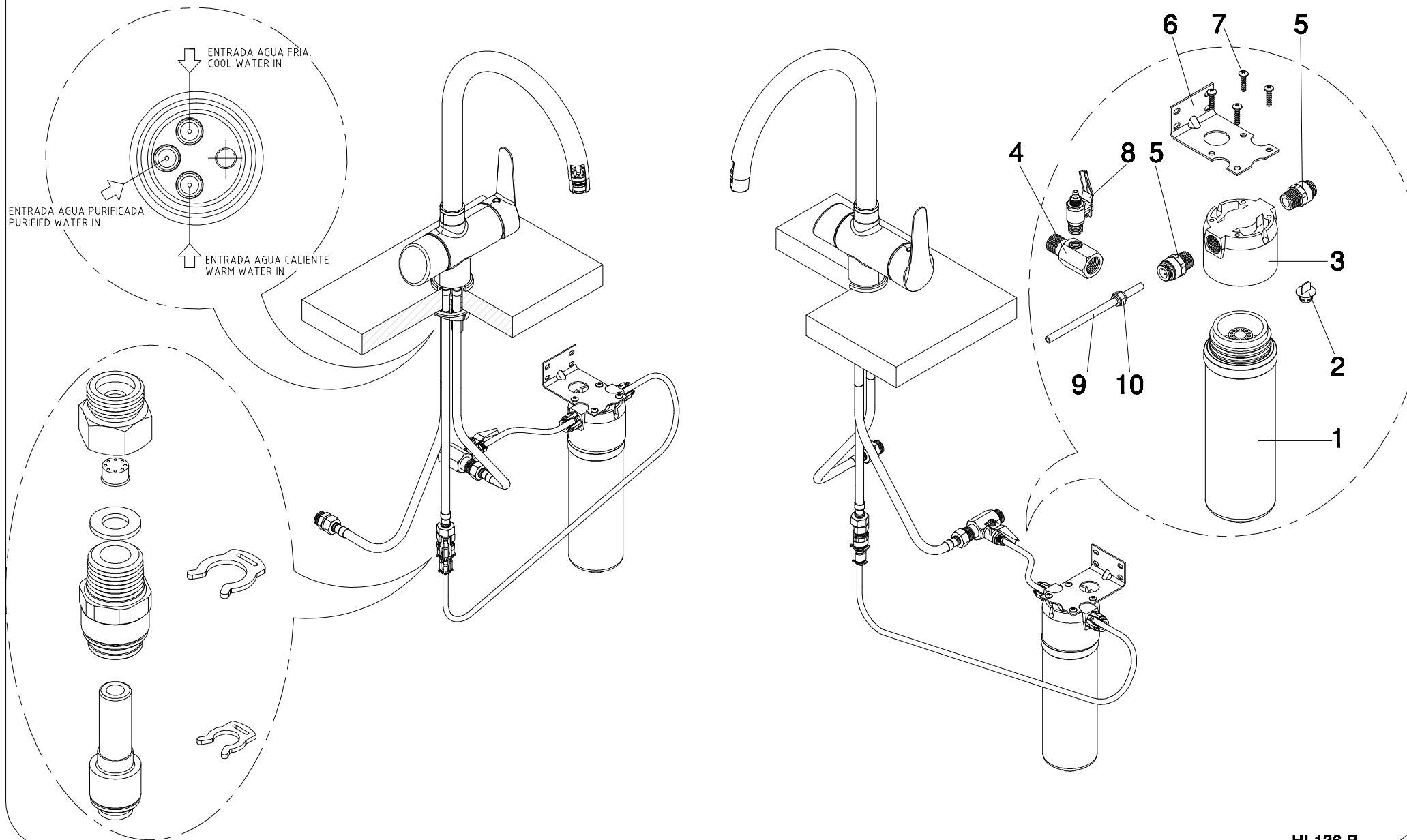


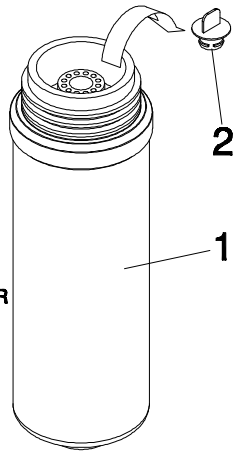


# TEKA PURE

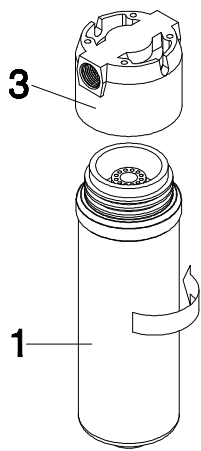
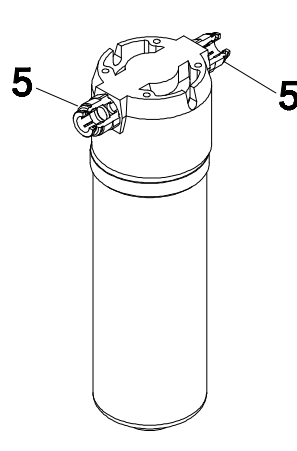
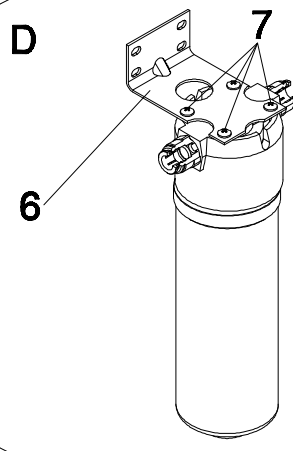
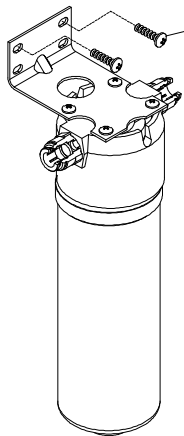
REF.182010200

REF.182000200 ( Filtro no incluido / Filter not included )

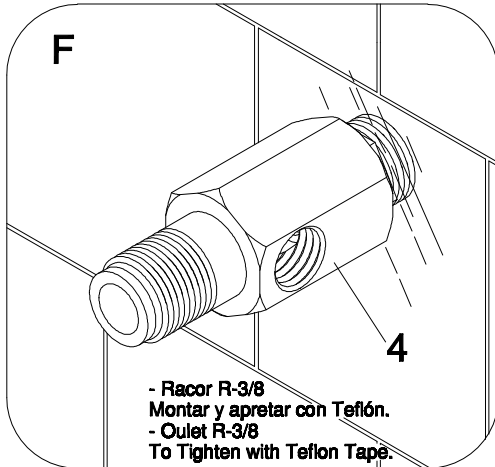


**A**

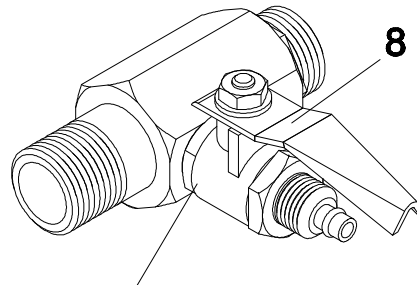
- QUITAR TAPON DE SEGURIDAD  
- REMOVE SAFETY STOPPER

**B****C****D****E**

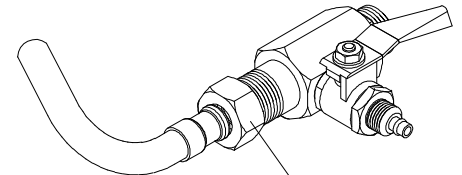
No Incluidos.  
Not Included.

**F**

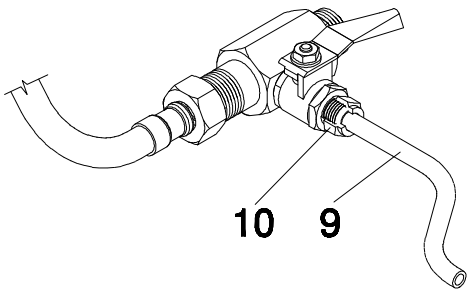
- Racor R-3/8  
Montar y apretar con Teflón.  
- Outlet R-3/8  
To Tighten with Teflon Tape.

**G**

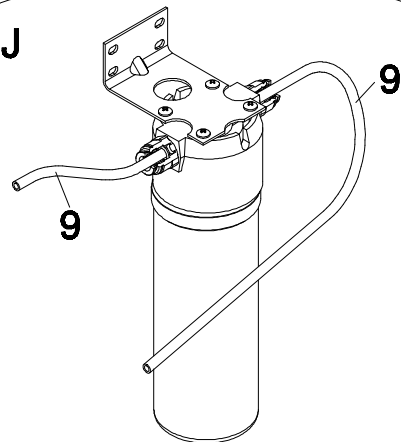
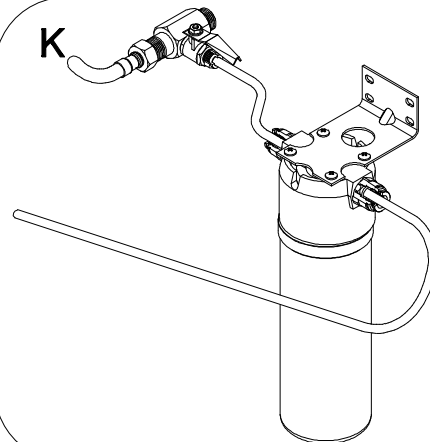
- Montar y apretar con teflón.  
- To Tighter with Teflon Tape.

**H**

- Montar su Flexible R 3/8.  
- To Assemble the Inlet Pipe R 3/8.

**I**

10 9

**J****K**

- Atención:  
Cuando reponga el filtro por uno nuevo, cierre la llave de paso 8.  
- Caution:  
When replacing the filter for a new one, shut off the water supply with the Stopcock 8.