



## NUMER REFERENCYJNY

REF: 116030031

EAN: 8434778009231

## SPECYFIKACJA

Bateria kuchenna  
 Odporna powłoka PVD  
 Otwarta wylewka  
 Obrótowa wylewka  
 5 oddzielnych perlatorów zapobiegających osadzeniu się kamienia  
 Wężyki elastyczne 3/8" - 1/2"  
 Pantone Metallic 10396C

## WYMIARY

**Wysokość (mm):** 311

**Szerokość (mm):**

**Głębokość (mm):**

**Długość produktu (mm):**

**Waga netto (kg):** 1,92



Aerator  
zapobiegający  
osadzeniu  
się  
kamienia



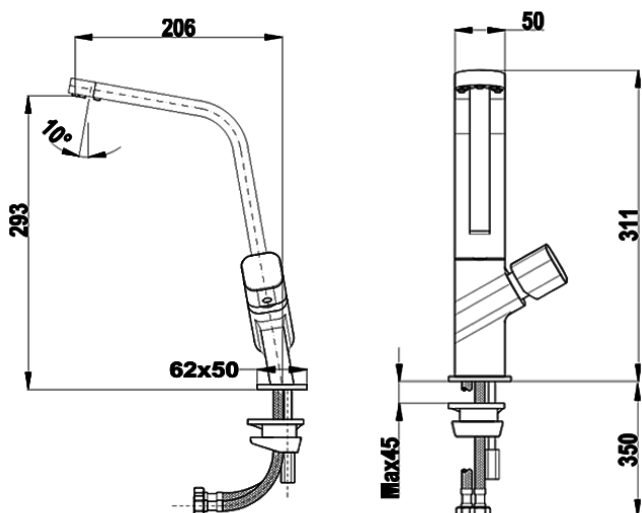
Odporny  
na  
pozostawianie  
odcisków  
palców  
(Fingerprint-  
Proof)



PVD



Obrótowa  
wylewka



## KOLORY



116030031 Tytan



116030032 Chrom



116030032 Mosiądz