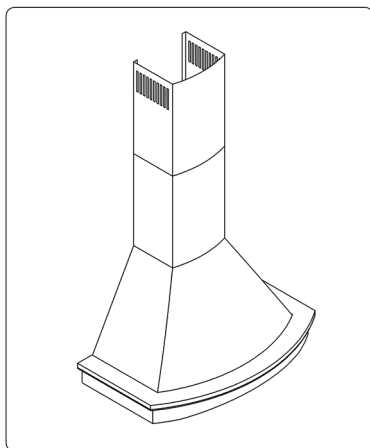


IO 00359

# Amica



**OKC 611R, 911R, 912R**

## **INSTRUKCJA OBSŁUGI**

**Okapu nadkuchennego**



*Okap użytkować dopiero po przeczytaniu tej instrukcji*

## **SZANOWNY KLIENCIE,**

---

*Okap nadkuchenny Amica to połączenie wyjątkowej łatwości obsługi i doskonałej efektywności. Po przeczytaniu niniejszej instrukcji, obsługa okapu nie będzie problemem.*

*Prosimy Państwa o uważną lekturę instrukcji obsługi przed uruchomieniem urządzenia. Przestrzeganie zawartych w niej wskazówek uchroni Państwa przed niewłaściwym użytkowaniem.*

*Instrukcję należy zachować i przechowywać tak, aby mieć ją zawsze pod ręką. Należy dokładnie przestrzegać instrukcji obsługi w celu uniknięcia nieszczęśliwych wypadków.*



### **Uwaga!**

*Okap nadkuchenny przeznaczony jest wyłącznie do użytku domowego.*

*Producent zastrzega sobie możliwość dokonywania zmian niewpływających na działanie urządzenia.*

*Masz wątpliwości? Nie wszystko, co przeczytałeś w instrukcji jest zrozumiałe?  
- zadzwoń do Centrum Serwisowego, gdzie uzyskasz wszechstronną pomoc.*

**tel.0-801 801 800**

# SPIS TREŚCI

---

<b>Wskazówki dotyczące bezpieczeństwa użytkowania.....</b>	<b>4</b>
<b>Charakterystyka.....</b>	<b>5</b>
<b>Wyposażenie.....</b>	<b>6</b>
<b>Dane techniczne.....</b>	<b>7</b>
<b>Montaż.....</b>	<b>8</b>
<b>Obsługa.....</b>	<b>11</b>
<b>Czyszczenie i konserwacja.....</b>	<b>12</b>
<b>Gwarancja, obsługa posprzedażna.....</b>	<b>14</b>
<b>Oświadczenie producenta.....</b>	<b>14</b>
<b>Ochrona środowiska.....</b>	<b>15</b>

# WSKAZÓWKI DOTYCZĄCE BEZPIECZEŃSTWA UŻYTKOWANIA



## ZALECENIA:

1. Sprawdź, czy napięcie podane na tabliczce znamionowej odpowiada miejscowym parametrom zasilania.
2. Przed montażem rozwinąć i wyprostować przewód sieciowy.
3. Niniejszy sprzęt nie jest przeznaczony do użytkowania przez osoby (w tym dzieci) o ograniczonej zdolności fizycznej, czuciowej lub psychicznej, lub osoby o braku doświadczenia lub znajomości sprzętu, chyba że odbywa się to pod nadzorem lub zgodnie z instrukcją użytkowania sprzętu, przekazanej przez osoby odpowiadające za ich bezpieczeństwo.  
Należy zwracać uwagę na dzieci, aby nie bawiły się okapem.

## OSTRZEŻENIA:

1. Okap nadkuchenny, który służy do usuwania oparów kuchennych na zewnątrz (praca jako wyciąg), należy podłączyć do odpowiedniego kanału wentylacyjnego (nie podłączać do kanałów kominowych, dymowych lub spalinowych, będących w eksploatacji).
2. Urządzenie należy zamontować na wysokości, co najmniej 650 mm od kuchenki elektrycznej lub ceramicznej, oraz 700 mm w przypadku kuchenek gazowych (lub elektryczno-gazowych).
3. Pod okapem nadkuchennym nie wolno pozostawiać odkrytego płomienia. Podczas zdejmowania naczyń z nadpalnika, należy ustawić minimalny płomień.
4. Potrawy przygotowywane na tłuszczach powinny być stale nadzorowane, gdyż przegrzany tłuszcz może się łatwo zapalić.
5. Filtr przeciw tłuszczowy do okapu nadkuchennego należy wymieniać, raz na 2 miesiące. Filtr zbyt mocno nasycyony tłuszczem jest łatwopalny.
6. Przed każdą operacją wymiany filtra lub przed podjęciem prac naprawczych, należy wyjąć wtyczkę urządzenia z gniazdka.
7. Jeżeli w pomieszczeniu, oprócz okapu, eksploatuje się inne urządzenia o zasilaniu nieelektrycznym (np. piece na paliwa ciekłe, grzejniki przepływowe, termy), należy zadbać o wystarczającą wentylację (dopływ powietrza). Bezpieczna eksploatacja jest możliwa, gdy przy jednoczesnej pracy okapu i urządzeń spalających, zależnych od powietrza w pomieszczeniu, w miejscu ustawienia tych urządzeń panuje podciśnienie najwyżej 0,004 milibara (ten punkt nie obowiązuje, gdy okap kuchenny jest użytkowany jako pochłaniacz zapachów).
8. Przy podłączeniu do sieci 230 V wymagane jest podłączenie do sprawnego gniazda elektrycznego
9. Okap nie powinien służyć jako płaszczyzna podparcia dla osób znajdujących się w kuchni.
10. Okap powinien być często czyszczony zarówno na zewnątrz jak i od wewnątrz (PRZYNAJMNIEJ RAZ W MIESIĄCU, z zachowaniem wskazówek dotyczących konserwacji podanych w niniejszej instrukcji). Nieprzestrzeganie zasad dotyczących czyszczenia okapu oraz wymiany filtrów powoduje powstanie zagrożenia pożarem.  
Producent nie ponosi żadnej odpowiedzialności za ewentualne szkody lub pożary spowodowane przez urządzenie a wynikające z nieprzestrzegania zaleceń podanych w niniejszej instrukcji.

# WSKAZÓWKI DOTYCZĄCE BEZPIECZEŃSTWA UŻYTKOWANIA

**UWAGA:** przed podłączeniem okapu do zasilania sieciowego i sprawdzeniem jego prawidłowego działania należy zawsze skontrolować czy kabel zasilania został prawidłowo zainstalowany i NIE został przygnieciony przez okap w trakcie czynności montażowych.

## Wymagania elektryczne

Należy sprawdzić, czy napięcie podane na tabliczce znamionowej odpowiada parametrom zasilania elektrycznego w domu, przy czym zasilanie to musi być oznaczone jako ~ (prąd przemienny).



**Uwaga!** Jeżeli przewód zasilający ulegnie uszkodzeniu, to powinien być wymieniony w specjalistycznym zakładzie naprawczym.

Urządzenie zapakowane jest w folię, która może być źródłem niebezpieczeństwa. Aby uniknąć ryzyka wypadku należy folię schować przed dziećmi.

Niniejsze urządzenie posiada oznaczenia zgodnie z Dyrektywą Europejską 2002/96/EC w sprawie zużytego sprzętu elektrycznego i elektronicznego (WEEE).

## CHARAKTERYSTYKA

Okap nadkuchenny służy do usuwania oparów kuchennych. Wymaga on zainstalowania przewodu odprowadzającego powietrze na zewnątrz. Długość przewodu (najczęściej rura  $\varnothing$  120mm lub  $\varnothing$  150mm) nie powinna być dłuższa niż 4-5 m. Po zainstalowaniu filtra z węglem aktywnym okap może pracować jako pochłaniacz zapachów. W tym przypadku nie wymaga się instalowania przewodu odprowadzającego powietrze na zewnątrz, dodatkowo należy przesunąć dźwignię zmiany trybu pracy w dół – aby oczyszczone powietrze zostało skierowane ponownie na kuchnię. Dźwignia ta znajduje się z boku w przedniej części plastikowego korpusu silnika (wewnątrz okapu).

Okap nadkuchenny jest urządzeniem elektrycznym wykonanym w II klasie ochrony przeciwporażeniowej.

Posiada niezależne oświetlenie oraz wentylator wyciągowy z możliwością ustawienia jednej z trzech prędkości obrotowych.

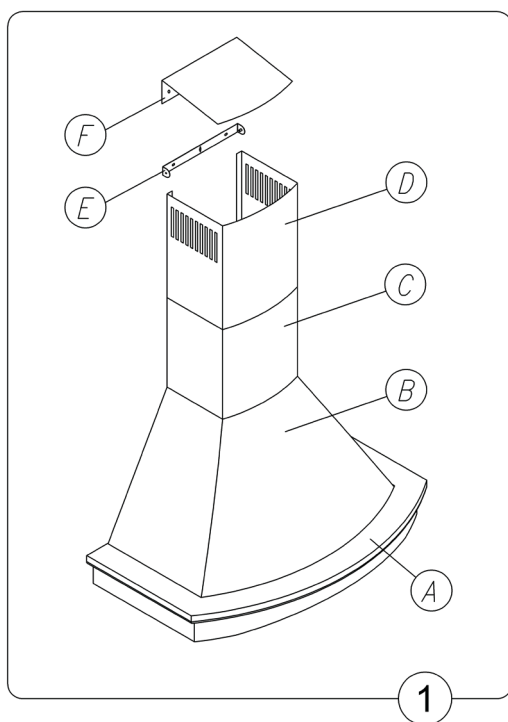
Okap jest przeznaczony do trwałego zamocowania na pionowej ścianie ponad kuchenką gazową lub elektryczną.

## WYPOSAŻENIE

---

Okap nadkuchenny jest złożony z następujących elementów (rys. 1):

1. Korpusu okapu B, wyposażonego w oświetlenie i zespół wentylatora,
2. Maskownicy ozdobnej złożonej z: komina górnego D i komina dolnego C,
3. Wieszaka maskownicy górnej E.
4. Kierownicy powietrza F.
5. Zestawu kołków montażowych.
6. Ramy drewnianej A



## DANE TECHNICZNE

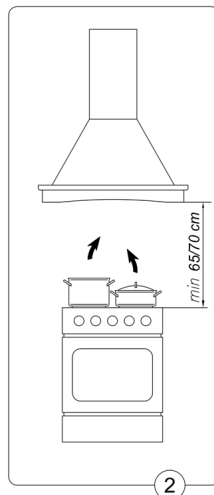
Cechy charakterystyczne	Typ okapu	Typ okapu	Typ okapu
	<b>OKC 611R</b>	<b>OKC 911R</b>	<b>OKC 912R</b>
	<b>Rustykalny 60</b>	<b>Rustykalny 90</b>	<b>Rustykalny 90</b>
Napięcie zasilania	AC 230V ~50Hz	AC 230V ~50Hz	AC 230V ~50Hz
Silnik wentylatora	1	1	1
Oświetlenie	żarowe- 2 x 40W	żarowe- 2 x 40W	żarowe- 2 x 40W
Ilość filtrów tłuszczowych	1	2	2
Stopnie prędkości	3	3	3
Szerokość [cm]	60	90	90
Głębokość [cm]	53,5		
Wysokość [cm]	89,5-112,5		
Wylot [mm]	150/120		
Wydajność [m <sup>3</sup> /h]	620	620	620
Pobór mocy	200	200	200
Głośność [dBA]	54	58	58
Waga netto [kg]	8	12	12
Rodzaj pracy	Wyciąg lub pochłaniacz		
Kolor listw drewnianych	Drewno naturale	Drewno naturale	Drewno barwione

**Uwaga:** Czynności związane z malowaniem elementów drewnianych należy przeprowadzić przed montażem okapu (dla modeli OKC 611R, OKC 911R).  
W celu ułatwienia malowania, należy drewniane elementy okapu zdemontować.

# MONTAŻ

## Aby zamontować okap należy wykonać następujące czynności:

1. Na odpowiedniej wysokości zaznaczyć i wywiercić otwory do montażu okapu.
2. Zawiesić korpus okapu (rys.1 poz. B ) na zamontowane kołki montażowe.
3. Podłączyć okap do przewodu wentylacyjnego (opcja).
4. Podłączyć okap do sieci elektrycznej.
5. Na odpowiedniej wysokości zamontować wieszak maskownicy górnej (rys.1 poz. E ) i kierownicę (opcja).
6. Zamocować maskownicę dolną i górną (rys.1 poz. D ) do wieszaka (rys.1 poz. E ).

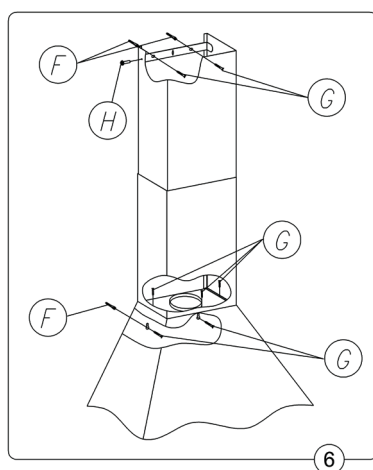
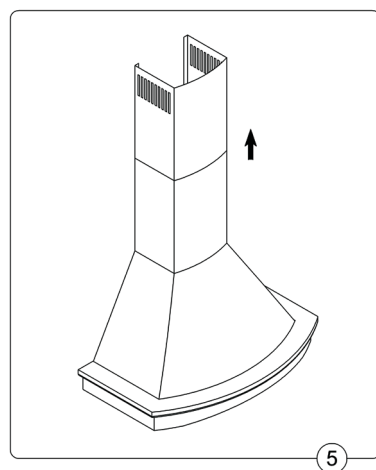
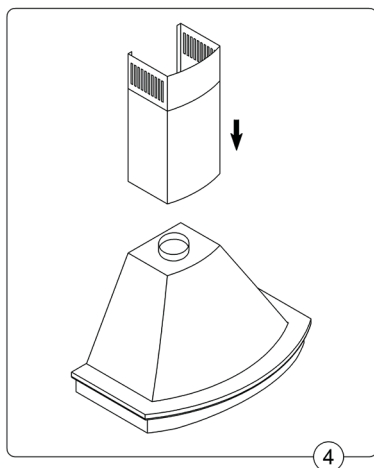
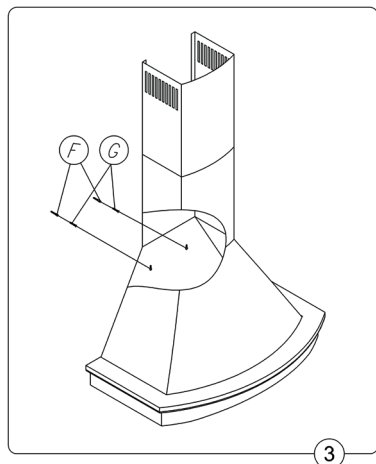


## Montaż okapu do ściany (szczegóły)

- a) Zaznaczyć na ścianie pionową linię oznaczającą środek płyty kuchennej,
- b) Do ściany przyłożyć korpus okapu (rys.1 poz. B ), ustawić go symetrycznie według linii środkowej, przy czym odległość między otworami korpusu a płytą grzejną powinna wynosić min. 1060 mm, wstępnie go wy poziomować, zaznaczyć na ścianie rozstaw otworów montażowych,
- c) Wywiercić zaznaczone na ścianie otwory używając wiertła o średnicy odpowiadającej załączonym kołkom rozporowym; wbić kołki rozporowe,
- d) Na zamontowane kołki montażowe, zawiesić korpus okapu (rys. 3) i dokręcić śruby mocujące korpus,
- e) Wstępnie nałożyć obie maskownice (rys.4) i rozsunąć do wymaganej wysokości; zaznaczyć ich maksymalny rozstaw na linii środkowej, następnie zdjąć maskownice (rys.5)
- f) Nad zaznaczonym punktem maksymalnym, przyłożyć do linii środkowej wieszak (rys.1 poz. E ) maskownicy górnej, zaznaczyć na ścianie rozstaw otworów montażowych i zamontować go za pomocą kołków rozporowych (rys.6). Jeżeli okap będzie pracował jako pochłaniacz, dodatkowo należy zamocować z wieszakiem kierownicę powietrza (rys.1 poz. F ) poprzez zgranie otworów obu części i wspólne ich zamocowanie.
- g) Ponownie nałożyć obie maskownice i za pomocą wkrętów, zamontować maskownicę dolną (rys. 1 poz. C) do górnej listwy drewnianej korpusu okapu (rys.6),
- h) Jeżeli okap będzie pracował jako wyciąg, zamontować odpowiedni przewód odprowadzający powietrze do kanału wentylacyjnego,
- g) Zamocować maskownicę górną (rys.1 poz. D) do wieszaka (rys.1 poz. E ) za pomocą wkrętów bocznych (rys. 6 poz. H).



# MONTAŻ



## Podłączenie do sieci elektrycznej i kontrola działania

Po podłączeniu do sieci elektrycznej (zgodnie z określonymi wcześniej wymaganiami) należy sprawdzić czy działa oświetlenie okapu oraz czy prawidłowo pracuje jego silnik.

Po zainstalowaniu okapu, gniazdo powinno być dostępne w celu odłączenia wtyczki od zasilania.

# USTAWIENIE TRYBU PRACY OKAPU NADKUCHENNEGO

---

## Ustawienie wyciągowego trybu pracy okapu

---

W trakcie wyciągowego trybu pracy okapu powietrze odprowadzane jest na zewnątrz specjalnym przewodem. Przy tym ustawieniu należy usunąć ewentualne filtry węglowe.

Okap jest podłączony do otworu odprowadzającego powietrze na zewnątrz za pomocą sztywnego lub elastycznego przewodu o średnicy 150 lub 120 mm i odpowiednich zacisków do przewodów, które należy nabyć w placówkach z materiałami instalacyjnymi.

Podłączenie należy zlecić wykwalifikowanemu instalatorowi.

## Ustawienie trybu pracy okapu jako pochłaniacz zapachów

---

W tej opcji przefiltrowane powietrze wraca z powrotem do pomieszczenia poprzez obustronne wycięcia otworów usytuowane w kominie górnym.

Przy tym ustawieniu należy zamontować filtr węglowy oraz zaleca się zamontować kierownicę wydmuchu powietrza.

## Prędkości wentylatora

---

Prędkości najniższą i średnią stosuje się przy normalnych warunkach oraz małym natężeniu oparów, natomiast prędkość najwyższą stosować tylko przy dużym stężeniu oparów kuchennych, np. podczas smażenia, czy grillowania.

# OBSŁUGA

## Bezpieczeństwo użytkownika

Należy bezwzględnie przestrzegać zaleceń bezpieczeństwa podanych w niniejszej instrukcji!

**Niniejszy sprzęt nie jest przeznaczony do użytkowania przez osoby (w tym dzieci) o ograniczonej zdolności fizycznej, czuciowej lub psychicznej, lub osoby o braku doświadczenia lub znajomości sprzętu, chyba że odbywa się to pod nadzorem lub zgodnie z instrukcją użytkowania sprzętu, przekazanej przez osoby odpowiadające za ich bezpieczeństwo.**

Filtr przeciwłuszczykowy oraz filtr z węglem aktywnym powinny być wymieniane, wg zaleceń producenta, lub częściej w razie intensywnego używania (ponad 4 godziny dziennie).

W przypadku użytkowania kuchenki gazowej nie wolno pozostawiać odkrytego płomienia. Podczas zdejmowania naczyń z gazu należy ustawić minimalną wielkość płomienia.

Zawsze należy sprawdzać czy płomień nie wykracza poza naczynie, gdyż powoduje to niepożądane straty energii i niebezpieczną koncentrację ciepła.

Nie należy używać okapu do celów innych niż te, do których jest on przeznaczony.

## Obsługa

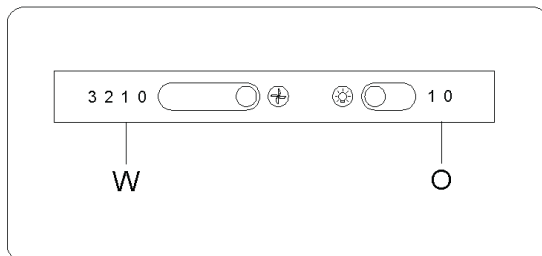
### Panel sterowania

Działanie okapu jest kontrolowane za pomocą przełącznika zespolonego

Rys. 7

- „**W**” „1” – włączenie pierwszej prędkości pracy silnika okapu,
- „2” – druga prędkość pracy silnika okapu,
- „3” – trzecia prędkość silnika okapu,
- „0” – wyłącznik pracy silnika okapu,
- „**O**” „1-0” - włączenie / wyłączenie oświetlenia.

Regulacja ta pozwala na dobranie optymalnej prędkości wentylatora do potrzeb użytkownika przy minimalnej wartości hałasu.



Rys. 7

# CZYSZCZENIE I KONSERWACJA

## Konserwacja

Regularna konserwacja i czyszczenie urządzenia zapewni dobrą i bezawaryjną, pracę okapu oraz przedłuży jego żywotność. Należy zwracać szczególną uwagę, aby filtr przeciwtłuszczowy i filtr z węglem aktywnym były wymieniane zgodnie z zaleceniami producenta.

### Metalowe filtry przeciwtłuszczowe (osłony dolne)

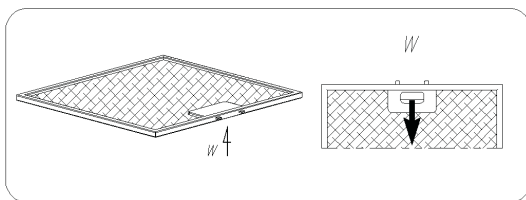
#### 1. Czyszczenie.

Filtry przeciwtłuszczowe powinny być czyszczone, co dwa miesiące, podczas normalnej pracy okapu, w zmywarce do naczyń lub ręcznie przy użyciu łagodnego detergentu lub mydła w płynie.

#### 2. Wymiana

Demontaż filtrów odbywa się poprzez:

- zdjęcie dolnej osłony poprzez zwolnienie zatrzasku zamka,
- wyjęcie metalowego filtra przeciwtłuszczowego



Rys. 7

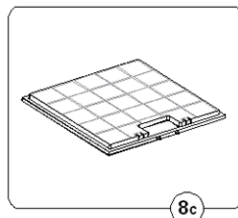
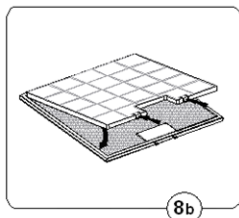
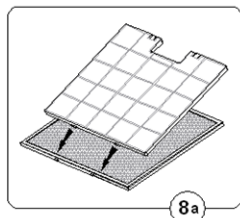
### Filtr węglowy

#### 1. Działanie.

Filtry węglowe stosuje się wyłącznie wtedy, kiedy okap nie jest podłączony do przewodu wentylacyjnego. Filtry z węglem aktywnym posiadają zdolność pochłaniania zapachów aż do swego nasycenia. Nie nadają się do mycia ani do regeneracji i powinny być wymieniane, co najmniej raz na 2 miesiące lub częściej w wypadku wyjątkowo intensywnego użycia.

#### 2. Wymiana (rys. 8)

- Zdjąć metalowy filtr tłuszczowy,
- Osadzić w szczelinach wewnętrznych ramki filtra przeciwtłuszczowego uchwyty dolne filtra węglowego,
- Docisnąć górną część filtra węglowego do filtra przeciwtłuszczowego, aż do momentu zablokowania jego zatrzasków ,
- Zamontować ponownie metalowy filtr tłuszczowy .



# CZYSZCZENIE I KONSERWACJA

---

## Oświetlenie

---

Instalacja oświetlenia składa się z żarówek o mocy 40 W.

W celu wymiany uszkodzonej żarówki należy:

- a) wyjąć osłonę dolną z obudowy okapu,
- b) wymienić żarówkę używając do tego celu kawałka szmatki lub papieru,
- c) ponownie założyć osłonę dolną do obudowy okapu,

## Czyszczenie

---

Podczas czyszczenia okapu **nie należy**:

- Używać namoczonych szmatek lub gąbek ani strumienia wody.
- Stosować rozpuszczalników ani alkoholu, ponieważ mogą one zmatowić lakierowane powierzchnie.
- Stosować substancji żrących, zwłaszcza do czyszczenia powierzchni wykonanych ze stali nierdzewnej.
- Używać twardej, szorstkiej szmatki

**Należy pamiętać o wyłączeniu urządzenia z sieci elektrycznej jak również zaleca się stosowanie wilgotnej szmatki oraz obojętnych środków myjących.**

# GWARANCJA, OBSŁUGA POSPRZEDAŻNA

---

## Gwarancja

---

Świadczenia gwarancyjne wg karty gwarancyjnej.

Producent nie odpowiada za jakiegokolwiek szkody spowodowane nieprawidłowym postępowaniem z wyrobem.

## Obsługa posprzedażna

---

W przypadku gdy zaistnieją jakiegokolwiek problemy związane z użytkowaniem sprzętu Amica to nasze CENTRUM SERWISOWE zapewni Państwu szybką i w pełni profesjonalną pomoc. Chcemy bowiem wszystkim, którzy zaufali marce Amica zagwarantować pełen komfort korzystania z naszego wyrobu.



### *Oświadczenie producenta*

*Producent deklaruje niniejszym, że wyrób ten spełnia zasadnicze wymagania wymienionych poniżej dyrektyw europejskich:*

- dyrektywy niskonapięciowej 2006/95/WE,*
- dyrektywy kompatybilności elektromagnetycznej 2004/108/WE*

*i dlatego wyrób został oznakowany **CE** oraz została wystawiona dla niego deklaracja zgodności udostępniana organom nadzorującym rynek.*

# Ochrona Środowiska

## ROZPAKOWANIE



Urządzenie na czas transportu zostało zabezpieczone przed uszkodzeniem. Po rozpakowaniu urządzenia prosimy Państwa o usunięcie elementów opakowania w sposób nieza-

grożający środowisku.

Wszystkie materiały zastosowane do opakowania są nieszkodliwe dla środowiska naturalnego, w 100% nadają się do odzysku i oznakowano je odpowiednim symbolem.

Uwaga! Materiały opakowaniowe (woreczki polietylenowe, kawałki styropianu itp.) należy w trakcie rozpakowywania trzymać z dala od dzieci.

## WYCOFANIE Z EKSPLOATACJI



Po zakończeniu okresu użytkowania nie wolno usuwać niniejszego produktu poprzez normalne odpady komunalne, lecz należy go oddać do punktu zbiórki i recyklingu urządzeń elektrycznych i elektronicznych.

Informuje o tym symbol, umieszczony na produkcie, instrukcji obsługi lub opakowaniu.

Zastosowane w urządzeniu tworzywa nadają się do powtórnego użycia zgodnie z ich oznaczeniem. Dzięki powtórnemu użyciu, wykorzystaniu materiałów lub innym formom wykorzystania zużytych urządzeń wnoszą Państwo istotny wkład w ochronę naszego środowiska.

Informacji o właściwym punkcie usuwania zużytych urządzeń udzieli Państwu administracja gminna.

**Amica Wronki S.A.**  
ul. Mickiewicza 52  
64-510 Wronki  
tel. 067 25 46 100  
fax 067 25 40 320  
[www.amica.com.pl](http://www.amica.com.pl)

---

