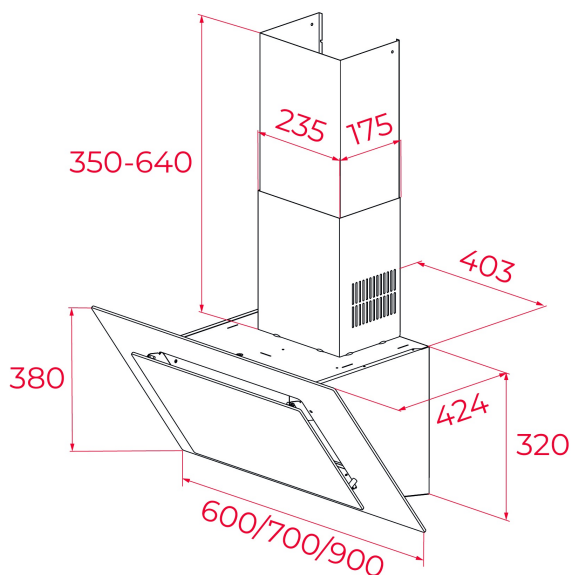




Fresh AIR



LED

Pochłanianie  
szczelinoweWstrzymanie  
lub  
opóźnienie  
funkcji  
Timer

## NUMER REFERENCYJNY

REF: 112930039

EAN: 8434778013214

## SPECYFIKACJA

Okap dekoracyjny  
 Pochłanianie szczelinowe  
 Dotykowy wyświetlacz  
 Funkcja FreshAir  
 Szklane wykończenia  
 3+1 prędkości turbiny  
 Timer  
 Oświetlenie LED  
 Wskaźnik zabrudzenia filtra  
 Silnik Eco Power  
 Wydajność: min.307 m<sup>3</sup>/h - max.698 m<sup>3</sup>/h  
 Poziom hałas: min.61 dB - max.72 dB  
 Opcja recyrkulacji (filtry węglowe) standardowy - 113290015; do regeneracji - 113290009  
 Możliwa instalacja bez osłony komina

## WYMIARY

Wysokość (mm): 380

Szerokość (mm): 600

Głębokość (mm): 412

Długość produktu (mm):

Waga netto (kg): 14,5

## DANE TECHNICZNE

Klasa efektywności energetycznej : A+  
 Poziom hałas (LWA) minimalna prędkość (dB): 52  
 Poziom hałas (LWA) maksymalna prędkość (dB): 68  
 Poziom hałas (LWA) turbo prędkość (dB): 74  
 Ø Wylot (mm): 150

## KOLORY



112930039

Czarne szkło



112930040

Białe szkło