

KARTA KATALOGOWA - Zdecentralizowana jednostka QUANTUM NEXT**Opis**

Zdecentralizowana jednostka VMC z pojedynczym zmiennym przepływem i odzyskiem ciepła, o niskim zużyciu energii.

Idealne rozwiązanie do instalowania w pomieszczeniach, takich jak salony i sypialnie, w celu zapewnienia zrównoważenia przepływów, stosowane głównie w połączeniu z inną jednostką, ze zsynchronizowanymi przepływami.

Zaprojektowana i skonstruowana zgodnie z normą EN60335-2-80 (Dyrektywa niskonapięciowa) oraz z Dyrektywą w sprawie kompatybilności elektromagnetycznej (EMC).

Materiał i wykończenie

Jednostka wentylująca i podstawa wykonane z wysokiej jakości materiału ABS, odpornego na uderzenia i promienie UV, kolor RAL 9010.

Pilot na podczerwień z mocowaniem ściennym w zestawie.

Wykonany z ABS, kolor RAL 9010.

Tworzywo sztuczne podlega w całości recyklingowi.

Konserwacja i czyszczenie

Konserwacja jest niezwykle łatwa, użytkownik może ją przeprowadzić w pełni bezpiecznie dzięki możliwości demontażu wewnętrznej jednostki wentylującej.

Okresowa konserwacja filtrów przeciwpyłowych zamontowanych na jednostce gwarantuje nawiew odpowiedniej jakości powietrza do wnętrza pomieszczenia.

Przednia pokrywa jest łatwa do zdejmowania w celu czyszczenia, bez użycia narzędzi.

Automatyczne zabezpieczenie przed zamrażaniem zapobiega tworzeniu się lodu na wymienniku.

Nie wymaga odprowadzania skroplin.

Parametry techniczne

- Wysokowydajny wentylator wyposażony w specjalnie zaprojektowane łopatki zapewniające cichą i wydajną pracę.
- Bezsztukowy silnik EC o bardzo niskim zużyciu energii, wyposażony w osłony termiczne i zamontowany na łożyskach kulkowych, które zapewniają większą trwałość i sprawiają, że nadaje się on także do pracy w niskich temperaturach. Stopień ochrony: IPX4
- Regeneracyjny wymiennik ciepła wykonany w całości z ceramiki, o bardzo wysokiej wydajności cieplnej.
- Zmywalny filtr przeciwpyłowy znajdujący się po obu stronach wymiennika.
- Kanał teleskopowy daje możliwość dostosowania urządzenia do grubości ściany.
- Zewnętrzna kratka z siatką zabezpieczającą.
- Przycisk awaryjny na obudowie urządzenia.
- Automatyczne zarządzanie czasem odwrócenia przepływu (tryb komfort) dla uzyskania maksymalnego komfortu.
- Wbudowane wielokolorowe diody LED informujące o stanie urządzenia.
- Wbudowana czujka kontroli wilgotności powietrza w pomieszczeniu.
- Free cooling: możliwość funkcjonowania tylko na wywiewie lub nawiewie, aby uniknąć odzyskiwania ciepła, gdy nie jest to konieczne.
- Ułatwiona synchronizacja kilku jednostek (do 10), która ustala się automatycznie, gdy są one między sobą połączone, dzięki dedykowanemu protokołowi komunikacyjnemu.
- Uprozczone połączenie elektryczne (tylko L i N).
- Nie wymaga uziemienia dla maks. bezpieczeństwa elektrycznego użytkownika.

Pilot zdalnego sterowania

Wielofunkcyjny pilot z wyświetlaczem LCD, na którym znajdują się informacje o stanie funkcjonowania jednostki.

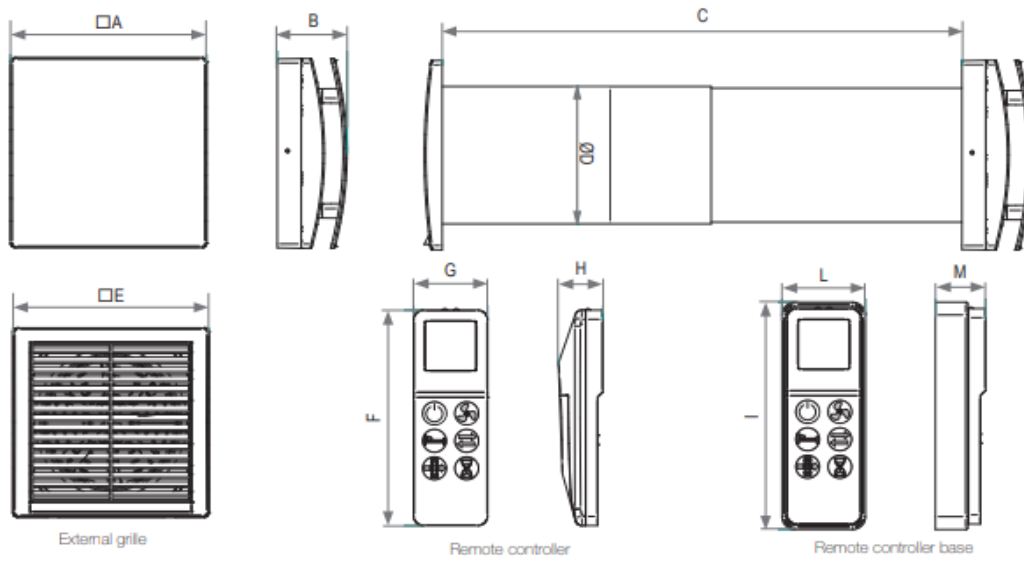
Za pomocą pilota można wybrać następujące funkcje:

- kierunek przepływu powietrza (przepływ zmienny, tylko wywiew, tylko nawiew),
- free-cooling,
- pozycja OFF,
- prędkość (5 opcji),
- tryb komfort lub wydajność,



WYMIARY:

Dimensions (mm) and Weight (kg)

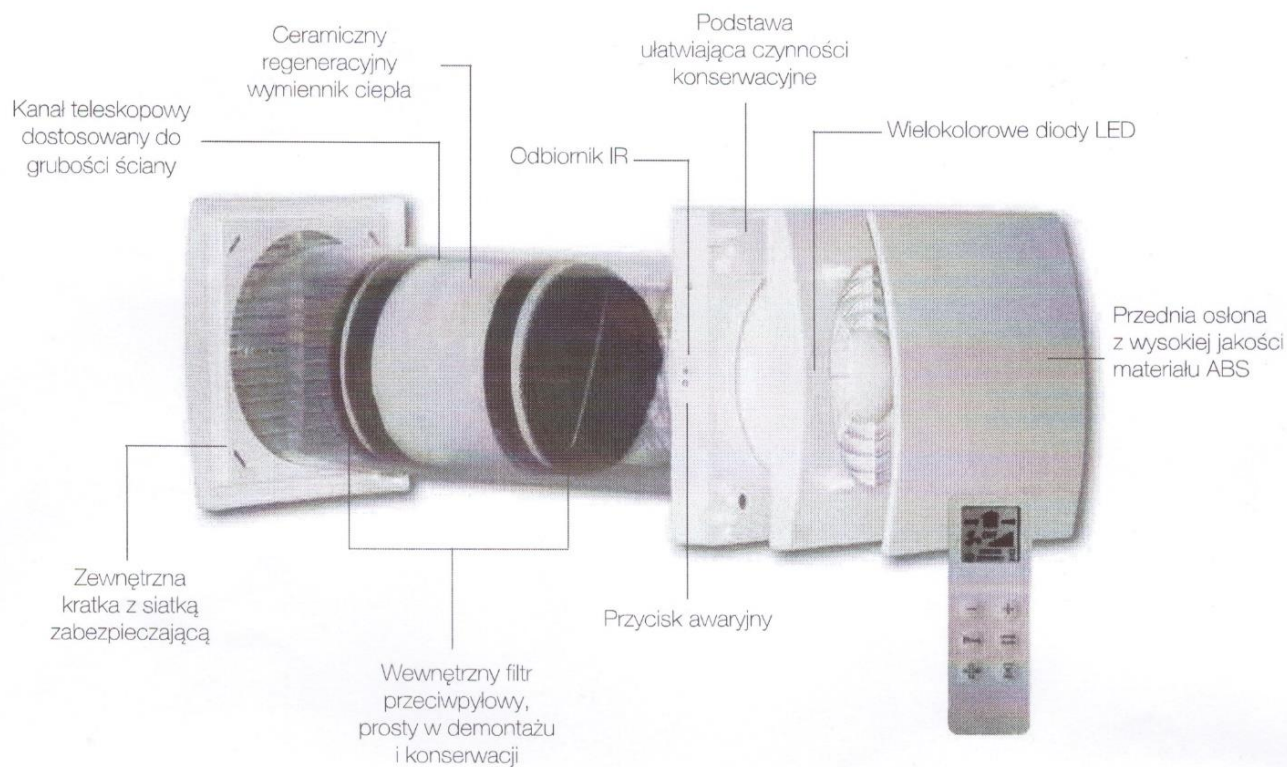


Model	□A	B	C	∅D	□E	F	G	H	I	L	M	Weight
Quantum NEXT 100	218	77,5	300±570	110	164	117,5	39	23	124	44	26,5	2,4
Quantum NEXT 150	218	77,5	300±570	159	218	117,5	39	23	124	44	26,5	4,3

W ZESTAWIE



Szczegółowe informacje



REKUPERATOR JEDNORUROWY DECENTRALNY QUANTUM NEXT

Dyrektywa ErP, Rozporządzenia 1253/2014 - 1254/2014

a)	Marka	-	Aerauliq	
b)	Model	-	QUANTUM NEXT 100	QUANTUM NEXT 150
c)	Klasa SEC	-	A	
c1)	SEC gorący klimat	kWh/m ² .a	-17	-18
c2)	SEC umiarkowany klimat	kWh/m ² .a	-40,6	-41,6
c3)	SEC zimny klimat	kWh/m ² .a	-81,8	-82,8
	Etykieta energetyczna	-	Tak	
d)	Typ jednostki	-	Do budynków mieszkalnych - dwustronna	
e)	Typ napędu	-	Napęd wielobiegowy	
f)	System	-	Odzysk ciepła	
g)	Sprawność cieplna	%	74	
h)	Maks. Natężenie przepływu @ 0 Pa	m ³ /h	25	60
i)	Moc elektryczna (przy maks. natężeniu przepływu)	W	3,5	6
j)	Poziom mocy akustycznej (LWA)	dB(A)	39	40
k)	Wartość odniesienia natężenia przepływu	m ³ /h	18	41
l)	Wartość odniesienia różnicy ciśnienia	Pa	10	
m)	Jednostkowy pobór mocy (SPI)	W/m ³ /h	0,139	0,08
n1)	Typ sterowania	-	0,65	
n2)	Rodzaj sterowania	-	Sterowanie lokalne	
o1)	Maks. Wewnętrzny przeciek powietrza	%	N/A	
o2)	Maks. Zewnętrzny przeciek powietrza	%	1	
p1)	Stopień mieszania wewnętrznego	%	N/A	
p2)	Stopień mieszania zewnętrznego	%	N/A	
q)	Sygnal ostrzegawczy filtra	-	Żółta dioda LED	
r)	Instrukcja montażu kratownicy	-	N/A	
s)	Adres internetowy instrukcji montażu/demontażu	-	www.cata.com.pl	
t)	Podatność przepływu powietrza na zmiany ciśnienia	-	N/A	
u)	Szczelność między wnętrzem i obszarem na zewnątrz budynku	-		
v1)	Roczne zużycie energii (AEC) w klimacie gorącym	kWh	1	0,6
v2)	Roczne zużycie energii (AEC) w klimacie umiarkowanym	kWh	1	0,6
v3)	Roczne zużycie energii (AEC) w klimacie zimnym	kWh	1	0,6
w1)	Roczne oszczędności w ogrzewaniu (AHS) w klimacie gorącym	kWh	19,5	
w2)	Roczne oszczędności w ogrzewaniu (AHS) w klimacie umiarkowanym	kWh	43,1	
w3)	Roczne oszczędności w ogrzewaniu (AHS) w klimacie zimnym	kWh	84,3	
	Natężenie przepływu przy różnych prędkościach	m ³ /h	25/21/17/14/10	60/50/40/30/20
	Absorcja przy różnych prędkościach	W	3,5/3/2,5/2/2	6/4,5/3,5/2,5/2
	Ciężenie akustyczne @ 3m(1) przy różnych prędkościach	dB(A)	27/23/18/14/9	29/24/20/14/10
	Sprawność cieplna	%	70/72/74/78/82	
	Temperatura otoczenia	°C	-20°C ÷ +50°C	
	Stopień ochrony	-	IP X4	
	Oznaczenia	-	CE TUV	