

Quantum NEXT



IT	MANUALE DI INSTALLAZIONE ED USO E MANUTENZIONE.....	2
EN	INSTALLATION, USE AND MAINTENANCE MANUAL.....	6
FR	MANUEL D'INSTALLATION, D'UTILISATION ET DE MAINTENANCE....	10
DE	MONTAGE UND GEBRAUCHSANWEISUNGEN.....	14
ES	MANUAL DE INSTALACIÓN Y USO.....	18
LT	NAUDOJIMO INSTRUKCIJA.....	22
PL	INSTRUKCJA MONTAZU.....	26
BG	РЪКОВОДСТВО ЗА ИНСТАЛАЦИЯ И УПОТРЕБА.....	30
TR	KURULUM VE KULLANIM KILAVUZU.....	34
RU	ИНСТРУКЦИЯ ПО МОНТАЖУ.....	38
HU	TELEPÍTÉSI ÚTMUTATÓ.....	42

IT Manuale di installazione ed uso Quantum NEXT

Leggere questo manuale con attenzione prima di usare il prodotto e conservarlo in un posto sicuro così da poterlo consultare all'occorrenza.

Il prodotto è costruito a regola d'arte e nel rispetto delle normative vigenti in materia di apparecchiature elettriche e deve essere installato da personale tecnicamente qualificato.

La ditta costruttrice non si assume responsabilità per danni a persone o cose derivanti dalla mancata osservanza delle norme contenute nel presente libretto.

PRECAUZIONI PER L'INSTALLAZIONE, L'USO E LA MANUTENZIONE

- L'apparecchio non deve essere utilizzato in applicazioni diverse da quelle indicate in questo manuale.
- Dopo aver rimosso il prodotto dall'imballo, assicurarsi della sua integrità; in caso di dubbio, rivolgersi a personale qualificato. Non lasciare parti dell'imballo alla portata di bambini o persone diversamente abili.
- Non toccare l'apparecchio con mani/piedi umidi o bagnati.
- Questo apparecchio può essere utilizzato da bambini di età non inferiore ad 8 anni e da persone con ridotte capacità fisiche, sensoriali o mentali o con esperienza e conoscenze insufficienti, purché attentamente sorvegliate o istruite su come utilizzare in modo sicuro l'apparecchio e sui pericoli che ciò comporta. Assicurarsi che i bambini non giochino con l'apparecchio. Pulizia e manutenzione da parte dell'utente non devono essere eseguite da bambini senza supervisione.
- Non impiegare il prodotto in presenza di sostanze o vapori infiammabili, come alcool, insetticidi, benzina, etc.
- In caso si rilevi qualsiasi tipo di anomalia nel funzionamento, scollegare l'apparecchio dalla rete elettrica e rivolgersi al più presto a personale qualificato. In caso di riparazione, richiedere esclusivamente ricambi originali.
- L'impianto elettrico a cui è collegato il prodotto deve essere conforme alle normative vigenti.
- Prima di collegare il prodotto alla rete di alimentazione o alla presa elettrica accertarsi che:
 - i dati di targa (tensione e frequenza) siano rispondenti a quelli della rete di distribuzione elettrica;
 - la portata dell'impianto/presa sia adeguata alla potenza massima dell'apparecchio. In caso contrario rivolgersi a personale qualificato.
- L'apparecchio non deve essere impiegato come attivatore di scaldabagni, stufe, ecc., né deve scaricare in condotti adibiti all'evacuazione di aria calda/fumi derivanti da alcun tipo di apparecchio a combustione. Deve espellere l'aria all'esterno tramite un proprio condotto specifico.
- Temperatura di funzionamento: da -20°C fino a +50°C.
- L'apparecchio è destinato ad estrarre solo aria pulita, ossia senza elementi grassi, fuliggine, agenti chimici e corrosivi, miscele infiammabili o esplosive.
- Non lasciare l'apparecchio esposto ad agenti atmosferici (pioggia, sole, neve, etc.).
- Non immergere l'apparecchio o altre sue parti in acqua o liquidi.
- Spegnere l'interruttore generale dell'impianto ogni qual volta si rilevi un'anomalia di funzionamento o si effettuino operazioni di pulizia.
- Per l'installazione occorre prevedere nella rete di alimentazione, conformemente alle regole di installazione, un interruttore onnipolare che consenta la disconnessione completa nelle condizioni della categoria di sovratensione III (distanza dei contatti uguale o superiore a 3mm).
- Se il cavo di alimentazione è danneggiato, esso deve essere sostituito dal costruttore o dal suo servizio assistenza tecnica o comunque da una persona con qualifica simile, in modo da prevenire ogni rischio.
- Non ostruire la griglia di aspirazione o di espulsione per garantire l'ottimale passaggio dell'aria.
- Assicurare un adeguato afflusso/deflusso dell'aria nel locale, nel rispetto del regolamento vigente, al fine di garantire il corretto funzionamento dell'apparecchio.
- Qualora nell'ambiente in cui è installato il prodotto sia presente un apparecchio funzionante a combustibile (scaldacqua, stufa a metano etc., di tipo non a "camera stagna"), è indispensabile assicurare un adeguato ingresso d'aria, per garantire una buona combustione e il corretto funzionamento di tali apparecchi.
- Effettuare l'installazione in modo che la girante sia inaccessibile al lato della mandata, al contatto del Dito di Prova (sonde di prova "B" della norma EN61032), secondo le vigenti norme antinfortunistiche.

INTRODUZIONE

Quantum NEXT è un'unità di VMC puntuale a singolo flusso alternato con recupero di calore, anche nota come unità «push&pull», progettata per garantire un'adeguata ventilazione in ambienti confinati, senza sprecare energia.

Per un migliore bilanciamento dei flussi si raccomanda di utilizzarla in coppia con un'altra unità, con flussi sincronizzati tra di loro: quando un'unità estrae, l'altra immette.

Possono essere installate nello stesso ambiente o in stanze diverse (ad es. soggiorno e camera da letto). L'unità è adatta ad essere montata su pareti perimetrali.

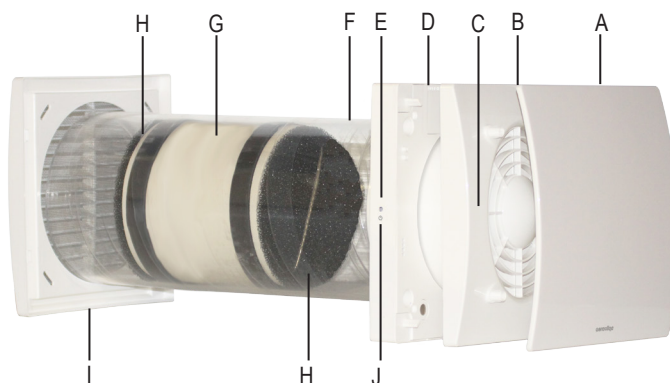
L'unità dovrebbe funzionare continuamente ed essere spenta solo durante le operazioni di manutenzione.

Nei casi in cui sia sostanzialmente inutile la funzione di recupero calore (es. mezze stagioni con temperature interne ed esterne simili), o sia opportuna la disattivazione dello scambio termico (es. free cooling estivo), si raccomanda di settare l'unità in sola estrazione/sola immissione e di NON spegnerla.

CARATTERISTICHE TECNICHE

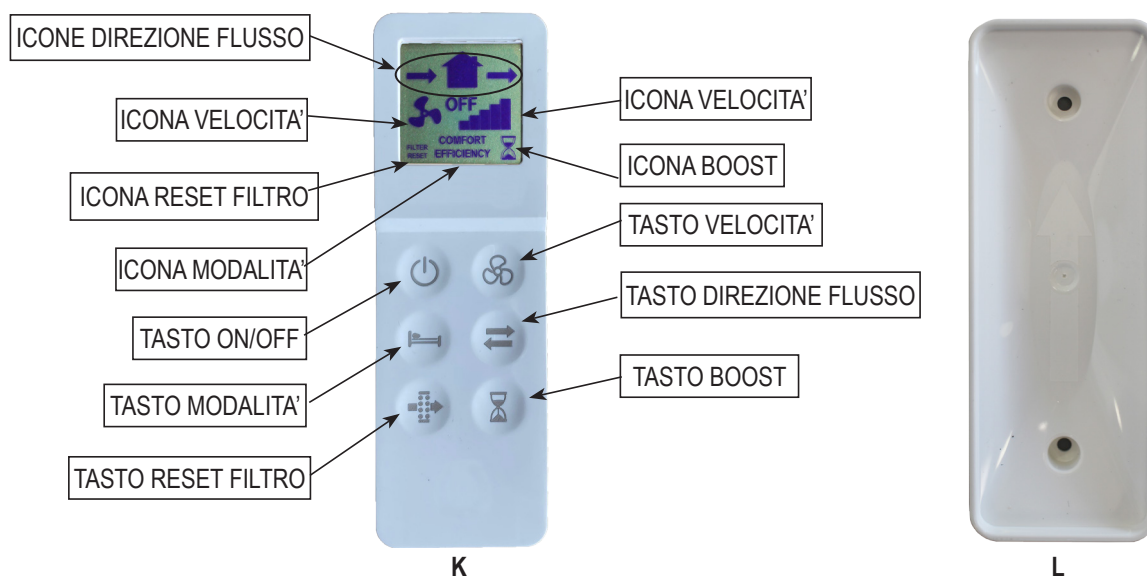
- Copertura frontale design (A) facilmente removibile per la pulizia, senza l'utilizzo di utensile.
- Unità ventilante (B) e base di supporto (D) interne realizzate in ABS di alta qualità, resistente agli urti e ai raggi UV, colore RAL 9010.
- Led multi-colore (C) integrato per feedback visivo dello stato dell'unità.
- Controllo smart dell'umidità incorporato.
- Sensore di temperatura integrato per la gestione automatica dei tempi di inversione del flusso nella modalità comfort.
- Protezione anti-gelo automatica incorporata, per prevenire la formazione di ghiaccio sullo scambiatore.
- Base di supporto interna (D) equipaggiata con sistema di aggancio/sgancio magnetico per facilitare la rimozione dell'unità ventilante durante le operazioni di manutenzione.

- Pulsante touch di back-up (J) a bordo macchina.
- Ventola aerodinamica, ad alta efficienza, con pale a "wingle", cioè provviste di alette di estremità per ottimizzare la silenziosità e il rendimento.
- Motore EC brushless a bassissimo consumo energetico provvisto di protezione termica e montato su cuscinetti a sfera che garantiscono al prodotto una maggiore durata. Progettato per funzionamento reversibile e continuo.
- Tubo telescopico (F) adattabile allo spessore della parete perimetrale.
- Tappo anti-malta specificatamente progettato per essere utilizzato come dima di installazione durante la fase di montaggio della base di supporto.
- Scambiatore di calore (G) rigenerativo con pacco ceramico, ad altissima efficienza termica, equipaggiato su entrambi i lati con filtri anti-polvere (H) lavabili.
- Griglia esterna (I) di alta qualità, resistente agli urti e ai raggi UV, colore RAL 9010, provvista di rete anti-insetto e dispositivo rompi-goccia.
- Telecomando ad infrarossi con tecnologia touch, display LCD e base di supporto a parete, in dotazione. Realizzati in ABS, colore RAL 9010.
- L'unità è realizzata in doppio isolamento: non necessita della messa a terra.
- Non necessita di scarico condensa.
- Grado di protezione IPX4.
- Alimentazione 220-240V~ 50Hz.



FUNZIONAMENTO

TELECOMANDO



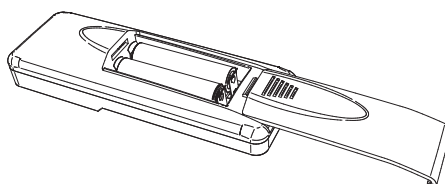
L'unità viene fornita con un telecomando a infrarossi (K) per la gestione remota delle funzionalità.

In dotazione viene anche inclusa l'apposita base di supporto (L) che può anche essere fissata a parete. Il telecomando rimane attaccato alla base grazie ad un magnete.

Il telecomando è provvisto di display LCD per poter visualizzare i comandi trasmessi all'unità: ogni qualvolta viene premuto un qualsiasi tasto touch, lo stato visualizzato sul display LCD viene trasmesso all'unità. Il ricevitore IR è posizionato sul lato sinistro dell'unità (E), verso il quale è opportuno direzionare il telecomando nel momento in cui si vuole variare una funzione.

Ciascun telecomando può comandare più unità.

Per attivare il telecomando è necessario inserire due batterie di tipo AAA (non fornite).



UNITA'

All'accensione l'unità emette un suono prolungato.

Tramite il telecomando IR in dotazione possono essere gestite le funzioni descritte nella tabella successiva. L'invio di un comando all'unità viene segnalato tramite un suono breve: il led a bordo dell'unità ventilante emette una segnalazione di colore verde.

FUNZIONALITA'	DESCRIZIONE	TASTO TELECOMANDO	ICONA SU DISPLAY	LED	SEGNALE ACUSTICO
Direzione flusso aria					
Alternato	L'unità funziona in estrazione/immissione alla velocità impostata: il tempo di inversione è definito automaticamente dalla sonda di temperatura (modalità comfort).			verde	breve
Estrazione	L'unità funziona in sola estrazione alla velocità impostata			verde	breve
Immissione	L'unità funziona in sola immissione alla velocità impostata			verde	breve
Modalità (attive solo se la direzione del flusso dell'aria è alternato)					
Comfort	L'unità massimizza il comfort termico e acustico. Il tempo di inversione varia automaticamente tra 40÷120 secondi, grazie alla sonda di temperatura integrata. Il primo ciclo temporale è di 70 secondi, poi varia automaticamente a seconda delle condizioni rilevate.			verde	breve
Efficiency	L'unità massimizza l'efficienza termica. Il tempo di inversione è fisso a 70 secondi.			verde	breve
Velocità di funzionamento continuo					
	Quantum NEXT100	Quantum NEXT150			
Velocità 1	10m³/h	20m³/h			verde breve
Velocità 2	14m³/h	30m³/h			verde breve
Velocità 3	17m³/h	40m³/h			verde breve
Velocità 4	21m³/h	50m³/h			verde breve
Velocità 5	25m³/h	60m³/h			verde breve
ON/OFF					
	L'unità può essere accesa o spenta		OFF LCD ON	rosso verde	prolungato breve
Velocità BOOST					
	L'unità funziona alla velocità 5 (massima) per 15 minuti, in sola estrazione, per poi tornare alla modalità/velocità precedentemente impostata. La velocità BOOST non è attivabile se il telecomando è in posizione OFF.			blu, fisso	breve
Free cooling					
	L'unità funziona in sola estrazione o in sola immissione per evitare il recupero di calore quando non richiesto		 oppure 	verde	breve
Reset filtro					
	Ogni 3 mesi, l'unità avvisa tramite segnalazione visiva di colore giallo (led fisso) l'utente di effettuare la manutenzione del filtro. Tenendo premuto il pulsante dedicato per 5 secondi, la temporizzazione si riattiva.		FILTER RESET	giallo	breve
Controllo smart di umidità					
	Quando la sonda di umidità rileva una variazione repentina del tasso di umidità relativa, la velocità viene incrementata automaticamente al livello superiore rispetto a quella scelta. Dopo 10 minuti dall'ultima variazione repentina, il prodotto ritorna alla velocità selezionata. Il controllo di umidità è attivo solo se la direzione del flusso d'aria è alternata o in estrazione: se è stata selezionata la velocità 5, l'intervento della sonda di umidità non genera variazioni. Per disabilitare questa funzione, tenere premuto il tasto per 5 secondi: nella zona alta del display LCD compare il simbolo			blu, lampeggiante	
Antigelo					
	Questa funzionalità previene che aria eccessivamente fredda attraversi lo scambiatore ceramico, con il rischio di danneggiarlo. Quando interviene, l'unità funziona in sola estrazione alla velocità 1 per 30 minuti.			rosso, fisso	
Segnale acustico					
	L'invio di un comando all'unità viene segnalato tramite un suono breve. Il segnale acustico può essere disattivato tenendo premuto il tasto per 7 secondi, al termine dei quali compare un led di colore verde che conferma l'esecuzione del comando. Per riattivare il segnale acustico ripetere la stessa operazione per 7 secondi fino alla ricomparsa del led di colore verde e del segnale acustico.			verde	breve

PULSANTE DI BACK-UP

Qualora il telecomando andasse perso o le batterie fossero scariche, l'accensione ON e lo spegnimento OFF possono essere selezionati agendo sul pulsante a bordo macchina (J) tenendolo premuto per almeno 3 secondi.

	COLORE LED	AVVISO ACUSTICO
ON	verde	breve
OFF	rosso	prolungato






SINCRONIZZAZIONE TRA PIU' UNITA'

E' possibile collegare fino a 10 unità contemporaneamente tramite cavo (due poli twisted pair - max 30m), in modo che la modalità e il tempo di inversione siano sincronizzati. Alla prima accensione il verso di rotazione di ciascuna unità (orario o antiorario) viene stabilito automaticamente. Le altre funzioni (velocità, umidità e boost) continuano ad essere indipendenti per ogni unità. Schema collegamento elettrico come in fig. 16B.

MANUTENZIONE

La manutenzione ordinaria può essere eseguita dall'utente come indicato nelle figure 49-65.

RISOLUZIONE ANOMALIE

ANOMALIA	POSSIBILE CAUSA	SOLUZIONE
Nessuna icona sul display LCD del telecomando	Batterie scariche	Cambiare le batterie
	Batterie assenti	Verificare la presenza delle batterie
	Batterie non inserite correttamente	Posizionare le batterie correttamente
L'icona ▲ lampeggia sul display LCD	Batterie scariche	Cambiare le batterie
L'unità non esegue il comando inviato dal telecomando	Mancanza di comunicazione tra unità e telecomando	Avvicinarsi all'unità e puntare il telecomando verso il ricevitore a bordo macchina
L'unità ventilante non funziona	Manca tensione	Verificare che l'unità sia alimentata
	L'unità ventilante non è agganciata correttamente alla base	Verificare il corretto aggancio
L'unità funziona alla massima velocità	È stata attivata la funzione boost. Sul display appare l'icona 	Attendere che la temporizzazione boost finisca (15 minuti) oppure disattivare la funzione premendo il tasto 
La velocità dell'unità aumenta improvvisamente	È intervenuta la funzione controllo smart di umidità	Attendere che la fase controllo smart di umidità finisca (10 minuti) oppure disattivarla premendo il tasto  per 5 secondi
Led giallo acceso fisso	Filtri intasati	Effettuare manutenzione/sostituzione filtri e procedere con il reset filtro
Led rosso acceso fisso	È intervenuta la funzione antigelo	Attendere che la fase antigelo finisca (30 minuti)
Led blu acceso fisso	È stata attivata la funzione boost	Attendere che la temporizzazione boost finisca (15 minuti) oppure disattivare la funzione premendo il tasto 
Led blu acceso lampeggiante	È stata attivata la funzione controllo smart di umidità	Attendere che la fase controllo smart di umidità finisca (10 minuti)
Led viola acceso fisso	L'unità ventilante non è agganciata correttamente alla base	Verificare il corretto aggancio
Segnale acustico da disabilitare	-	Premere il tasto  per 7 secondi, al termine dei quali compare un led di colore verde

SMALTIMENTO E RICICLAGGIO



Informativa sullo smaltimento delle unità a fine vita.

Questo prodotto è conforme alle Direttiva EU 2002/96/EC.

Il simbolo del cassonetto barrato riportato sull'apparecchiatura indica che il prodotto alla fine della propria vita utile deve essere raccolto separatamente dagli altri rifiuti. L'utente dovrà, pertanto, conferire l'apparecchiatura giunta a fine vita agli idonei centri di raccolta differenziata dei rifiuti elettronici ed elettrotecnici, oppure riconsegnarla al rivenditore al momento dell'acquisto di una nuova apparecchiatura di tipo equivalente.

L'adeguata raccolta differenziata per l'avvio successivo dell'apparecchiatura dimessa al riciclaggio, al trattamento e allo smaltimento ambientale compatibile contribuisce ad evitare possibili effetti negativi sull'ambiente e sulla salute e favorisce il riciclo dei materiali di cui è composta l'apparecchiatura.

Lo smaltimento abusivo del prodotto da parte dell'utente può implicare sanzioni amministrative previste dalla normativa vigente.

EN Installation manual Quantum NEXT

Read this manual carefully before using the product and keep it in a safe place for reference.

This product was constructed up to standard and in compliance with regulations relating to electrical equipment and must be installed by technically qualified personnel.

The manufacturer assumes no responsibility for damage to persons or property resulting from failure to observe the regulations contained in this booklet.

PRECAUTIONS FOR INSTALLATION, USE AND MAINTENANCE

- The device should not be used for applications other than those specified in this manual.
- After removing the product from its packaging, verify its condition. In case of doubt, contact a qualified technician. Do not leave packaging within the reach of small children or people with disabilities.
- Do not touch the appliance with wet or damp hands/feet.
- This appliance can be used by children aged from 8 years and above and persons with reduced physical, sensory or mental capabilities or lack of experience and knowledge if they have been given supervision or instruction concerning use of the appliance in a safe way and understand the hazards involved. Children shall not play with the appliance. Cleaning and user maintenance shall not be made by children without supervision.
- Do not use the product in the presence of inflammable vapours, such as alcohol, insecticides, gasoline, etc.
- If any abnormalities in operation are detected, disconnect the device from the mains supply and contact a qualified technician immediately. Use original spare parts only for repairs.
- The electrical system to which the device is connected must comply with regulations.
- Before connecting the product to the power supply or the power outlet, ensure that:
 - the data plate (voltage and frequency) correspond to those of the electrical mains
 - the electrical power supply/socket is adequate for maximum device power. If not, contact a qualified technician.
- The device should not be used as an activator for water heaters, stoves, etc., nor should it discharge into hot air/fume vent ducts deriving from any type of combustion unit. It must expel air outside via its own special duct.
- Operating temperature: -20°C up to +50°C.
- The device is designed to extract clean air only, i.e. without grease, soot, chemical or corrosive agents, or flammable or explosive mixtures.
- Do not leave the device exposed to atmospheric agents (rain, sun, snow, etc.).
- Do not immerse the device or its parts in water or other liquids.
- Turn off the main switch whenever a malfunction is detected or when cleaning.
- For installation an omnipolar switch should be incorporated in the fixed wiring, in accordance with the wiring regulations, to provide a full disconnection under overvoltage category III conditions (contact opening distance equal to or greater than 3mm).
- If the supply cord is damaged, it must be replaced by the manufacturer, its service agent or similarly qualified persons in order to avoid a hazard.
- Do not obstruct the fan or exhaust grille to ensure optimum air passage.
- Ensure adequate air return/discharge into/from the room in compliance with existing regulations in order to ensure proper device operation.
- If the environment in which the product is installed also houses a fuel-operating device (water heater, methane stove etc., that is not a "sealed chamber" type), it is essential to ensure adequate air intake, to ensure good combustion and proper equipment operation.
- Install the product so that the impeller is not accessible from the air outlet side as verified by contact with the Test Finger (test probe "B" of the norm EN61032) in compliance with the current safety regulations.

INTRODUCTION

Quantum NEXT is a single alternate flow decentralized (single point) residential heat recovery unit, also called «push&pull» unit, designed to ensure adequate ventilation in enclosed environments without energy losses.

It is recommended that two units are installed in a pair: when one unit is pulling, the other is pushing.

The pair of units can be installed in the same room or in different rooms (i.e. living-room and bedroom). The unit is suitable for installation on an outside wall.

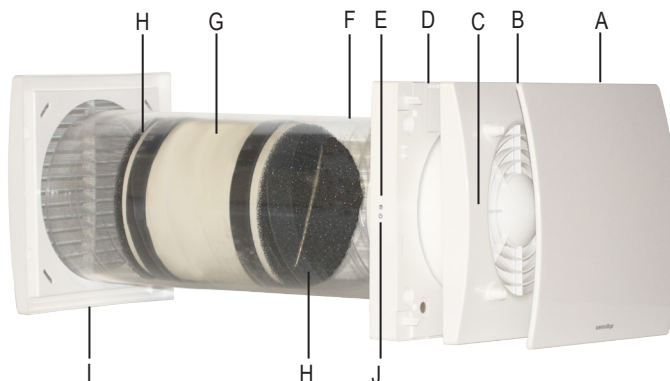
The unit should operate continuously, and only stopped for maintenance or service.

When heat exchange is not useful (for example in mid-seasons when indoor and outdoor temperatures are similar), or when heat exchange is not recommended (for example with the option "summer free cooling"), it is recommended to set the unit in "extract-only" or "intake-only" mode and NOT to switch it off.

TECHNICAL SPECIFICATIONS

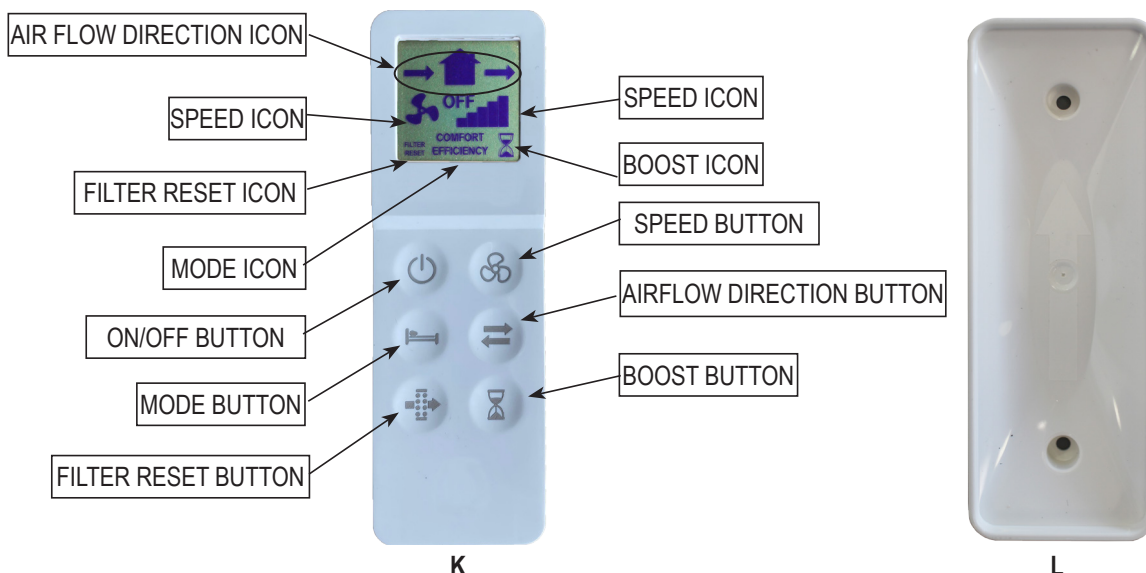
- Design front cover (A) removable for cleaning without the use of tools.
- Inner ventilation unit (B) and wall support base (D) made of high quality, impact and UV-resistant ABS, colour RAL 9010.
- Integrated multi-colour led (C) to obtain a visual feedback of the unit status.
- Smart humidity control.
- Integral temperature sensor for the automatic management of the inversion time (comfort mode).
- Automatic anti-frost protection to prevent frost building up on the heat exchanger.
- Wall support base (D) provided with a magnet "coupling/uncoupling" system which allows the ventilation unit to be removed from its base during maintenance.
- Back-up touch button (J) at the side of the ventilation unit.
- Unique design winglet-type impeller, providing enhanced aerodynamic properties, low noise and increased efficiency.
- High efficient reversible EC motor with integral thermal protection, mounted on sealed for life high quality ball bearings. Designed for continuous reversible running.
- Telescopic pipe (F) adaptable to the wall thickness.

- Antimortar cap designed to be used also as template during the installation of the wall support base.
- Regenerative heat exchanger with ceramic core (G) with high thermal efficiency, equipped with washable anti-dust filters (H).
- External grille (I) made of high quality, impact and UV-resistant ABS, colour RAL 9010, with anti-insect net and water drip guard.
- Infra-red remote controller with touch technology, LCD display and wall base supplied as standard. Made from ABS, RAL 9010.
- The unit is double insulated: no earth connection is required.
- No need of condensation drainage system.
- IPX4 degree of protection.
- Power supply 220-240V~ 50Hz.



OPERATION

REMOTE CONTROLLER

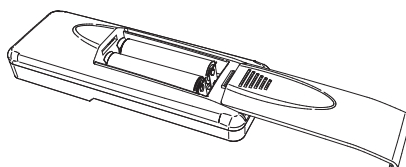


The unit is supplied with an infrared remote controller (K) as standard, as well as its support base (L) which can be wall mounted. A magnet keeps the controller attached to the base.

The controller is equipped with an LCD display to visualise the setting to be transferred to the unit; anytime a touch button is pressed, the setting shown on the LCD display is transferred to the unit. The IR receiver is placed on the left side of the ventilation unit (E): it is recommended to point the controller towards the receiver when any setting needs to be transferred.

One remote controller can control more units.

























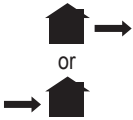




To activate the remote controller it is necessary to insert two AAA type batteries (not supplied).



VENTILATION UNIT

When switched on the unit emits a long acoustic signal.

Through the IR controller the following functionalities can be activated/deactivated. When one setting is transferred to the unit, a short acoustic signal is emitted and a green led flashes.

FUNCTIONALITY	DESCRIPTION	CONTROLLER BUTTON	ICON	LED	ACOUSTIC SIGNAL	
Airflow direction						
Alternate	The unit runs in extract/intake at the selected speed: the inversion time is automatically defined thanks to the integral temperature sensor (comfort mode).			green	short	
Extract	The unit runs in extract only at the selected speed.			green	short	
Intake	The unit runs in intake only at the selected speed.			green	short	
Mode (active only if the airflow direction is set on alternate)						
Comfort	Optimisation of the acoustic and thermal comfort. The inversion time varies automatically from 40÷120 seconds, thanks to the integral temperature sensor. The first time cycle is of 70 seconds, then it varies automatically according to the detected temperature conditions.			green	short	
Efficiency	Optimisation of the thermal efficiency. The inversion time is fixed at about 70 seconds.			green	short	
Continuous running speed						
	Quantum NEXT100	Quantum NEXT150				
Speed 1	10m³/h	20m³/h			green	short
Speed 2	14m³/h	30m³/h			green	short
Speed 3	17m³/h	40m³/h			green	short
Speed 4	21m³/h	50m³/h			green	short
Speed 5	25m³/h	60m³/h			green	short
ON/OFF						
	Unit can be switched on or off		OFF	red	long	
			LCD ON	green	short	
BOOST speed						
	The unit runs at speed 5 (maximum) for 15 minutes, in extract only; then it returns to the previously selected mode/speed. The BOOST speed cannot be activated if the controller is OFF.			fixed blue	short	
Free cooling						
	The unit runs in “extract only” or “intake only” to avoid heat recovery when not needed.			green	short	
Filter reset						
	Every 3 months a yellow warning led switches on (fixed light) to indicate that the filters have to be maintained. Press the dedicated button for 5 seconds to reset the timing.		FILTER RESET	yellow	short	
Smart humidity control						
	When the humidity sensor detects a quick variation of the Relative Humidity level, the running speed automatically increases to the next higher speed. After 10 minutes from the last quick RH variation, the unit returns running at the selected speed. The smart humidity control is active if the airflow direction is set on alternate or extract only: if speed 5 has been selected, no speed increase happens. To disable this functionality, press the  button for 5 seconds: on the top side of the LCD display the ● symbol is shown.			flashing blue		
Antifrost						
	This functionality prevents frost building up on the heat exchanger due to extremely cold air. When it is activated, the unit runs in extract only at speed 1, for 30 minutes.			fixed red		
Acoustic signal						
	Any time a setting is transferred from the controller to the unit, a short acoustic signal is emitted. This can be deactivated by pressing the  button for 7 seconds, after when a green led flashes to indicate that the acoustic signal is off. To reactivate the acoustic signal repeat the same operation for 7 seconds until the led becomes green and an acoustic signal is emitted.			green	short	

BACK UP BUTTON

In case the remote controller gets lost or the batteries are dead, ON and OFF position can be selected from the on board touch button (J), pressing the button for at least 3 seconds.

	LED COLOUR	ACOUSTIC SIGNAL
ON	green	short
OFF	red	long

SYNCHRONISATION OF A NUMBER OF UNITS

It is possible to synchronize up to 10 units contemporaneously, through wire (2 pole twisted pair type, max 30m length) so to have mode and inversion time synchronized. When the unit is switched on for the first time, the rotation direction of each unit (clockwise or anti-clockwise) is automatically established. Other functionalities like speed, smart humidity control and boost, continue to be controlled independently on each single unit.

Wiring diagram as per fig. 16B.

MAINTENANCE

Maintenance can be carried out by the user as shown in figures 49-65.

TROUBLE SHOOTING

ANOMALY	POSSIBLE CAUSE	SOLUTION
No icon shown on the controller LCD display	Batteries are dead	Change the batteries
	Batteries are not present	Check that batteries are in there
	Batteries are wrongly positioned	Position the batteries correctly
The icon ▲ flashes on the LCD display	Low batteries	Change the batteries
The unit does not execute the command sent from the remote control	Lack of communication between the unit and the remote controller	Go closer to the unit, pointing the controller to the receiver on the left side of the unit
	There is no voltage	Check that the unit is correctly wired to the main supply
The unit does not operate	Ventilation unit does not couple correctly with the support base	Check that the coupling is properly done
The unit operates at the maximum speed	The Boost functionality is activated, on the display the icon ⌚ is shown	Wait until the boost timing ends (15 minutes) or deactivate the boost function pressing the ⌚ button.
Unit speed suddenly increases	The smart humidity control is activated	Wait until the smart humidity control phase ends (10 minutes) or deactivate the humidity control function pressing the ⌚ button for 5 seconds.
Fixed yellow led	Dirty filters	Filters maintenance/replacement is needed: reset filter operation has to be done
Fixed red led	Antifrost protection is activated	Wait until the antifrost phase ends (30 minutes)
Fixed blue led	Boost is activated	Wait until the boost timing ends (15 minutes) or deactivate the boost function pressing the ⌚ button.
Flashing blue led	Smart humidity control is activated	Wait until the humidity control phase ends (10 minutes)
Fixed purple led	Ventilation unit does not couple correctly with the support base	Check that the coupling is properly done
Acoustic signal to disable	-	Press the ⇄ button for 7 seconds: a green led flashes.

DISPOSAL AND RECYCLING



Information on disposal of units at the end of life.

This product complies with EU Directive 2002/96/EC.

The symbol of the crossed-out dustbin indicates that this product must be collected separately from other waste at the end of its life. The user must, therefore, dispose of the product in question at suitable electronic and electro-technical waste disposal collection centres, or else send the product back to the retailer when purchasing a new, equivalent type device.

Separate collection of decommissioned equipment for recycling, treatment and environmentally compatible disposal helps to prevent negative effects on the environment and on health and promotes the recycling of the materials that make up the equipment.

Improper disposal of the product by the user may result in administrative sanctions as provided by law.

FR Manuel d'installation Quantum NEXT

Lisez attentivement ce manuel avant d'utiliser le produit et conservez-le dans un endroit sûr à titre de référence. Ce produit a été construit selon les normes et les réglementations relatives à l'équipement électrique et doit être installé par du personnel techniquement qualifié. Le fabricant n'assume aucune responsabilité pour les dommages aux personnes ou aux biens résultant du non-respect des réglementations contenues dans ce manuel.

PRÉCAUTIONS D'INSTALLATION, D'UTILISATION ET D'ENTRETIEN

- L'appareil ne doit pas être utilisé pour d'autres applications que celles spécifiées dans ce manuel.
- Après avoir retiré le produit de son emballage, vérifiez son état. En cas de doute, contactez un technicien qualifié. Ne laissez pas les emballages à la portée d'enfants en bas âge ou de personnes handicapées.
- Ne touchez pas l'appareil avec des mains / pieds mouillés ou humides.
- Cet appareil peut être utilisé par des enfants âgés de 8 ans ou plus, par des personnes ayant des capacités physiques, sensorielles ou mentales réduites ou bien un manque d'expérience et de connaissance si ils reçoivent une supervision ou des instructions concernant l'utilisation de l'appareil en toute sécurité et si ils comprennent le danger impliqué par l'utilisation de cet appareil. Les enfants ne doivent pas jouer avec l'appareil. Le nettoyage et la maintenance par l'utilisateur ne doivent pas être effectués par des enfants sans surveillance.
- N'utilisez pas le produit en présence de vapeurs inflammables, telles que de l'alcool, des insecticides, de l'essence, etc.
- En cas de détection d'anomalies, déconnectez l'appareil de la prise de courant et contactez immédiatement un technicien qualifié. Utilisez les pièces de rechange d'origine uniquement pour les réparations.
- Le système électrique auquel l'appareil est connecté doit être conforme à la réglementation.
- Avant de connecter le produit à l'alimentation ou à la prise de courant, assurez-vous que:
 - la plaque signalétique (tension et fréquence) correspond à celle du réseau électrique
 - l'alimentation électrique / prise de courant est suffisante pour une puissance maximale de l'appareil. Sinon, contactez un technicien qualifié.
- L'appareil ne doit pas être utilisé comme activateur pour les chauffe-eau, cuisinières, etc. et ne doit pas non plus se décharger dans les conduits d'évacuation d'air chaud / de fumée provenant de n'importe quel type d'unité de combustion. Il doit expulser l'air à l'extérieur via son propre conduit spécial.
- Température de fonctionnement: de -20°C à +50°C.
- L'appareil est conçu pour extraire uniquement de l'air propre, c'est-à-dire sans graisse, suie, agents chimiques ou corrosifs ou mélanges inflammables ou explosifs.
- Ne laissez pas l'appareil exposé à des agents atmosphériques (pluie, soleil, neige, etc.).
- Ne plongez pas l'appareil ou ses composants dans l'eau ou d'autres liquides.
- Éteignez l'interrupteur principal lorsqu'un dysfonctionnement est détecté ou lors du nettoyage.
- Pour l'installation, un interrupteur omnipolaire doit être incorporé dans le câblage fixe, conformément aux réglementations de câblage, pour assurer une déconnexion complète dans des conditions de surtension de catégorie III (distance d'ouverture des contacts égale ou supérieure à 3mm).
- Si le cordon d'alimentation est endommagé, il doit être remplacé par le fabricant, son agent de service ou des personnes de qualification similaire afin d'éviter tout danger.
- N'obstruez pas le ventilateur ou la grille d'échappement pour assurer un passage d'air optimal.
- Assurer un retour / une évacuation d'air adéquat dans / depuis la pièce conformément aux réglementations en vigueur afin de garantir le bon fonctionnement de l'appareil.
- Si l'environnement dans lequel le produit est installé abrite également un dispositif d'alimentation en combustible (chauffe-eau, réchaud à méthane, etc., qui n'est pas de type «chambre étanche»), il est indispensable de garantir une bonne entrée d'air et le bon fonctionnement de l'équipement.
- Installer l'appareil de sorte que la turbine n'entre pas en contact, côté refoulement, avec le Doigt d'Essai (sonde de test "B" de la norme EN61032) conformément aux normes contre les accidents en vigueur.

INTRODUCTION

Quantum NEXT est une unité de récupération de chaleur résidentielle décentralisée (point unique), également appelée unité «push & pull», conçue pour assurer une ventilation adéquate dans des environnements fermés sans perte d'énergie. Il est recommandé d'installer deux unités simultanément afin que ces unités travaillent en couple (avec des flux synchronisés). La paire d'unités peut être installée dans la même pièce ou dans différentes pièces (salon et chambre à coucher). L'unité est adaptée pour l'installation sur un mur extérieur.

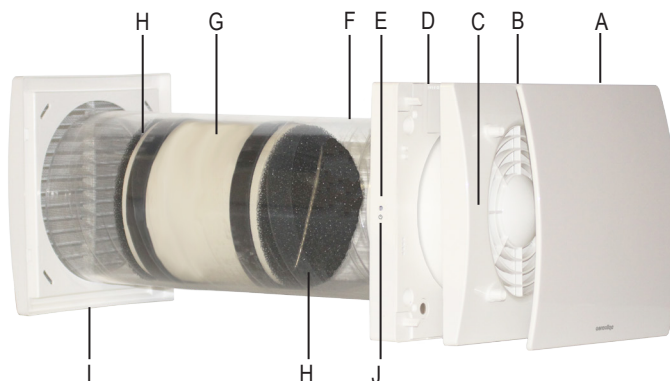
L'unité doit fonctionner en continu et ne doit être arrêtée que pour la maintenance ou l'entretien.

Lorsque l'échange de chaleur n'est pas utile (par exemple en mi-saison lorsque les températures intérieure et extérieure sont similaires), ou lorsque l'échange de chaleur n'est pas recommandé (par exemple avec l'option «free-cooling»), il est recommandé d'utiliser le mode «extraction» ou «absorption» et DE NE PAS L'ETEINDRE.

SPÉCIFICATIONS TECHNIQUES

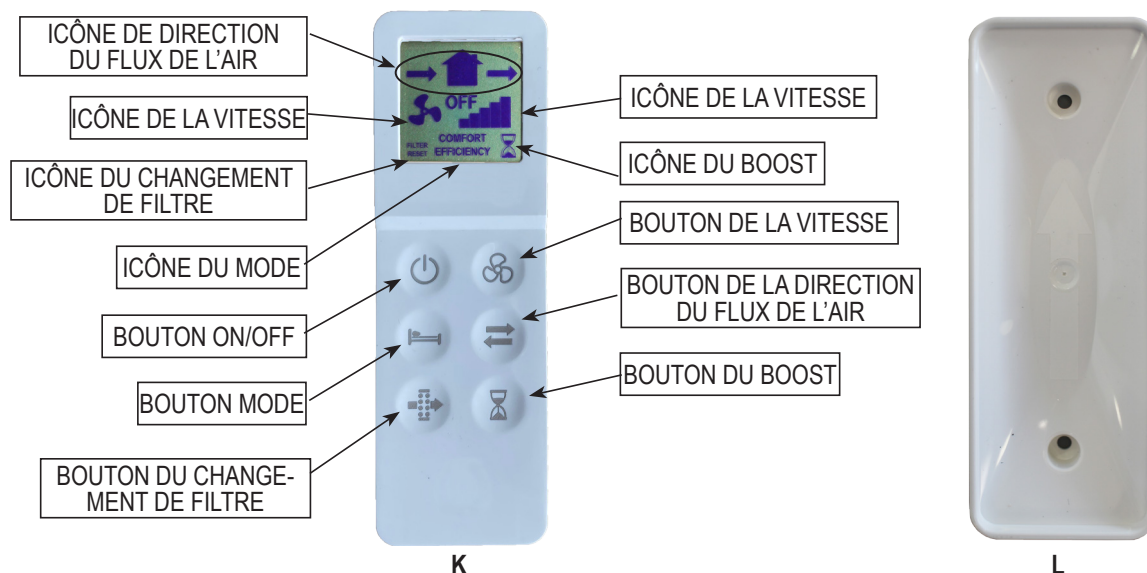
- Conception de la façade avant (A) amovible pour le nettoyage sans l'utilisation d'outils.
- Unité de ventilation intérieure (B) et base de support mural (D) en ABS de haute qualité, résistant aux chocs et aux UV, couleur RAL 9010.
- Led multicolore intégrée (C) pour obtenir un retour visuel de l'état de l'unité.
- Contrôle intelligent de l'humidité.
- Capteur de température intégré pour la gestion automatique du temps d'inversion (mode confort).
- Protection anti-gel automatique pour empêcher le givre de s'accumuler sur l'échangeur de chaleur.
- Base de support mural (D) munie d'un système « de couplage/découplage qui permet de retirer l'unité de ventilation de sa base pendant l'entretien.
- Bouton tactile de secours (J) sur le côté de l'unité de ventilation.

- Impeller de type winglet de conception unique, offrant des propriétés aérodynamiques améliorées, un faible bruit et une efficacité accrue.
- Moteur EC réversible haute efficacité avec protection thermique intégrée, monté sur des roulements à billes scellés de haute qualité. Conçu pour le fonctionnement continu réversible.
- Tuyau télescopique (F) adaptable à l'épaisseur de la paroi.
- Capuchon antimortarien conçu pour servir de gabarit lors de l'installation de la base de support mural.
- Échangeur de chaleur régénératif avec noyau céramique (G) à haut rendement thermique, équipé de filtres anti-poussière lavables (H).
- Grille externe (I) en ABS de haute qualité, résistant aux chocs et aux UV, couleur RAL 9010, avec filet anti-insectes et pare-gouttes.
- Télécommande infra-rouge avec technologie tactile, écran LCD et socle mural fournis en standard. Fabriqué en ABS, RAL 9010.
- L'unité est à double isolation: aucune mise à la terre n'est requise.
- Pas besoin de système de drainage de condensation.
- Degré de protection IPX4.
- Alimentation 220-240V ~ 50Hz.



OPÉRATION

TÉLÉCOMMANDE

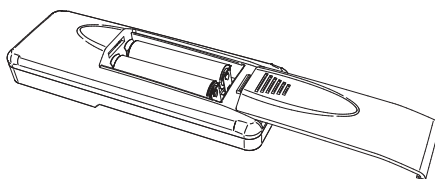


L'unité est fournie avec une télécommande infrarouge (K), ainsi que sa base de support (L) qui peut être fixée au mur. Un aimant maintient la télécommande attachée à la base.

la télécommande est équipée d'un écran LCD pour visualiser le réglage à transférer à l'unité; Chaque fois que vous appuyez sur un bouton tactile, le réglage affiché sur l'écran LCD est transféré sur l'appareil. Le récepteur IR est placé sur le côté gauche de l'unité de ventilation (E): il est recommandé de pointer le contrôleur vers le récepteur quand un réglage doit être transféré.

Une télécommande peut contrôler plusieurs unités.

Pour activer la télécommande, il est nécessaire d'insérer deux piles de type AAA (non fournies).



UNITÉ DE VENTILATION

Lorsqu'il est allumé, l'appareil émet un long signal sonore.

Grâce au contrôleur IR, les fonctionnalités suivantes peuvent être activées/désactivées. Lorsqu'un réglage est transféré à l'appareil, un court signal acoustique est émis et un voyant vert clignote.

FUNCTIONNALITÉ	DESCRIPTION	TELECOMMANDE BOUTON	ICONE	LED	SIGNAL ACOUSTIQUE
Direction du flux d'air					
Alterné	L'unité fonctionne en extraction/absorption à la vitesse sélectionnée: le temps d'inversion est automatiquement défini grâce au capteur de température intégré (comfort mode).			vert	court
Extraction	L'unité fonctionne en extraction uniquement à la vitesse sélectionnée.			vert	court
Absorption	L'unité fonctionne en absorption uniquement à la vitesse sélectionnée.			vert	court
Mode (actif uniquement si la direction du flux d'air est activée)					
Comfort	Optimisation du confort acoustique et thermique. Le temps d'inversion varie automatiquement de 40÷120 secondes, grâce à l'intégral capteur de température. Le premier cycle de temps est de 70 secondes, puis il varie automatiquement en fonction des conditions de température détectées.		 COMFORT	vert	court
Efficacité	Optimisation de l'efficacité thermique. Le temps d'inversion est fixé à environ 70 secondes.		 EFFICIENCY	vert	court
Vitesse de fonctionnement continu					
	Quantum NEXT100	Quantum NEXT150			
Vitesse 1	10m³/h	20m³/h		vert	court
Vitesse 2	14m³/h	30m³/h		vert	court
Vitesse 3	17m³/h	40m³/h		vert	court
Vitesse 4	21m³/h	50m³/h		vert	court
Vitesse 5	25m³/h	60m³/h		vert	court
ON/OFF					
	L'unité peut être allumée et éteinte		OFF	rouge	long
			LCD ON	vert	court
Vitesse BOOST					
	L'unité fonctionne à la vitesse 5 (maximum) pendant 15 minutes, en extraction; puis il revient au mode / vitesse précédemment sélectionné. La vitesse BOOST ne peut pas être activée si le contrôleur est désactivé.			bleu fixe	court
Free cooling					
	L'unité fonctionne en "extraction" ou "absorption" pour éviter la récupération de chaleur quand pas nécessaire.			vert	court
Reset de filtre					
	Tous les 3 mois, une led d'avertissement jaune s'allume (lumière fixe) pour indiquer que les filtres doivent être maintenus. Appuyez sur le bouton dédié pour 5 secondes pour réinitialiser le chronométrage.		FILTER RESET	jaune	court
Contrôle intelligent de l'humidité					
	Lorsque le capteur d'humidité détecte une variation rapide du niveau d'Humidité Relative, la vitesse de fonctionnement de l'unité augmente, en passant automatiquement à la vitesse supérieure. 10 minutes après la dernière variation de l'Humidité Relative, l'unité recommence à fonctionner à la vitesse sélectionnée initialement. Le contrôle intelligent de l'humidité est actif si le sens du flux d'air est réglé sur "flux alterné" ou "seulement extraction" : si la vitesse 5 a été sélectionnée, aucune augmentation de vitesse ne se produit. Pour désactiver cette fonctionnalité, appuyez sur le bouton pendant 5 secondes ; en haut de l'écran LCD, le symbole ● est affiché, ce qui signifie que le contrôle intelligent de l'humidité est désactivé.			bleu clignotant	
Antigel					
	Cette fonctionnalité évite la formation de givre sur l'échangeur thermique en raison de l'air extrêmement froid. Lorsqu'il est activé, l'unité fonctionne uniquement en mode extraction à la vitesse 1, pendant 30 minutes.			fixe rouge	
Signal acoustique					
	Chaque fois qu'un réglage est transféré de la télécommande à l'appareil, un court signal acoustique est émis. Ce signal peut être désactivé en appuyant sur le bouton pendant 7 secondes, puis un voyant vert clignote pour indiquer que le signal sonore est désactivé. Pour réactiver le signal acoustique, répétez la même opération pendant 7 secondes jusqu'à ce que le voyant devienne vert et qu'un signal sonore soit émis.			vert	court

BOUTON DE SAUVEGARDE

Si la télécommande est perdue ou si les piles sont épuisées, vous pouvez sélectionner ON et OFF à partir du bouton tactile intégré (J): appuyez sur le bouton pendant 3 secondes.

	LED COULEUR	SIGNAL ACOUSTIQUE
ON	vert	court
OFF	rouge	long

SYNCHRONISATION D'UN NOMBRE D'UNITÉS

Il est possible de synchroniser jusqu'à 10 unités simultanément, via un fil (type à paire torsadée à 2 pôles, longueur max. 30m) afin de synchroniser le mode et l'inversion. Lorsque l'unité est mise en marche pour la première fois, le sens de rotation de chaque unité (dans le sens des aiguilles d'une montre ou dans le sens inverse des aiguilles d'une montre) est automatiquement établi. D'autres fonctionnalités telles que la vitesse, le contrôle intelligent de l'humidité et la suralimentation continuent d'être contrôlées indépendamment sur chaque unité.

Schéma de câblage selon fig. 16B.

ENTRETIEN

La maintenance peut être effectuée par l'utilisateur comme le montrent les figures 49-65.

DÉPANNAGE

ANOMALIE	CAUSE POSSIBLE	SOLUTION
Aucune icône affichée sur l'écran LCD du contrôleur Afficher	Les piles sont mortes	Changer les piles
	Les piles ne sont pas présentes	Vérifiez que les piles sont présentes
	Les piles sont mal positionnées	Placez les piles correctement
L'icône ▲ clignote sur l'écran LCD	Piles faibles	Changer les piles
L'unité n'exécute pas le commande envoyée depuis la télécommande	Manque de communication entre l'unité et le télécommande	Rapprochez-vous de l'unité en pointant le contrôleur vers récepteur sur le côté gauche de l'unité
L'appareil ne fonctionne pas	Il n'y a pas de tension	Vérifiez que l'appareil est correctement connecté à l'alimentation principale
	L'unité de ventilation ne se couple pas correctement avec base de soutien	Vérifiez que le couplage est correctement effectué
L'unité fonctionne à la vitesse maximum	La fonctionnalité Boost est activée, sur l'écran l'icône ⏳ est affichée	Attendez jusqu'à ce que le temps de boost se termine (15 minutes) ou désactivez la fonction boost en appuyant sur le bouton ⏳
La vitesse de l'unité augmente soudainement	Le contrôle intelligent de l'humidité est activé	Attendez la fin de la phase de contrôle intelligent de l'humidité (10 minutes) ou désactivez la fonction de contrôle de l'humidité appuyez sur le ⏳ bouton pendant 5 secondes.
Led jaune fixe	Filtres sales	Le remplacement des filtres est nécessaire: réinitialiser le fonctionnement du filtre doit être fait
Led rouge fixe	La protection anti-gel est activée	Attendez la fin de la phase antigel (30 minutes)
Led bleu fixe	Le boost est activé	Attendez jusqu'à ce que le temps de boost se termine (15 minutes) ou désactivez la fonction boost en appuyant sur bouton ⏳
Clignotant led bleue	Le contrôle intelligent de l'humidité est activé	Attendez la fin de la phase de contrôle de l'humidité (10 minutes)
Clignotant violet bleue	L'unité de ventilation ne se couple pas correctement avec base de soutien	Vérifiez que le couplage est correctement effectué
Signal acoustique à désactiver	-	Appuyez sur le bouton ⇌ pendant 7 secondes: un led vert clignote

ÉLIMINATION ET RECYCLAGE



Informations sur l'élimination des unités en fin de vie.

Ce produit est conforme à la Directive UE 2002/96/CE.

Le symbole de la poubelle barrée indique que ce produit doit être collecté séparément des autres déchets à la fin de sa vie. L'utilisateur doit donc disposer du produit en question dans des centres de collecte de déchets électroniques et électrotechniques appropriés, ou renvoyer le produit au détaillant lors de l'achat d'un nouvel appareil de type équivalent.

La collecte séparée des équipements déclassés pour recyclage, traitement et élimination compatible avec l'environnement aide à prévenir les effets négatifs sur l'environnement et la santé et favorise le recyclage des matériaux qui composent l'équipement.

Une mauvaise élimination du produit par l'utilisateur peut entraîner des sanctions administratives conformément à la loi.

DE Montage und Gebrauchsanweisungen Quantum NEXT

Lesen Sie dieses Handbuch sorgfältig durch, bevor Sie das Produkt verwenden, und bewahren Sie es zum Nachschlagen an einem sicheren Ort auf. Dieses Produkt wurde gemäß den Normen für elektrische Geräte gebaut und muss von technisch qualifiziertem Personal installiert werden. Der Hersteller übernimmt keine Verantwortung für Schäden an Personen oder Sachschäden, die durch Nichtbeachtung der darin enthaltenen Bestimmungen entstehen.

VORSICHTSMASSNAHMEN FÜR INSTALLATION, GEBRAUCH UND WARTUNG

- Das Gerät sollte nicht für andere Zwecke als die in diesem Handbuch angegebenen Anwendungen verwendet werden.
- Nachdem Sie das Produkt aus der Verpackung genommen haben, überprüfen Sie dessen Zustand. Wenden Sie sich im Zweifelsfall an einen qualifizierten Techniker. Lassen Sie die Verpackung nicht in Reichweite von kleinen Kindern oder Menschen mit Behinderungen.
- Berühren Sie das Gerät nicht mit nassen oder feuchten Händen/Füßen.
- Dieses Gerät kann von Kindern ab 8 Jahren und Personen mit eingeschränkten physischen, sensorischen oder mentalen Fähigkeiten oder mangelnder Erfahrung und Kenntnissen verwendet werden, wenn sie beaufsichtigt oder in Bezug auf die Verwendung des Geräts auf sichere Weise unterwiesen wurden. Gefahren beteiligt. Kinder dürfen nicht mit dem Gerät spielen. Reinigung und Wartung durch den Benutzer dürfen nicht von Kindern durchgeführt werden.
- Verwenden Sie das Produkt nicht in der Nähe von brennbaren Dämpfen wie Alkohol, Insektiziden, Benzin usw.
- Wenn Betriebsstörungen festgestellt werden, trennen Sie das Gerät vom Stromnetz und wenden Sie sich umgehend an einen qualifizierten Techniker. Verwenden Sie Original-Ersatzteile nur für Reparaturen.
- Das elektrische System, mit dem das Gerät verbunden ist, muss den Vorschriften entsprechen.
- Bevor Sie das Produkt an die Stromversorgung oder die Steckdose anschließen, stellen Sie sicher, dass:
 - Das Typenschild (Spannung und Frequenz) entspricht dem des Stromnetzes
 - Die Stromversorgung/Steckdose ist ausreichend für maximale Geräteleistung. Wenn nicht, wenden Sie sich an einen qualifizierten Techniker.
- Das Gerät darf nicht als Aktivator für Wassererhitzer, Öfen usw. verwendet werden. Es darf auch nicht in Heißluft/ Abluftkanäle eingeleitet werden, die von einer Verbrennungseinheit stammen. Über einen eigenen speziellen Kanal muss er die Luft nach außen ableiten.
- Betriebstemperatur: -20°C bis +50°C.
- Das Gerät wurde entwickelt, um nur saubere Luft zu fördern, d. H. Ohne Fett, Ruß, chemische oder korrosive Mittel oder brennbare oder explosive Gemische.
- Lassen Sie das Gerät keinen Witterungseinflüssen (Regen, Sonne, Schnee usw.) aus.
- Tauchen Sie das Gerät oder seine Teile nicht in Wasser oder andere Flüssigkeiten.
- Schalten Sie den Hauptschalter aus, wenn eine Fehlfunktion oder Reinigung festgestellt wird.
- Für die Installation sollte ein omnipolarer Schalter gemäß den Verdrahtungsvorschriften in die feste Verkabelung eingebaut werden, um eine vollständige Trennung unter Überspannungskategorie III Bedingungen (Kontaktöffnungsabstand gleich oder größer als 3mm) zu ermöglichen.
- Wenn das Netzkabel beschädigt ist, muss es vom Hersteller, seinem Kundendienst oder einer ähnlich qualifizierten Person ausgetauscht werden, um Gefahren zu vermeiden.
- Verdecken Sie den Ventilator oder das Abluftgitter nicht, um einen optimalen Luftdurchlass zu gewährleisten.
- Sorgen Sie für eine ausreichende Luftrückleitung/rückführung in/aus dem Raum gemäß den geltenden Vorschriften, um einen ordnungsgemäßen Betrieb des Geräts zu gewährleisten.
- Wenn in der Umgebung, in der das Produkt installiert ist, auch ein Kraftstoff-Betriebsgerät (Wassererhitzer, Methan-Herd etc., kein "versiegelter Raum") untergebracht ist, muss eine ausreichende Luftzufuhr gewährleistet sein, um eine gute Verbrennung zu gewährleisten und ordnungsgemäße Ausrüstung Betrieb.
- Die Installation muß so ausgeführt werden, daß das Laufrad beim Prüffingerkontakt von der Ausblasseite her, gemäß den geltenden Unfallverhütungsvorschriften (Probefühler der Vorschriften EN61032 gemäss), nicht zugänglich ist.

EINFÜHRUNG

Quantum NEXT ist ein dezentrales Einzelraumlüftungsgerät mit Wärmerückgewinnung, das auch als "Push & Pull" -Einheit bezeichnet wird und das eine optimale Raumklima ohne Energieverluste gewährleistet. Es wird empfohlen, die Geräte paarweise zu betreiben: wenn eine Einheit im Abluftbetrieb läuft, ist die andere im Zuluftbetrieb. Die Gerätepaare können in demselben Raum oder in verschiedenen Räumen (z.B. Wohnzimmer und Schlafzimmer) installiert werden. Das Gerät ist für den Einbau an einer Außenwand geeignet.

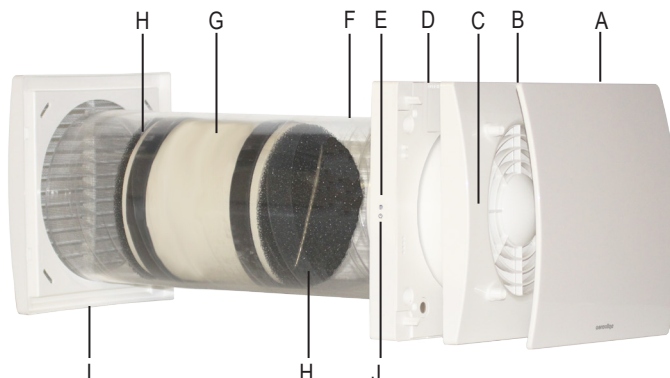
Das Gerät sollte kontinuierlich arbeiten und nur zu Wartungs- oder Servicezwecken gestoppt werden.

Wenn der Wärmeaustausch nicht sinnvoll ist (z. B. in den Jahreszeiten, wenn die Innen- und Außentemperatur ähnlich sind) oder wenn der Wärmeaustausch nicht empfohlen wird (z. B. mit der Option "Sommerfreikühlung"), wird empfohlen, das Gerät "Nur-Belüften-" - oder "Nur Entlüften"-Modus zu benutzen. Jedoch nicht ausschalten.

TECHNISCHE SPEZIFIKATIONEN

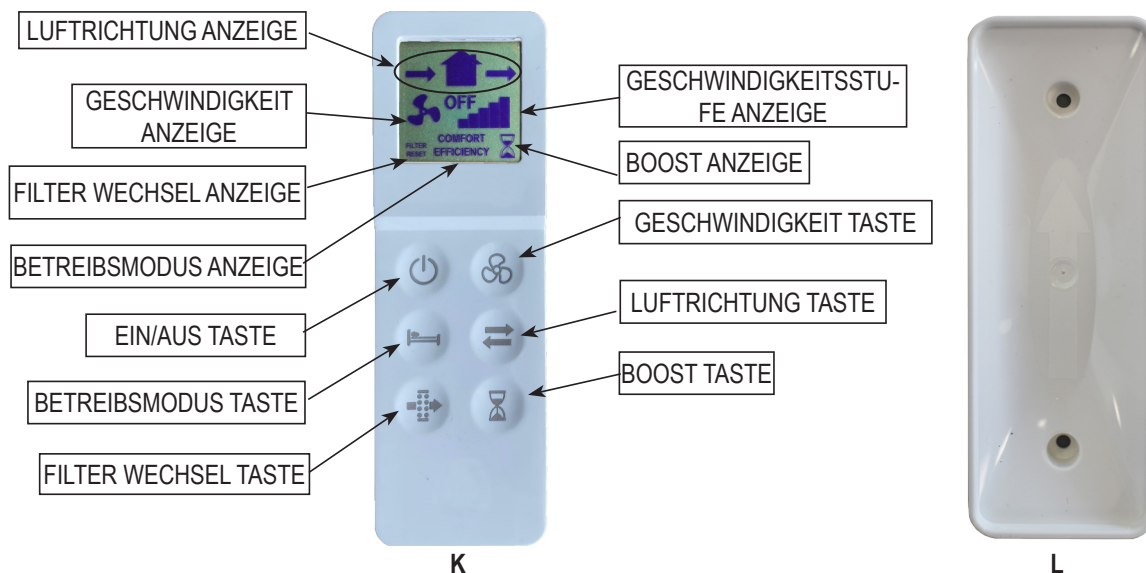
- Design-Frontabdeckung (A) zum Reinigen ohne Werkzeug abnehmbar.
- Innenlüftungsgerät (B) und Wanduntergestell (D) aus hochwertigem, schlag- und UV-beständigem ABS, Farbe RAL 9010.
- Integrierte Mehrfarben-LED (C), um eine visuelle Rückmeldung des Gerätestatus zu erhalten.
- Intelligente Feuchtigkeitskontrolle.
- Integrierter Temperatursensor zur automatischen Steuerung der Inversionszeit (Komfortmodus).
- Automatischer Frostschutz gegen Frostbildung am Wärmetauscher.
- Der Wanduntergestell (D) ist mit einem Magnetkupplungs-/Entkopplungssystem ausgestattet, das es ermöglicht, das Lüftungsgerät während der Wartung von seinem Sockel zu entfernen.
- Reserviertaste (J) an der Seite des Lüftungsgeräts.
- Flügelrad mit einzigartigem Design, das verbesserte aerodynamische Eigenschaften, geringe Geräuschentwicklung und erhöhte Effizienz bietet.

- Hocheffizienter, reversierbarer EC-Motor mit integriertem Wärmeschutz, montiert auf lebensdauergeschützten hochwertigen Kugellagern. Konzipiert für kontinuierlichen reversiblen Lauf.
- Teleskoprohr (F) an die Wandstärke anpassbar.
- Antimortar-Kappe zur Verwendung als Schablone während der Installation der Wandhalterung
- Regenerativ Wärmetauscher mit Keramikern (G) mit hoher thermischer Effizienz, ausgestattet mit abwaschbaren Staubschutzfiltern (H).
- Außengitter (I) aus hochwertigem, schlag- und UV-beständigem ABS, Farbe RAL 9010, mit Insektenschutznetz und Tropfschutz.
- Infrarot-Fernbedienung mit Touch-Technologie, LCD-Display und Wandhalterung werden standardmäßig mitgeliefert. Hergestellt aus ABS, RAL 9010.
- Das Gerät ist doppelt isoliert: es ist keine Erdverbindung erforderlich.
- Keine Notwendigkeit eines Kondensatablaufsystems
- IPX4 Schutzart.
- Stromversorgung 220-240V ~ 50Hz.



FUNKTION

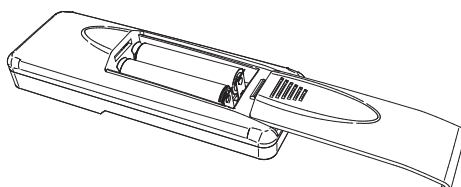
FERNBEDIENUNG



Das Gerät wird serienmäßig mit einer Infrarot-Fernbedienung (K) und einer Halterung (L) für die Wandmontage geliefert. Ein Magnet hält den Controller an der Basis befestigt.

Die Steuerung ist mit einem LCD-Display ausgestattet, um die Einstellung zu visualisieren, die an das Gerät übertragen werden soll. Immer wenn eine Berührungstaste gedrückt wird, wird die auf dem LCD-Display angezeigte Einstellung auf das Gerät übertragen. Der IR-Empfänger befindet sich auf der linken Seite des Lüftungsgeräts (E). Es wird empfohlen, den Regler zum Empfänger zu führen, wenn eine Einstellung übertragen werden muss. Eine Fernbedienung kann mehr Einheiten steuern.

Um die Fernbedienung zu aktivieren, müssen zwei Batterien vom Typ AAA (nicht mitgeliefert) eingelegt werden.



LÜFTUNGSEINHEIT

Beim Einschalten gibt das Gerät ein langes akustisches Signal ab. Über den IR-Controller können folgende Funktionalitäten aktiviert / deaktiviert werden. Wenn ein Befehl an das Gerät gesendet wird, wird dies durch einen kurzen Ton signalisiert: die LED an der Lüftereinheit gibt ein grünes Signal aus.

Funktion	Beschreibung	Fernbedienung	Symbol	LED	Akustisches Signal
Lüftungsrichtung					
Wechselbetrieb	Das Gerät läuft im Abluft/Zuluft Betrieb in der eingestellten Stufe: Die Inversionszeit wird automatisch durch den integrel Temperatursensor festgelegt (Komfortmodus).			Grün	Kurz
Abluft	Das Gerät läuft nur im Abluft Betrieb mit der eingestellten Stufe			Grün	Kurz
Zuluft	Das Gerät läuft nur im Zuluft Betrieb mit der eingestellten Stufe			Grün	Kurz
Modus (Nur aktiv, wenn Wechselbetrieb ausgewählt)					
Komfort	Optimiert auf Lautstärke und WärmeKomfort. Der Wechselbetrieb variiert automatisch von 4÷120 Sekunden je nach Raumtemperatur. Der erste Zeitszyklus beträgt 70 Sekunden und ändert sich dann automatisch nach den erkannten Bedingungen.			Grün	Kurz
Effizient	Optimiert auf die Wärmerückgewinnung. Der Wechselbetrieb ist fix auf 70 Sekunden.			Grün	Kurz
Kontinuierliche Geschwindigkeit					
	Quantum NEXT100	Quantum NEXT150			
Stufe 1	10m³/h	20m³/h			Grün Kurz
Stufe 2	14m³/h	30m³/h			Grün Kurz
Stufe 3	17m³/h	40m³/h			Grün Kurz
Stufe 4	21m³/h	50m³/h			Grün Kurz
Stufe 5	25m³/h	60m³/h			Grün Kurz
Ein/Aus					
	Das Gerät kann ein- und ausgeschaltet werden		OFF	Rot	Lang
			LCD ON	Grün	Kurz
Boost					
	Das Gerät läuft auf Stufe 5 (Maximum) für 15 Minuten im Abluftbetrieb. Der Boost Betrieb kann nicht aktiviert werden, wenn das Gerät aus ist.			Stetig Blau	Kurz
Freie Kühlung					
	Das Gerät läuft nur im Abluft oder Zuluft Betrieb und verhindert somit die Wärmerückgewinnung.			Grün	Kurz
Filter zurücksetzen					
	Alle 3 Monate leuchtet die gelbe LED (stetig) um Sie an die Filterwartung zu erinnern. Drücken Sie den Taste für 5 Sekunden um diese wieder zurück zu stellen.		FILTER RESET	Gelbe	Kurz
Intelligente feuchte Kontrolle					
	Wenn der Feuchtesensor eine rapide Steigung der Raumfeuchte feststellt, ändert das Gerät die Stufe auf die nächst höhere. Nach 10 Minuten stellt sich das Gerät wieder auf die eingestellte Geschwindigkeit zurück. Die intelligente Feuchte-Regelung is aktiv, wenn die Lüftungsgeräte im wechselnden Betrieb eingestellt sind und die Stufe unter der Maximalstufe (5) steht. Um diese Funktion zu deaktivieren drücken Sie für 5 Sekunden und auf dem Display erscheint oben ● das Symbol.			Blinkend Blau	
Frostschutz					
	Diese Funktion schützt vor Frostbildung im Wärmetauscher bei zu kalter Außenluft. Wenn die Funktion aktiv ist, läuft das Gerät im Abluftbetrieb auf Stufe 1 für 30 Minuten.			Stetig Rot	
Akustisches Signal					
	Immer wenn eine Einstellung von der Steuereinheit übertragen wird, ertönt ein kurzes akustisches Signal. Dies kann deaktiviert werden indem man für 7 Sekunden gedrückt hält. Ein grünes Aufblinker der LED signalisiert das Ausschalten des Signaltons. Um diese wieder zu aktivieren wiederholen Sie den Vorgang für 7 Sekunden.			Grün	Kurz

BACK-UP-TASTE

Wenn die Fernbedienung verloren geht oder die Batterien leer sind, können die ON und die OFF-Position über die integrierte Touch-Taste ausgewählt werden (J): drücken Sie die Taste für 3 Sekunden.

	LED-Farbe	AKUSTISCHES SIGNAL
EIN (ON)	grün	kurz
AUS (OFF)	rot	lang






SYNCHRONISIERUNG VON EINHEITEN

Es ist möglich, bis zu 10 Einheiten gleichzeitig über Kabel (2-polige verdrehte Doppelleitung, max. 30 m Länge) zu synchronisieren, um Modus- und Inversionszeit zu synchronisieren. Wenn das Gerät zum ersten Mal eingeschaltet wird, wird automatisch die Drehrichtung jeder Einheit (im oder gegen den Uhrzeigersinn) festgelegt. Andere Funktionen wie Geschwindigkeit, intelligente Feuchtigkeitskontrolle und Boost werden weiterhin unabhängig voneinander auf jeder einzelnen Einheit gesteuert. Anschlussschema nach Bild 16B.

WARTUNG

Die normale Wartung kann vom Benutzer gemäß den Abbildungen 49-65 durchgeführt werden.

FEHLERBEHEBUNG

Fehler	Ursache	Lösung
Keine Symbole auf dem LCD Display	Batterie leer	Batterien wechseln
	Keine Batterie	Batterien einsetzen
	Batterien falsch eingesetzt	Batterie Position prüfen
Das Symbol ▲ blinkt auf dem LCD-Display	Schwache Batterien	Batterien wechseln
Eingaben werden nicht übertragen	Keine Verbindung zwischen Fernbedienung und Gerät	Gehen Sie näher an das Gerät und richten Sie die Fernbedienung auf die linke Seite des Gerätes
	Keine Spannung	Prüfen Sie die den Stromanschluss
Das Gerät läuft nicht	Das Gerät ist mit der Wanduntergestell falsch gekoppelt	Prüfen Sie ob die Kopplung durchgeführt ist
	Die Boost Funktion ist aktiv, auf dem Display ist  zu sehen	Warten Sie 15 Minuten oder deaktivieren Sie die Funktion durch Drücken der Taste  für 5 Sekunden.
Die Stufe wechselt ständig	Die intelligente Feuchteregelung ist aktiv	Warten Sie 10 Minuten oder deaktivieren Sie die Funktion durch Drücken der Taste  für 5 Sekunden.
Gelbe LED leuchtet stetig	Filter verschmutzt	Filter Wartung/Austausch ist erforderlich: Filterwartung zurückstellen
Rote LED leuchtet stetig	Frostschutz aktiv	Warten Sie bis die Frostschutzfunktion endet (30 Minuten)
Blaue LED leuchtet stetig	BOOST aktiv	Warten Sie bis Boost Funktion endet (15 Minuten) oder deaktivieren Sie diese mit dem Taste 
Blaue LED blinkt	Intelligente Feuchtekontrolle ist aktiv	Warten Sie bis die Phase endet (10 Minuten)
Lila LED leuchtet stetig	Gerät ist nicht korrekt gekoppelt	Prüfen Sie die korrekte Kopplung
Akustisches Signal deaktiviert	-	Drücken Sie  für 7 Sek. bis grüne LED blinkt.

ENTSORGUNG UND RECYCLING



Informationen zur Entsorgung von Geräten am Lebensende.

Dieses Produkt entspricht der EU-Richtlinie 2002/96 / EC.

Das Symbol der durchgestrichenen Mülltonne weist darauf hin, dass dieses Produkt am Ende seiner Lebensdauer getrennt von anderen Abfällen gesammelt werden muss. Der Benutzer muss daher das betreffende Produkt in geeigneten elektronischen und elektrotechnischen Entsorgungszentren entsorgen oder das Produkt beim Kauf eines neuen gleichwertigen Geräts an den Händler zurücksenden.

Die getrennte Sammlung von stillgelegten Geräten zur Wiederverwertung, Behandlung und umweltgerechten Entsorgung trägt dazu bei, negative Auswirkungen auf die Umwelt und die Gesundheit zu vermeiden, und fördert das Recycling der Materialien, aus denen die Ausrüstung besteht. Unsachgemäße Entsorgung des Produkts durch den Benutzer kann zu administrativen Sanktionen führen, wie gesetzlich vorgesehen.

ES Manual de instalación y uso Quantum NEXT

Lea el presente manual atentamente antes de utilizar el producto y consérvelo en un lugar seguro, para poder consultarlo cada vez que sea necesario.

El producto está construido en su perfección y cumpliendo con las normativas vigentes sobre aparatos eléctricos. Debe ser instalado por personal técnicamente cualificado.

La empresa fabricante no se asume la responsabilidad de daños causados a personas o cosas derivados de la inobservancia de las normas contenidas en el presente manual.

PRECAUCIONES PARA LA INSTALACIÓN, EL USO Y EL MANTENIMIENTO

- El aparato no debe ser utilizado en aplicaciones diferentes de aquellas indicadas sobre el presente manual.
- Después de haber retirado el producto de su embalaje, asegúrese de su completa integridad y en el caso de dudas, póngase en contacto con personal cualificado. No deje partes del embalaje al alcance de los niños o de personas con algún tipo de discapacidad.
- No toque el aparato con manos/pies húmedos o mojados.
- Este aparato puede ser utilizado por niños no menores de 8 años y por personas con reducidas capacidades físicas, sensoriales o mentales o con experiencia y conocimiento insuficientes, siempre que estén debidamente vigilados o formados sobre el uso seguro del aparato y sobre los peligros que su uso implica. Asegurarse que los niños no jueguen con el aparato. La limpieza y el mantenimiento que debe realizar el usuario no deben encargarse a niños sin la adecuada vigilancia.
- No utilizar el producto en presencia de sustancias o vapores inflamables como alcohol, insecticidas, gasolina, etc.
- En el caso que se detecte algún tipo de anomalía durante el funcionamiento, desconecte el aparato de la red eléctrica y póngase en contacto con personal cualificado lo antes posible. En caso de reparación, solicitar exclusivamente piezas de recambio originales.
- El sistema eléctrico al que se encuentra conectado el producto debe cumplir con las normativas vigentes.
- Antes de conectar el producto a la red de alimentación o a la toma eléctrica asegúrese que:
 - los datos de matrícula (tensión y frecuencia) se correspondan con aquellos de la red de distribución eléctrica;
 - la capacidad del sistema/toma sea adecuada a la potencia máxima del aparato. En caso contrario póngase en contacto con personal cualificado.
- El aparato no debe ser empleado como activador de calentadores, estufas, etc... ni debe descargar en conductos indicados para evacuar el aire caliente/humos derivados de algún tipo de aparato a combustión. Debe expulsar el aire hacia el exterior a través de su conducto específico.
- Temperatura de funcionamiento: de -20°C hasta +50°C.
- El aparato está destinado a recoger solamente aire limpio, es decir sin elementos grasos, hollín, agentes químicos y corrosivos, mezclas inflamables o explosivas.
- No deje al aparato expuesto a agentes atmosféricos (lluvia, sol, nieve, etc.).
- No sumerja al aparato o a ninguna de sus partes en agua u otros líquidos.
- Apague el interruptor general del sistema cada vez que detecte una anomalía de funcionamiento o se realicen operaciones de limpieza.
- Para la instalación es necesario prever en la red de alimentación, en conformidad con las reglas de instalación, un interruptor omnipolar que permita la desconexión completa en las condiciones de la categoría de sobretensión III (distancia de los contactos igual o superior a 3 mm).
- Si el cable de alimentación está dañado, puede ser reemplazado por el fabricante, por su servicio de asistencia técnica o por una persona con cualificación similar, para prevenir cualquier tipo de riesgo.
- No obstruya la rejilla de ventilación o de expulsión para garantizar un óptimo paso del aire.
- Asegure una entrada/salida adecuadas del aire en el local, siempre respetando el reglamento en vigor, con el fin de garantizar el correcto funcionamiento del aparato.
- En caso que en el ambiente en donde está instalado el producto se encuentre presente un aparato que funcione con combustible (calentador de agua, estufa a metano, etc., del tipo no con "cámara hermética"), es indispensable asegurar una entrada de aire adecuada, para garantizar una buena combustión así como el correcto funcionamiento de tales aparatos.
- Realizar la instalación de modo que el rotor permanezca inaccesible al lado de la entrada, al contacto con el Dedo de Ensayo (sondas de prueba "B" de la norma EN61032), según las normativas vigentes sobre prevención de accidentes.

INTRODUCCIÓN

Quantum NEXT es una unidad VMC puntual de flujo simple alternado con recuperación de calor, también conocida como unidad «push&pull», proyectada para garantizar una ventilación adecuada en entornos cerrados.

Para un mejor balanceo de los flujos se recomienda utilizarla con otra unidad, con flujos sincronizados entre sí: cuando una unidad extrae la otra introduce aire.

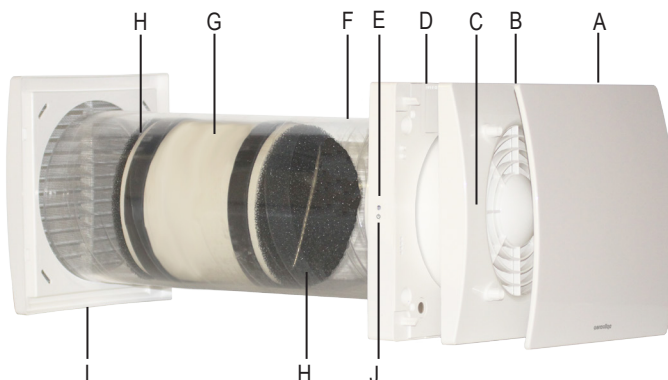
Pueden instalarse en el mismo ambiente o en habitaciones diferentes (por ej.: sala y dormitorio). La unidad se adapta para montarse en paredes perimetrales.

La unidad debería funcionar constantemente y apagarse solamente durante las operaciones de mantenimiento. Cuando es básicamente innecesaria la función de recuperación del calor (ej.: en las estaciones intermedias con temperaturas externas e internas similares) o cuando sea oportuna la desactivación del intercambio térmico (ej.: free cooling de verano), se recomienda reconfigurar la unidad en sólo salida/sólo entrada y NO apagarla.

CARACTERÍSTICAS TÉCNICAS

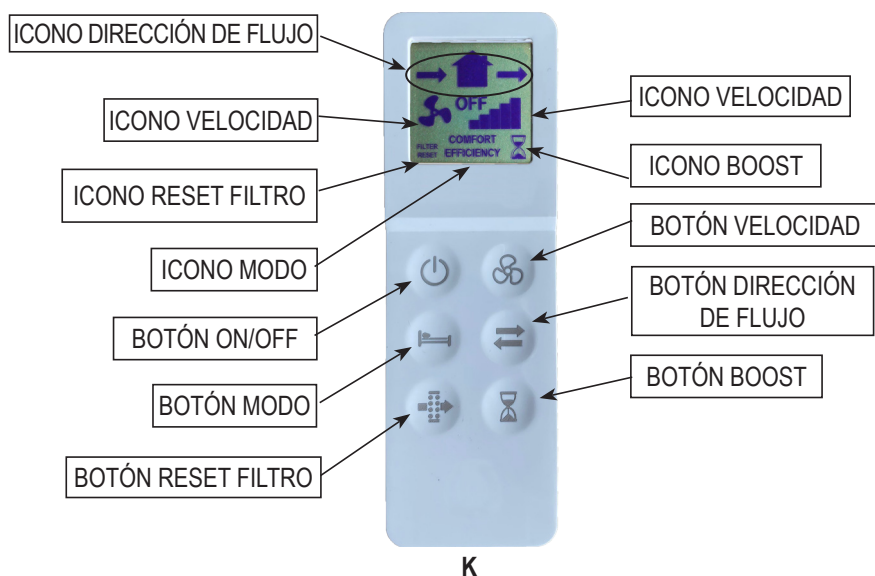
- Cobertura frontal diseño (A) fácil de desmontar para limpiar sin necesidad de utilizar herramientas.
- Unidad de ventilación (B) y base de soporte (D) internas fabricadas con ABS de alta calidad, resistente a los golpes y a los rayos UV, color RAL 9010.

- Led multi-color (C) integrado para feedback visual del estado de la unidad.
- Control smart de la humedad incorporado.
- Sensor de temperatura integrado para la gestión automática de los tiempos de inversión del flujo en el modo confort.
- Protección anticongelación automática incorporada, para prevenir la formación de hielo sobre el intercambiador.
- Base de soporte interna (D) equipada con sistema de enganche/desenganche magnético para facilitar la extracción de la unidad de ventilación durante las operaciones de mantenimiento.
- Botón touch de back-up (J) a bordo de la máquina.
- Ventilador aerodinámico de alta eficacia, con aspas "winglet", es decir, provistas de aletas en los extremos para optimizar la silenciosidad y el rendimiento.
- Motor EC brushless de bajísimo consumo energético con protección térmica y montado sobre cojinetes de bolas que garantizan mayor duración al producto. Diseñado para el funcionamiento reversible y continuo.
- Tubo telescópico (F) que se adapta al espesor de la pared perimetral.
- Tapón anti-mortero específicamente proyectado para su uso como escantillón de instalación durante la fase de montaje de la base de soporte.
- Intercambiador de calor (G) regenerativo con paquete cerámico de altísima eficiencia térmica, equipado a ambos lados con filtros antipolvo (H) lavables.
- Rejilla externa (I) de alta calidad, resistente a los golpes y a los rayos UV, color RAL 9010, provista de red anti-insectos y dispositivo rompe-gota.
- Mando a distancia de infrarrojo con tecnología touch, pantalla LCD y base de soporte de pared en dotación. Realizados con ABS, color RAL 9010.
- Realizado con doble aislamiento: no necesita la conexión a tierra.
- No necesita desagote de la condensación.
- Grado de protección IPX4.
- Alimentación 220-240V~ 50Hz.



FUNCIONAMIENTO

MANDO A DISTANCIA



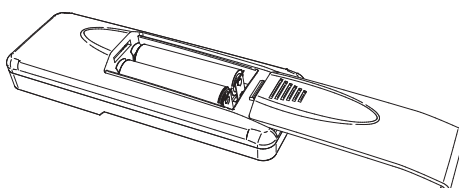
La unidad se suministra con un mando a distancia de infrarrojo (K) para la gestión de las funciones en remoto.

En dotación se incluye la base de soporte (L) que puede fijarse a la pared. El mando a distancia permanece pegado a la base con un imán.

El mando a distancia tiene una pantalla LCD para visualizar los mandos transmitidos a la unidad: cada vez que se presiona un botón touch, el estado visualizado en la pantalla LCD se transmite a la unidad. El receptor IR se coloca sobre el lado izquierdo de la unidad (E), hacia la cual es necesario dirigir el mando a distancia en el momento en el cual se desea variar una función.

Un mando a distancia puede gestionar más de una unidad.

Para activar el mando a distancia es necesario colocar dos pilas tipo AAA (en dotación).



UNIDAD

Cuando la unidad se enciende emite un sonido prolongado.

Con el mando a distancia IR en dotación se pueden gestionar las funciones descritas en la tabla de abajo. Cada mando dado a la unidad se indica mediante un sonido breve: el led a bordo de la unidad ventilante emite una señal de color verde.

FUNCIONES		DESCRIPCIÓN	BOTÓN MANDO A DISTANCIA	ICONO EN PANTALLA	LED	SEÑAL ACÚSTICA
Dirección del flujo de aire						
Alternado	La unidad funciona en entrada/salida a la velocidad programada: el tiempo de inversión se define automáticamente por medio de la sonda de temperatura (modo confort).				verde	breve
Salida de aire	La unidad funciona sólo en salida a la velocidad configurada				verde	breve
Entrada de aire	La unidad funciona sólo en entrada de aire a la velocidad configurada				verde	breve
Modos (activos solamente si la dirección del flujo de aire es alternada)						
Confort	La unidad maximiza el confort térmico y acústico. El tiempo de inversión cambia automáticamente entre 40÷120 segundos, gracias a la sonda de temperatura integrada. El primer ciclo temporal es de 70 segundos, luego cambia automáticamente dependiendo de las condiciones registradas.				verde	breve
Eficiencia	La unidad maximiza la eficiencia térmica. El tiempo de inversión se fija en 70 segundos.				verde	breve
Velocidad de funcionamiento continuo						
	Quantum NEXT100	Quantum NEXT150				
Velocidad 1	10m³/h	20m³/h			verde	breve
Velocidad 2	14m³/h	30m³/h			verde	breve
Velocidad 3	17m³/h	40m³/h			verde	breve
Velocidad 4	21m³/h	50m³/h			verde	breve
Velocidad 5	25m³/h	60m³/h			verde	breve
ON/OFF						
	La unidad se puede encender y apagar			OFF	rojo	prolongado
				LCD ON	verde	breve
Velocidad BOOST						
	La unidad funciona a la velocidad 5 (máxima) durante 15 minutos, sólo en salida, para luego volver al modo/velocidad anteriormente programado. La velocidad BOOST no se puede activar si el mando a distancia está en posición OFF.				Azul, fijo	breve
Free cooling						
	La unidad funciona sólo en salida o en entrada para evitar la recuperación de calor cuando no se requiere				verde	breve
Reset filtro						
	Cada 3 meses, la unidad avisa mediante señalización visual de color amarillo (led fijo) al usuario que realice el mantenimiento del filtro. Manteniendo presionado el botón dedicado durante 5 segundos, se reactiva el tiempo de espera.			FILTER RESET	Amarillo	breve
Control smart de la humedad						
	Cuando la sonda de humedad detecta una variación repentina del porcentaje de humedad relativa, la velocidad pasa automáticamente al nivel superior respecto a la elegida. Pasados 10 minutos de la última variación repentina, el producto vuelve a la velocidad escogida. El control de humedad está activado sólo si la dirección del flujo de aire está en alternado o en salida: si se ha elegido la velocidad 5, la intervención de la sonda de humedad no genera variaciones. Para desactivar esta función, mantener presionado el botón durante 5 segundos: en la zona de la pantalla LCD aparece el símbolo ●.				azul intermitente	
Anti-congelación						
	Esta función evita que aire excesivamente frío atraviese el intercambiador cerámico, con el riesgo de dañarlo. Cuando interviene, la unidad funciona sólo en extracción, a la velocidad 1 durante 30 minutos.				rojo, fijo	
Señal acústica						
	Cada mando dado a la unidad se indica mediante un sonido breve. La señal acústica puede desactivarse teniendo presionado el botón durante 7 segundos, cumplido el plazo aparece un led de color verde que confirma la ejecución del mando. Para reactivar la señal acústica, repetir la misma operación durante 7 segundos hasta que aparece el led de color verde y la señal acústica.				verde	breve

BOTÓN DE BACK-UP

Si el mando a distancia se perdiese o las pilas estuviesen agotadas, el apagado ON y el apagado OFF pueden elegirse usando el botón a bordo de la máquina (J), manteniendo presionado el botón durante al menos 3 segundos

	COLOR LED	AVISO ACÚSTICO
ON	verde	breve
OFF	rojo	prolongado

SINCRONIZACIÓN ENTRE VARIAS UNIDADES






Con el cable se pueden conectar hasta 10 unidades simultáneamente (cable par trenzado de dos polos - máx. 30m), para que el modo y el tiempo de inversión se sincronicen. Con el primer encendido el sentido de rotación de cada unidad (horario y antihorario) es establecido automáticamente. Las otras funciones (velocidad, higrómetro y boost) siguen siendo independientes para cada unidad.

Esquema de conexión eléctrica como en la Fig. 16B.

MANTENIMIENTO

El usuario puede realizar el mantenimiento ordinario como en las Fig. 49-65.

SOLUCIÓN DE ANOMALÍAS

ANOMALÍA	POSIBLE CAUSA	SOLUCIÓN
Ningún icono en la pantalla LCD del mando a distancia	Pilas descargadas	Cambiar las pilas
	Sin pilas	Controlar que estén las pilas
	Pilas no conectadas correctamente	Colocar las pilas de forma correcta
El icono ▲ parpadea en la pantalla LCD.	Pilas bajas	Cambiar las pilas
La unidad no ejecuta el mando solicitado por el mando a distancia	Ausencia de comunicación entre la unidad y el mando	Acercarse a la unidad y apuntar el mando a distancia hacia el receptor a bordo de la máquina
La unidad de ventilación no funciona	Falta tensión	Controlar que haya alimentación
	La unidad de ventilación no está enganchada de forma correcta a la base	Controlar que el enganche sea correcto
La unidad funciona a la máxima velocidad	Ha sido activada la función boost. En la pantalla aparece el icono 	Esperar que la temporización boost termine (15 minutos) o bien desactivar la función presionando el botón 
La velocidad de la unidad aumenta de forma imprevista	Ha intervenido la función control smart de humedad	Esperar que la fase de control smart de la humedad termine (10 minutos) o bien desactivarla presionando el botón  durante 5 segundos
Led amarillo encendido fijo	Filtros atascados	Realizar el mantenimiento/sustitución de los filtros y continuar con el reset filtro
Led rojo encendido fijo	Ha intervenido la función anti-congelación	Esperar que la fase anti-congelación termine (30 minutos)
Led azul encendido fijo	Ha sido activada la función boost	Esperar que la temporización boost termine (15 minutos) o bien desactivar la función presionando el botón 
Led azul encendido intermitente	Se ha activado la función control smart de humedad	Esperar que la fase control smart de humedad termine (10 minutos)
Led violeta encendido fijo	La unidad de ventilación no está enganchada de forma correcta a la base	Controlar que el enganche sea correcto
Señal acústica a desactivar	-	Presionar el botón  durante 7 segundos, al final de los cuales aparece un led de color verde

ELIMINACIÓN Y RECICLAJE



Información acerca de la eliminación de las unidades al final de su vida útil.

Este producto cumple con la Directiva EU 2002/96/EC.

El símbolo del contenedor tachado que aparece sobre el aparato indica que al final de su vida útil el producto debe ser recogido por separado de los demás desechos. Por lo tanto, al final de su vida útil, el usuario deberá llevarlo a un centro idóneo de recogida selectiva de residuos electrónicos y electrotécnicos, o bien entregarlo a su distribuidor cuando adquiera un nuevo aparato de características similares.

La recogida selectiva de desechos para iniciar el reciclaje del aparato fuera de uso, para el tratamiento y la eliminación ambiental compatible contribuye a evitar posibles efectos negativos en el medio ambiente y la salud, y favorece el reciclaje de los materiales del aparato.

La eliminación ilegal del producto por parte del usuario puede implicar sanciones administrativas previstas por la normativa vigente.

LT Naudojimo instrukcija Quantum NEXT

Atidžiai perskaitykite šią instrukciją apie produkto naudojimą ir laikykite ją saugioje vietoje.

Šis produktas buvo sukurtas vadovaujantis standartais ir atitinka elektros įrangai taikomus reikalavimus. Prietaisą turi montuoti techniškai kvalifikuotas personalas.

Gamintojas nepriims jokios atsakomybės dėl žalos asmenims ar nuosavybei, jeigu nebuvo laikomasi šioje instrukcijoje pateiktų nurodymų.

ATSARGUMO PRIEMONĖS MONTUOJANT, NAUDOJANT IR PRIŽIŪRINT PRIETAISĄ

- Prietaisas neturi būti naudojamas kitiems tikslams, nei nurodyta šioje instrukcijoje.
- Išėmus prietaisą iš įpakavimo, patikrinkite jo būklę. Jeigu dėl jos kyla abejonų, susisiekite su kvalifikuotu specialistu. Nepalikite pakavimo medžiagų vaikams ar neįgaliems asmenims pasiekiamose vietose.
- Nelieskite prietaiso drėgnomis ar šlapiomis rankomis ar kojomis.
- Šį prietaisą gali naudoti jaunesni nei 8 metų vaikai ir asmenys su sutrikusiais fiziniais, jutimais ar protiniais gabumais, ar asmenys, kuriems trūksta žinių bei patirties, jeigu juos prižiūri už jų saugą atsakingas asmuo arba jie yra apmokyti prietaisu naudotis saugiai ir suvokia galimus pavojus. Vaikai neturėtų žaisti su šiuo prietaisu. Prietaiso priežiūros ir valymo darbus vaikai gali atlikti tik tuomet, jeigu yra prižiūrimi atsakingo asmens.
- Nenaudokite prietaiso aplinkoje, kurioje yra degių garų, tokių kaip alkoholis, insekticidai, benzinas ir pan.
- Jeigu nustatote kokių nors prietaiso veikimo neatitikimų, atjunkite prietaisą nuo elektros tiekimo tinklo ir susisiekite su kvalifikuotu techniniu personalu. Remonto atveju naudokite tik originalias atsargines dalis.
- Elektros sisema, prie kurios prijungtas prietaisas, turi atitikti taikomus reikalavimus.
- Prieš prijungdami prietaisą prie elektros tiekimo tinklo, įsitinkite, kad:
 - duomenys (įtampos ir dažnio), nurodyti duomenų lentelėje, atitinka elektros tiekimo linijos duomenis;
 - elektros tiekimo rozetė yra tinkama maksimaliai prietaiso galiai. Jeigu duomenys neatitinka, susisiekite su kvalifikuotu technikos specialistu.
- Prietaisas neturėtų būti naudojamas kaip aktyvatorius vandens šildytuvams, viryklėms ir pan. taip pat jis neturėtų būti nukreiptas į karšto oro/garų ventilacijos vamzdžius, išeinančius iš bet kokios rūšies degimo prietaiso. Prietaisas turi išleisti orą į išorę per jo paties išleidimo vamzdį.
- Veikimo temperatūros diapazonas: nuo -20°C iki +50°C.
- Prietaisas yra sukurtas ištraukti tik švarų orą, t.y. neužterštą riebalais, sudžiais, cheminėmis ar korozinėmis medžiagomis, degiaisiais ar sprogstamaisiais mišiniais.
- Nepalikite prietaiso tokioje vietoje, kur jį veiktų atmosferos reiškiniai (lietus, saulė, sniegas ir pan.).
- Nemerkite prietaiso ar jo dalių į vandenį ar kitus skysčius.
- Išjunkite pagrindinį jungiklį, kai prietaisas veikia nefinkamai arba atliekami jo valymo darbai.
- Atliekant montavimo darbus, būtina sumontuoti daugiapolinį jungiklį fiksuotoje laidų sistemoje, vadovaujantis elektros sistemų montavimo reikalavimais, kuris visiškai atjungtų prietaisą III kategorijos viršįtampio atveju (atstumas tarp atvirų kontaktų yra lygus ar didesnis nei 3mm).
- Jeigu elektros tiekimo laidas yra pažeistas, jį turi pakeisti gamintojo atstovas, jo remonto paslaugų atstovas arba panašios kvalifikacijos asmuo, siekiant išvengti pavojaus.
- Nesudarykite kliūčių ventilatoriui ar išmetimo vamzdžio grotelėms, jeigu norite užtikrinti optimalų oro pratekėjimą.
- Užtikrinkite atitinkamą oro įtraukimą/ištraukimą iš/į patalpą, vadovaujantis galiojančiais reikalavimais, kad užtikrintumėte tinkamą prietaiso veikimą.
- Jeigu aplinkoje, kurioje prietaisas sumontuotas, taip pat veikia kuru varomi prietaisai (vandens šildytuvai, metano dujomis veikiančios viryklės ir pan., kurie nėra „hermetiškos kameros“ tipo), yra svarbu užtikrinti tinkamą oro įtraukimą, gerą degimo procesą bei tinkamą įrangos veikimą.
- Prietaisą montuokite taip, kad rotorius nebūtų pasiekiamas iš oro išleidimo pusės, kaip yra patvirtinta „piršto testu“ (normatyvo EN61032 testo B dalis), taip pat vadovaujantis ir galiojančiais saugos reikalavimais.

ĮVADAS

Quantum NEXT yra atskiras kintamosios srovės decentralizuotas (vienašakis) gyvenamųjų patalpų šilumos rekuperatorius, sukurtas užtikrinti tinkamą ventiliaciją uždaroje patalpose, nepatiriant energijos nuostolių.

Rekomenduojama sumontuoti du prietaisus, kurie veiktų kartu: vienas prietaisas įtrauktų orą, kitas prietaisas jį ištrauktų.

Prietaisų pora gali būti sumontuota toje pačioje arba skirtingose patalpose (pvz., gyvenamajame kambaryje ir miegamajame). Prietaisas yra tinkamas montuoti ant išorinės sienos.

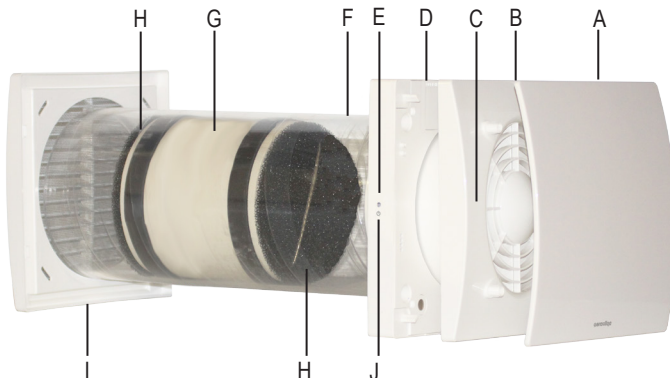
Prietaisas turi veikti nuolat ir turi būti išjungtas tik jo remonto ar priežiūros atveju. Kai šilumos rekuperatorius yra nenaudojamas (pvz., tarpsezonio metu, kai vidaus ir išorės temperatūros yra panašios) arba kai šilumos rekuperacija nėra rekomenduojama (pvz., pasirinkus funkciją „vėsinimas vasarą“), patartina nustatyti prietaisą veikti „tik ištraukimo“ arba „tik įtraukimo“ režimu, tačiau jo neišjungti.

TECHNINĖS SPECIFIKACIJOS

- Priekinis dangtelis (A) yra lengvai nuimamas be įrankių pagalbos, kad jį būtų galima nuvalyti.
- Vidinis ventiliacijos prietaisas (B) ir prie sienos tvirtinamas laikiklis (D) yra pagaminti iš aukštos kokybės smūgiams ir UV spinduliams atsparaus ABS plastiko (RAL 9010 spalva).
- Integruotas daugiaspalvis LED vizualiai kontroliuoja vieneto statusą
- Išmanioji drėgmės valdymo funkcija.
- Integrus temperatūros daviklis yra skirtas automatiniam inversijos laiko valdymui („Comfort“ režime).
- Automatinė apsaugos nuo užšalimo funkcija saugo šilumos rekuperatorių nuo apšarmojimo.
- Prie sienos tvirtinamas pagrindas (D) yra montuojamas su magnetine „prijungimo/atjungimo“ sistema, kuri leidžia nuimti ventiliacijos prietaisą nuo jo pagrindo jo priežiūros metu.
- Atsarginis mygtukas (J) yra ventiliatoriaus šone.
- Unikalaus dizaino sraigtinis rotorius pasižymi patobulintomis aerodinaminėmis ypatybėmis, nedideliu garso lygiu ir didesniu efektyvumu.
- Efektyviam elektros energijos vartojimui rekuperatorius yra komplektuojamas su elektriniais (EC) rotoriniais varikliais, kuriuose naudojami aukščiausios

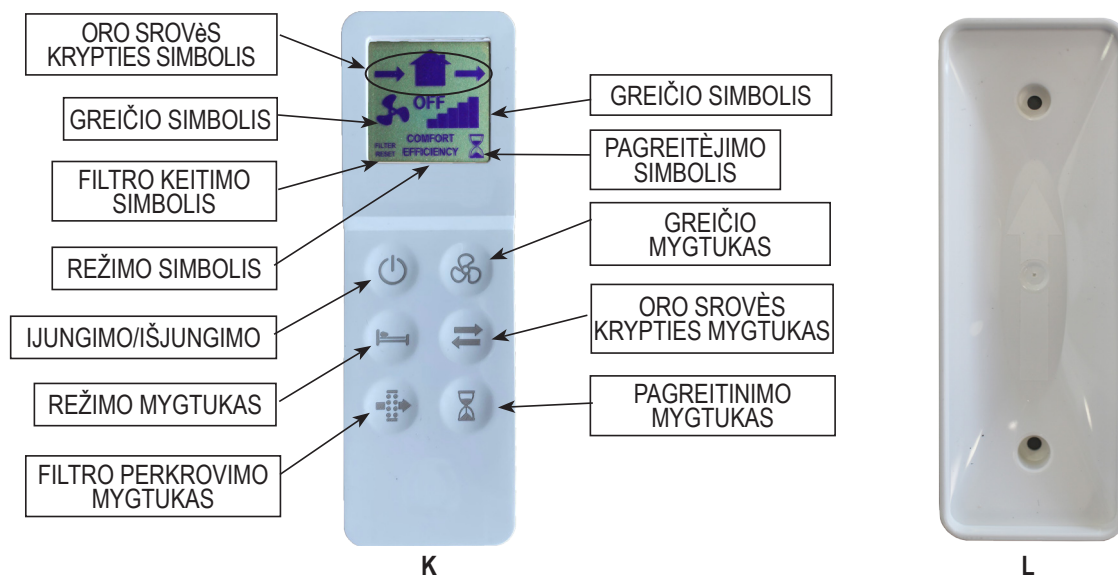
kokybės, ilgaamžiai rutuliniai guoliai su termine apsauga. Jie yra sukurti ilgam ir nepertraukiamam veikimui.

- Teleskopinis vamzdis (F) yra pritaikomas pagal sienos storį.
- Dangtelis yra sukurtas taip, kad jį būtų galima naudoti kaip šabloną tvirtinant sieninį laikiklį prie sienos.
- Regeneracinis keraminis šilumokaitis (G) su plaunamais dulkių filtais (H) pasižymi aukštu terminiu efektyvumu.
- Išorinės grotelės (I) yra pagamintos iš aukštos kokybės smūgiams ir UV spinduliams atsparaus ABS plastiko (RAL 9010 spalva) ir turi tinklėlį nuo vabzdžių bei apsaugą nuo vandens lašėjimo.
- Infraraudonųjų spindulių nuotolinio valdymo jutiklinis pultelis su LCD ekranu ir sienos laikikliu yra standartinė įranga. Jis yra pagamintas iš ABS plastiko, RAL 9010 spalvos.
- Prietaisas yra dvigubai izoliuotas, todėl įžeminimas nereikalingas.
- Prietaisui nereikia įrengti vandens drenažo.
- Apsaugos klasė: IPX4.
- Elektros tiekimas: nuo 220-240V ~ 50Hz.



PRIETAISO VEIKIMAS

NUOTOLINIO VALDYMO PULTELIS

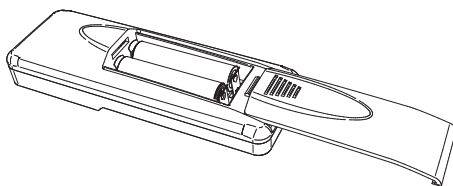


Kartu su prietaisu tiekiamas infraraudonųjų spindulių nuotolinio valdymo pultelis (K) bei jo laikiklis (L), kuris gali būti tvirtinamas prie sienos, yra standartinė įranga. Magnetą, esantį nuotolinio valdymo pultelyje, prilaiko pultelį laikiklyje.

Nuotolinio valdymo pultelyje yra LCD ekranas, kuriame pateikiami prietaisui siunčiami duomenys. Kaskart, kai paliečiamas jutiklinis mygtukas, LCD ekrane rodomi nustatymai yra persiunčiami į prietaisą. Infraraudonųjų spindulių imtuvas yra kairiojoje ventiliacijos prietaiso pusėje (E). Rekomenduojama nukreipti nuotolinio valdymo pultelį į imtuvą, kai norite perduoti jam nustatymus.

Vienas nuotolinio valdymo pultelis gali valdyti kelis prietaisus.

Norėdami įjungti nuotolinio valdymo pultelį, įdėkite dvi AAA tipo baterijas (netiekiamos kartu).



VENTILIACIJOS PRIETAISAS

Kai prietaisas įjungiamas, jis ima skleisti ilgą garsinį signalą.

Naudojantis infraraudonųjų spindulių nuotolinio valdymo pulteliu, žemiau minimos funkcijos gali būti įjungtos arba išjungtos. Kai vienas nustatymas yra persiunčiamas į prietaisą, pasigirsta trumpas garsinis signalas ir ima mirksėti žalia lemputė.

Funkcija	Aprašymas	Valdiklio mygtukas	Simbolis	LED spalva	Garso signalas
Oro srovės kryptis					
Kintama	Prietaisui nustatyta ištraukimo/įtraukimo funkcija pasirinktu greičiu: integruotas temperatūros daviklis automatiškai nustato inversijos laiką (komforto režimas).			Žalia	Trumpas
Ištraukimas	Prietaisui nustatyta ištraukimo funkcija pasirinktu greičiu			Žalia	Trumpas
Įtraukimas	Prietaisui nustatyta įtraukimo funkcija pasirinktu greičiu			Žalia	Trumpas
Režimas (aktyvuokite tik jeigu oro srovės kryptis yra nustatyta kaip kintama)					
Comfort	Akustinio ir šiluminio komforto optimizavimo funkcija. Integruotas temperatūros daviklis automatiškai nustato inversijos laiką nuo 40 iki 120 sekundžių. Pirmasis laiko ciklas yra 70 sekundžių, o po to jis yra automatiškai pritaikomas temperatūros sąlygoms.			Žalia	Trumpas
Efficiency	Terminio efektyvumo optimizacijos funkcija. Inversijos trukmė yra maždaug 70 sekundžių.			Žalia	Trumpas
Nuolatinis veikimo laikas					
	Quantum NEXT100	Quantum NEXT150			
Greitis 1	10m³/h	20m³/h			Žalia Trumpas
Greitis 2	14m³/h	30m³/h			Žalia Trumpas
Greitis 3	17m³/h	40m³/h			Žalia Trumpas
Greitis 4	21m³/h	50m³/h			Žalia Trumpas
Greitis 5	25m³/h	60m³/h			Žalia Trumpas
Ijungimo / išjungimo					
	Įrenginį galima įjungti arba išjungti		OFF LCD ON	Raudona Žalia	Ilgas Trumpas
BOOST (pagreitinimo) funkcija					
	Prietaisas veikia 5 maksimaliu greičiu 15 minučių ištraukimo režimu. Tuomet jis grįžta į anksčiau buvusį režimą/greitį. BOOST (pagreitinimo) funkcija negali būti įjungta, jeigu nuotolinio valdymo pultelis yra išjungtas.			Nuolatinė mėlyna	Trumpas
Vėsinimas					
	Prietaisas veikia „tik ištraukimo“ arba „tik įtraukimo“ režimu, siekiant išvengti šilumos rekuperacijos, kai to nereikia.			Žalias	Trumpas
Filtro keitimas					
	Maždaug kas 3 mėnesius įsijungia perspėjančioji geltonos spalvos lemputė (dega nuolatos), taip parodant, jog filtrą reikia keisti. Nuspauskite parodytą mygtuką ir palaikykite jį nuspaustą 5 sekundes, kad iš naujo nustatytumėte laiką.		FILTER RESET	Geltonos	Trumpas
Išmanioji drėgmės kontrolės funkcija					
	Kai drėgmės daviklis nustato greitai kintantį santykinės drėgmės lygį, prietaiso greitis automatiškai padidinamas iki kito lygio. Praėjus 10 minučių po paskutinio greito santykinės drėgmės pasikeitimo, prietaisas ima veikti prieš tai pasirinktu greičiu. Išmanioji drėgmės kontrolės funkcija veikia tuomet, kai oro tėkmės kryptis yra nustatyta kaip kintančioji arba „tik ištraukimo“: jeigu buvo pasirinktas 5 greitis, jis nepadidėja. Norėdami išjungti šią funkciją, paspauskite ir palaikykite nuspaukę mygtuką 5 sekundes: viršutinėje LCD ekrano dalyje pasirodo ● simbolis.			Mirksinti mėlyna	
Apsaugos nuo užšalimo funkcija					
	Ši funkcija neleidžia susiformuoti šerkšniui ant šilumos rekuperatoriaus, kai yra itin šalta. Kai ši funkcija yra įjungta, prietaisas veikia „tik ištraukimo“ režimu, 1 greičiu 30 minučių.			Nuolatinė raudona	
Garso signalas					
	Kiekvieną kart, kai nustatymai yra perduodami prietaisui, pasigirsta trumpas garsinis signalas. Jį galima išjungti paspaudus ir 7 sekundes palaikius nuspaustą mygtuką. Tuomet sumirksi žalia lemputė ir garsas išsijungia. Norėdami vėl įjungti garsinį signalą, pakartokite tą patį veiksmą 7 sekundes, kol užsidegs žalia lemputė ir pasigirs garsinis signalas.			Žalia	Trumpas

ATSARGINIS MYGTUKAS

Tokiu atveju, kai nuotolinio valdymo pultelis pasimeta arba išsikrauna baterijos, įjungimo (ON) arba išjungimo (OFF) funkciją galima pasirinkti naudojantis jutikliniu mygtuku (J): palaikykite mygtuką nuspaustą bent 3 sekundes

	LED lemputės spalva	Garsinis signalas
ON	Žalia	Trumpas
OFF	Raudona	Ilgas






KELETO ĮRENGINIŲ SINCHRONIZAVIMAS

Yra galimybė susinchronizuoti iki 10 prietaisų, kad jie veiktų vienu metu, sujungiant juos laidais (2 polių susuktų laidų tipas, maksimalaus 30m ilgio). Tokiu būdu gali būti sinchronizuoti jų veikimo režimai ir inversijos laikas. Kai prietaisas įjungiamas pirmą kartą, kiekvieno prietaiso rotacijos kryptis (prieš arba pagal laikrodžio rodyklę) yra nustatoma automatiškai. Kitos funkcijos, tokios kaip greitis, išmanoji drėgmės kontrolės funkcija ir pagreitinimo funkcija, kiekvienam prietaise ir toliau yra valdomos atskitai. Laidų schema yra pateikta 16B paveikslėlyje.

PRIEŽIŪRA

Priežiūrą gali atlikti naudotojas, kaip parodyta 49-65 pav.

GEDIMŲ ŠALINIMAS

Gedimas	Galima priežastis	Sprendimas
LCD ekrane nerodomas joks simbolis	Išsikrovė baterijos	Pakeiskite baterijas
	Nėra baterijų	Patikrinkite, ar yra įdėtos baterijos
	Baterijos yra neteisingai įdėtos	Įdėkite baterijas teisingai
LCD ekrane mirksi piktograma ▲	Mažos baterijos	Pakeiskite baterijas
Prietaisas nevykdo komandos, išsiųstos iš nuotolinio valdymo pultelio	Nevyksta komunikacija tarp prietaiso ir nuotolinio valdymo pultelio	Prieikite arčiau prietaiso, nukreipkite nuotolinio valdymo pultelį į imtuvą, esantį kairėje prietaiso pusėje.
Prietaisas neveikia	Nėra įtampos	Patikrinkite, ar prietaisas yra teisingai prijungtas prie elektros tiekimo tinklo.
	Ventiliacijos prietaisas yra neteisingai sujungtas su prietaiso atraminiais pagrindu	Įsitikinkite, jog sujungimas yra teisingas
Prietaisas veikia maksimaliu greičiu	Boost (pagreitinimo) funkcija yra įjungta, LCD ekrane rodomas  simbolis	Palaukite, kol baigsis pagreitinimo funkcijos veikimo laikas (15 min) arba išjunkite pagreitinimo funkciją, paspausdami  mygtuką.
Prietaiso greitis staiga padidėja	Išmanioji drėgmės kontrolės funkcija yra išjungta	Palaukite, kol baigsis išmaniosios drėgmės kontrolės funkcijos ciklas (10 minučių) arba išjunkite šią funkciją paspausdami ir 5 sekundes palaikydami nuspaudę  mygtuką.
Nuolat dega geltona lemputė	Užsiteršę filtrai	Filterus reikia pakeisti arba išvalyti. Po šių darbų būtina iš naujo nustatyti filtrų naudojimo laiką.
Nuolat dega raudona lemputė	Apsaugos nuo užšalimo funkcija yra įjungta	Palaukite, kol pasibaigs apsaugos nuo užšalimo ciklas (30 minučių).
Nuolat dega mėlyna lemputė	Boost (pagreitinimo) funkcija yra įjungta	Palaukite, kol pasibaigs pagreitinimo funkcijos ciklas (15 minučių) arba išjunkite šią funkciją paspausdami  mygtuką.
Mirksi mėlyna lemputė	Išmanioji drėgmės kontrolės funkcija yra įjungta	Palaukite, kol pasibaigs išmaniosios drėgmės kontrolės funkcijos ciklas (10 minučių).
Nuolat dega violetinė lemputė	Ventiliacijos prietaisas yra neteisingai sujungtas su prietaiso atraminiais pagrindu	Įsitikinkite, jog sujungimas yra teisingas
Garsinio signalo išjungimas	-	Paspauskite ir 7 sekundes palaikykite nuspaudę  mygtuką; ima mirkėti žalia lemputė.

PRIETAISO IŠMETIMAS IR PERDIRBIMAS



Informacija apie prietaiso išmetimą pasibaigus jo eksploatacijos laikotarpiui.

Šis prietaisas atitinka Europos Parlamento Direktyvą 2002/96/EC.

Perbrėžtos šiukšlių dėžės simbolis nurodo, kad šis prietaisas negali būti išmetamas su buitinėmis atliekomis, o naudotojas turi jį išmesti tinkamose elektronikos ir elektrotechnikos atliekų surinkimo vietose/centruose arba grąžinti prietaisą pardavėjui, jeigu įsigyjamas panašaus tipo naujas prietaisas.

Atskirai surenkama, perdirbama, apdorojama ir aplinkai draugišku būdu utilizuojama įranga padeda išvengti neigiamo poveikio aplinkai ir sveikatai bei skatina prietaisų sudarančių medžiagų perdirbimą.

Netinkamas prietaiso išmetimas gali turėti administracinių pasekmių, kurias numato įstatymai.

PL Instrukcja montażu Quantum NEXT

Przed użyciem produktu należy dokładnie zapoznać się z niniejszą instrukcją i przechowywać ją w bezpiecznym miejscu, aby móc z niej skorzystać w przyszłości.

Produkt ten został skonstruowany zgodnie z normami i przepisami dotyczącymi urządzeń elektrycznych, a jego instalacji winien dokonywać personel posiadający odpowiednie kwalifikacje techniczne. Producent nie przyjmuje odpowiedzialności za szkody względem osób lub mienia wynikające z nieprzestrzegania nakazów zawartych w niniejszym dokumencie.

ŚRODKI OSTROŻNOŚCI W ZAKRESIE MONTAŻU, UŻYTKOWANIA I KONSERWACJI URZĄDZENIA

- Urządzenie nie powinno być używane do innych zastosowań niż te opisane w tym podręczniku.
- Po wyjęciu produktu z opakowania należy sprawdzić jego stan. W razie wątpliwości, należy skontaktować się z wykwalifikowanym serwisantem. Nie pozostawiać opakowania w zasięgu małych dzieci lub osób niepełnosprawnych.
- Nie dotykać urządzenia mokrymi lub wilgotnymi dłońmi / stopami.
- Urządzenie może być używane przez dzieci w wieku od 8 roku życia oraz osoby o ograniczonych zdolnościach fizycznych, sensorycznych lub umysłowych oraz przez osoby nieposiadające doświadczenia i wiedzy w tym zakresie, jeśli osoby takie będą znajdować się pod nadzorem osoby odpowiedzialnej za ich bezpieczeństwo lub uzyskają od niej wskazówki w zakresie obsługi i wszelkie zagrożenia z nią związane. Należy dopilnować, aby urządzenie nie stało się przedmiotem zabaw dzieci. Czyszczenie i konserwacja nie powinny być wykonywane przez dzieci nie będące pod nadzorem dorosłych.
- Nie używać urządzenia w obecności łatwopalnych oparów takich jak opary alkoholu, środkówwadoobójczych, benzyny.
- W przypadku wykrycia jakichkolwiek nieprawidłowości w działaniu urządzenia, należy je odłączyć od zasilania sieciowego i skontaktować się niezwłocznie z wykwalifikowanym serwisantem. W celu dokonywania napraw, należy stosować wyłącznie oryginalne części zapasowe.
- Instalacja elektryczna, do której podłączone jest urządzenie musi być zgodna z przepisami.
- Przed podłączeniem produktu do zasilania elektrycznego lub gniazdka elektrycznego należy upewnić się, że:
 - dane podane na tabliczce znamionowej (napięcie i częstotliwość) odpowiadają parametrom sieci elektrycznej,
 - zasilanie/gniazdko elektryczne jest dostosowane do maksymalnej mocy urządzenia. Jeżeli nie, należy skontaktować się z wykwalifikowanym serwisantem.
- Urządzenia nie powinno się wykorzystywać jako urządzenia uruchamiającego dla podgrzewaczy wody, pieców itd. jak również nie powinno ono dokonywać odprowadzenia do przewodów ciepłego powietrza/gazów spalinowych wychodzących z jakiegokolwiek urządzenia spalającego. Urządzenie musi odprowadzać powietrze na zewnątrz przez swój własny specjalny przewód.
- Temperatura pracy: -20°C do +50°C.
- Urządzenie jest przeznaczone wyłącznie do wyciągu czystego powietrza, t.j. bez smaru, sadzy, środków chemicznych lub korozyjnych bądź mieszanin palnych czy wybuchowych.
- Nie należy pozostawiać urządzenia wystawionego na działanie czynników atmosferycznych (deszczu, słońca, śniegu itd.).
- Nie zanurzać urządzenia lub jego części w wodzie lub innych cieczach.
- Wylądzać wyłącznik główny za każdym razem w przypadku wykrycia usterki w urządzeniu lub podczas jego czyszczenia.
- Do celów instalacyjnych należy również w stałe okablowanie włączyć rozłącznik wielobiegunowy zgodnie z przepisami instalacyjnymi, aby zapewnić pełne rozłączenie zgodnie z warunkami kategorii III przepięcia (odległość otwarcia zestyków równa lub większa niż 3mm).
- W przypadku uszkodzenia przewodu zasilającego, musi on zostać wymieniony przez producenta, jego punkt serwisowy lub inne osoby posiadające podobne kwalifikacje, aby uniknąć niebezpieczeństwa.
- Nie blokować wentylatora lub kratki zewnętrznej, aby zapewnić optymalny przepływ powietrza.
- Zapewnić odpowiedni powrót/odprowadzenie do lub z pomieszczenia zgodnie z istniejącymi przepisami w celu zapewnienia właściwej eksploatacji urządzenia.
- Jeżeli w otoczeniu, w którym produkt jest zainstalowany znajduje się również urządzenie działające na paliwo (podgrzewacz wody, piec metanowy itd. których konstrukcja nie jest konstrukcją typu „zamknięta komora”), istotne jest zapewnienie odpowiedniego dopływu powietrza, aby zapewnić dobre spalanie i właściwe działanie urządzenia.
- Zainstalować produkt tak, aby wirnik nie był dostępny od strony wylotu powietrza, jak potwierdzono przez kontakt z palcem testowym (sonda testowa „B” normy EN61032) zgodnie z obowiązującymi przepisami bezpieczeństwa.

WSTĘP

Quantum NEXT to decentralny (jednopunktowy) rekuperator mieszkaniowy o pojedynczym przepływie naprzemiennym, zwany również urządzeniem typu „push & pull”, przeznaczony do zapewnienia odpowiedniej wentylacji w przestrzeniach zamkniętych bez strat energii. Zaleca się instalację dwóch urządzeń w parze: gdy jedno urządzenie dokonuje „wywiewu” powietrza, drugie je „nawiewa”. Parę urządzeń można zamontować w tym samym pomieszczeniu lub w różnych pomieszczeniach (tj. w pokoju gościnnym i sypialni).

Urządzenie jest przystosowane do montażu na ścianie zewnętrznej

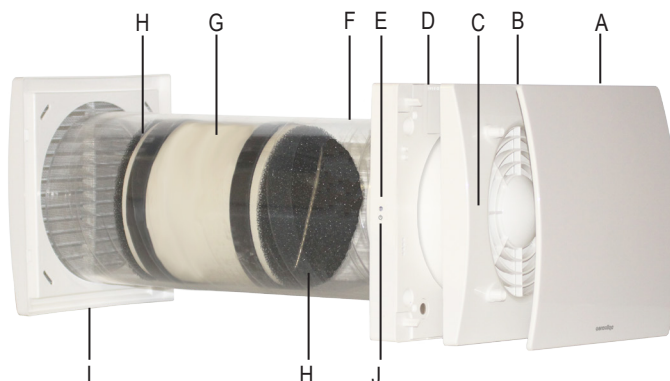
Jednostka powinna działać bez przerwy i być wyłączana jedynie na czas konserwacji lub serwisowania.

W sytuacji, kiedy wymiana ciepła nie jest użyteczna (na przykład w czasie, gdy temperatura wewnątrz i na zewnątrz jest zbliżona), lub kiedy wymiana ciepła nie jest zalecana (np. podczas używania opcji „letnie swobodne chłodzenie”), zaleca się przełączenie jednostki w tryb tylko wywiew lub w tryb tylko nawiew i NIE wyłączenie jej.

DANE TECHNICZNE

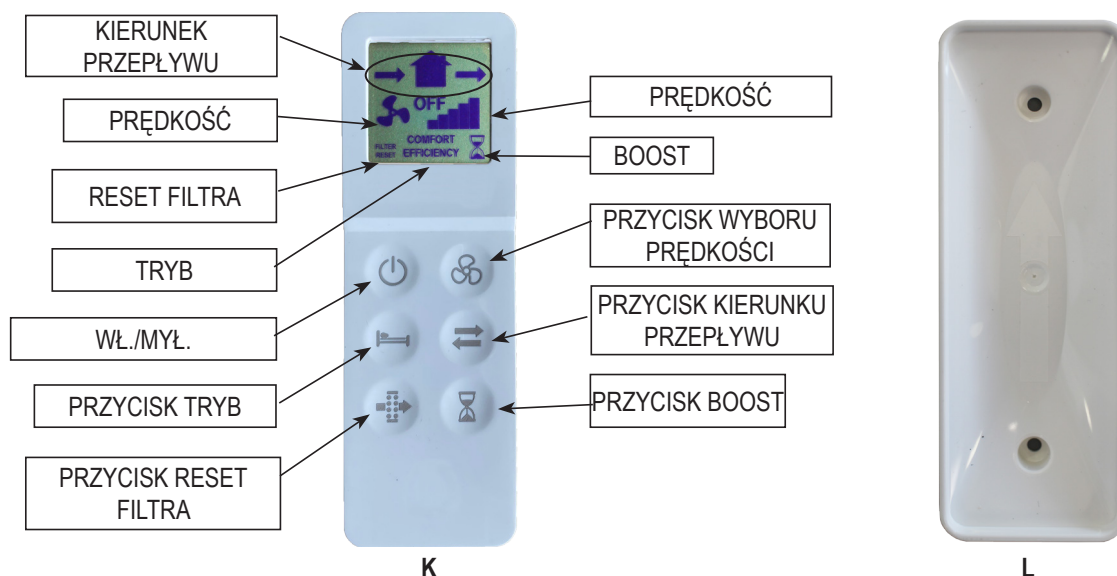
- Możliwość zdjęcia pokrywy przedniej (A) konstrukcji w celu oczyszczenia bez użycia narzędzi.
- Wewnętrzne urządzenie wentylacyjne (B) i podstawa do montażu ściennego (D) wykonane z wysokiej jakości materiału ABS, odpornego na uderzenia i promieniowanie UV, w kolorze RAL 9010.
- Zintegrowana wielokolorowa dioda LED (C), aby uzyskać wizualną informację zwrotną o statusie urządzenia.
- Inteligentna kontrola wilgotności.

- Zintegrowany czujnik temperatury do automatycznego zarządzania czasem inwersji (tryb komfortu).
- Automatyka ochrona przed zamarzaniem zapobiegająca gromadzeniu się szronu na wymienniku ciepła.
- Podstawa do montażu ściennego (D) wyposażona jest w system magnetyczny "połącz / rozłącz", który umożliwia szybkie odłączenie urządzenia wentylacyjnego od podstawy na czas konserwacji.
- Zapasowy przycisk dotykowy (J) z boku jednostki wentylacyjnej.
- Unikatowa konstrukcja łopatek wirnika wentylatora zapewnia ulepszone właściwości aerodynamiczne, niski poziom hałasu i zwiększoną wydajność.
- Wysokowydajny, odwracalny silnik EC z wbudowanym zabezpieczeniem termicznym, zamontowany na uszczelnionych, wytrzymałych łożyskach kulkowych wysokiej jakości. Zaprojektowany do ciągłej, naprzemiennej pracy.
- Rura teleskopowa (F) dostosowana do grubości ściany.
- Osłona przeciwko zaprawie zaprojektowana do użycia również jako szablon podczas montażu podstawy do montażu ściennego
- Regeneracyjny wymiennik ciepła z rdzeniem ceramicznym (G) o wysokiej wydajności cieplnej, wyposażony w zmywalne filtry przeciwpyłowe (H).
- Kratka zewnętrzna (I) wykonana z wysokiej jakości materiału ABS, odpornego na uderzenia i promieniowanie UV, kolor RAL 9010, z siatką przeciw owadom i osłoną przed skroplinami.
- Pilot na podczerwień z technologią dotykową, wyświetlaczem LCD i wspornikiem do montażu ściennego w standardzie. Wykonany z materiału ABS, RAL 9010.
- Urządzenie posiada podwójną izolację: nie jest wymagane podłączenie uziemienia.
- Nie wymaga systemu odprowadzania skroplin
- Stopień ochrony IPX4.
- Zasilanie od 220-240V ~ 50Hz.



DZIAŁANIE

PILOT

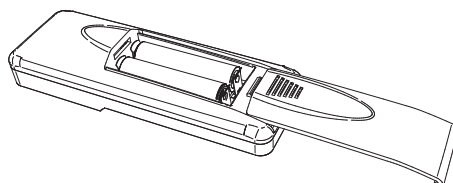


Urządzenie jest dostarczane w standardzie z pilotem zdalnego sterowania na podczerwień (K), a także z uchwytem do montażu ściennego (L). Magnes umożliwia przyłączenie pilota do uchwyty.

Sterownik jest wyposażony w wyświetlacz LCD do wizualizacji ustawienia, które ma zostać przesłane do urządzenia; w dowolnym momencie naciśnięcia przycisku dotykowego ustawienie na wyświetlaczu LCD zostanie przesłane do urządzenia. Odbiornik podczerwieni znajduje się po lewej stronie jednostki wentylacyjnej (E): zaleca się skierowanie pilota w stronę odbiornika, gdy konieczne jest przesłanie dowolnego ustawienia.

Jeden pilot może sterować większą ilością jednostek.

Aby aktywować pilota, należy włożyć dwie baterie typu AAA (brak w zestawie).



JEDNOSTKA

Po włączeniu urządzenia emituje długi sygnał dźwiękowy.

Za pomocą pilota można aktywować / dezaktywować funkcje opisane poniżej. Gdy jedno ustawienie zostanie przesłane do urządzenia, emitowany jest krótki sygnał dźwiękowy, a zielona dioda miga.

FUNKCJA	OPIS	PRZYCIISK NA PILOCIE	IKONA	DIODA LED	SYGNAŁ DŹWIĘK.
Kierunek przepływu powietrza					
Naprzemienne	Urządzenie pracuje w trybie wywiew / nawiew z wybraną prędkością; czas inwersji jest automatycznie określany dzięki zintegrowanemu czujnikowi temperatury (tryb komfortu).			zielona	krótki
Wywiew	Urządzenie działa w trybie tylko wywiew z wybraną prędkością.			zielona	krótki
Nawiew	Urządzenie działa w trybie tylko nawiew z wybraną prędkością.			zielona	krótki
Tryb (aktywny tylko wtedy, gdy kierunek przepływu powietrza jest ustawiony na przemian)					
Komfort	Optymalizacja komfortu akustycznego i cieplnego. Czas inwersji zmienia się automatycznie z 40 ÷ 120 sekund, dzięki wbudowanemu czujnikowi temperatury. Pierwszy cykl wynosi 70 sekund, następnie zmienia się automatycznie w zależności od wykrytych warunków temperatury.			zielona	krótki
Odzysk	Optymalizacja sprawności cieplnej. Czas inwersji jest ustalony na około 70 sekund.			zielona	krótki
Ciągła prędkość obrotowa					
	Quantum NEXT100	Quantum NEXT150			
Prędkość 1	10m³/h	20m³/h			zielona / krótki
Prędkość 2	14m³/h	30m³/h			zielona / krótki
Prędkość 3	17m³/h	40m³/h			zielona / krótki
Prędkość 4	21m³/h	50m³/h			zielona / krótki
Prędkość 5	25m³/h	60m³/h			zielona / krótki
WŁ / WYŁ (ON / OFF)					
	Urządzenie może być włączone lub wyłączone		OFF LCD ON	czerwona zielona	długi krótki
Prędkość BOOST					
	Urządzenie pracuje z prędkością 5 (max.) przez 15 minut, w trybie tylko wywiew; następnie powraca do wcześniej wybranego trybu / prędkości. Prędkość BOOST nie może być aktywowana, jeśli kontroler jest WYŁĄCZONY.			niebieska, światło ciągłe	krótki
Free cooling					
	Urządzenie pracuje w trybie "tylko wywiew" lub "tylko nawiew", aby uniknąć odzyskiwania ciepła, gdy nie jest potrzebne.			zielona	krótki
Reset alarmu filtra					
	Co 3 miesiące włącza się żółta dioda ostrzegawcza (światło ciągłe), aby wskazać, że należy wyczyścić filtry. Przytrzymaj dedykowany przycisk przez 5 sekund, aby zresetować pomiar czasu.		FILTER RESET	Żółta	krótki
Inteligentna kontrola wilgotności					
	Gdy czujnik wilgotności wykryje szybkie zmiany poziomu wilgotności względnej, prędkość obrotowa automatycznie wzrośnie do następnej wyższej prędkości. Po 10 minutach od ostatniej szybkiej zmiany wilgotności względnej jednostka powraca do pracy z wybraną prędkością. Inteligentna kontrola wilgotności jest aktywna, jeśli kierunek przepływu powietrza jest ustawiony naprzemiennie lub jest w trybie tylko wywiew: jeśli wybrano prędkość 5, nie nastąpi wzrost prędkości. Aby wyłączyć tę funkcję, przytrzymaj przycisk przez 5 sekund: po górnej stronie wyświetlacza LCD pojawi się symbol ●			niebieska, pulsująca	
Antifrost (ochrona przed zamarzaniem wymiennika)					
	Ta funkcja zapobiega gromadzeniu się szronu na wymienniku ciepła z powodu bardzo zimnego powietrza. Po włączeniu urządzenie działa w trybie tylko wywiew z prędkością 1 przez 30 minut.			czerwone, światło ciągłe	
Sygnal dźwiękowy					
	Za każdym razem, gdy ustawienie jest przesyłane z pilota do urządzenia, emitowany jest krótki sygnał dźwiękowy. Można to wyłączyć, przytrzymując przycisk przez 7 sekund, po czym zamiga zielona dioda LED wskazująca, że sygnał dźwiękowy jest wyłączony. Aby ponownie aktywować sygnał dźwiękowy, powtórz tę samą operację przez 7 sekund, aż dioda zmieni kolor na zielony i zostanie wyemitowany sygnał dźwiękowy.			zielona	krótki

PRZYCISK BACK UP

W przypadku zgubienia pilota zdalnego sterowania lub wyczerpania baterii, WŁ i WYŁ. można wybrać za pomocą przycisku dotykowego na płycie (rys.J, str.2): naciśnij i przytrzymaj przycisk przez 3 sekundy

	KOLOR DIODY LED	SYGNAŁ DŹWIĘKOWY
WŁ (ON)	jedna	krótki
WYŁ (OFF)	czerwona	długi

SYNCHRONIZACJA KILKU JEDNOSTEK






Możliwe jest jednoczesne zsynchronizowanie do 10 urządzeń za pomocą przewodu (dwubiegunowa skrętka, maks. Długość 30 m), aby zsynchronizować tryb i czas inwersji. Gdy urządzenie zostanie włączone po raz pierwszy, kierunek obrotu każdej jednostki (zgodnie lub przeciwnie do ruchu wskazówek zegara) zostanie ustalony automatycznie. Inne funkcje, takie jak prędkość, inteligentna kontrola wilgotności i wzmocnienie, są nadal kontrolowane niezależnie na każdym urządzeniu.

Schemat połączeń jak na Rys. 16B.

KONSERWACJA

Czynności konserwacyjne może wykonać użytkownik jak wskazano na Rys. 49-65.

ROZWIĄZYWANIE PROBLEMÓW

PROBLEM	MOŻLIWA PRZYCZYNA	ROZWIĄZANIE PROBLEMU
Brak ikony na wyświetlaczu LCD sterownika	Rozładowane baterie	Należy wymienić baterie.
	Brak baterii	Należy sprawdzić czy baterie są w pilocie.
	Źle włożone baterie	Należy sprawdzić czy baterie są poprawnie włożone.
Ikona ▲ miga na wyświetlaczu LCD	Niskie baterie	Należy wymienić baterie.
Urządzenie nie wykonuje polecenia wysłanego z pilota zdalnego sterowania	Brak komunikacji między urządzeniem a pilotem zdalnego sterowania	Należy podejść bliżej urządzenia, kierując pilot w stronę odbiornika po lewej stronie urządzenia.
Urządzenie nie działa	Brak napięcia	Należy sprawdzić czy urządzenie jest prawidłowo podłączone do głównego źródła zasilania.
	Urządzenie nie łączy się prawidłowo z podstawą montażową	Sprawdź, czy łącznik został prawidłowo wykonany.
Urządzenie działa z maksymalną prędkością	Funkcja Boost jest aktywna, na wyświetlaczu widnieje ikona 	Należy poczekać aż zakończy się tryb boost (15 minut) lub wyłączyć funkcję boost, naciskając przycisk 
Prędkość jednostki nagle wzrasta	Inteligentna kontrola wilgotności jest aktywna	Należy poczekać, aż zakończy się proces kontroli wilgotności (15 minut) lub wyłączyć funkcję sterowania wilgotności, naciskając przycisk 
Żółta dioda, światło ciągle	Brudne filtry	Konieczna jest konserwacja / wymiana filtrów: należy zresetować alarm filtra.
Czerwona dioda, światło ciągle	Funkcja antifrost (ochrona przed zamarzaniem) jest aktywna	Należy zaczekać, aż zakończy się funkcja antifrost (30 minut).
Niebieska dioda, światło stałe	Funkcja Boost jest włączona	Należy poczekać aż zakończy się tryb boost (15 minut) lub wyłączyć funkcję boost, naciskając przycisk 
Niebieska dioda, światło pulsujące	Inteligentna kontrola wilgotności jest włączona	Należy poczekać aż zakończy się faza kontroli wilgotności (10 minut).
Fioletowa dioda, światło ciągle	Urządzenie nie łączy się prawidłowo z podstawą montażową	Sprawdź, czy łącznik został prawidłowo wykonany.
Sygnal dźwiękowy jest wyłączony	-	Należy przytrzymać przycisk  przez 7 sekund: zamiga zielona dioda.

UTYLIZACJA I RECYKLING



Informacje o utylizacji urządzeń pod koniec okresu ich użytkowania.

Produkt jest zgodny z Dyrektywą UE 2002/96/WE.

Symbol przekreślonego pojemnika na śmieci wskazuje, że po zakończeniu okresu użytkowania produktu nie należy go wyrzucać razem z innymi odpadami. W związku z tym użytkownik jest zobowiązany dokonać utylizacji przedmiotowego produktu w odpowiednich punktach zbiórki i utylizacji odpadów elektronicznych i elektrotechnicznych lub odesłać produkt do sprzedawcy detalicznego przy zakupie nowego równoważnego urządzenia.

Selektywna zbiórka wycofanego z użycia urządzenia w celu recyklingu, przetwarzania i unieszkodliwiania przyjaznego dla środowiska pomaga zapobiegać niekorzystnemu oddziaływaniu na środowisko oraz zdrowie i promuje recykling materiałów, z których wykonane jest urządzenie. Niewłaściwa utylizacja produktu przez użytkownika może skutkować sankcjami administracyjnymi przewidzianymi przepisami prawa.

ВГ Ръководство за инсталация и употреба Quantum NEXT

Прочетете това ръководство внимателно преди да използвате продукта и го съхранявайте на сигурно място, така че да можете да направите справка при нужда.

Продуктът е произведен в съответствие с добрите практики и при спазване на действащата нормативна уредба в сферата на електрическата апаратура и трябва да се инсталира от квалифицирани техници.

Фирмата производител не отговаря за щети на хора и предмети, произтичащи от неспазването на правилата, които се съдържат в настоящата книжка.

ПРЕДПАЗНИ МЕРКИ ЗА ЕКСПЛОАТАЦИЯ И ПОДДРЪЖКА

- Уредът не трябва да се използва за приложения, различни от посочените в това ръководство.
- След като сте извадили продуктът от опаковката, уверете се, че е цял; в случай на съмнение, обърнете се към квалифициран персонал. Не оставяйте части от опаковката да бъдат достъпни за деца или хора с увреждания.
- Не докосвайте уреда с влажни или мокри ръце/крака.
- Този уред може да се използва от деца на възраст над 8 години и от лица с намалени физически, сензорни и умствени способности или с недостатъчно опит и познания, стига да са под внимателен надзор или обучени как да използват по безопасен начин уреда и относно рисковете. Уверете се, че децата не играят с уреда. Почистването и поддръжката от страна на потребителя не трябва да се извършват от деца без надзор.
- Не използвайте продукта при наличието на запалими вещества или изпарения, като алкохол, инсектициди, бензин и т.н.
- В случай, че се открие, каквато и да е аномалия във функционирането, изключете уреда от електрическата мрежа и се обърнете възможно най-скоро към квалифициран персонал. В случай на ремонт, изисквайте само оригинални резервни части.
- Електрическата инсталация, към която се включва продуктът, трябва да съответства на действащото законодателство.
- Преди да включите продукта към захранващата мрежа или електрически контакт, уверете се, че:
 - данните от табелата (напрежение и честота) отговарят на тези на захранващата електрическа мрежа;
 - капацитетът на инсталацията/контакта да отговаря на максималната мощност на апарата. В противен случай, обърнете се към квалифициран персонал.
- Апаратът не трябва да се използва като активатор на уреди за затопляне на бани, печки и т.н., нито да се извежда в канали, предназначени за извеждане на топъл въздух/пушеци, произтичащи от уреди с горене. Трябва да изведе въздуха навън чрез специална собствена тръба
- Температура на функциониране: от -20°C до +50°C.
- Уредът е предназначен да извлича само чист въздух, без мазнини, сажди, химични и корозивни вещества, възпламеними и експлозивни смеси.
- Не оставяйте уреда под въздействието на атмосферни агенти (дъжд, слънце, сняг и т.н.).
- Не потапяйте апарата или други негови части във вода или течности.
- Изключвайте главния прекъсвач на инсталацията всеки път, когато възникне аномалия във функционирането или се извършват операции по почистване.
- За инсталирането трябва да се предвиди в захранващата мрежа, в съответствие с правилата за инсталиране, еднополюсен превключвател, който позволява цялостно изключване в условията на категория на свръх напрежение III (разстояние на контактите равно или по-голямо от 3mm).
- Ако захранващият кабел е повреден, той трябва да бъде подменен от производителя, от сервиза за техническо обслужване или все пак от лице с подобна квалификация, така че да се предотвратят всякакви рискове.
- Не запушвайте решетката за аспириране или извеждане, за да се гарантира оптимално преминаване на въздуха.
- Осигурете подходящ приток/отвеждане на въздуха в/от помещението при спазване на действащите регламенти, с цел да се гарантира правилното функциониране на уреда.
- Тогава когато в средата, в която е инсталиран продуктът, има наличен уред, функциониращ с гориво (бойлер, метанова печка и т.н., от типа без "затворена камера"), е необходимо да се осигури съответния вход за въздух, за да се гарантира добро горене и правилното функциониране на тези уреди.
- Извършете инсталирането, така че роторът да бъде недостъпен от страната на потока, при контакт с тестови пръст (сонди за изпитване "B" съгласно стандарт EN61032), в съответствие с действащата нормативна уредба против злополуки.

УВОД

Quantum NEXT представлява точкова вентилационна VMC единица с единичен променлив поток с възстановяване на топлината, известна също така като «push&pull» единица, проектирана, за да гарантира подходяща вентилация в ограничени пространства, без загуби на енергия. За по-добро уравнивяване на потоците, се препоръчва да се използва заедно с друга единица, със синхронизирани потоци по между им: когато една единица извежда въздуха, другата вкарва.

Могат да бъдат инсталирани в същата среда или в различни стаи (напр. дневна и спалня). Единицата е подходяща за монтаж на външни стени.

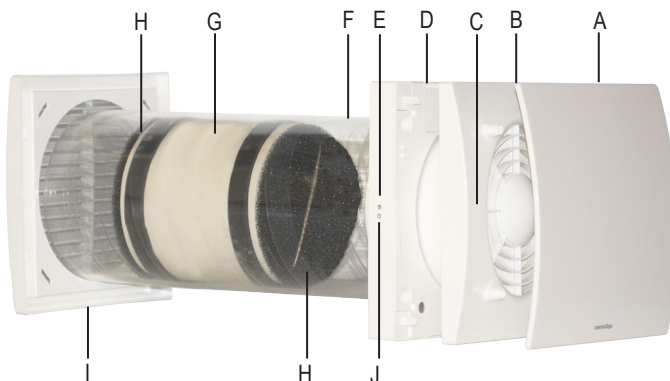
Единицата трябва да функционира постоянно и да се изключва само по време на операции по поддръжка.

В случаите, в които не е необходима функцията възстановяване на топлината (напр. междинни сезони с подобни вътрешни и външни температури) или пък трябва да се деактивира топлообмена (напр. free cooling (свободно охлаждане) през лятото), се препоръчва единицата да се настрои само на екстракция/само пускане на въздух и да НЕ се изключва.

ТЕХНИЧЕСКИ ХАРАКТЕРИСТИКИ

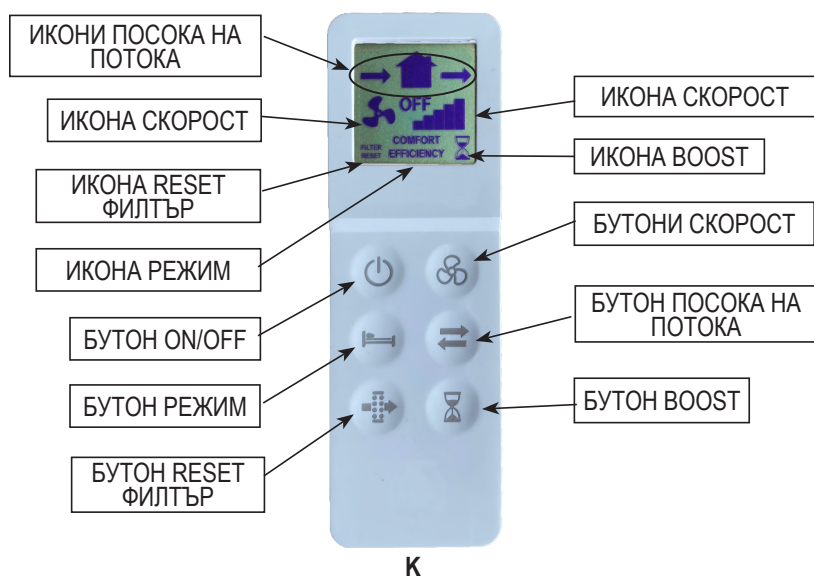
- Предно покритие (A), което лесно се отстранява за почистване, без да се използват инструменти.
- Вентилационна единица (B) и опорна основа (D), вътрешни, направени от висококачествена ABS пластмаса, устойчива на удар и UV лъчи, цвят RAL 9010.
- Многоцветен интегриран светодиод (C), за обратна визуална информация за състоянието на единицата.

- Вграден смарт контрол за влажността.
- Вграден сензор за температурата за автоматично управление на времето за обръщане на потока в комфортен режим.
- Вградена автоматична защита срещу замръзване, за да се предотврати образуването на лед върху топлообменника.
- Вътрешна опорна основа (D), оборудвана с магнитна система за окачване/закачване, улесняваща отстраняването на вентилиращата единица по време на операциите по поддръжка.
- Тъч бутон за back-up (J) на машината.
- Високоэффективен аеродинамичен вентилатор, с перки "winglet", т.е. има крайни перки за оптимизиране на безшумността и коефициента на полезно действие.
- Безчетков мотор EC brushless с ниска енергийна консумация, оборудван с термична защита и монтиран на сферични лагери, които гарантират на продукта по-дълъг живот. Проектиран за реверсивно и непрекъснато функциониране.
- Телескопична тръба (F), която може да се адаптира към дебелината на външната стена.
- Тапа анти хоросан, специално проектирана, за да се използва като шаблон за инсталиране по време на фазата на монтаж на опорната основа.
- Регенеративен топлообменник (G) с керамична кутия, с висока термична ефективност, оборудван от двете страни с филтри против прах (H), които се мият.
- Висококачествена външна решетка (I), устойчива на удари и UV лъчи, цвят RAL 9010, оборудвана с мрежа против насекоми и устройство тип капчук.
- Дистанционно управление с инфрачервени лъчи, тъч технология, LCD дисплей и опорна основа за стена, които се предоставят. Изработени от ABS пластмаса, цвят RAL 9010.
- Уредът е направен с двойна изолация: не се нуждае от заземяване.
- Не е необходимо премахване на конденза.
- Степен на защита IPX4.
- Захранване 220-240V~ 50Hz.



ФУНКЦИОНИРАНЕ

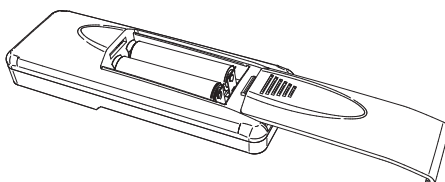
ДИСТАНЦИОННО УПРАВЛЕНИЕ



Единицата трябва да се предостави с дистанционно управление с инфрачервени лъчи (K) за управление от разстояние на функциите. Предоставя се също така специалната опорна основа (L), която може да се закрепва на стена. Дистанционното управление е поставено на основата благодарение на магнита.

Дистанционното управление е оборудвано с LCD дисплей, за да могат да се визуализират командите, предавани на единицата: всеки път когато се натисне който и да е тъч бутон, състоянието, което се визуализира на LCD дисплея се предава на единицата. Приемникът с инфрачервени лъчи IR поставен от лявата страна на единицата (E), към която трябва да се насочи дистанционното управление в момента, в който трябва да се промени функцията. Всяко дистанционно управление може да управлява единицата.

За да се активира дистанционното е необходимо да се поставят две батерии тип AAA (които не се предоставят).



ЕДИНИЦА

При пускане единицата издава продължителен звук.

Чрез предоставеното дистанционно управление с инфрачервени лъчи могат да се управляват функциите, описани в таблицата по-долу. Изпращането на команда на единицата се сигнализира чрез кратък звук: светодиодът на единицата за вентилация издава сигнал със зелен цвят.

ФУНКЦИЯ	ОПИСАНИЕ	БУТОН ДИСТАНЦИОННО УПРАВЛЕНИЕ	ИКОНА НА ДИСПЛЕЯ	СВЕТОДИОД	АКУСТИЧЕН СИГНАЛ
Посока на въздушния поток					
Променлив	единицата функционира в режим извеждане/вкарване на въздух със зададената скорост: времето за обръщане се определя автоматично от сондата за температура (comfort режим).			зелен	кратък
Извеждане	единицата функционира само в режим извеждане при зададена скорост			зелен	кратък
Вкарване	единицата функционира само в режим вкарване при зададена скорост			зелен	кратък
Режими (активни само, ако посоката на потока на въздуха е променлива)					
Comfort	единицата създава максимален термичен и звуков комфорт. Времето на обръщане се променя автоматично между 40÷120 секунди, благодарение на интегрираната сонда за температура. Първият цикъл от време е 70 секунди, после варира автоматично, според отчетените условия.			зелен	кратък
Efficiency	Единицата създава максимална термична ефективност. Времето за обръщане е фиксирано на 70 секунди.			зелен	кратък
Скорост на непрекъснато функциониране					
	Quantum NEXT100	Quantum NEXT150			
скорост 1	10m³/h	20m³/h			зелен кратък
скорост 2	14m³/h	30m³/h			зелен кратък
скорост 3	17m³/h	40m³/h			зелен кратък
скорост 4	21m³/h	50m³/h			зелен кратък
скорост 5	25m³/h	60m³/h			зелен кратък
включено или изключено					
	Устройството може да бъде включено или изключено		OFF LCD ON	червен зелен	продължителен кратък
Скорост BOOST					
	единицата функционира на скорост 5 (максимална) за 15 минути, само извеждане, за да се върне след това в режима/скоростта, които са зададени преди това. Скоростта BOOST не може да се активира, ако дистанционното управление не е в положение OFF.			син, постоянен	кратък
Free cooling (Свободно охлаждане)					
	Единицата функционира само в извеждане и само вкарване на въздух, за да се избегне възстановяването на топлината, когато не е необходимо			зелен	кратък
Reset филтър					
	На всеки 3 месеца, единицата предупреждава чрез визуална сигнализация с жълт цвят (постоянно светлина на светодиода) потребителя да извърши поддръжката на филтъра. Като държи натиснат съответния бутон за 5 секунди, таймерът се активира отново.		FILTER RESET	Жълт	кратък
Смарт контрол на влажността					
	Когато сондата за влага отчете внезапно изменение в процента на относителната влажност, скоростта се увеличава автоматично на по-високото ниво спрямо това, което е избрано. След 10 минути от последното внезапно изменение, продуктът се връща на избраната скорост. Контролът на влажността е активен само ако посоката на потока на въздуха е променлива или в извеждане: ако е избрана скорост 5, активирането на сондата за влажност няма да предизвика изменения. За да деактивирате тази функция, дръжте натиснат бутон за 5 секунди: в горната зона на LCD дисплея се появява символа ●			син, мигащ	
Функция против замръзване					
	Тази функция възпрепятства прекомерно студен въздух да преминава през керамичния теплообменник, с риск да го повреди. Когато се задейства, единицата функционира само с извеждане на въздуха при скорост 1 за 30 минути.			червен, постоянен	
Звуков сигнал					
	Изпращането на команда към единицата се сигнализира чрез кратък звук. Звуковият сигнал може да се деактивира като се държи натиснат бутон за 7 секунди, в края, на които се появява светодиод със зелен цвят, който потвърждава изпълнението на командата. За да се активира отново звуковият сигнал повторете същата операция за 7 секунди до появяването на светодиода със зелен цвят и звуковия сигнал.			зелен	кратък

БУТОН ЗА BACK-UP

Ако дистанционното управление е изгубено или батериите са изтощени, превключвателят за включване/изключване може да се избере чрез натискане на бутона на машината (J). Задръжте бутона натиснат за 3 секунди.

	ЦВЯТ НА СВЕТОДИОДА	ЗВУКОВО ПРЕДУПРЕЖДЕНИЕ
ON	зелен	кратък
OFF	червен	продължителен






СИНХРОНИЗИРАНЕ НА ПОВЕЧЕ ЕДИНИЦИ

Възможно е да се свържат до 10 единици едновременно чрез кабел (два полюса тип twisted pair - макс. 30m), така че режимът и времето на обръщане да се синхронизират. При първото включване посоката на въртене след всяка единица (по часовника или обратно на часовника) се определя автоматично. Другите функции (скорост, влажно състояние и boost) продължават да бъдат независими за всяка единица. Схема на електрическо свързване, както е посочено на фиг. 16B.

ПОДДРЪЖКА

Обичайната поддръжка може да бъде извършена от потребител, както е посочено на фиг. 49-65.

ОТСТРАНЯВАНЕ НА АНОМАЛИИ

АНОМАЛИЯ	ВЕРОЯТНА ПРИЧИНА	РЕШЕНИЕ
няма нито една икона на LCD дисплея на дистанционното управление	изтощени батерии	да се подменят батериите
	липсващи батерии	да се провери наличието на батериите
	батериите не са поставени правилно	поставете батериите правилно
Иконата ▲ мига на LCD дисплея	ниски батерии	да се подменят батериите
единицата не изпълнява командата, изпратена от дистанционното управление	липса на комуникация между единицата и дистанционното управление	доближете се до единицата и насочете дистанционното управление към приемника на машината
вентилиращата единица не функционира	липсва напрежение	проверете, дали единицата е захранена
	вентилиращата единица не е окачена правилно към основата	проверете правилното окачване
единицата функционира на максимална скорост	активирана е функцията boost. На дисплея се появява  иконата	изчакайте да приключи времето на таймера boost (15 минути) или деактивирайте функцията като натиснете бутон 
скоростта на единицата се увеличава внезапно	задействана е функцията смарт контрол на влажността	изчакайте фазата за смарт контрол на влажността да приключи (10 минути) или да се деактивира, като се натисне бутона  за 5 секунди
жълтият светодиод свети с постоянна светлина	запушени филтри	да се извърши поддръжка/подмяна на филтрите и да се пристъпи към рестарт на филтъра.
червеният светодиод свети с постоянна светлина	задействала се е функцията против замръзване	изчакайте да приключи фазата против замръзване (30 минути)
синият светодиод свети с постоянна светлина	активирана е функцията boost	изчакайте да приключи времето на таймера boost (15 минути) или деактивирайте функцията като натиснете бутон 
синият светодиод свети с мигаща светлина	активирана е функцията смарт контрол на влажността	изчакайте да приключи фазата на смарт контрол на влагата (10 минути)
лилавият светодиод свети с постоянна светлина	вентилиращата единица не е окачена правилно към основата	проверете правилното окачване
звук сигнал, който трябва да се деактивира	-	да се натисне бутон  за 7 секунди, в края на които светодиодът светва със зелена светлина

УНИЩОЖАВАНЕ И РЕЦИКЛИРАНЕ



Информация относно унищожаването на единиците в края на жизнения им цикъл.

Този продукт съответства на Директива ЕС 2002/96/ЕО.

Символът зачеркнат контейнер, поставен върху апаратурата показва, че продуктът в края на полезния си жизнен цикъл трябва да се събира отделно от останалите отпадъци. Затова потребителят трябва да предаде апаратурата достигнала края на жизнения си цикъл в съответните центрове за разделно събиране на електронни и електрически отпадъци или да я предаде на търговеца в момента на закупуване нова еквивалентна апаратура.

Подходящото разделно събиране за изпращане след това на бракуваната апаратура за екологично съвместимо рециклиране, обработка допринася за избягването на някои отрицателни ефекти върху околната среда и здравето и допринася за рециклирането на материалите, от които се състои апаратурата.

Незаконното унищожаване на продукта от страна на потребителя може да доведе до административни санкции, предвидени от действащата нормативна уредба.

TR Kurulum ve kullanım kılavuzu Quantum NEXT

Ürünü kullanmadan önce bu kılavuzu dikkatlice okuyun ve gerektiğinde başvuru kaynağı olarak kullanmak üzere güvenli bir yerde muhafaza edin.

Ürün iyi üretim kurallarına uygun olarak ve elektrikli teçhizat konulu yürürlükteki mevzuata saygı çerçevesinde imal edilmiş olup, teknik açıdan nitelikli personelce kurulmalıdır.

Üretici firma, işbu kılavuzda yer alan normlara uyulmamasından dolayı insan ya da nesnelere uğrayacağı zararlarda dolayı sorumluluk kabul etmez.

KURULUM, KULLANIM VE BAKIM TEDBİRLERİ

- Cihaz, işbu kılavuzda belirtilenlerden farklı uygulamalar için kullanılmamalıdır.
- Ürünü ambalajından çıkardıktan sonra bütünlüğünü kontrol edin; tereddüt halinde nitelikli personele başvurun. Ambalajın parçalarını çocukların ya da engellilerin erişebileceği yerlerde bırakmayın.
- Cihaza nemli ya da ıslak eller/ayaklar ile dokunmayın.
- Gözetim altında bulundurulmaları ya da cihazın güvenlik kullanımı ve ilgili tehlikeler hakkında eğitilmiş olmaları koşulu ile işbu cihaz, asgari 8 yaşındaki çocuklar ya da sınırlı fiziksel, duyuşsal ya da zihinsel kapasiteye sahip kişilerce de kullanılabilir. Çocukların cihaz ile oynamamalarına dikkat edin. Kullanıcıya ait temizlik ve bakım işlemleri, gözetim altında bulunmayan çocuklarca gerçekleştirilmemelidir.
- Ürünü alkol, böcek ilacı, benzin vb. gibi yanıcı madde ya da buharların varlığında kullanmayın.
- İşleyişi sırasında herhangi bir anormallik tespit edilmesi durumunda cihazı elektrik şebekesinden ayırın ve en kısa sürede nitelikli personele başvurun. Onarım durumunda münhasıran orijinal yedek parçalarını talep edin.
- Ürünün bağlanacağı elektrik tesisatı, yürürlükteki mevzuata uygun olmalıdır.
- Ürünü elektrik şebekesine bağlamadan önce emin olunacak hususlar:
 - plaka verileri (gerilim ve frekans), elektrik dağıtım şebekesinin verilerine uygun olmalıdır;
 - tesisatın/prizin kapasitesi, cihazın azami gücüne uygun olmalıdır. Aksi durumda nitelikli personele başvurun.
- Cihaz, hidrofor, soba vb. gibi teçhizatın tetikleyicisi olarak kullanılamaz, her türlü yanmalı cihazdan kaynaklanan sıcak hava/buhar tahliye kanallarına boşaltım yapmamalıdır. Havayı özel bir kanal vasıtası ile tahliye etmelidir.
- Çalışma sıcaklığı: -20°C ile +50°C arası.
- Cihaz münhasıran yağsız unsurlar, is, kimyasal ve aşındırıcı unsurlar, yanıcı ya da patlayıcı karışımlar ihtiva etmeyen temiz havaya yöneliktir.
- Cihazı atmosferik etkenlere (yağmur, güneş, kar vs.) maruz bırakmayın.
- Cihazı ya da bazı kısımlarını suya ya da sıvılara batırmayın.
- Bir işleyiş anormalligi her tespit edildiğinde ya da temizlik işlemleri gerçekleştirildiğinde tesisatın ana şalterini kapatın.
- Kurulum için besleme şebekesinde, kurulum kurallara uygun olarak, 3. kategori aşırı akım koşullarında tam bir tecridi sağlayacak tam kutuplu bir şalterin öngörülmesi şarttır (kontaklardan mesafe 3mm'ye eşit ya da daha fazla olmalıdır).
- Besleme kablosunun hasarlı olması durumunda, herhangi bir riske mahal vermemek amacı ile üreticisi ya da teknik destek hizmetleri ya da her halükarda benzeri vasıflara sahip bir kişi tarafından değiştirilmelidir.
- Havanın optimum geçişini garanti etmek için emiş ya da tahliye ızgarasını kapatmayın.
- Cihazın doğru şekilde çalışmasını garanti etmek amacı ile, yürürlükte bulunan yönetmelik hükümleri çerçevesinde, mekandaki havanın uygun akışını/tahliyesini garanti edin.
- Ürünün monte edildiği ortamda yakıt ile çalışan bir cihazın (su ısıtıcısı, "sızdırmaz oda" türünden olmayan doğalgaz kazanı vs.) bulunması durumunda, iyi bir yanmayı ve bu cihazların doğru işleyişini garanti etmek amacı ile uygun bir hava girişinin garanti edilmesi şarttır.
- Yürürlükteki kaza önleyici normlara uygun olarak, pervanenin gidiş tarafından Test Parmağı ile temas etmeyecek şekilde kurulum yapın (EN61032 normunun "B" test sondaları).

GİRİŞ

Quantum NEXT, enerji sarf etmeden kapalı ortamlarda uygun havalandırmayı garanti etmek için tasarlanmış olan, «push&pull» ünitesi olarak da bilinen, ebada sahip, ısı geri kazanımlı, tek dönüşümlü akışlı hassas VMC ünitesidir.

Akışların daha iyi bir şekilde dengelenmesi amacı ile, akışları senkronize ederek başka bir ünite ile çift halinde kullanılması tavsiye olunur: bir ünite çıkarıldığında diğer devreye girer.

Aynı ortamda ya da farklı odalarda (örn. oturma odası ve yatak odası) kurulabilir. Ünite sadece çevre duvarlara monte edilmeye uygundur.

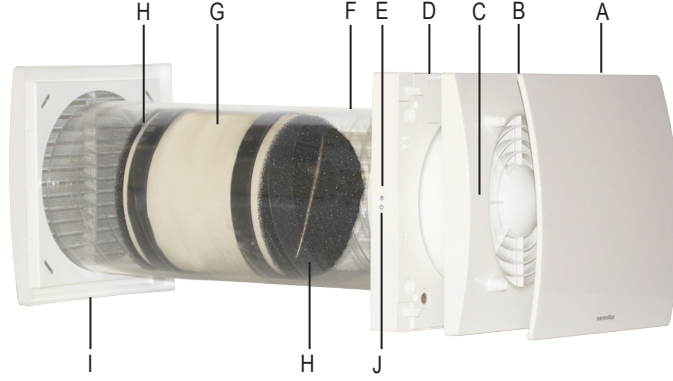
Ünitenin sürekli çalışması ve sadece bakım işlemleri esnasında kapatılması gerekir.

Isı geri kazanım fonksiyonunun gereksiz olduğu (örn. iç ve dış sıcaklığının aynı olduğu mevsim geçişlerinde) ya da ısı alışverişinin devre dışı bırakılmasının uygun olduğu (örn. yaz zamanı free cooling) hallerde, ünitenin sadece çıkarma/giriş konumuna getirilmesi ve KAPATILMAMASI tavsiye olunur.

TEKNİK ÖZELLİKLER

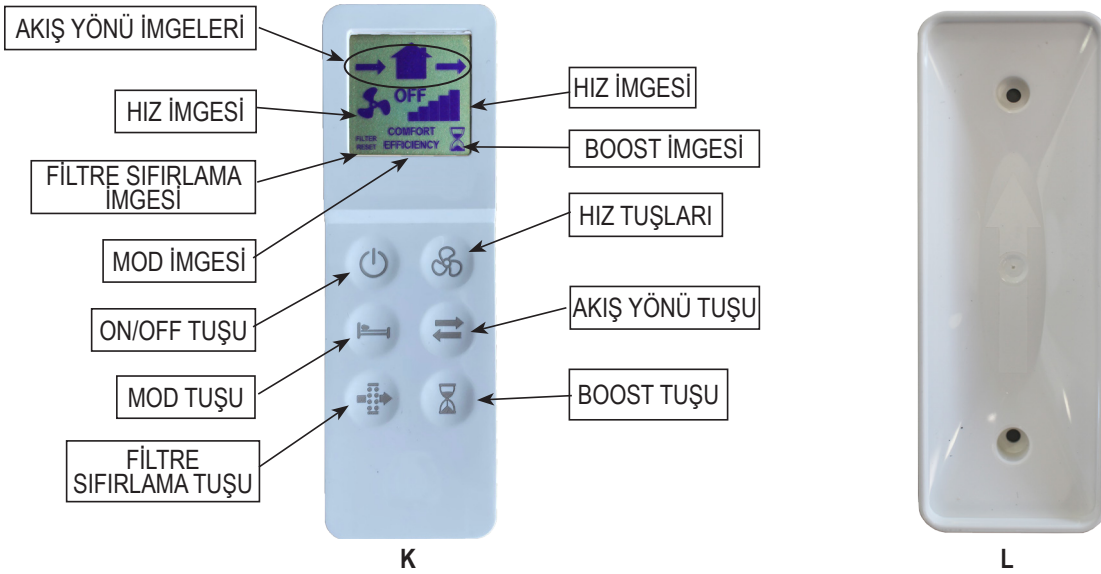
- Alet kullanımını gerektirmeyen, temizlik amacı ile kolayca sökülebilen ön muhafaza (A).
- Havalandırma ünitesi (B) ve dahili destek tabanı (D) yüksek kaliteli, darbelere ve UV ışınlarına dayanıklı, RAL 9010 rengindeki ABS'den imal edilmiştir.
- Ünitenin durumunun görsel geri bildirim için entegre edilen çok renkli led (C).
- Entegre akıllı nem kontrolü.
- Konfor modunda akışın ters döndürülme sürelerinin otomatik idaresine yönelik entegre sıcaklık sensörü.
- Eşanjörün üzerinde buzun oluşmasını önlemek amacı ile entegre otomatik dondan koruyucu muhafaza.
- Bakım işlemleri esnasında havalandırma ünitesinin sökümünü kolaylaştırmak amacı ile manyetik takma/sökme sistemi ile donatılmış dahili destek tabanı (D).
- Makine kenarında dokunmatik yedekleme düğmesi (J).
- Sessizliği ve randımanı optimize etmek amacı ile uç kanatçıkları bulunan "winglet" pallı, yüksek verimliliğe sahip aerodinamik fan.
- Isıl sigortalı, ürünün daha uzun ömürlü olmasını sağlayan bilyeli rulmanların üzerine monte edilen, son derece düşük enerji sarfiyatlı fırçasız EC motoru. Tersinebilir ve sürekli çalışma için tasarlanmıştır.
- Çevre duvarın kalınlığına uyulanabilen teleskopik boru (F).

- Destek tabanının montaj aşaması sırasında kurulum şablonu olarak kullanılmak üzere özel olarak tasarlanan harç önleyici tıpa.
- Her iki tarafı yıkanabilir toz önleyici filtreler (H) ile donatılmış, yüksek ısı verimine sahip, seramik paketlenmiş, rejeneratif ısı eşanjörü (G).
- UV ışınlarına ve böceklerle dayanıklı, RAL 9010 renginde, böcek filesi ve damla kırıcı tertibatlı, yüksek kaliteye sahip harici ızgara (I).
- Dokunmatik teknolojili, LCD ekranlı ve duvar destek tabanlı kızılötesi uzaktan kumanda. RAL 9010 renginde ABS'den mamul.
- Çift yalıtımlı: topraklamaya ihtiyaç duymamaktadır.
- Yoğuşma tahliyesine ihtiyaç duymamaktadır.
- IPX4 koruma sınıfı.
- Besleme 220-240V~ 50Hz.



İŞLEYİŞ

UZAKTAN KUMANDA

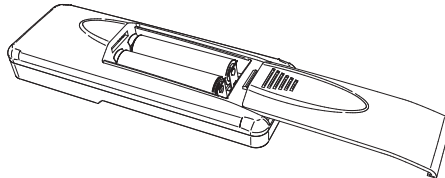


Ünite, fonksiyonların uzaktan idaresi için kızıl ötesi kumanda (K) ile tedarik edilmektedir.

Bunun yanı sıra, duvara monte edilebilen destek kaidesi (L) de tedarik edilmektedir. Kumanda, bir mıknatıs marifeti ile kaideye takılı kalmaktadır. Uzaktan kumanda, üniteye iletilen komutları görüntüleyen bir LCD ekran ile donatılmıştır: herhangi bir dokunmatik tuşa basıldığında LCD ekranında görüntülenen durum üniteye iletilmektedir. IR alıcısı ünitenin sol tarafında bulunmakta olup (E), bir fonksiyonda değişiklik yapılması arzu edildiğinde uzaktan kumandanın bu noktaya tutulması uygun olacaktır.

Beher uzaktan kumanda birden fazla üniteyi idare edebilir.

Uzaktan kumandanın etkinleştirilmesi için iki adet AAA tipi pilin (tedarik edilmeyen) takılması şarttır.



ÜNİTE

Çalıştırıldığında ünite uzun bir ses çıkarır.

Verilen IR uzaktan kumanda aracılığı ile altta yer alan tabloda tarif edilen fonksiyonların tamamı yönetilebilmektedir. Üniteye yollanan komut kısa bir ses ile bildirilir: havalandırma ünitesinin üzerinde bulunan led yeşil renkte yanar.

İŞLEV	AÇIKLAMA	TUŞ UZAKTAN KUMANDA	İMGELER EKРАН	LED	SİNYAL SESLİ
Hava akış yönü					
Dönüşümlü	Ünite, girilen hızda çıkarma/verme modunda çalışır: dönüşüm süresi sıcaklık sondası tarafından otomatik şekilde tanımlanır (konfor modu).			yeşil	kısa
Çıkarma	Ünite girilen hızda sadece hava tahliyesinde çalışır			yeşil	kısa
Giriş	Ünite girilen hızda sadece hava girişinde çalışır			yeşil	kısa
Mod (hava akış yönünün dönüşümlü olması halinde etkindir)					
Konfor	Ünite, ısı ve akustik konforu maksimize etmektedir. Entegre sıcaklık sondası sayesinde dönüşüm süresi 40÷120 saniye arasında otomatik olarak değişmektedir. İlk zaman döngüsü 70 saniye olup, akabinde tespit edilen koşullara göre otomatik olarak değişmektedir.		 COMFORT	yeşil	kısa
Verimlilik	Ünite, ısı etkinliği maksimize etmektedir. Dönüşüm süresi 70 saniyeye sabitlenmiştir.		 EFFICIENCY	yeşil	kısa
Sürekli çalışma hızı					
	Quantum NEXT100	Quantum NEXT150			
Hız 1	10m³/h	20m³/h			yeşil kısa
Hız 2	14m³/h	30m³/h			yeşil kısa
Hız 3	17m³/h	40m³/h			yeşil kısa
Hız 4	21m³/h	50m³/h			yeşil kısa
Hız 5	25m³/h	60m³/h			yeşil kısa
ON/OFF					
	Ünite açılabilir veya kapatılabilir		OFF	kırmızı	uzun
			LCD ON	yeşil	kısa
BOOST hızı					
	Ünite 15 dakika boyunca hız 5'te (azami) sadece tahliye halinde çalışır, akabinde önceden girilen moda/hıza dönüş yapar. BOOST hızı, uzaktan kumandanın OFF konumunda olması halinde etkinleştirilemez.			mavi, sabit	kısa
Free cooling					
	Talep edilmediğinde ısı geri kazanımdan kaçınmak amacı ile sadece tahliye ya da giriş modunda çalışır		 ya da	yeşil	kısa
Filtre sıfırlama					
	Her 3 ayda bir ünite, sarı renkteki görsel ikaz (sabit yanar led) aracılığı ile kullanıcıya filtrenin bakımını yapmayı hatırlatır. İlgili tuşu 5 saniye süre ile basılı tutmak sureti ile zamanlayıcı etkin hale gelir.		FILTER RESET	Sarı	kısa
Akıllı nem kontrolü					
	Nem sondası nispi nem oranında ani bir değişim algıladığında hız, otomatik şekilde seçilene göre bir üst seviyeye artırılır. Son ani değişiklikten 10 dakika sonra ürün, seçilen hıza geri döner. Nem kontrolü sadece hava akışının dönüşümlü ya da tahliye modunda olduğunda etkindir: hız 5 seçilmiş ise nem sondasının müdahalesi herhangi bir değişikliğe neden olmaz. Bu fonksiyonu devre dışı bırakmak için tuşuna 5 saniye süre ile basın: LCD ekranın üst kısmında görünen sembol rengi			mavi, yanıp sönen	
Donma önleyici					
	Bu fonksiyon aşırı soğuk havanın seramik eşanjörden geçerek hasar verme riskine neden olmasını engellemektedir. Müdahale ettiğinde ünite, 30 dakika boyunca hız 1'de sadece tahliye modunda çalışır.			kırmızı, sabit	
Sesli uyarı					
	Üniteye yollanan komut, kısa bir ses ile bildirilir. Tuşu 7 saniye boyunca basmak sureti ile sesli uyarı devre dışı bırakılabilir, bu sürenin sonunda komutun uygulandığını teyit eden yeşil renkli led belirir. Sesli uyarıyı tekrar etkinleştirmek için, yeşil led tekrar görünene ve sesli uyarı duyulana kadar aynı işlemi 7 saniye boyunca tekrar edin.			yeşil	kısa

YEDEKLEME TUŞU

Uzaktan kumanda giderse veya piller boşalmışsa, kontak ve geçiş kapalıyken, makinede (J) düğmesi üzerinde hareket edilerek seçilebilir. Düğmeyi 3 saniye basılı tutun.

	LED RENGİ	SESLİ UYARI
ON	yeşil	kısa
OFF	kırmızı	uzun

BİRDEN FAZLA ÜNİTENİN SENKRONİZASYONU

Dönüşüm modu ve süresinin senkronize olması sağlamak için azami 10 ünitenin eş zamanlı olarak kablo (çift kutuplu, bükümlü - azami 30m) ile bağlanması mümkündür. İlk çalıştırmada beher ünitenin dönüş yönü (saat yönünde ya da tersi) otomatik olarak belirlenir. Diğer fonksiyonlar (hız, nem ölçer ve boost) beher ünite için bağımsız olmaya devam eder. Elektrik bağlantı şeması için bkz. şek. 16B.

BAKIM

Olağan bakım kullanıcı tarafından Şekil 49-65'te tarif edildiği şekilde gerçekleştirilebilir.

ANORMALLİKLERİN GİDERİLMESİ

ANORMALLİK	OLASI NEDEN	ÇÖZÜM
uzaktan kumandanın LCD ekranında imge yok	pilleri bitti	pilleri değiştirin
	pilleri yok	pilleri varlığını kontrol edin
	pilleri doğru şekilde yerleştirilmedi	pilleri doğru şekilde yerleştirin
LCD ekranda simgesi ▲ yanıp sönüyor	düşük piller	pilleri değiştirin
ünite uzaktan kumanda ile yollanan komutu uygulamıyor	ünite ile uzaktan kumanda iletişim eksikliği	üniteye yaklaşın ve uzaktan kumandayı makinenin kenarındaki alıcıya tutun
havalandırma ünitesi çalışmıyor	gerilim yok	ünitenin beslendiğinden emin olun
	havalandırma ünitesi kaideye doğru şekilde bağlanmadı	bağlantının doğruluğunu kontrol edin
ünite azami hızda çalışıyor	boost fonksiyonu etkinleştirildi Ekranda görünen imge 	boost zamanlamasının bitmesini (15 dakika) bekleyin ya da fonksiyonu kapatın; basılacak tuş 
ünitenin hızı aniden artıyor	akıllı nem kontrolü fonksiyonu tetiklendi	akıllı nem kontrolü aşamasının bitmesini (10 dakika) bekleyin ya da tuşa  5 saniye basarak devre dışı bırakın
sarı led sürekli yanıyor	filtreler tıkalı	filtrelerin bakımını yapın/değiştirin ve filtreyi sıfırlayın
kırmızı led sürekli yanıyor	donma önleyici fonksiyon tetiklendi	donma önleme aşamasının bitmesini (30 dakika) bekleyin
mavi led sürekli yanıyor	boost fonksiyonu etkinleştirildi	boost zamanlamasının bitmesini (15 dakika) bekleyin ya da fonksiyonu kapatın; basılacak tuş 
mavi led yanıp sönüyor	akıllı nem kontrolü fonksiyonu etkinleştirildi	akıllı nem kontrolü aşamasının bitmesini (10 dakika) bekleyin
mor led sürekli yanıyor	havalandırma ünitesi kaideye doğru şekilde bağlanmadı	bağlantının doğruluğunu kontrol edin
devre dışı bırakılacak sesli uyarı	-	tuşa  7 saniye boyunca basın, sonunda yeşil renkli led görünür

BERTARAF VE GERİ DÖNÜŞÜM



Faydalı ömürleri tamamlanan ünitelerin bertarafına ait bilgilendirme.

İşbu ürün 2002/96/EC.AB Direktifine uygundur.

Cihaz üzerinde aktarılan çarpı işaretli çöp bidonu sembolü, kullanım süresi bitiminde ürünün diğer çöplerden ayrı olarak toplanması gerektiğini göstermektedir. Bu bağlamda kullanıcı, faydalı ömrünün sonuna gelen cihazı uygun elektronik ve elektro teknik atıklar ayrıştırılmalı toplama merkezlerine ya da, muadil bir cihazın satın alınması durumunda, bayiye teslim etmelidir.

Geri dönüşüme, işleme ve çevresel olarak bağdaşan elden çıkarma işlemine ayrılmış cihazın sonraki durumu için farklı kılınan uygun toplama işlemi, çevre ve sağlık üzerinde olası olumsuz etkilerden kaçınmaya katkıda bulunmaktadır ve cihazı oluşturan malzemelerin geri dönüşümünü kolaylaştırmaktadır.

Cihazın kullanıcı tarafından usulsüz şekilde bertaraf edilmesi, yürürlükteki mevzuat hükümleri uyarınca idari para cezalarına maruz kalabilir.

RU Инструкция по монтажу Quantum NEXT

Внимательно прочтите данную инструкцию перед использованием оборудования и сохраните ее для справок в дальнейшем.

Данный продукт был произведен в соответствии со стандартами и правилами по работе с электрооборудованием, и должен быть установлен технически квалифицированными специалистами.

Производитель не несет ответственности за ущерб, нанесенный лицам или имуществу в результате несоблюдения правил, описанных в этом документе.

МЕРЫ ПРЕДОСТОРОЖНОСТИ ПРИ МОНТАЖЕ, ЭКСПЛУАТАЦИИ И ТЕХНИЧЕСКОМ ОБСЛУЖИВАНИИ

- Устройство не должно использоваться для целей, отличных от тех, которые указаны в этом руководстве.
- После извлечения продукта из упаковки проверьте его состояние. В случае сомнений обратитесь к квалифицированному специалисту. Не оставляйте упаковку в пределах досягаемости маленьких детей или людей с ограниченными возможностями.
- Не прикасайтесь к прибору влажными или мокрыми руками/ногами.
- Данное устройство может использоваться детьми в возрасте от 8 лет и старше, а также лицами с ограниченными физическими, сенсорными или умственными способностями, или отсутствием опыта и знаний под присмотром других лиц или после ознакомления с инструкцией по безопасному использованию устройства. Дети не должны играть с устройством. Чистка и обслуживание устройства не должны выполняться детьми без контроля взрослых.
- Не используйте устройство если рядом имеются легковоспламеняющиеся жидкости, такие как спирт, инсектициды, бензин и прочее.
- Если обнаружены какие-либо отклонения в работе устройства, отключите его от сети и немедленно обратитесь к квалифицированному специалисту. Для ремонта используйте только оригинальные запасные части.
- Электрическая сеть, к которой подключено устройство, должна соответствовать требованиям.
- Перед подключением устройства к источнику питания или электрической розетке убедитесь, что:
 - напряжение и частота соответствуют таковым в электрической сети
 - электропитание/розетка соответствуют максимальной мощности устройства. Если нет, обратитесь к квалифицированному специалисту.
- Устройство не должно использоваться в качестве активатора для водонагревателей, печей и т. д., а также не должно подключаться к вентиляционным каналам/дымоходам для выведения горячего воздуха, происходящего от любого типа сжигания. Такие устройства должны выводить воздух наружу через собственный специальный канал.
- Рабочая температура: от -20°C до + 50°C.
- Устройство предназначено для выведения только чистого воздуха, то есть без жира, сажи, химических или коррозионных агентов или легковоспламеняющихся или взрывоопасных смесей.
- Не оставляйте устройство под воздействием атмосферных факторов (дождь, солнце, снег, прочее).
- Не погружайте устройство или его детали в воду или другие жидкости.
- Отключайте устройство при обнаружении неисправности или при чистке.
- Для установки необходимо предусмотреть многополюсный выключатель в стационарной электропроводке, в соответствии с правилами, чтобы обеспечить полное отключение при условиях перенапряжения категории III (с расстоянием открытия контактов равным или более 3мм).
- Если шнур питания поврежден, его необходимо заменить у производителя, его сервисного агента или лиц с аналогичной квалификацией во избежание опасности.
- Не закрывайте вентиляционную или вытяжную решетку, чтобы обеспечить оптимальный воздушный канал.
- Обеспечьте надлежащий приток/ выброс воздуха в/из помещения в соответствии с действующими правилами, чтобы обеспечить надлежащую работу устройства.
- Если в доме, в котором установлено устройство, также находится отопительный прибор (водонагреватель, печь и т.д., не находящийся в "герметичной камере"), важно обеспечить соответствующее потребление воздуха для хорошего сгорания и правильной работы оборудования.
- Установите продукт так, чтобы рабочее колесо не было доступно со стороны выхода воздуха в соответствии с текущими правилами техники безопасности (EN61032).

ВВЕДЕНИЕ

Quantum NEXT представляет собой единую децентрализованную систему рекуперации тепла, которая также называется «push&pull», предназначенная для обеспечения необходимой вентиляции в закрытых помещениях без потерь энергии.

Рекомендуется устанавливать два устройства для парной работы: когда один блок обеспечивает приток воздуха, второй – вытяжку.

Пара единиц может быть установлена в одной комнате или в разных комнатах (например, в гостиной и спальне). Устройство подходит для установки на наружную стену.

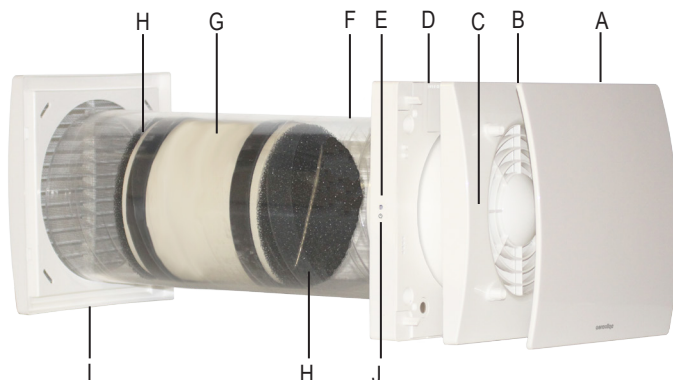
Устройство должно работать непрерывно и останавливаться только для ремонта или обслуживания.

Когда теплообмен не является необходимым (например, в середине сезона, когда температура в помещении и на улице аналогична) или, когда теплообмен не рекомендуется (например, с опцией «летнее свободное охлаждение»), следует установить устройство в режиме работы «только вытяжку» или «только приток», а НЕ отключать его полностью.

ТЕХНИЧЕСКИЕ ХАРАКТЕРИСТИКИ

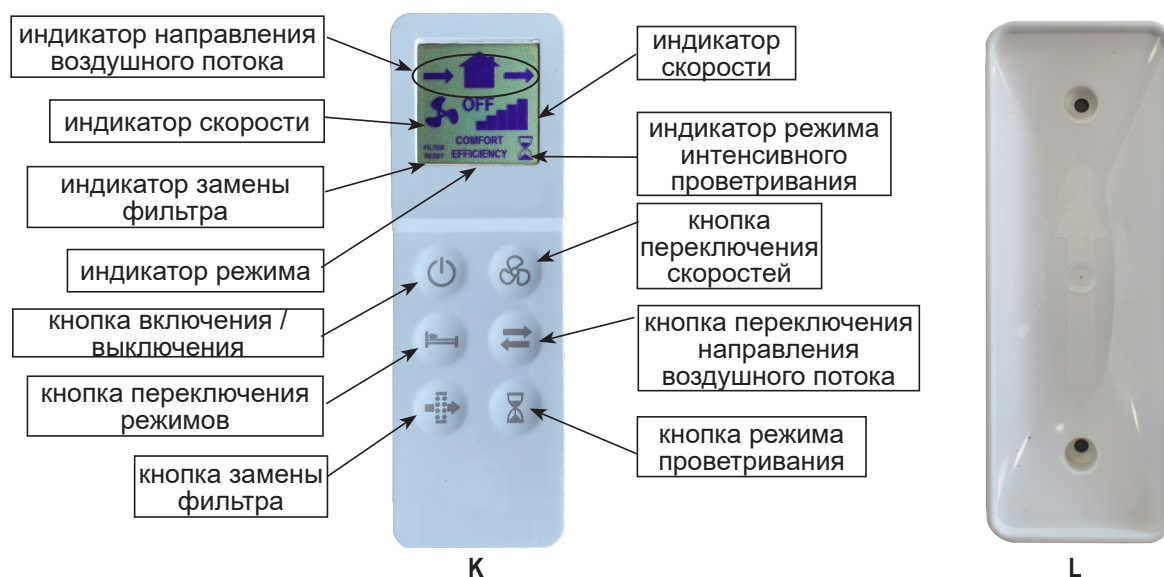
- Внутренняя декоративная крышка устройства (A) съемная для чистки без использования инструментов.
- Внутренняя вентиляционная съемная крышка (B) и несъемная настенная крышка (D) выполнены из высококачественного, ударостойкого и устойчивого к ультрафиолетовому излучению ABS пластика, цвета RAL 9010.
- Встроенный светодиод (C) для получения визуальной обратной связи о состоянии устройства.
- Умный контроль влажности.

- Встроенный температурный датчик для автоматического управления временем инверсии (комфортный режим).
- Автоматическая защита от замерзания для предотвращения образования наледи на теплообменнике.
- Несъемная настенная крышка (D) оснащена магнитной системой «сцепления / расцепления», которая позволяет снимать вентиляционный блок с его основания во время технического обслуживания.
- Резервная сенсорная кнопка (J) сбоку от вентиляционного блока.
- Уникальная крыльчатка, обеспечивающая повышенные аэродинамические свойства, имеет низкий уровень шума и высокую эффективность.
- Высокоэффективный двусторонний электродвигатель со встроенной тепловой защитой установлен на герметичных шариковых подшипниках высокого качества. Предназначен для непрерывной работы в режиме реверса.
- Телескопическая труба (F) адаптируется под толщину стенки.
- Защитная крышка также предназначена для использования в качестве шаблона при установке несъемной настенной крышки.
- Реверсивный теплообменник с керамическим сердечником (G) с повышенным КПД, оснащен моющимися противопылевыми фильтрами (H).
- Внешняя решетка (I) выполнена из высококачественного, удароустойчивого и устойчивого к ультрафиолетовому излучению ABS пластика, цвет RAL 9010, с сеткой для защиты от насекомых и защитой от капель воды.
- В стандартной комплектации поставляется инфракрасный пульт дистанционного управления с сенсорной технологией, ЖК-дисплей и настенная база. Изготовлен из ABS пластика, RAL 9010.
- Устройство имеет двойную изоляцию: заземление не требуется.
- Нет необходимости в конденсационной дренажной системе.
- Степень защиты IPX4.
- Питание от 220-240В ~ 50Гц.



РАБОТА УСТРОЙСТВА

ПУЛЬТ ДИСТАНЦИОННОГО УПРАВЛЕНИЯ

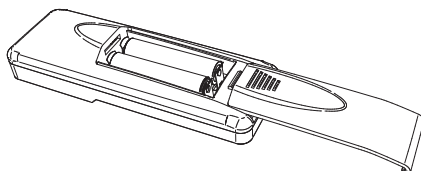


В стандартной комплектации устройство поставляется с инфракрасным пультом дистанционного управления (K), а также с креплением к нему (L), который может крепиться на стену. Магнит удерживает пульт в креплении.

Пульт оснащен ЖК-дисплеем для визуализации настроек, которые должны быть переданы устройству; когда сенсорная кнопка нажимается, настройки, отображаемая на ЖК-дисплее, передаются устройству. ИК-приемник размещен на левой стороне вентиляционного блока (E): рекомендуется направлять пульт на ресивер, когда необходимо передать какую-либо настройку.

Один пульт дистанционного управления может управлять несколькими устройствами.

Для активации пульта дистанционного управления необходимо вставить две батареи типа AAA (не прилагается).



ВЕНТИЛЯЦИОННЫЙ БЛОК

При включении устройство издает длинный акустический сигнал.

Через ИК-пульт можно активировать / деактивировать следующие функции. Когда одна настройка передается на устройство, издается короткий акустический сигнал и мигает зеленый светодиод.

ФУНКЦИОНАЛ	ОПИСАНИЕ		КНОПКА ПУЛЬТА ДУ	ИНДИКАТОР	СВЕТОДИОД	ЗВУКОВОЙ СИГНАЛ
Направление воздушного потока						
Реверсивный режим	Установка работает на вытяжку / приток воздуха на выбранной скорости. время инверсии определяется автоматически благодаря встроенному температурному датчику (Комфорт Режим).				Зеленый	Короткий
Вытяжка	Установка работает только на вытяжку воздуха на выбранной скорости				Зеленый	Короткий
Приток	Установка работает только на приток воздуха на выбранной скорости				Зеленый	Короткий
Режим (активный только если направление воздушного потока установлено на реверсивный режим)						
Комфорт	Оптимизация акустического и теплового комфорта. Время инверсии изменяется автоматически от 40÷120 сек. благодаря встроенному тепловому датчику. Первый цикл длится 70 сек., затем он изменяется автоматически в соответствии с определенными температурными условиями.				Зеленый	Короткий
Эффективность	Оптимизация тепловой эффективности. Время инверсии зафиксировано примерно на 70 сек.				Зеленый	Короткий
Скорость непрерывной работы						
	Quantum NEXT100	Quantum NEXT150				
Скорость 1	10м3/час	20м3/час			Зеленый	Короткий
Скорость 2	14м3/час	30м3/час			Зеленый	Короткий
Скорость 3	17м3/час	40м3/час			Зеленый	Короткий
Скорость 4	21м3/час	50м3/час			Зеленый	Короткий
Скорость 5	25м3/час	60м3/час			Зеленый	Короткий
кнопка включения / выключения						
	Устройство может быть включено или выключен			OFF	Красный	Длинный
				LCD ON	Зеленый	Короткий
ИНТЕНСИВНОЕ ПРОВЕТРИВАНИЕ (повышенная скорость)						
	Устройство работает на 5 скорости в течение 15 минут на вытяжку воздуха только, затем устройство возвращается в ранее выбранный режим / скорость. Повышенная скорость не может быть активирована, если пульт выключен.				Постоянный синий	Короткий
Свободное охлаждение						
	Устройство работает только на вытяжку или только на приток воздуха, чтобы избежать рекуперации, когда в этом нет необходимости.				Зеленый	Короткий
Сброс фильтра						
	Каждые 3 месяца желтый предупреждающий светодиод включается (постоянное свечение светодиода), чтобы сообщить о необходимости обслуживания фильтров. Нажмите и удерживайте указанную кнопку в течение 5 сек, чтобы сбросить временной отсчет.			FILTER RESET	Желтый	Короткий
Умный контроль влажности						
	Когда датчик влажности определяет быстрое изменение уровня влажности, рабочая скорость автоматически увеличивается до следующей более высокой скорости. Через 10 минут после последнего изменения уровня влажности работа устройства возвращается в выбранный ранее скоростной режим. Умный контроль влажности активен, если только выбрано направление воздуха на «реверсивный режим» или «вытяжку»: если была выбрана скорость 5, то увеличение скорости не происходит. Чтобы отключить эту функцию, нажмите и удерживайте кнопку в течение 5 секунд: на верхней части ЖК-дисплея появится символ .				Мигающий синий	
Антифриз						
	Эта функция предупреждает появление обледенений на теплообменнике вследствие внешнего холодного воздуха. Когда она включена, устройство работает только на вытяжку воздуха на 1 скорости в течение 30 минут.				Постоянный красный	
Звуковой сигнал						
	Каждый раз, когда на устройство передаются настройки с пульта ДУ, издается короткий звуковой сигнал. Эта функция может быть отключена нажатием и удерживанием кнопки в течение 7 секунд, затем зеленый светодиод начнет мигать, чтобы сообщить, что звуковой сигнал отключен. Чтобы заново активировать звуковой сигнал, повторите те же действия в течение 7 секунд, пока светодиод на загорится зеленым и не прозвучит звуковой сигнал.				Зеленый	Короткий

РЕЗЕРВНАЯ КНОПКА

Если пульт дистанционного управления утерян или батарейки разряжены, переключатель включения/выключения можно выбрать, нажав кнопку на машине (J) на 3 секунды.

	Цвет светодиода	АКУСТИЧЕСКИЙ СИГНАЛ
вкл	зеленый	короткий
выкл	красный	длинный

СИНХРОНИЗАЦИЯ НЕСКОЛЬКИХ УСТРОЙСТВ






Одновременно можно объединить до 10 единиц в группу с помощью провода (2-полюсный тип витой пары, максимальная длина 30 м), чтобы синхронизировать режим и время инверсии. Когда устройство включается в первый раз, автоматически устанавливается направление вращения каждого устройства (по часовой стрелке или против часовой стрелки). Другие функции, такие как скорость, умный контроль влажности и режим проветривания, продолжают контролироваться независимо на каждом отдельном устройстве.

Схема подключения согласно рис. 16В.

ТЕХНИЧЕСКОЕ ОБСЛУЖИВАНИЕ

Техническое обслуживание может выполняться пользователем согласно рис. 49-65.

УСТРАНЕНИЕ НЕИСПРАВНОСТЕЙ

НЕИСПРАВНОСТЬ	ВОЗМОЖНАЯ ПРИЧИНА	РЕШЕНИЕ
На ЖК-дисплее пульта ДУ не высвечиваются никакие индикаторы	Сели батарейки	Замените батарейки
	Батарейки отсутствуют	Убедитесь, что батарейки вставлены
	Батарейки вставлены неправильно	Вставьте батарейки корректно
Значок ▲ мигает на ЖК-дисплее	Разряженные батарейки	Замените батарейки
Устройство не выполняет команды, которые передаются с пульта ДУ	Недостаточное взаимодействие между устройством и пультом ДУ	Подойдите ближе к устройству, направьте пульт на приемник с левой стороны устройства
Устройство не работает	Отсутствует напряжение	Убедитесь, что устройство подключено к источнику питания корректно
	Вентиляционное устройство не подключено корректно к несъемной настенной крышке	Убедитесь, что подключение выполнено корректно
Устройство работает на максимальной скорости	Активирован режим проветривания (повышенной скорости), на экране высвечивается индикатор 	Дождитесь окончания режима проветривания (15 минут) или же отключите режим проветривания, нажав кнопку 
Скорость работы устройства внезапно увеличивается	Активирован умный контроль влажности	Дождитесь окончания фазы умного контроля влажности (10 минут) или отключите функцию контроля влажности, нажав и удерживая кнопку  в течение 5 секунд
Светится постоянный желтый светодиод	Грязные фильтры	Необходимо обслуживание и замена фильтров: должен быть произведен сброс отсчета времени работы фильтра
Светится постоянный красный светодиод	Активирована защита от обмерзания	Дождитесь окончания фазы защиты от обмерзания (30 минут)
Светится постоянный синий светодиод	Активирован режим интенсивного проветривания	Дождитесь окончания фазы интенсивного проветривания (15 минут) или отключите функцию интенсивного проветривания, нажав кнопку 
Светится мигающий синий светодиод	Активирован умный контроль влажности	Дождитесь окончания фазы контроля влажности (10 минут)
Светится постоянный фиолетовый светодиод	Вентиляционное устройство не подключено корректно к несъемной настенной крышке	Убедитесь, что подключение выполнено корректно
Отключить звуковой сигнал	-	Нажмите и удерживайте кнопку  в течение 7 секунд: замигает зеленый светодиод

УТИЛИЗАЦИЯ И ПЕРЕРАБОТКА



Информация об утилизации устройств по окончании срока службы. Данное изделие соответствует директиве ЕС 2002/96 / ЕС. Символ перечеркнутой мусорной корзины указывает на то, что этот продукт должен быть собран отдельно от других отходов в конце его срока службы. Таким образом, пользователь должен утилизировать данный продукт в соответствующих центрах сбора электронных и электротехнических отходов, а также отправлять продукт обратно в розничную торговую сеть при покупке нового подобного устройства.

Отдельный сбор выведенного из эксплуатации оборудования для утилизации, обработки и экологически безопасного удаления помогает предотвратить негативное воздействие на окружающую среду и здоровье и способствует рециркуляции материалов, из которых состоит оборудование.

Неправильная утилизация установки пользователем может привести к административным санкциям, предусмотренных законом.

HU Telepítési útmutató Quantum NEXT

A készülék biztonságos és megfelelő működése érdekében, olvassa el figyelmesen ezt az útmutatót a készülék üzembe helyezése előtt, őrizze meg annak érdekében, hogy a későbbiekben is a segítségére lehessen. A készülék megfelel az elektromos termékekre vonatkozó hatályos irányelvek alapvető követelményeinek és egyéb megfelelő rendelkezéseinek. A telepítést és beállítást kizárólag megfelelő szakképesítéssel rendelkező szakember végezheti el, a helyi előírások figyelembevételével. Az előírások figyelmen kívül hagyásából eredő esetleges személyi sérülésekért vagy anyagi károkat a gyártó nem vállal felelősséget.

TELEPÍTÉSSEL KAPCSOLATOS ÓVINTÉZKEDÉSEK, HASZNÁLAT ÉS KARBANTARTÁS

- A készülék kizárólag az ebben használati útmutatóban megjelölt szellőztetési feladatokra használható.
- Kicsomagolást követően győződjön meg a készülék megfelelő állapotáról. Amennyiben kétség merülne fel a termék állapotával kapcsolatban, forduljon szakemberhez. A készüléket tartsa távol gyermekektől vagy csökkent szellemi, képességekkel rendelkező személyektől.
- Ne érintse meg a készüléket nedves kézzel / lábbal.
- Ezt a készüléket a 8 éves és idősebb gyermekek, valamint a csökkent fizikai, érzékszervi vagy mentális képességű vagy elégtelen tapasztalattal és ismeretekkel rendelkező gyermekek használhatják, feltéve, hogy gondosan ellenőrzik vagy utasítják a készülék biztonságos használatát és a veszélyeket. ez magában foglalja. Győződjön meg arról, hogy a gyerekek nem játszanak a készülékkel. A felhasználó által végzett tisztítást és karbantartást felügyelet nélkül nem szabad végezni.
- A készülék nem használható éghető gőzöket, pl. alkohol, rovarirtó szerek, üzemanyag, stb. tartalmazó levegő elszívására.
- Bármilyen, a normális működéstől eltérő jelenséget észlel, a készüléket válassza le az elektromos hálózatról és kérje szakember segítségét. Javításhoz, alkatrészcserehez kizárólag gyári alkatrészeket használjon.
- Az elektromos hálózat, melyhez a készüléket csatlakoztatni kívánja, feleljen meg az elektromos hálózattal szemben támasztott előírásoknak.
- Az elektromos hálózathoz való csatlakoztatás előtt ellenőrizni szükséges:
 - a készülék adattábláján feltüntetett adatok (feszültség és frekvencia) megfelel az elektromos hálózat paramétereinek.
 - Az elektromos hálózat, ill. a készülék számára kialakított elektromos csatlakozási felület / aljzat biztosítani tudja a készülék maximális áram és teljesítményfelvételét. Ellenkező esetben kérje szakember segítségét.
- A készülék működtetése nem aktiválhatja vízmelegítő, sütő, stb. működését. A ventilátor nem alkalmazható forró levegő, füstgáz, bármilyen típusú égéstermék elszívására. A készülék kizárólag légtechnikai csőrendszerhez csatlakoztatható az elszívott levegő elvezetése érdekében.
- Üzemeltetési hőmérséklet: -20°C ... +50 °C.
- A készüléket kizárólag tiszta levegő elszívására tervezték. Zsírral, korommal, vegyi- és maró anyagokkal szennyezett levegő, illetve tűz vagy robbanóképes közeget tartalmazó levegő elszívására nem alkalmazható.
- A készülék beltéri használatra lett tervezve, kültéri hatásoknak (eső, napsugárzás, hó, stb.) kitenni nem szabad.
- A készüléket vagy annak egyes részeit ne merítse víz vagy egyéb folyadék alá.
- Amennyiben meghibásodást észlel, vagy tisztítani szükséges a készüléket, kapcsolja le a főkapcsolót.
- A telepítés rögzített elektromos vezetékkel történő kialakításra egy többpólusú kapcsoló segítségével, az elektromos hálózattal kapcsolatos előírásoknak megfelelően, figyelembe véve a túlfeszültség-védelem III-as védelmi osztály követelményeit (a csatlakozások közötti távolság nem lehet kisebb, mint 3 mm).
- A vezetékcsatlakozás sérülése esetén annak cseréjét bízva szakemberre a balesetek elkerülése érdekében.
- Ne takarja le a ventilátort, illetve a légtechnikai rendszer végén elhelyezett kilépő oldali elemet, védőrácsot.
- A hatékony működés érdekében gondoskodni szükséges a légutánpótlásról, a hatályos előírásoknak megfelelően.
- Amennyiben a telepítési környezetben olyan készülék is megtalálható, mely a működése során égéstermék kerülhet a helyiség levegőjébe (nem elektromos kivitelű bojler, fűtőberendezés, "nem zárt égésterű" készülékek, stb.), biztosítani szükséges a helyiség megfelelő légutánpótlását is a készülékek hatékony működése és a biztonságos üzemeltetés érdekében.
- Szerelje fel úgy, hogy a járőkerék hozzáférhetetlen legyen a szállítási oldalhoz, érintkezve a vizsgálati ujjával (az EN61032 szabvány „B” tesztsondái), a jelenlegi balesetmegelőzési előírásoknak megfelelően.

BÉVEZETÉS

A Quantum NEXT készülék egy lakossági felhasználásra tervezett, decentralizált, váltakozó áramlású (egy pontos) hővisszanyeréses szellőztető egység („fűvó és szívó” berendezésnek is hívják). Feladata, hogy energiatakarékos és hatékony szellőztetést biztosítson zárt légtér esetén. Javasolt két berendezést párban telepíteni, így amikor az egyik elszívó üzemmódban üzemel, addig a másik frisslevegőt juttat be a szellőztetett helyiségbe.

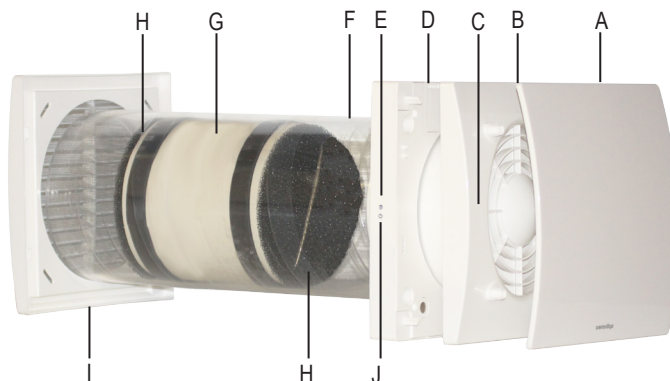
A párban telepített készülékek egy helyiségben is, ill. külön szobákban is (pl. hálószoba, gyermekszoba, dolgozó szoba, nappali, stb.) elhelyezhetők. A készülék kültérrel határos oldalfalba építhető.

A készüléket folyamatos üzemeltetés mellett használjuk, kizárólag karbantartás, javítás okán állítsuk le. Amikor hőcserére nincs szükség (pl. átmeneti időjárási időszakokban, amikor a külső és belső hőmérséklet nagyjából azonos), vagy amikor a hőcsere nem ajánlatos (pl. a nyári hűtés során), a készüléket javasolt „csak elszívás” vagy „csak befűvás” módba helyezni és bekapcsolt állapotban tovább működtetni (nem javasolt kikapcsolni).

MŰSZAKI ADATOK

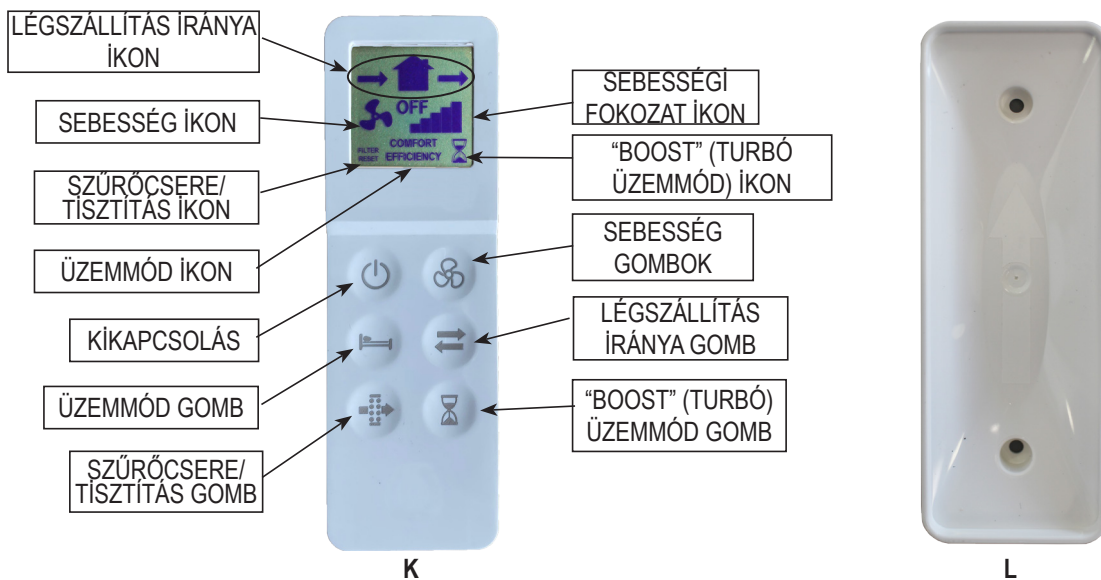
- A készülék előlapjának (A) egyszerű tisztítása érdekében az előlap külön szerszám használata nélkül levehető, tisztítást követően visszahelyezhető.
- Belső szellőző egység (B) és a rögzítőlemez (D) anyaga: kiváló minőségű, RAL 9010 színű, törés- és UV-álló ABS műanyag.
- Beépített többszínű LED-es visszajelzés (C) mutatja az aktuális státuszt / üzemmódot.
- Intelligens páraérzékelő által szabályozott működés.
- Integrált hőmérséklet-érzékelő az inverziós idő automatikus kezeléséhez (komfort üzemmód).

- Automatikus fagyvédelem, amely megakadályozza a hőcserélő fagyását, eljégesedését.
- Könnyen karbantartható rögzítőlemez (D), amely a helyiségből is könnyű hozzáférést biztosít a hőcserélőhöz.
- A készülék oldalán elhelyezett rendszer-visszaállító (back-up) gomb (J).
- Magas hatásfokú aerodinamikailag továbbfejlesztett ventilátor „winglet” típusú lapátozással a csendes és hatékony működés érdekében
- Kétirányú, magas hatékonyságú, szénkefe nélküli EC motor belső hővédelemmel, gondozásmentes, hosszú élettartamú gördülőcsapágyazással.
- A fal vastagságához igazítható, teleszkópos falátvezető elemmel (F).
- Habarcs-dugaszoló dugó, amelyet kifejezetten telepítési sablonként terveztek a támasztó alap felszerelése során.
- Isztítható, méhsejt szerkezetű, magas hatékonyságú kerámia hőcserélővel (G), mosható porszűrővel (H).
- Kiváló minőségű, RAL 9010 színű törés- és UV-álló ABS anyagból készült kültéri védőráccsal (I), amely esővédett és rovarvédelemmel rendelkezik.
- Infravörös távirányító érintőképernyős technológiával, LCD kijelzővel és fali aljzattal. Anyaga ABS műanyag, RAL 9010 színkóddal.
- A készülék kettős szigeteléssel van ellátva: földelésre nincs szükség.
- Kondenzelvezetés kialakítása nem szükséges.
- IP-X4 (fröccsenő víz elleni) védelmi fokozat.
- Hálózati feszültség 220–240 V~50Hz.

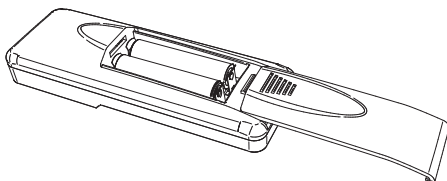


MŰKÖDTETÉS

TÁVIRÁNYÍTÓ



Az egység infravörös távirányítóval (K) rendelkezik, amely egy falra szerelhető tartóban (L) is elhelyezhető. A távirányító rögzítését mágnes biztosítja. A távvezérlő LCD kijelzővel rendelkezik, hogy megjelenítse a szellőztető készülékre átvitelre kerülő beállításokat. Bármikor nyomja meg az érintőgombot, az LCD kijelzőn megjelenő beállítás átkerül az egységre. Az infravörös vevő a szellőztető egység bal oldalán helyezkedik el (E). Célszerű a vezérlőt a vevőkészülék felé irányítani, amikor valamilyen beállítást kívánunk elvégezni a készüléken. Egy távirányító több egység vezérlésére képes. A távirányító működtetése két AAA típusú elemmel lehetséges (nem tartozék).



SZELLŐZTETŐ EGYSÉG

Bekapcsoláskor a készülék hosszú hangjelzést ad.

Az távvezérlőn keresztül a következő funkciók aktiválhatók vagy kikapcsolhatók.

Ha egy beállítást továbbít a szellőztető egységnek, rövid hangjelzést ad zöld színnel villogó LED jelzés mellett.

FUNKCIÓ	LEÍRÁS	TÁVVEZÉRLŐ GOMBJA	IKON	LED	HANGJELZÉS
Légszállítás iránya					
Váltakozó	a szellőztető készülék elszív és befúj az előzetesen beállított sebességi fokozaton. Az elszívási és befújási időtartamok automatikusan kerülnek meghatározásra az integrált hőmérsékletérzékelő információi alapján (komfort üzemmódban).			zöld	rövid
Elszívás	a szellőztető készülék kizárólag elszívást végez az előzetesen beállított sebességi fokozaton			zöld	rövid
Befúvás	a szellőztető készülék kizárólag befúvást végez az előzetesen beállított sebességi fokozaton			zöld	rövid
Üzemmód (váltakozó irányú szellőztetés esetén aktív)					
Komfort	a szellőztető készülék az akusztikus és a termikus kényelem optimalizálása mellett szellőztet. Az inverziós idő 40 és 120 mp között változik, az integrált hőmérséklet-érzékelőnek köszönhetően. Az első ciklus 70 mp, majd automatikusan változik az érzékelt hőmérsékleti feltételeknek megfelelően			zöld	rövid
Hatékony	a hővisszanyerési hatékonyság optimalizálása mellett a készülék kb. 70 mp-es inverziós idő mellett változtatja a légszállítás irányát			zöld	rövid
Folyamatos szellőztetés sebessége					
	Quantum NEXT100	Quantum NEXT150			
Sebesség 1	10m³/h	20m³/h			zöld rövid
Sebesség 2	14m³/h	30m³/h			zöld rövid
Sebesség 3	17m³/h	40m³/h			zöld rövid
Sebesség 4	21m³/h	50m³/h			zöld rövid
Sebesség 5	25m³/h	60m³/h			zöld rövid
Be/Ki					
	Készülék be- és kikapcsolható		OFF LCD ON	piros zöld	hosszú rövid
„Boost” fokozat - turbó üzemmód					
	A készülék az 5-ös sebességi fokozaton üzemel 15 percig elszívó üzemmódban, majd visszaáll a „boost” funkciót megelőző sebességre / üzemmódra. Kikapcsolt üzemmódban ez a funkció nem aktiválható.			fix kék	rövid
Szabad szellőztetés üzemmód					
	A szellőztető készülék hőcsere nélkül szellőztet, csak befúj vagy csak elszív, beállítástól függően.			zöld	rövid
Szűrőcsere vagy tisztítás					
	3 havonta a készülék, a visszajelző LED segítségével jelzi (állandó sárga színnel), hogy szükséges a szűrő tisztítása vagy annak cseréje. A távirányítón megtalálható dedikált gomb 5 mp-ig történő megnyomásával lehet "nullázni" a szűrőt.		FILTER RESET	Sárga	rövid
Intelligens szabályozás páraérzékelés alapján					
	Amikor a beépített páratartalom érzékelő a relatív páratartalom gyors emelkedését érzékeli, az aktuális sebességi fokozat automatikusan egy fokozattal magasabbra vált át. Az utoljára érzékelt gyors páratartalom emelkedéstől számított 10 perc elteltével az egység visszatér az előzetesen kiválasztott sebességi fokozathoz. Az intelligens páratartalom-szabályozás akkor aktív, ha a légáramlás iránya csak váltakozó vagy elszívás módban van beállítva. Amennyiben az 5. sebesség került eredetileg kiválasztásra, úgy a sebesség növekedése nem következik be. A funkció kikapcsolásához nyomja meg a gombot 5 másodpercig: az LCD kijelző felső részén megjelenik a ● szimbólum.			villogó kék	
Fagymentesítés					
	Ez a funkció a rendkívül hideg levegő érzékelése esetén meggátolja a hőcserélő fix piros jegesedését, fagyását. Aktív üzemmódban az egység csak az 1. sebességi fokozaton üzemel, 30 perc időtartamig.			fix piros	
Hangjelzés					
	Minden esetben, amikor a távvezérlő jelet ad a készüléknek, rövid hangjelzést ad. Ez a gomb 7 másodpercig történő lenyomásával kikapcsolható. A hangjelzés kikapcsoláskor a zöld LED villogni kezd. A hangjelzés bekapcsolásához ismétlje meg ugyanezt a műveletet 7 másodpercig, amíg a LED nem világít és hangjelzést ad.			zöld	rövid

RENDSZER-VISSZAÁLLÍTÓ (back-up) GOMB

Ha a távirányító elveszett vagy az elemek lemerültek, a be/ki kapcsoló a gépen lévő gomb (J) 3 másodpercig történő megnyomásával választható ki.

	LED JELZÉS	HANGJELZÉS
Be	zöld	rövid
Ki	piros	hosszú

TÖBB KÉSZÜLÉK SZINKRON ÜZEMMÓDJA






Lehetőség van több, akár 10 egység szinkronizált üzemmódjának kialakítására is a még hatékonyabb szellőztetés kialakítása érdekében. Ebben az esetben a készülékeket 2 vezetékkel szükséges összekötni (2 pólusú csavart típusú, max. 30m hosszúságú). Ebben az üzemmódban az üzemmód és az inverziós idő szinkronizálható. A készülék első bekapcsolásakor minden egyes egység forgásiránya (óramutató járásával megegyező vagy ellentétes irányban) automatikusan létrejön. Egyéb funkciók, mint például a sebesség, az intelligens páratartalom szabályozás és a „boost” mód, továbbra is függetlenül szabályozhatók minden egyes egységen.

Kapcsolási rajz: 16B.

KARBANTARTÁS

A karbantartást a felhasználó az 1. ábra szerint végezheti. 49-65.

HIBAELHÁRÍTÁS

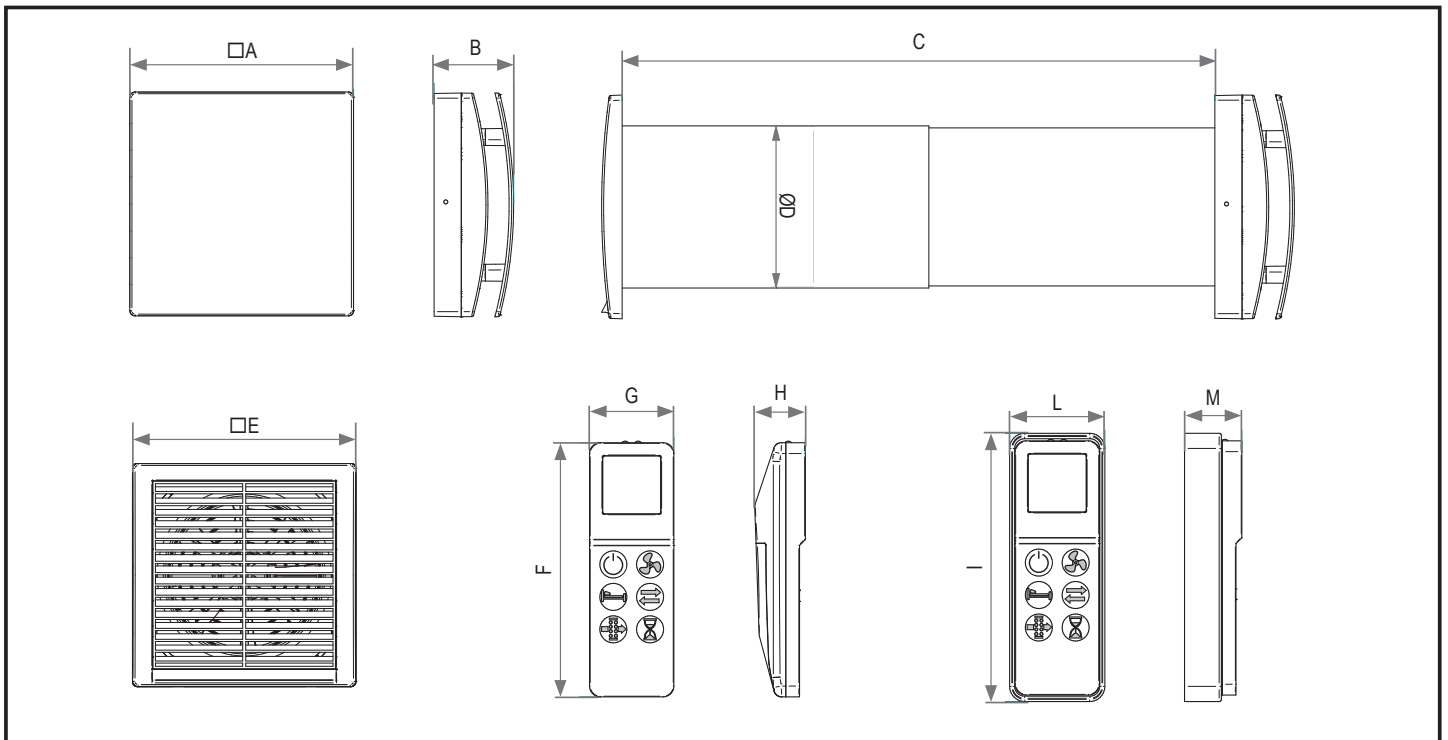
RENDELLENESÉG	LEHETŐSÉG OK	MEGOLDÁS
A távirányító kijelzője nem működik	Lemerültek az elemek	Cserélje az elemet újakra
	Nincsenek elemek a távirányítóban	Ellenőrizze az elemeket a távirányítóban
	Az elemek nincsenek megfelelő pozícióban	Helyezze el megfelelő pozícióban az elemeket
Az LCD-kijelzőn az ikon ▲ villog	Alacsony elemet	Cserélje az elemet újakra
A szellőztető készülék nem fogadja a távirányító segítségével kiadott parancsokat	A távirányító nincs kellően közel a szellőztető készülékhez	Menjen közelebb a szellőztető készülékhez, és a távirányítót irányítsa a készülék baloldalán található vevőegységre
Nem működik a szellőztető készülék	Nem csatlakozik a készülék az elektromos rendszerhez	Ellenőrizze, hogy a készülék megfelelően csatlakozik az elektromos hálózathoz
	A szellőztető egység nem illeszkedik megfelelően a tartóelemhez	Ellenőrizze, hogy az illesztés megfelelőségét
A készülék a maximum fokozaton üzemel	A „boost” funkció aktiválásra került, a kijelzőn a  ikon látható	Várja meg a „boost” üzemmód végét (15 perc) vagy deaktiválja azt a  gomb megnyomásával
A készülék hirtelen magasabb fokozatra kapcsol	Az intelligens páraérzékelős szabályozás aktiválásra került	Várja meg az intelligens páraérzékelős szabályozás üzemmód végét (10 perc) vagy deaktiválja azt a  gomb 5 mp-ig tartó
Folyamatos sárga LED jelzés	Telítettek a szűrők	Tisztítsa / szükség esetén cserélje újakra a szűrőket, majd állítsa be a szűrők alapbeállítását a 4. oldal leírása szerint
Folyamatos piros LED jelzés	Aktivált fagyvédelmi funkció	Várja meg a fagyvédelmi üzemmód végét (30 perc)
Folyamatos kék LED jelzés	a gyorsító funkció aktiválva van	Várjon, amíg az intenzív szellőzési fázis vége (15 perc) leáll, vagy a gomb  megnyomásával kapcsolja ki az intenzív szellőztető funkciót
Folyamatos kék LED hunyorgó	Az intelligens páraérzékelős szabályozás aktiválásra került	Várja meg a páraérzékelős szabályozás üzemmód végét (10 perc)
Folyamatos lila LED jelzés	szellőztető egység nem illeszkedik megfelelően a tartóelemhez	Ellenőrizze, hogy az illesztés megfelelőségét
Hangjelzés kikapcsoláskor	-	Nyomja meg 7 mp-ig a  gombot: a LED zöld színű villogó jelzést ad

HULLADÉKKEZELÉS ÉS ÚJRAHASZNOSÍTÁS

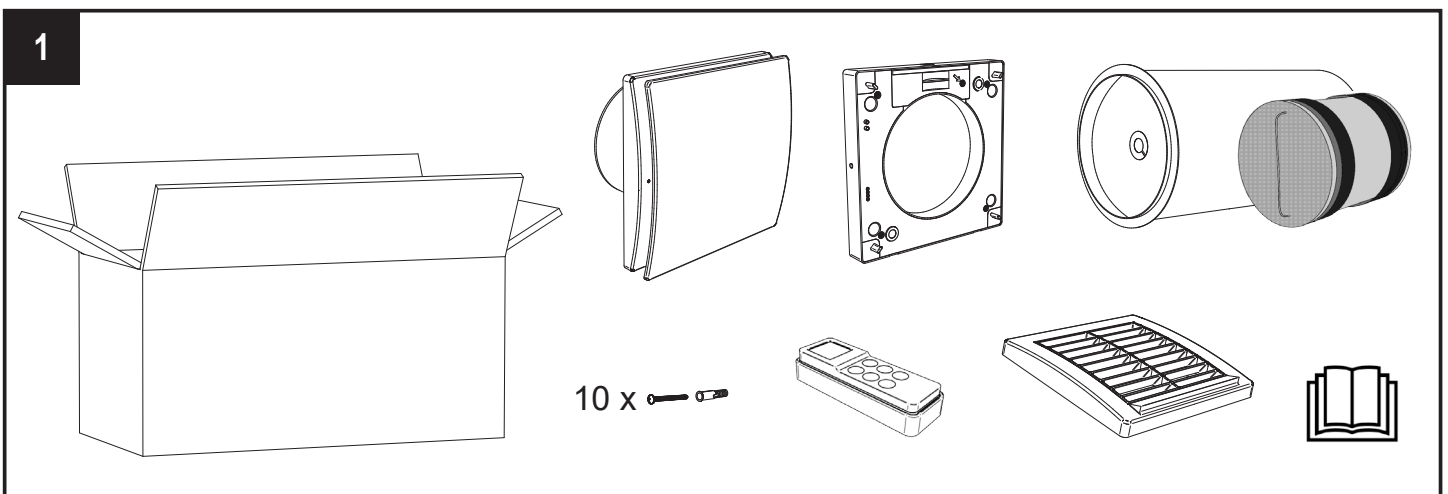
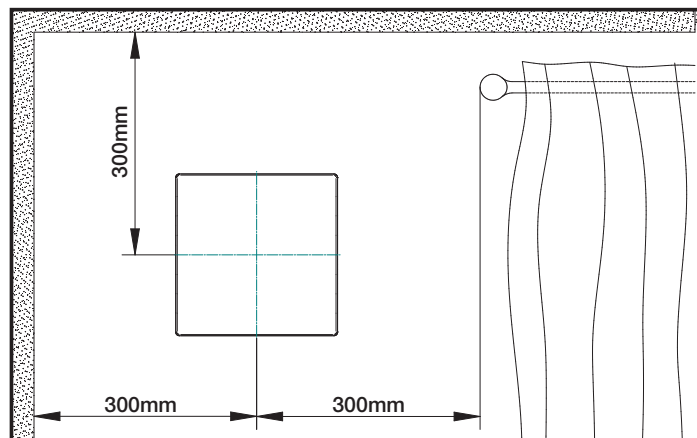


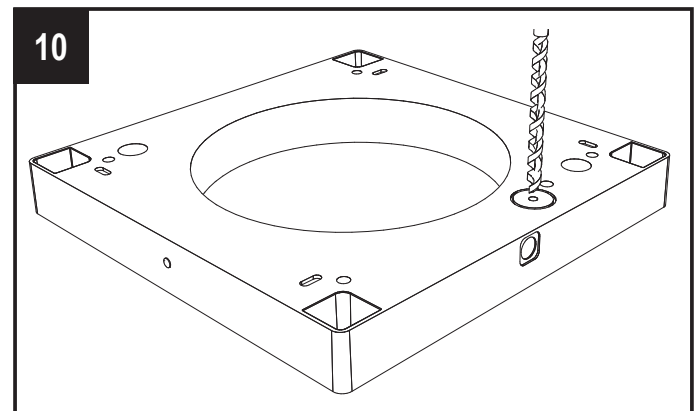
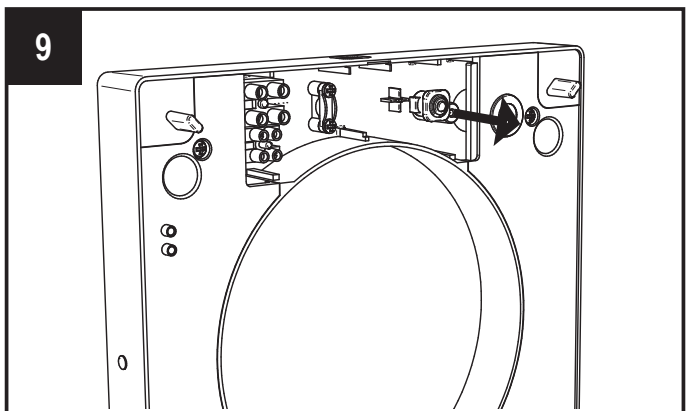
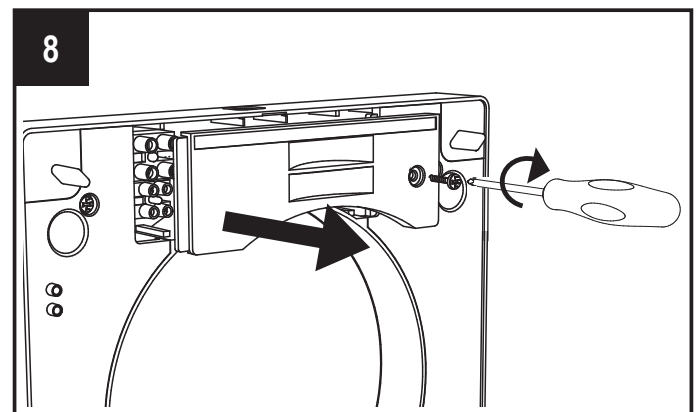
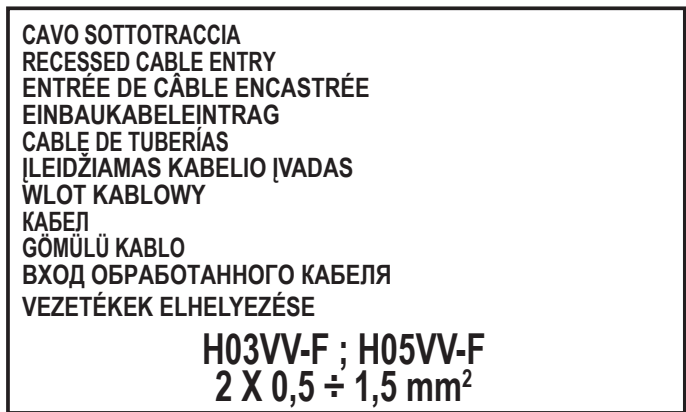
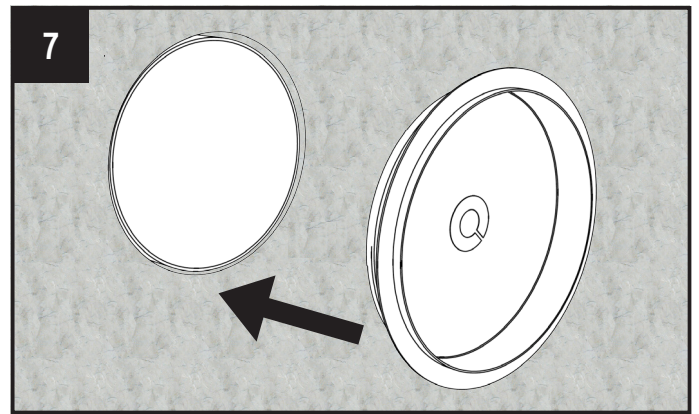
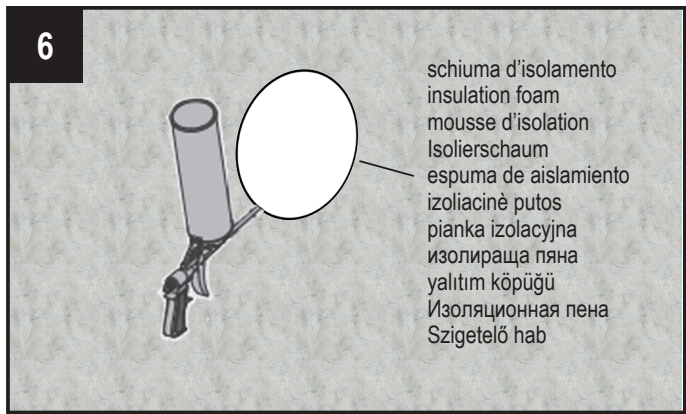
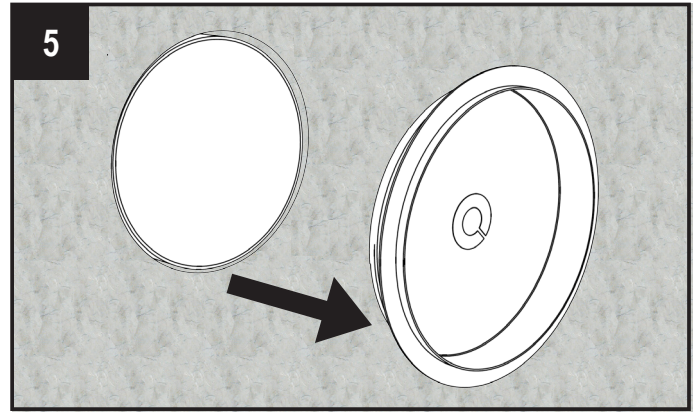
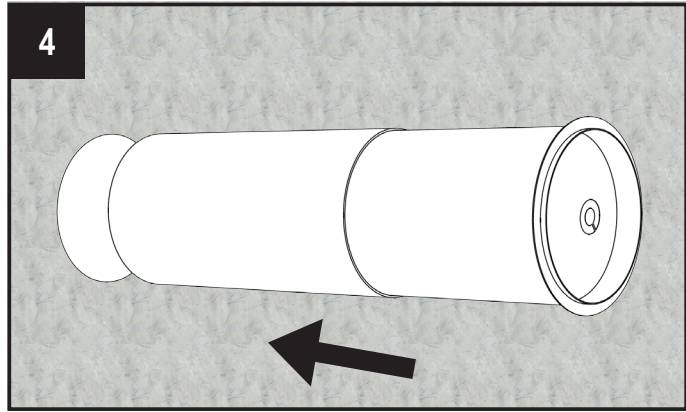
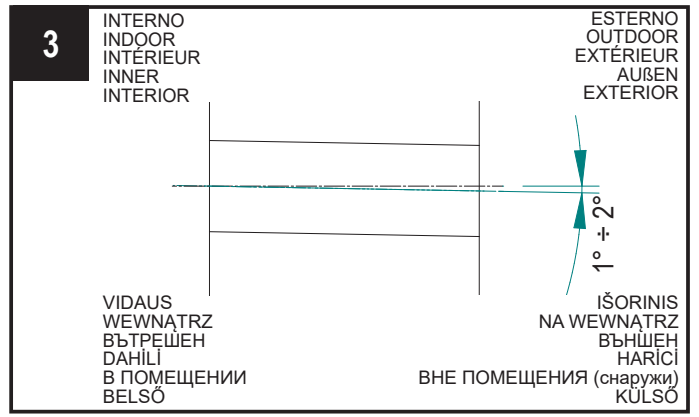
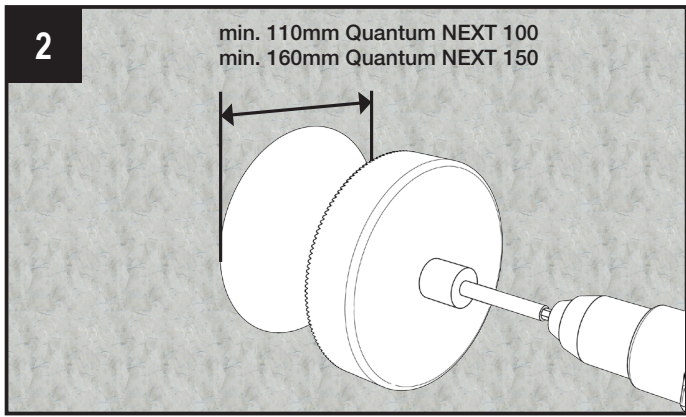
Az elektromos készülékekből származó hulladékok a környezetre káros hatást gyakorolnak, ha azokat nem a vonatkozó környezetvédelmi előírásoknak megfelelően kezelik. Ez a termék megfelel az EU 2002/96/EK irányelvben megjelölt előírásoknak.

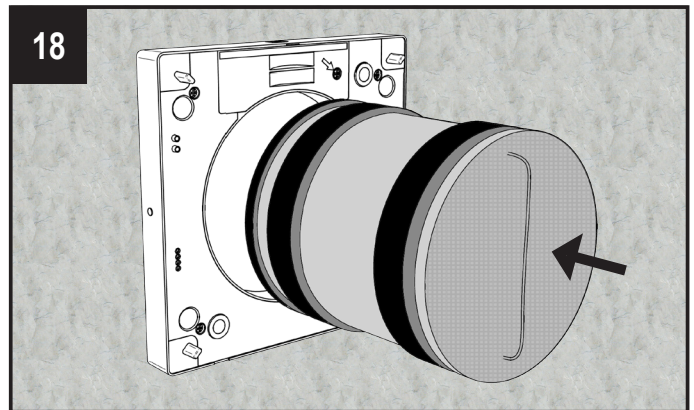
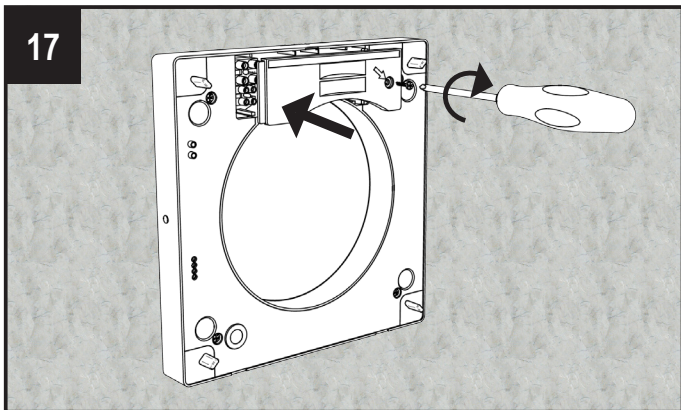
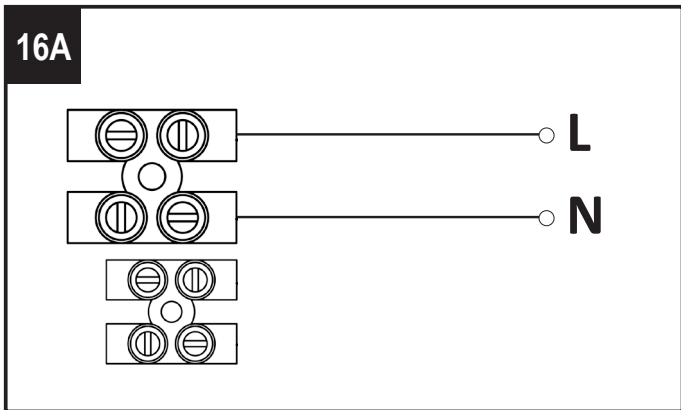
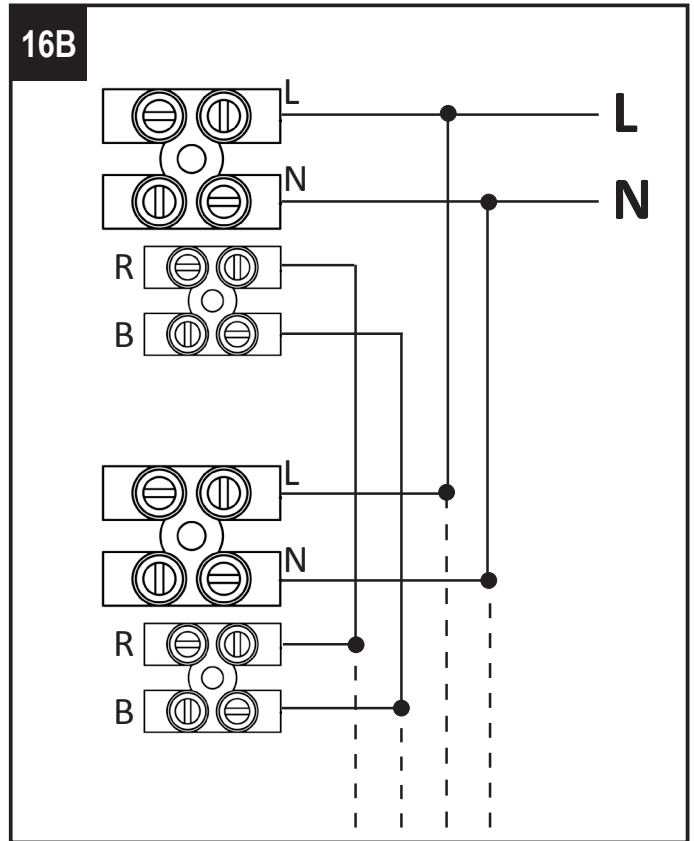
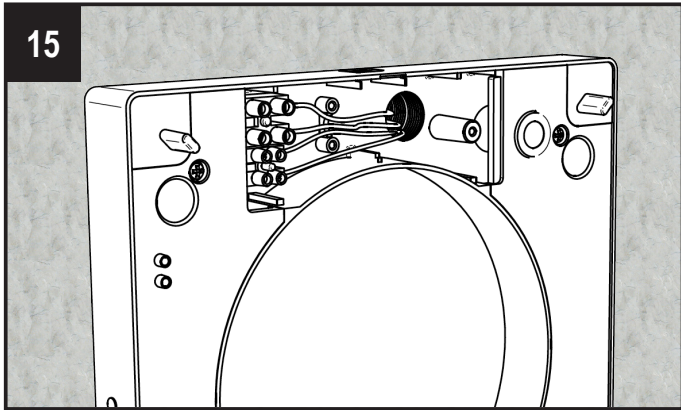
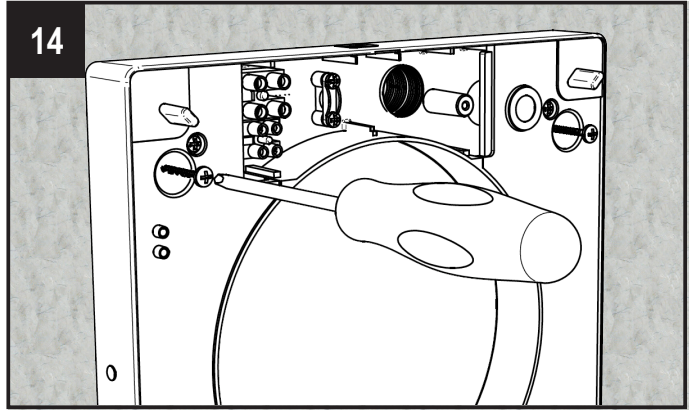
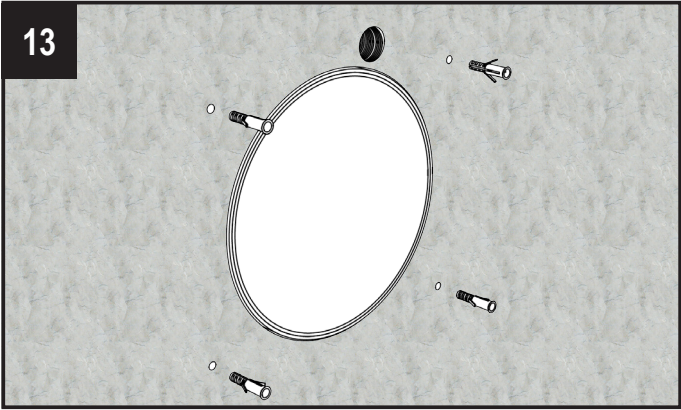
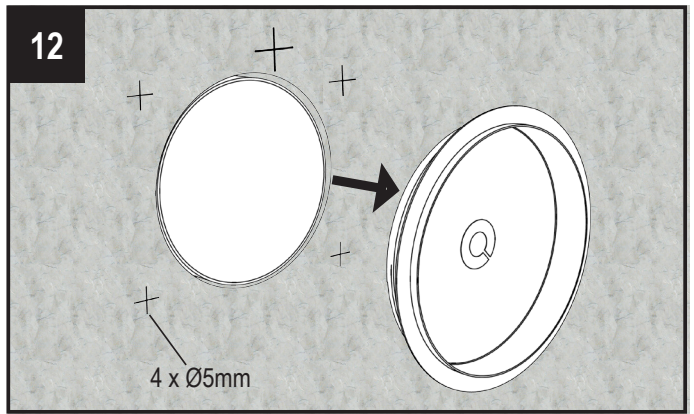
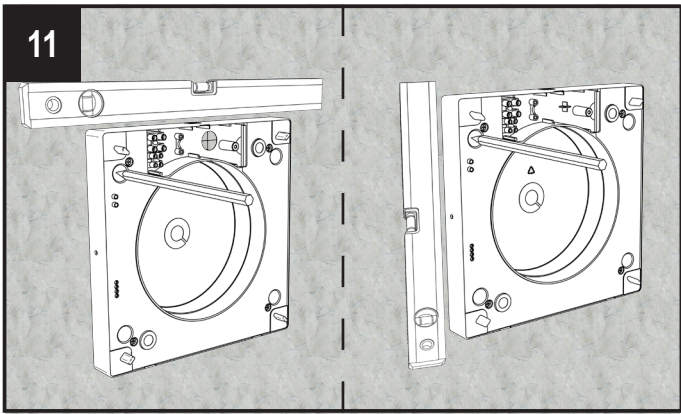
A készülék élettartamát követően, azt nem szabad a háztartási hulladékokkal együtt kezelni. Ez a termék elhelyezhető a kimondottan erre a célra kialakított elektronikus és elektrotechnikai hulladéklerakó gyűjtőhelyeken, vagy új készülék vásárlása esetén, az értékesítő egységnél is leadható. Az elkülönített módon összegyűjtött készülékek újrahasznosítása, kezelése és környezetbarát módon történő ártalmatlanítása segít megelőzni a környezetünk és az egészségünk védelmét. A felhasználó által helytelen megsemmisített készülék közigazgatási szankciókat eredményezhet.

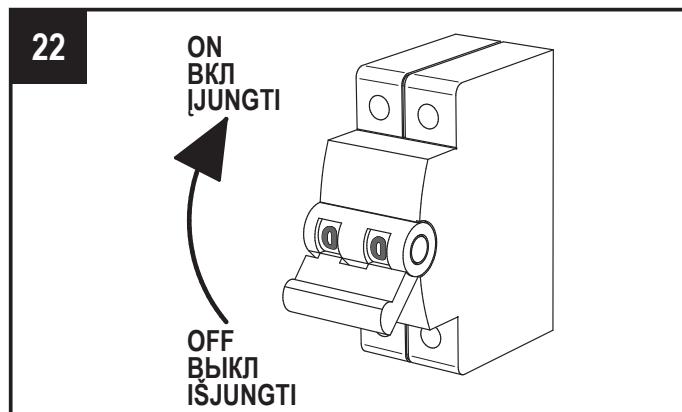
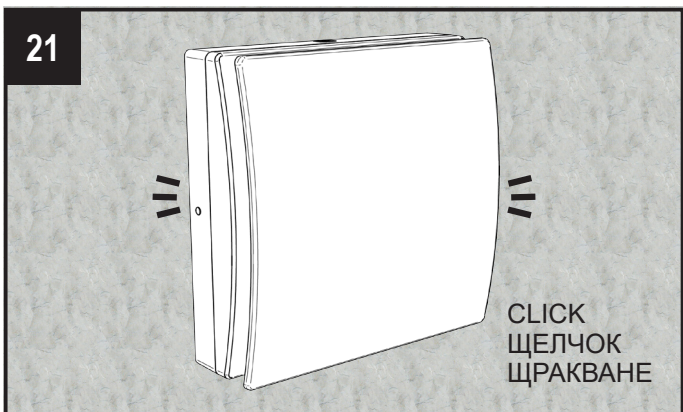
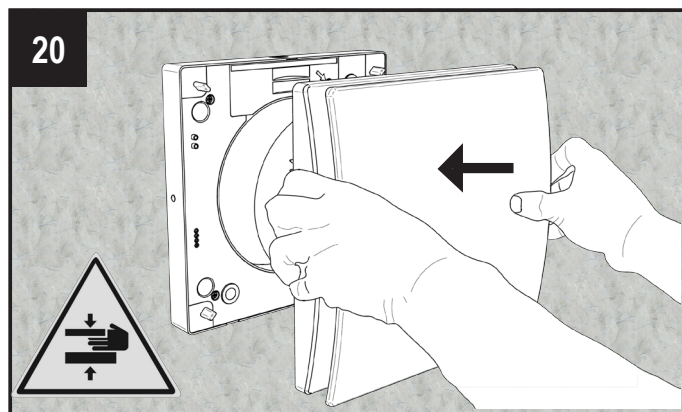
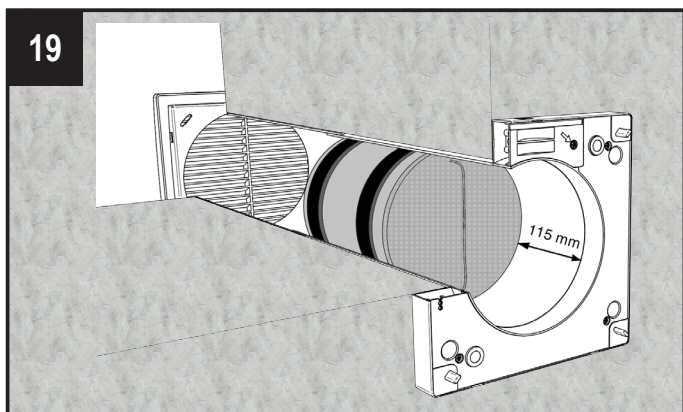


	□A	B	C	ØD	□E	F	G	H	I	L	M
Quantum NEXT 100	218	77,5	300÷570	110	164	117,5	39	23	124	44	26,5
Quantum NEXT 150	218	77,5	300÷570	159	218	117,5	39	23	124	44	26,5



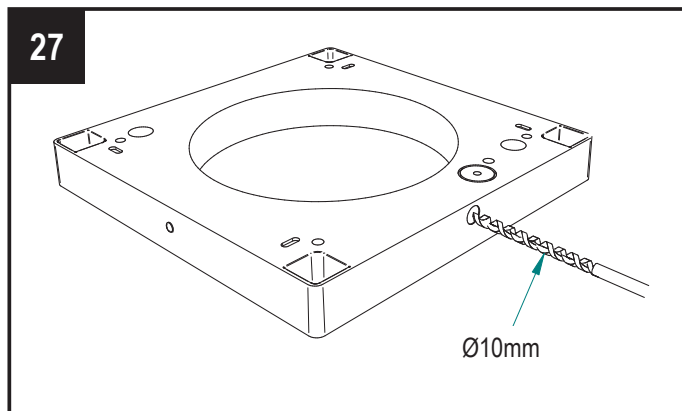
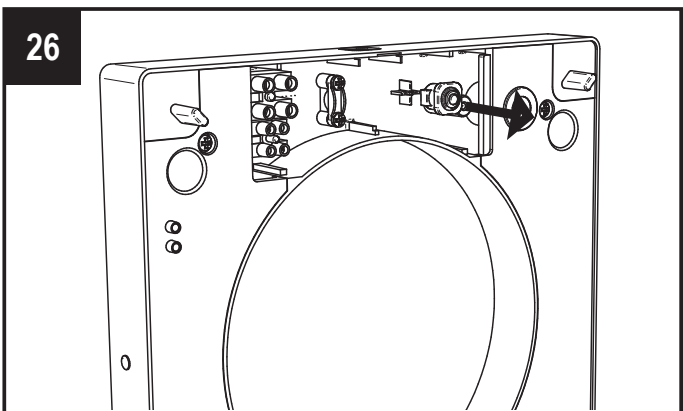
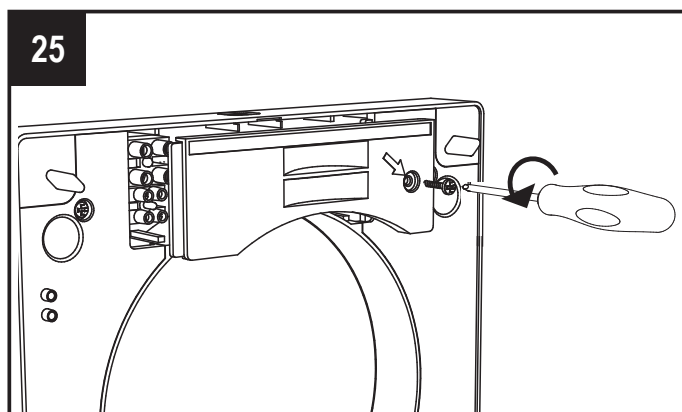
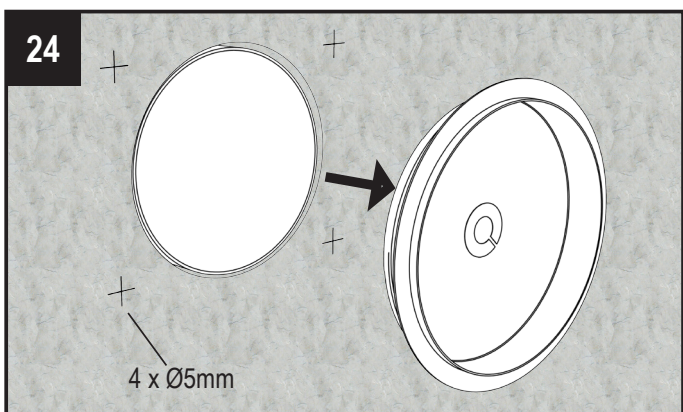
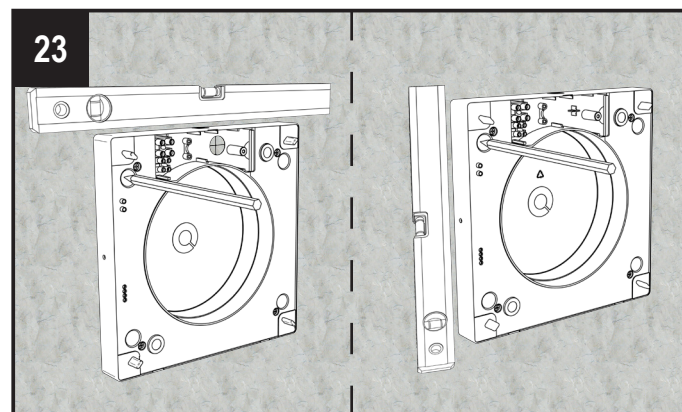


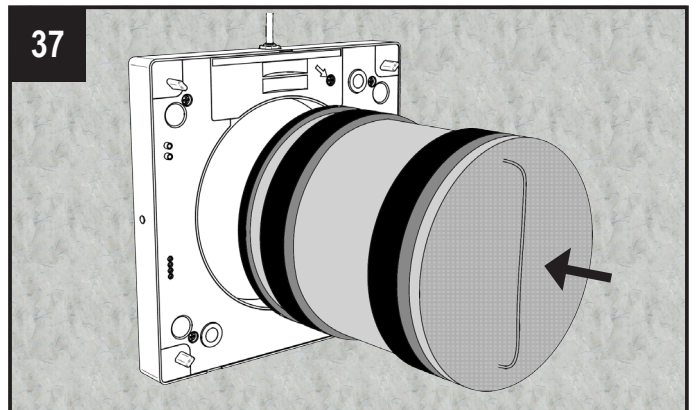
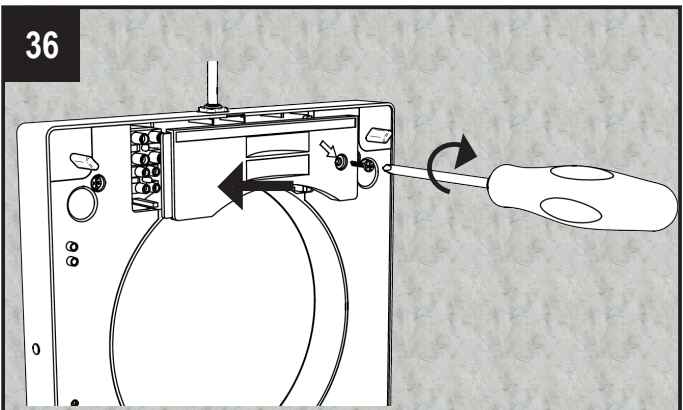
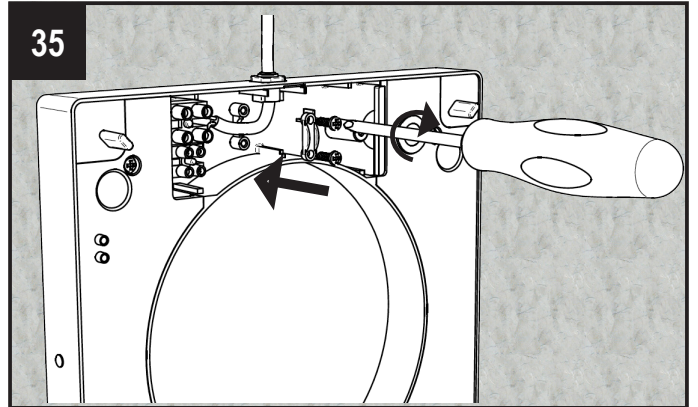
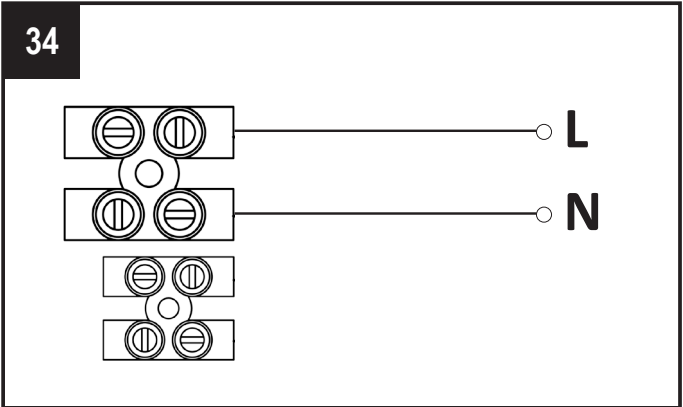
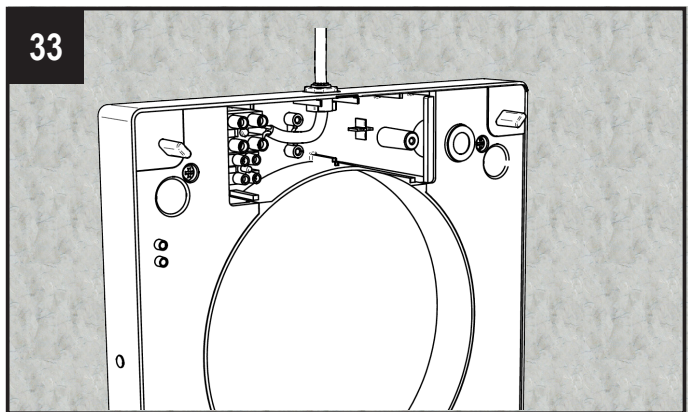
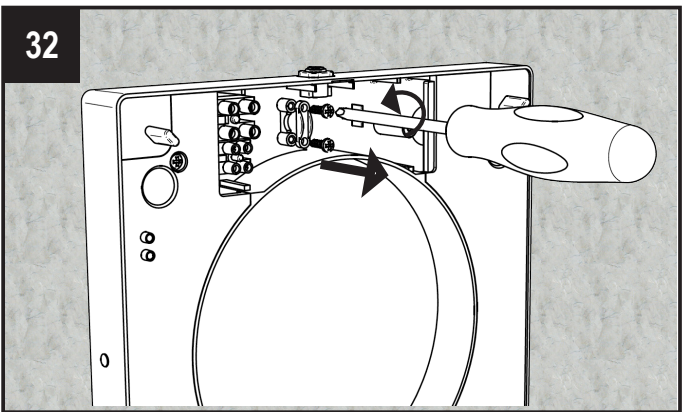
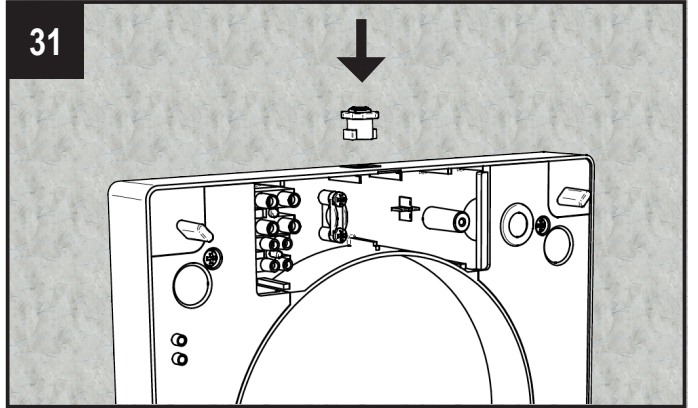
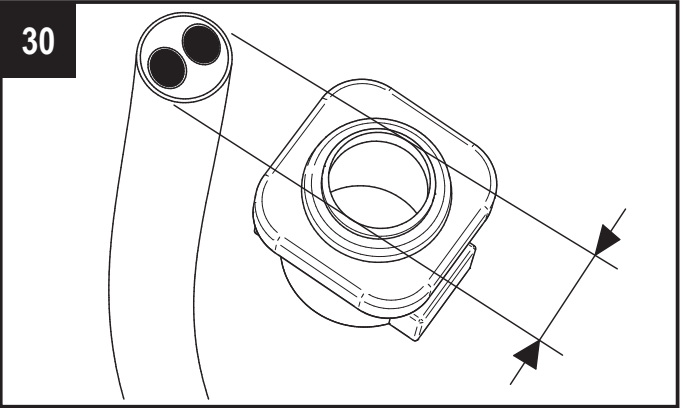
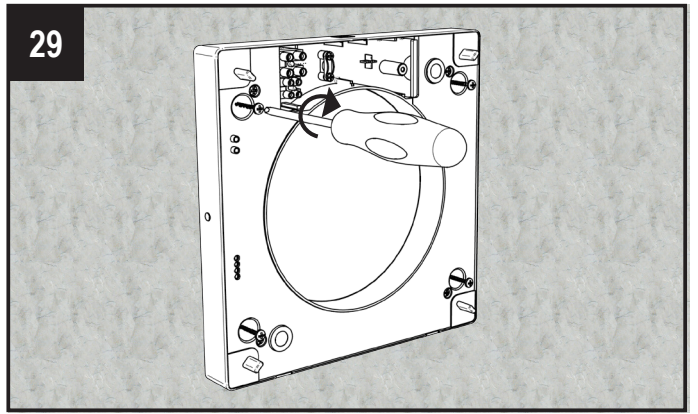
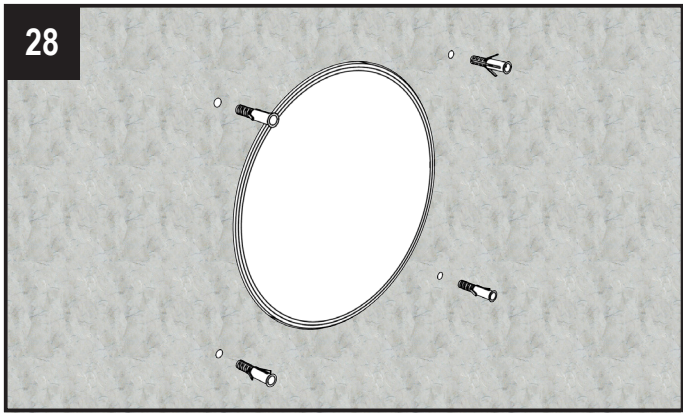


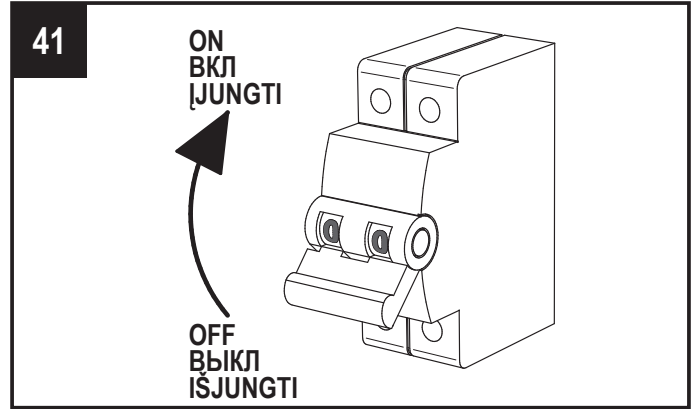
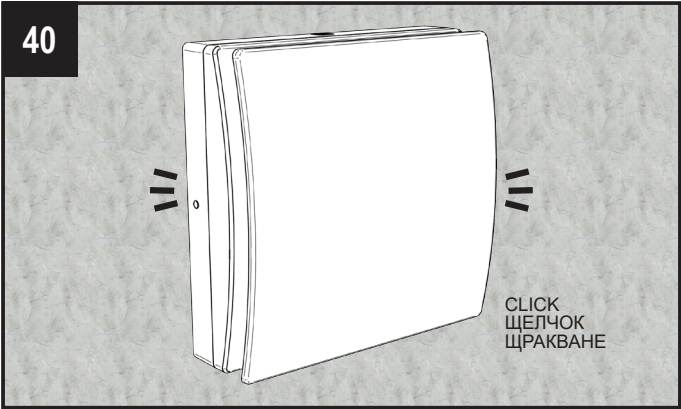
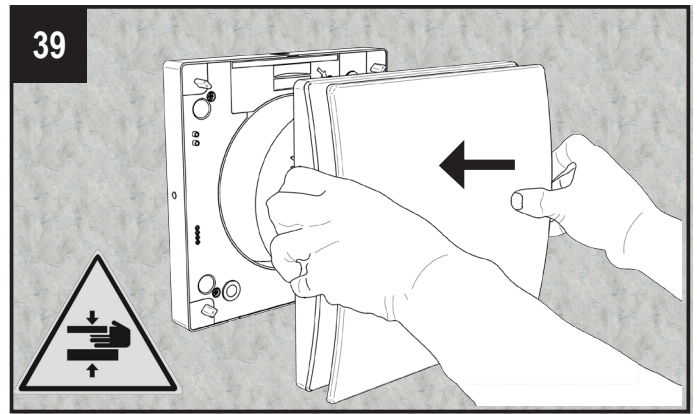
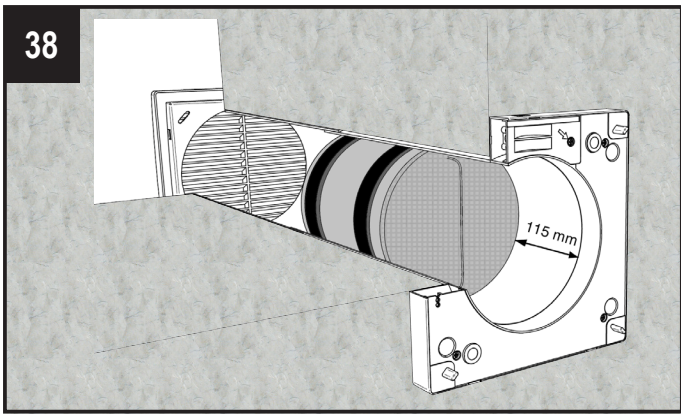


CAVO A PARETE (per collegamento di una sola unità)
 SURFACE CABLE (for one unit wiring)
 CÂBLE EXTÉRIEUR (pour le câblage d'une unité)
 OBERFLÄCHENKABEL (für eine Geräteverdrahtung)
 CABLE DE PARED (para conectar una unidad)
 MAITINIMO KABELIS (Skirtas vienam prietaisui)
 PRZEWÓD (do podłączenia jednego urządzenia)
 КАБЕЛ ЗА СТЕНА (за свързване само на една единица)
 DUVARA MONTELI KABLO (tek bir ünitenin bağlanması için)
 ПОВЕРХНОСТНЫЙ КАБЕЛЬ (для одной проводки)
 VEZETÉKEK SÜLLYESZTETT ELHELYEZÉSE (1 db készülék esetén)

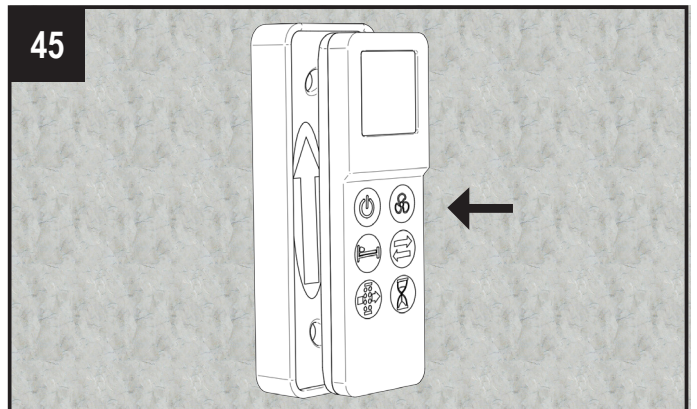
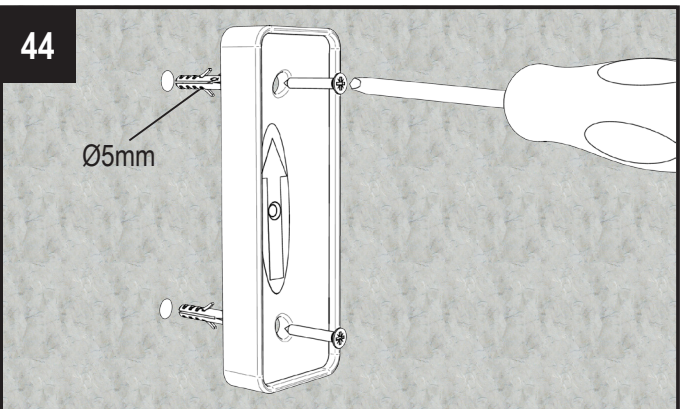
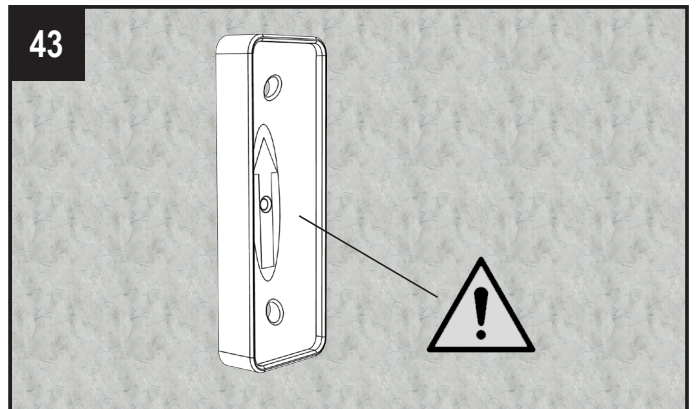
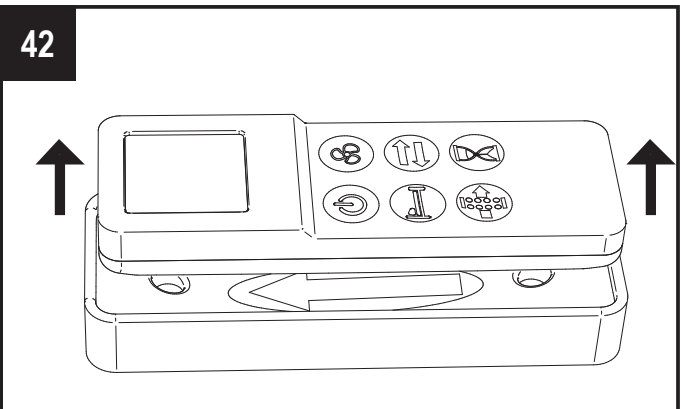
H03VV-F ; H05VV-F
2 X 0,5 ÷ 1,5 mm²

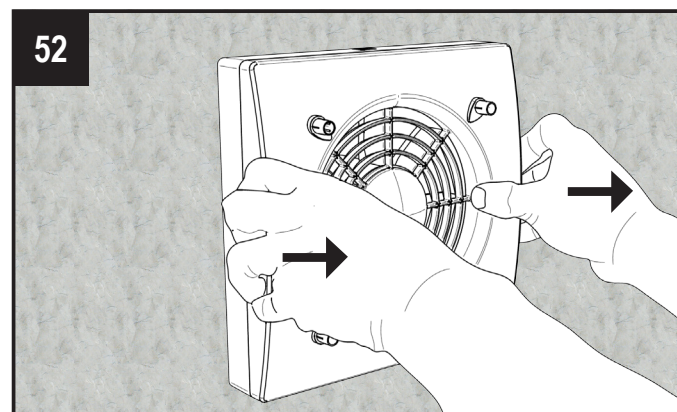
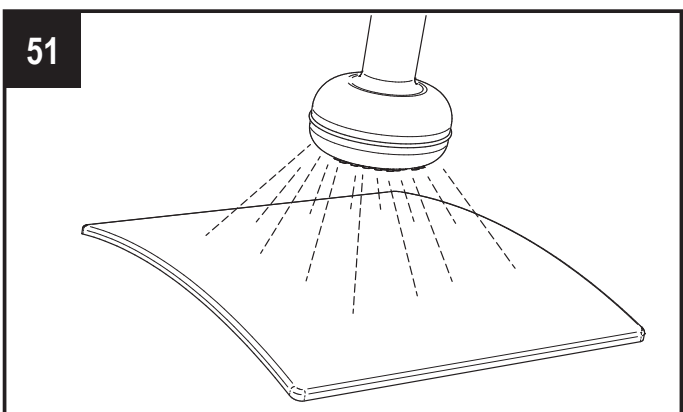
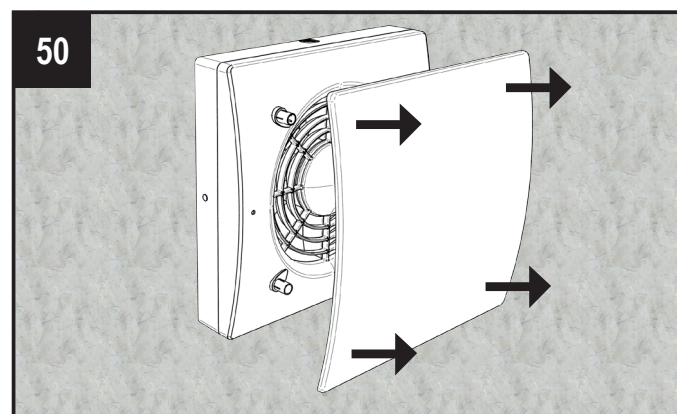
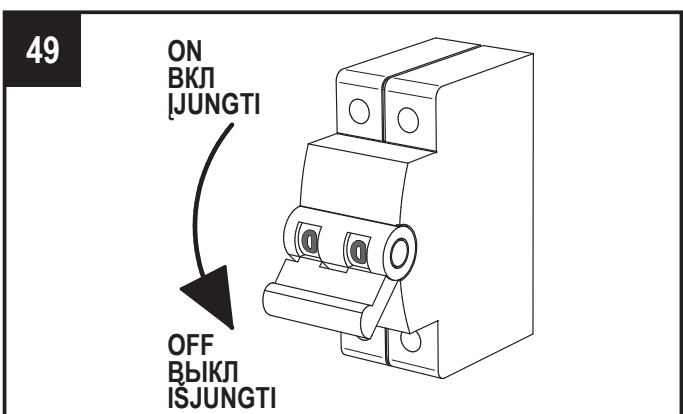
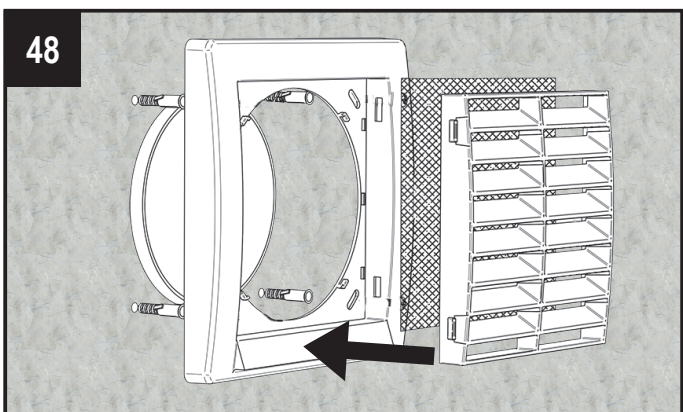
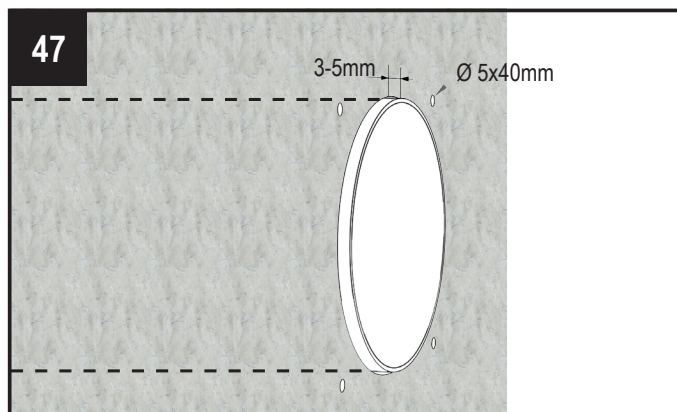
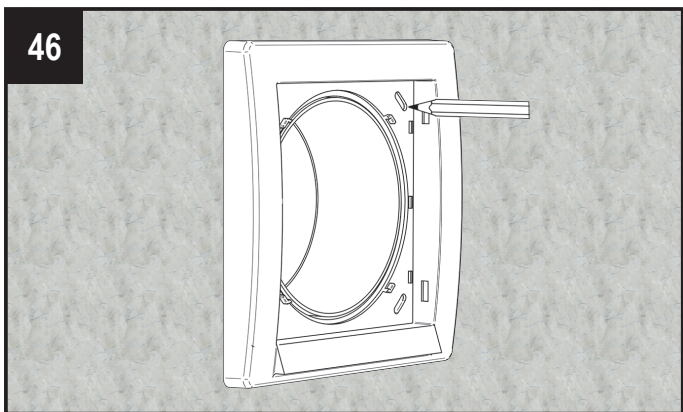


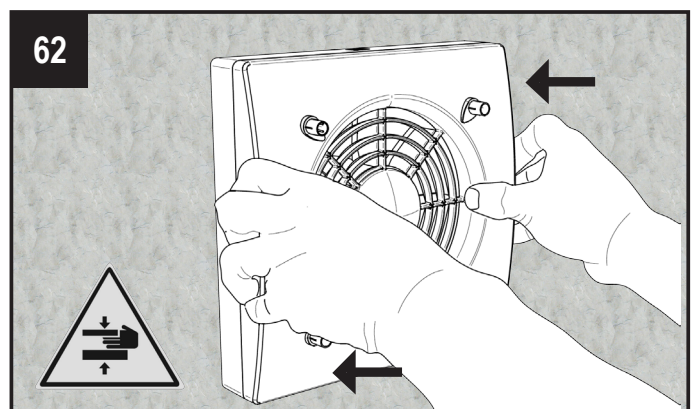
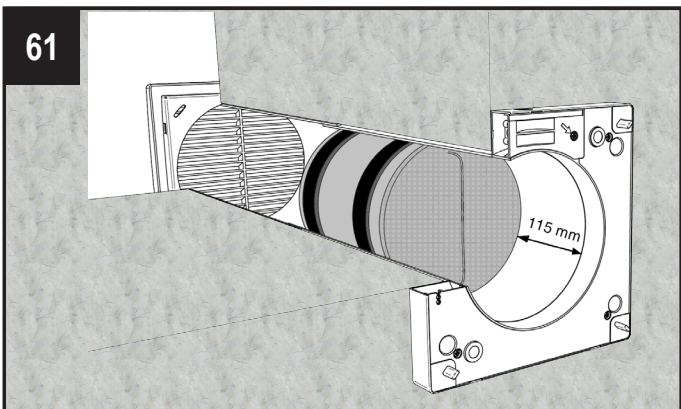
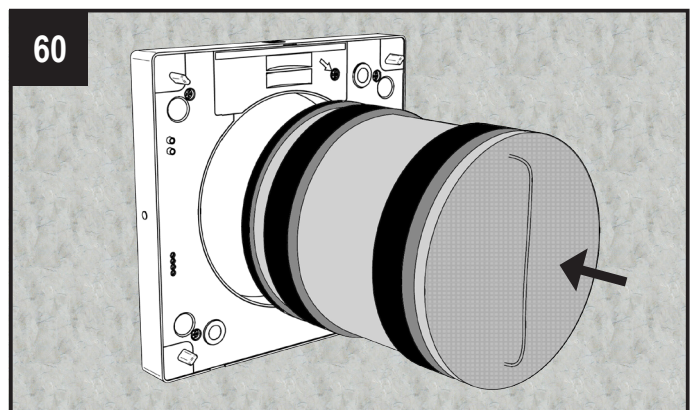
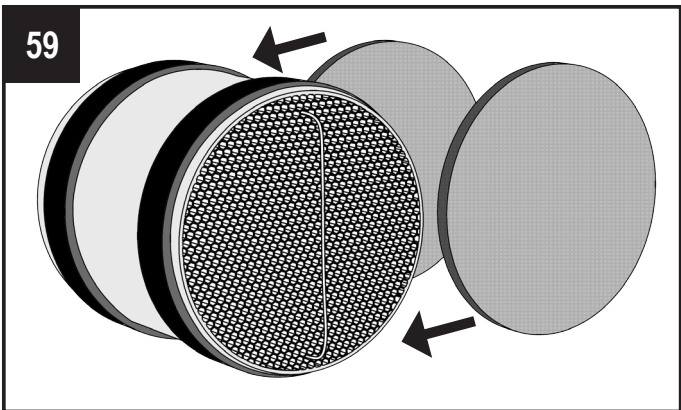
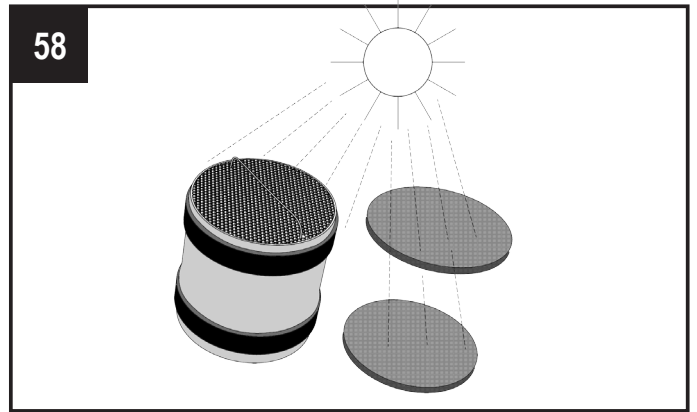
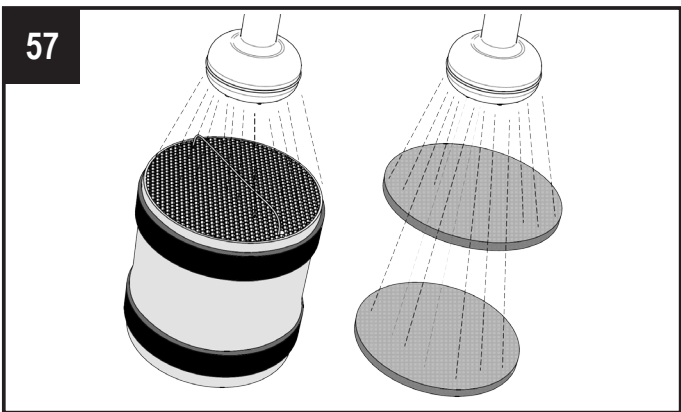
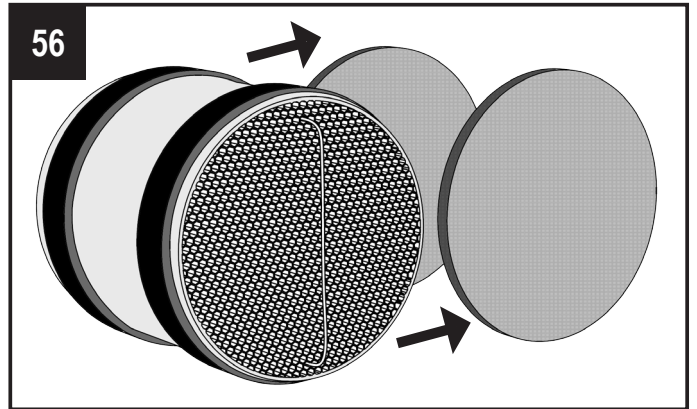
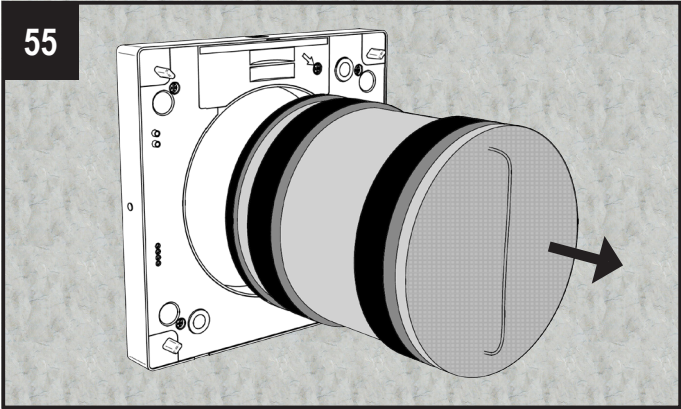
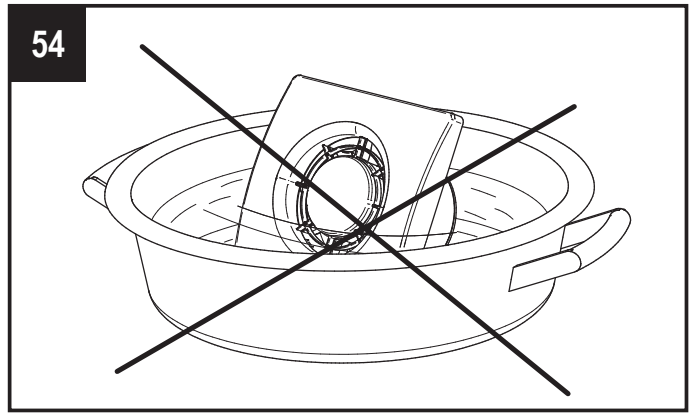
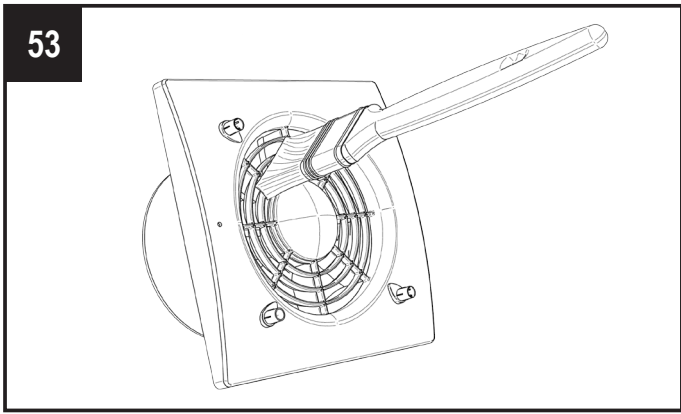


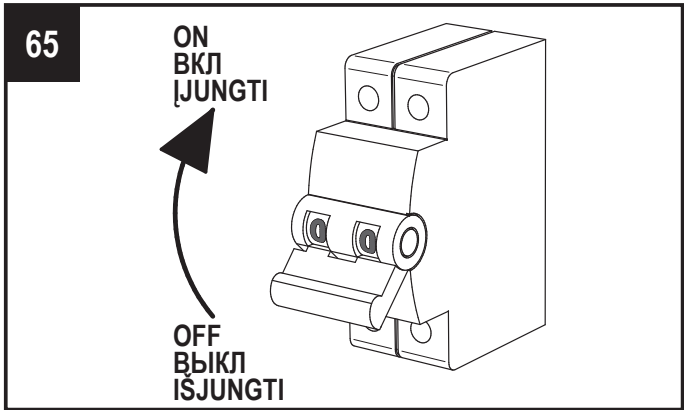
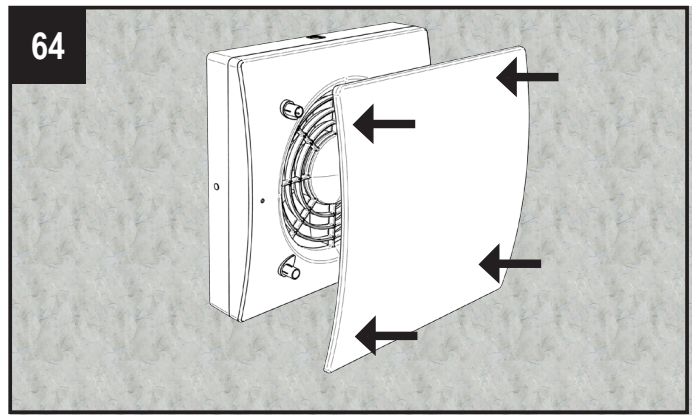
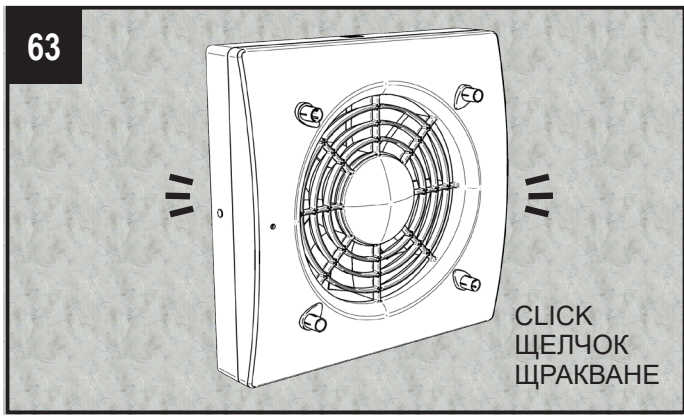


INSTALLAZIONE A PARETE DEL TELECOMANDO - REMOTE CONTROLLER WALL MOUNTING - MONTAGE MURAL DE LA TELECOMMANDE - FERNBEDIENUNG WANDBEFESTIGUNG - INSTALACIÓN DE PARED DEL MANDO A DISTANCIA - NUOTOLINIO VALDYMO PULTO LAIKIKLIO MONTAVIMAS ANT SIENOS - MONTAŻ ŚCIENNY PILOTA - ИНСТАЛИРАНЕ НА СТЕНА НА ДИСТАНЦИОННОТО УПРАВЛЕНИЕ - UZAKTAN KUMANDANIN DUVARA MONTAJI - УСТАНОВКА ПУЛЬТА ДУ А ТÁVVEZÉRLŐ TARTOJÁNAK FELSZERELÉSE









**REGISTRO ATTIVITA' DI MANUTENZIONE/PULIZIA - MAINTENANCE/CLEANING REGISTER - ENTRETIEN/ NETTOYAGE -
 WARTUNG / REINIGUNG WÄRMETAUSCHER - REGISTRO ACTIVIDADES DE MANTENIMIENTO/LIMPIEZA - TECHNINIO
 АРТАРБАВИМО/ВАЛМО РЕГИСТРАВИМАС - REJESTR PRAC KONSERWACYJNYCH I CZYSZCZENIA - ДНЕВНИК НА
 ДЕЙНОСТИТЕ ПО ПОДДРЪЖКА/ПОЧИСТВАНЕ - ВАКИМ/TEMİZLİK FAALİYETLERİ KAYDI РЕЕСТР - ОБСЛУЖИВАНИЯ / ЧИСТКИ
 KARBANTARTÁS / TISZTÍTÁS REGISZTRÁCIÓ**

	PULIZIA FILTRI FILTER CLEANING NETTOYAGE DU FILTRE FILTERREINIGUNG LIMPIEZA FILTROS FILTRO VALYMAS CZYSZCZENIE FILTR ПОЧИСТВАНЕ НА ФИЛТРИТЕ FILTRELERİN TEMİZLİĞİ ЧИСТКА ФИЛТРА SZÜRÖ TISZTÍTÁSA	SOSTITUZIONE FILTRI FILTER REPLACEMENT REPLACEMENT DU FILTRE FILTER ERSETZEN CAMBIO DE FILTROS FILTRO PAKEITIMAS WYMIANA FILTRA ПОДМЯНА НА ФИЛТРИТЕ FILTRELERİN DEĞİŞTİRİLMESİ ЗАМЕНА ФИЛТРА SZÜRÖSZERELES	PULIZIA SCAMBIATORE HEAT EXCHANGER CLEANING NETTOYAGE DE L'ÉCHANGEUR DE CHALEUR WÄRMETAUSCHER REINIGUNG LIMPIEZA INTERCAMBIADOR ŞILUMOKAÇIĞO VALYMAS (TECHNINIS ARTARNAVIMAS) CZYSZCZENIE WYMIENNIK CIEPŁA ПОЧИСТВАНЕ НА ТОПЛООБМЕННИКА ESANJÖR TEMİZLİĞİ ЧИСТКА ТЕПЛООБМЕННИКА FÜTÖKESZÍTŐ TISZTÍTÁSA
DATA/DATE/DATUM/FECHA/ TARİH/ДАТА/ DÁTUM			
DATA/DATE/DATUM/FECHA/ TARİH/ДАТА/ DÁTUM			
DATA/DATE/DATUM/FECHA/ TARİH/ДАТА/ DÁTUM			
DATA/DATE/DATUM/FECHA/ TARİH/ДАТА/ DÁTUM			
DATA/DATE/DATUM/FECHA/ TARİH/ДАТА/ DÁTUM			
DATA/DATE/DATUM/FECHA/ TARİH/ДАТА/ DÁTUM			
DATA/DATE/DATUM/FECHA/ TARİH/ДАТА/ DÁTUM			
DATA/DATE/DATUM/FECHA/ TARİH/ДАТА/ DÁTUM			

**Direttiva ErP - Regolamenti 1253/2014 - 1254/2014 -- ErP Directive - Regulations 1253/2014 - 1254/2014 --
 Directiva ErP - Reglamentos 1253/2014 - 1254/2014 -- ErP Direktyva – 1253/2014 -
 Директива ErP - Регламенти 1253/2014 - 1254/2014 -- ErP Direktifi - Yönetmelikle 1253/2014 - 1254/2014**

a)	Marchio - Mark - Marque - Bezeichnung - Marca - Marké - Znak towarowy - Марка - Marka - Марка - Gyártmány
b)	Modello - Model - Modèle - Modell - Modelo - Modelis - Model - Модел - Model - Модель - Modell
c)	Classe SEC - SEC class - classe de SEC - SEC-Klasse - Clase SEC - SEC klasè - Kласы SEC - Клас SEC - Sinifi SEC - дельный расход электроэнергии SEC (класс) - SEC osztály
c1)	SEC climi caldi - SEC warm climates - SEC climat chaud - SEC warmes Klima - SEC climas cálidos - SEC šilumos klimatas - SEC ciepły klimat - SEC топлý климат - SEC sıcak iklimler - Удельный расход электроэнергии SEC-теплый период - SEC meleg klíma környezet
c2)	SEC climi temperati - SEC average climates - SEC climat moyen - SEC durchschnittliche Klimate - SEC climas templados - SEC vidutinis klimatas - SEC umiarkowany klimat - SEC умерен климат - SEC ılıman iklimler - Удельный расход электроэнергии SEC -переходный период - SEC átlagos klíma környezet
c3)	SEC climi freddi - SEC cold climates - SEC climat froid - SEC kaltes Klima - Sec Climas fríos - холодный период - SEC šaltas klimatas - SEC chłodny klimat - SEC студен климат - SEC soğuk iklimler - Удельный расход электроэнергии SEC - SEC hideg klíma környezet
	Etichetta energetica - Energy label - étiquette énergétique - Energielabel - Etiqueta energética - Energijos etiketė - Etykiera energetyczna - Энергиен етикет - Enerji etiketi - Маркировка энергоэффективности - Energiasímke
d)	Tipologia unità - Unit typology - Typologie - Gerätetypologie - Tipo de unidad - Prietaiso tipologija - Typ jednostki - Вид единица - Ünite türü - Тип вентиляционной установки - Készülék típusa
e)	Tipo azionamento - Type of drive - Type de motorisation - Art der des Motors - Tipo de accionamiento - Pavaros tipas - Rodzaj napędu - Тип задвигване - Çalıştırma türü - Тип вентилятора - Hajtás típusa
f)	Sistema di recupero calore - Type of Heat Recovery System - Type de système de récupération de chaleur - Art des Wärmerückgewinnungssysteme - Sistema de recuperación calor - Šilumos rekuperacijos sistemos tipas - Rodzaj układu odzysku ciepła - Система за възстановяване на топлината - Isı geri kazanım sistemi - Тип рекуператора - Hővisszanyerő rendszer típusa
g)	Efficienza termica - Thermal efficiency of heat recovery - Rendement thermique - Thermische Effizienz der Wärmerückgewinnung - Eficiencia térmica - Šilumos rekuperacijos terminis efektyvumas - Sprawność cieplna odzysku ciepła - Термична ефективност - Isıl verimlilik - Термоэффективность рекуператора - Hővisszanyerés terikus hatásfoka
h)	Portata massima - Maximum flow rate - Débit maximal - Maximale Durchflussrate - Caudal máximo - Maksimali oro tékmé - Maksymalna wartość natężenia przepływu - Максимальен капацитет - Azami debi - Максимальный расход воздуха - Maximális légszállítási teljesítmény
i)	Potenza elettrica (alla portata massima) - Electric power input at maximum flow rate - Puissance électrique absorbée au débit maximal - Elektrische Leistungsaufnahme bei maximaler Durchflussrate - Potencia eléctrica (con el máximo caudal) - Elektros sąnaudų esant maksimaliai oro tėkmei - Pobór mocy przy maksymalnym natężeniu przepływu - Электрическа мощност (при максимальен капацитет) - Elektrik gücü (azami debide) - Потребляемая мощность, макс - Áramfelvétel maximális légszállítási teljesítményen
j)	Livello potenza sonora (L _{WA}) - Sound power level (L _{WA}) - Niveau de puissance acoustique (L _{WA}) - Schalleleistungspegel (L _{WA}) - Nivel de potencia sonora (L _{WA}) - Garso galingumo lygis (L _{WA}) - Poziom mocy akustycznej (L _{WA}) - Ниво на звукова мощност (L _{WA}) - Ses basıncı seviyesi (L _{WA}) - Уровень звуковой мощности - Zajszint (L _{WA})
k)	Portata di riferimento - Reference flow rate - Débit de référence - Referenzflussrate - Caudal de referencia - Nominali išeiga - Wartość odniesienia natężenia przepływu - Референтен капацитет - Referans debi - Номинальный расход - Névleges légszállítási teljesítmény
l)	Differenza di pressione di riferimento - Reference pressure difference - Différence de pression de référence - Referenzdruckdifferenz - Diferencia de presión de referencia - Nominalus slėgis - Wartość odniesienia różnicy ciśnienia - Разлика в референтното налягане - Referans basınç farkı - Номинальное давление - Névleges nyomáskülönbőség
m)	Potenza assorbita specifica (SPI) - Specific power input (SPI) - Puissance absorbée spécifique (SPI) - Spezifische Leistungsaufnahme (SPI) - Potencia absorbida específica (SPI) - Atskiroji sunaudojamoji galia (SPI) - Jednostkowy pobór mocy (JPM) - Специфична консумирана мощност (SPI) - Spesifik emilen güç (SPI) - Удельная потребляемая мощность (SPI) - Fajlagos teljesítményfelvétel (SPI)
n1)	Fattore di controllo - Control factor - Facteur de régulation - Steuerungsfaktor - Factor de control - Kontrolės faktorius - Czynniki rodzaju sterowania - Коэффициент на контрол - Kontrol faktörü - Фактор управления - Vezérlési tényező
n2)	Tipologia di controllo - Control typology - Typologie de régulation - Kontrolltypologie - Tipo de control - Kontrolės tipologija - Typ sterowania - Вид контрол - Kontrol türü - Тип управления - Vezérlés típusa
o1)	Trafilamento interno massimo - Maximum internal leakage rate - Taux de fuites internes maximaux - Maximale interne Leckrate - Máxima filtración interna - Maksimalus vidinio nutekėjimo procentas - Współczynnik maksymalnych wewnętrznych przecieków powietrza - Максимально вътрешно преминаване - Dahili azami taşma - Максимальной процент внутренней утечки - Maximális külső szivárgási veszteség
o2)	Trafilamento esterno massimo - Maximum external leakage rate - Taux de fuites externes maximaux - Maximale externe Leckrate - Máxima filtración externa - Maksimalus išorinio nutekėjimo procentas - Współczynnik maksymalnych zewnętrznych przecieków powietrza - Максимально външно преминаване - Harici azami taşma - Максимальной процент внешней утечки - Maximális külső szivárgási veszteség
p1)	Tasso di miscela interno - Internal mixing rate - Taux de mélange interne - Interne Mischrates - Porcentaje de mezcla interna - Vidinio sumaişymo procentas - Współczynnik mieszania wewnętrznego - Процент смесване отвътре - Dahili karışım yüzdesi - Процент внутреннего смешивания - Belső keveredési arány
p2)	Tasso di miscela esterno - External mixing rate - Taux de mélange externe - Externe Mischrates - Porcentaje de mezcla externa - Išorinio sumaişymo procentas - Współczynnik mieszania zewnętrznego - Процент на смесване отвън - Harici karışım yüzdesi - Процент наружного смешивания - Külső keveredési arány
q)	Segnale avvertimento filtro - Visual filter warning - Alarme visuelle des filtres - Visuelle Filterwarnung - Señal de advertencia filtro - Vizualus perspėjimas apie užterštus filtrus - Ostrzeżenie o konieczności wymiany filtra - Сигнал за предупреждение за филтъра - Filtre uyarı sinyali - Визуальное предупреждение засорения фильтра - Vizuális szűrő telíté ség jelzés
r)	Istruzioni installazione griglie - Instructions to install regulated grilles - Instructions de l'installation de grilles réglementées - Anleitung zur Installation regulierter Gitter - Instrucciones instalación rejillas - Reguluojamų grotelių sumontavimo instrukcija - Instrukcja instalowania kratki - Инструкции за инсталиране на решетките - Izgara kurulum yönergeleri - Инструкция по установке регулируемых решеток - Szabályozó rácsok telepítésére vonatkozó utasítások
s)	Indirizzo Internet istruzioni di pre/disassemblaggio - Internet address for pre/disasassembly instructions - Adresse internet concernant les instructions de pré/démontage - Internetadresse für Anweisungen zur Vor/Demontage - Dirección Internet instrucciones de pre/desmontaje - Internetinis sur/işrinkimo instrukcijų adresas - Adres strony internetowej zawierającej instrukcje montażu wstępnego/demontażu - Интернет адрес за инструкции за сглобяване/разглобяване - Ön kurulum / söküm yönergeleri - Интернет адрес - Összeszerelésre, szétszerelésre vonatkozó útmutató
t)	Sensibilità del flusso alle variazioni di pressione - Airflow sensitivity to pressure variations - Sensibilité du flux d'air aux variations de pression - Luftstromempfindlichkeit für Druckschwankungen - Sensibilidad del flujo a las variaciones de presión - Oro tékmés jaútrumas slėgio pokyčiams - Podatność przepływu powietrza na zmiany ciśnienia - Чувствителност на потока към измененията на налягането - Akışın basınç değışimlerine hassasiyeti - Чувствительность воздушного потока к изменениям давления - Légáramlás érzékenysége a nyomásváltozásra

**Directive Erp - Réglements 1253/2014 - 1254/2014 -- ErP-Richtlinie, Verordnungen 1253/2014 - 1254/2014
 - 1254/2014 reglamentai -- Dyrektywa ErP - Rozporządzenie 1253/2014 - 1254/2014
 - Директива ErP - Положение 1253/2014 - 1254/2014 -- ErP direktyvų nuostatos 1253/2014 - 1254/2014**

-	AERAULIKA	
-	Quantum NEXT 100	Quantum NEXT 150
-	A	
kWh/m ² .a кВт/м ² .a	-17	-18,1
kWh/m ² .a кВт/м ² .a	-40,6	-41,6
kWh/m ² .a кВт/м ² .a	-81,8	-82,8
-	Si; Yes; Ja; Tak; Evet; Да	
-	Residenziale - bidirezionale; Residential - bidirectional; Résidentiel - double flux; Wohnen - bidirektional; Doméstica - bidireccional; Gyvenamasis - dvipusis; Mieszkalny - dwukierunkowy; Жилицен - двупосочен; Konut amaçlı - çift yönlü; Бытовая приточно-вытяжная; Háztartási - egyirányú	
-	Azionamento a velocità multiple; Multi-speed drive; Fonctionnement à plusieurs vitesses; Mehrgeschwindigkeitsantrieb; Accionamiento con velocidad múltiple; Kelių greičių pavarą; Napęd wielobiegowy; Задвижане с много скорости; Çoklu hız ile çalışma; Многоскоростной вентилятор; Többsebességű	
-	A recuperero; Heat recovery; Récupération; Wärmerückgewinnung; A recuperación; Šilumos atgavimas; Odzysk ciepła; С възстановяване; Geri kazanımlı; Керамический; Hővisszanyerős	
%	74	
m ³ /h м ³ /час	25	60
W Вт	3,5	6
dBA Дб	39	40
m ³ /h м ³ /час	18	41
Pa Па	10	10
W/m ³ /h Вт/м ³ /час	0,139	0,080
-	0,65	0,65
-	Controllo ambientale locale; Local demand control; Régulation modulée locale; Lokale Bedarfskontrolle; Control ambiental del local; Vietinė kontrolė; Sterowanie lokalne; Контрол на околната среда в помещението; Yerel mekan kontrolü; Контроль местного спроса; Helyi szabályozás	
%	N/A Не се прилага	
%	1	
%	N/A Не се прилага	
%	N/A Не се прилага	
-	N/A Не се прилага	
-	N/A Не се прилага	
-	www.aerauliga.com	
%	N/A Не се прилага	

u)	Tenuta all'aria interna/esterna - Indoor/outdoor air tightness - Étanchéité à l'air intérieur/extérieur - Innen/Außenluftdichtheit - Estanqueidad interna/externa del aire - Vidaus/išorės oro įvarža - Szczelność między wnętrzem i obszarem na zewnątrz budynku - Непропускливость на въздух вътрешна/външна - Dahili/harici hava sızdırmazlığı - Внутренняя / наружная герметичность - Beltéri/szabadtéri levegő közö légáteresztés
v1)	Consumo annuo di energia (AEC) climi caldi AEC - Annual electricity consumption - warm climates Consommation d'électricité annuelle (CEA) en climat chaud AEC - Jährlicher Stromverbrauch - warmes Klima Consumo anual de energia (AEC) climas calientes Metinés elektros sąnaudos (šilto klimato zonose) Roczne zużycie energii elektrycznej (RZE) - ciepły klimat Годишна консумация на енергия (AEC) топъл климат Yıllık enerji tüketimi (AEC) sıcak iklimler Годовое электропотребление (AEC) теплый период Éves áramfogyasztás - meleg klímaosztály (AEC)
v2)	Consumo annuo di energia (AEC) climi temperati AEC - Annual electricity consumption - average climates Consommation d'électricité annuelle (CEA) en climat moyen AEC - Jährlicher Stromverbrauch - durchschnittliches Klima Consumo anual de energia (AEC) climas templados Metinés elektros sąnaudos (vidutinio klimato zonose) Roczne zużycie energii elektrycznej (RZE) - umiarkowany klimat Годишна консумация на енергия (AEC) умерен климат Yıllık enerji tüketimi (AEC) ılıman iklimler Годовое электропотребление (AEC) переходный период Éves áramfogyasztás - közepes klímaosztály (AEC)
v3)	Consumo annuo di energia (AEC) climi freddi AEC - Annual electricity consumption - cold climates Consommation d'électricité annuelle (CEA) en climat froid AEC - Jährlicher Stromverbrauch - kaltes Klima Consumo anual de energia (AEC) climas fríos Metinés elektros sąnaudos (šalto klimato zonose) Roczne zużycie energii elektrycznej (RZE) - chłodny klimat Годишна консумация на енергия (AEC) студен климат Yıllık enerji tüketimi (AEC) soğuk iklimler Годовое электропотребление (AEC) зимний период Éves áramfogyasztás - hideg klímaosztály (AEC)
w1)	Risparmio di riscaldamento annuo (AHS) climi caldi AHS - Annual heating saved - warm climates Économie annuelle de chauffage (EAC) en climat chaud AHS - Jährliche Heizkosteneinsparung - warmes Klima Ahorro de calentamiento anual (AHS) climas cálidos Metinis šilumos sutaupymas (šilto klimato zonose) Roczne oszczędności w ogrzewaniu (ROO) - ciepły klimat Годишно спестяване от отопление (AHS) топъл климат Yıllık ısıtma tasarrufu (AHS) sıcak iklimler Количество сохраненного тепла (AHS) теплый период Éves hőmegtakarítás - meleg klímosztály (AHS)
w2)	Risparmio di riscaldamento annuo (AHS) climi temperati AHS - Annual heating saved - average climates Économie annuelle de chauffage (EAC) en climat moyen AHS - Jährliche Heizkosteneinsparung - durchschnittliches Klima Ahorro de calentamiento anual (AHS) climas templados Metinis šilumos sutaupymas (vidutinio klimato zonose) Roczne oszczędności w ogrzewaniu (ROO) - umiarkowany klimat Годишно спестяване от отопление (AHS) умерен климат Yıllık ısıtma tasarrufu (AHS) ılıman iklimler Количество сохраненного тепла (AHS) переходный период Éves hőmegtakarítás - közepes klímosztály (AHS)
w3)	Risparmio di riscaldamento annuo (AHS) climi freddi; AHS Annual heating saved - cold climates Économie annuelle de chauffage (EAC) en climat froid AHS - Jährliche Erwärmung eingespart - kaltes Klima Ahorro de calentamiento anual (AHS) climas fríos Metinis šilumos sutaupymas (šalto klimato zonose) Roczne oszczędności w ogrzewaniu (ROO) - chłodny klimat Годишно спестяване от отопление (AHS) студен климат Yıllık ısıtma tasarrufu (AHS) soğuk iklimler Количество сохраненного тепла (AHS) холодный период Éves hőmegtakarítás - hideg klímosztály (AHS)

m3/h м3/час	18	50
kWh кВт*ч	1	0,6
kWh кВт*ч	1	0,6
kWh кВт*ч	1	0,6
kWh кВт*ч	19,5	
kWh кВт*ч	43,1	
kWh кВт*ч	84,3	



Sede operativa/Warehouse-Offices/Entrepôt - Bureaux/Lagerhaus-Büros/Centro de operaciones/Sandéliq biurai/Biura magazynowe/Оперативна база/Üretim tesisli/ Фактический адрес:
via Mario Calderara 39/41, 25018 Montichiari (Bs)
Sede legale/Registered office/Bureau d'inscription/Oficina registrada/Registruota buveinė/Zarejestrowane biuro/Регистриран офис/Кayıт ofisi/ Юридический адрес/ Regisztrált székhely:
via Mario Calderara 39/41, 25018 Montichiari (Bs)
C.F. e P.IVA/VAT 03369930981 - REA BS-528635
Tel: +39 030 674681 - Fax: +39 030 6872149 - www.aerauliqa.com - info@aerauliqa.it

Aerauliqa srl si riserva il diritto di modificare/apportare migliorie ai prodotti e/o alle istruzioni di questo manuale in qualsiasi momento e senza preavviso.

Aerauliqa srl reserves the right to modify/make improvements to products and/or this instruction manual at any time and without prior notice.

Aerauliqa srl se réserve le droit de modifier / améliorer les produits et / ou les instructions contenus dans ce manuel à tout moment et sans préavis.

Aerauliqa srl behält sich das Recht vor, die Produkte und / oder Anweisungen in diesem Handbuch jederzeit und ohne vorherige Ankündigung zu ändern / zu verbessern.

Aerauliqa srl se reserva el derecho de modificar / mejorar los productos y / o las instrucciones en este manual en cualquier momento y sin previo aviso.

Aerauliqa srl pasilieka teisę keisti/gerinti produktus ir/arba šią instrukciją bet kuriuo metu be išankstinio įspėjimo.

Aerauliqa srl zastrzega sobie prawo do dokonywania modyfikacji/usprawnień w produktach i/lub w niniejszej instrukcji instalacji w dowolnym czasie i bez wcześniejszego powiadomienia.

Дружеството Aerauliqa srl си запазва правото да променя/да прави подобрение на продуктите и/или на инструкциите в това ръководство във всеки един момент и без предизвестие.

Aerauliqa srl, ürünlerinde ve/veya işbu kılavuzun yönergelerinde dilediği iyileştirmeleri herhangi bir anda ve haber vermeden gerçekleştirme hakkını saklı tutar.

Aerauliqa srl оставляет за собой право в любой момент и без предварительного уведомления вносить изменения/улучшения в продукцию и/или инструкции, представленные в данном руководстве.

Az Aerauliqa srl fenntartja magának a jogot, hogy bármikor és előzetes értesítés nélkül módosítsa / javítsa a kézikönyvben található termékeket és / vagy utasításokat.