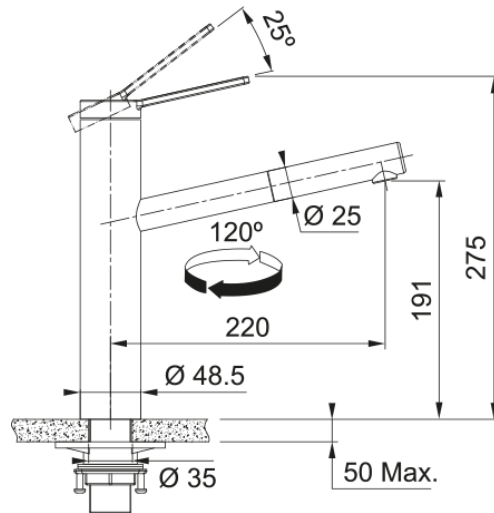


## Tango Neo pull-out | 115.0596.388



Projekt baterii Tango Neo, wykonanej z litej stali szlachetnej powstał z połączenia dwóch czynników: pasji i precyzji. Charakterystyczna płaska dźwignia baterii Tango Neo świetnie leży w dłoni i pozwala z dużą precyzją kontrolować przepływ wody.

### Dane techniczne

#### Informacje o produkcie

Typ wylewki	Wysoka
Kolor	Stal szlachetna
Materiał	Stal szlachetna 304
Wąż wylewki	Nylonowy, czarny
Materiał wykonania wylewki	Stal szlachetna

#### Wymiary

Średnica otworu montażowego	35 mm
Rozmiar głowicy	35 mm

#### Instalacja

Sposób montażu	Nakrętka na korpus
Przyłącze	3/8"
Dł. wężyków podłączeniowych	450 mm

#### Cechy produktu

Ciśnienie	Wysokociśnieniowa
Wersja	Wyciągana wylewka
Umiejscowienie mieszacza	Mieszacz u góry
Zakres obrotu wylewki	120°

#### Dane identyfikacyjne

Marka	Franke
Rodzina produktów	Mythos
Linia	TANGO NEO

#### Cechy i funkcje produktu

Funkcja water saving	Tak
Rodzaj aeratora	Laminarny