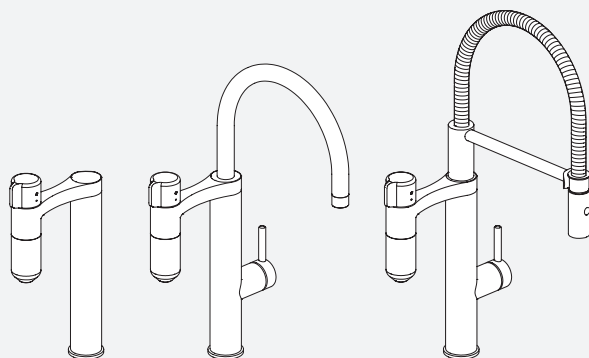


Vital

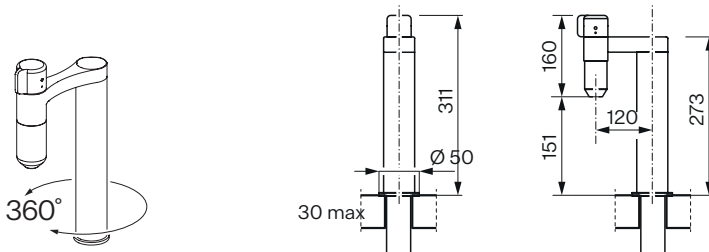


EN	Installation and user manual	Kitchen Filter Tap
DE	Installations- und Gebrauchsanweisung	Küchenmische
FR	Manuel d'installation et mode d'emploi	Robinet de cuisine
NL	Installatie- en gebruikershandleiding	Keukenkraan
IT	Manuale per l'installazione e l'uso	Rubinetto cucina
ES	Manual de instalación y servicio	Grifo de cocina
PT	Manual de instalação e de assistência	Misturadora de cozinha
EL	Εγκατάσταση και εγχειρίδιο συντήρησης	Μπαταρία κουζίνας
DA	Installations- og servicevejledning	Køkkenblandingsbatter
NO	Installasjons- og servicemanual	Kjøkkenkran
SV	Installations- och servicehandbok	Köksblandare
FI	Asennus- ja käyttöohje	Keittiöhana
LT	Montavimas ir vartotojo vadovas	Virtuvinis maišytuvas
LV	Uzstādīšana un lietotāja rokasgrāmata	Virtuves jaucējkrāns
ET	Paigaldus ja kasutusjuhend	Köögikraan

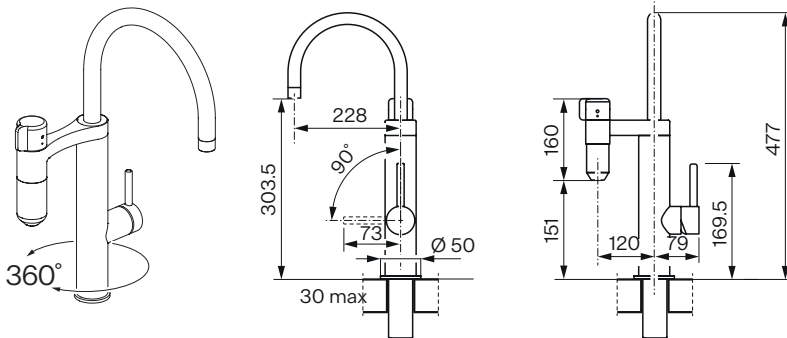




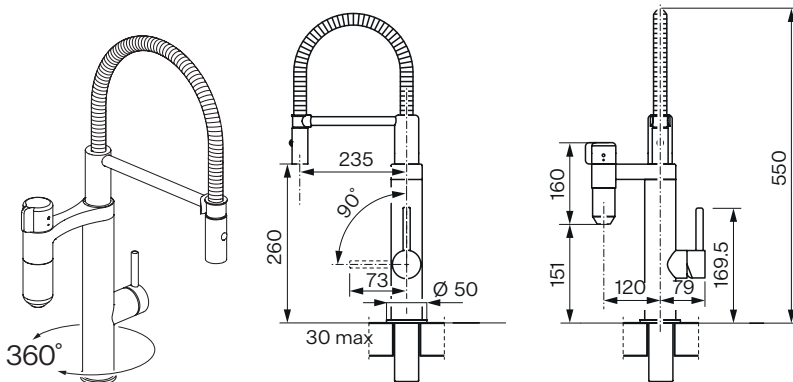
A Vital Capsule Solo



B Vital Capsule Tap swivel J-spout



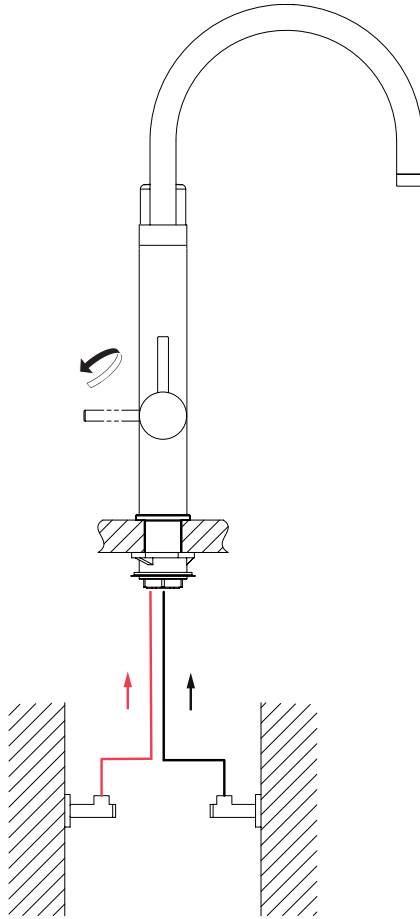
C Vital Capsule Tap swivel Highflex-spout





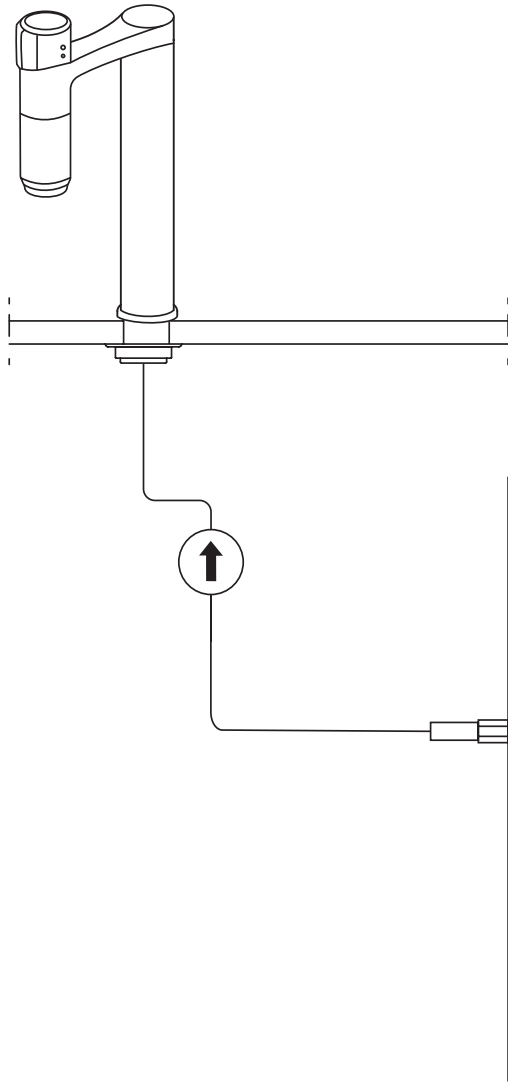
B

C



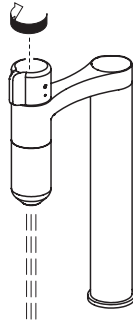


A



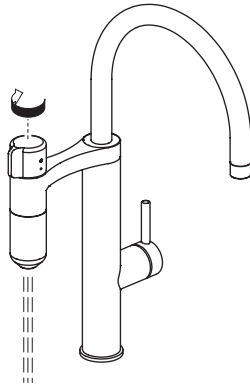
i

A

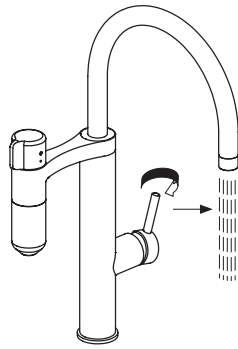


B

1

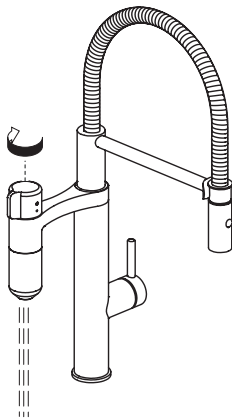


2

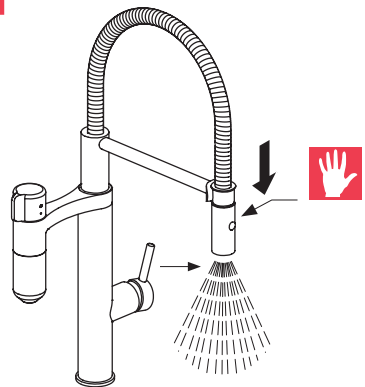


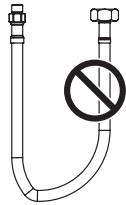
C

1



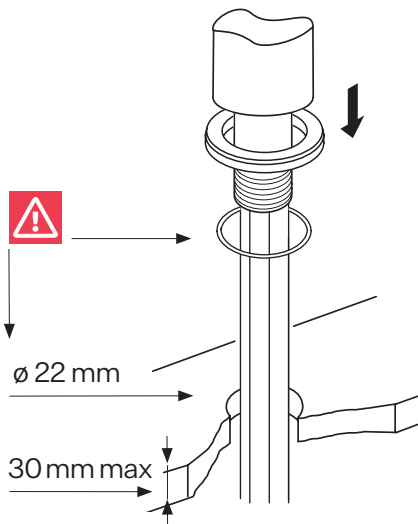
2





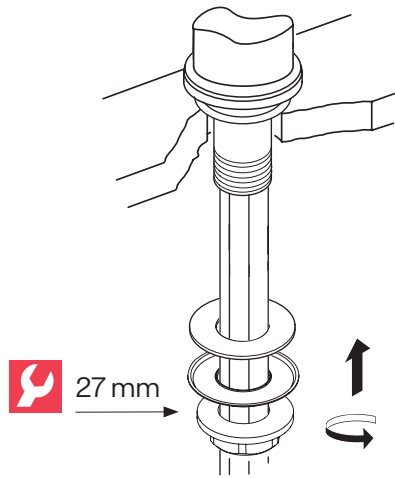
1

A



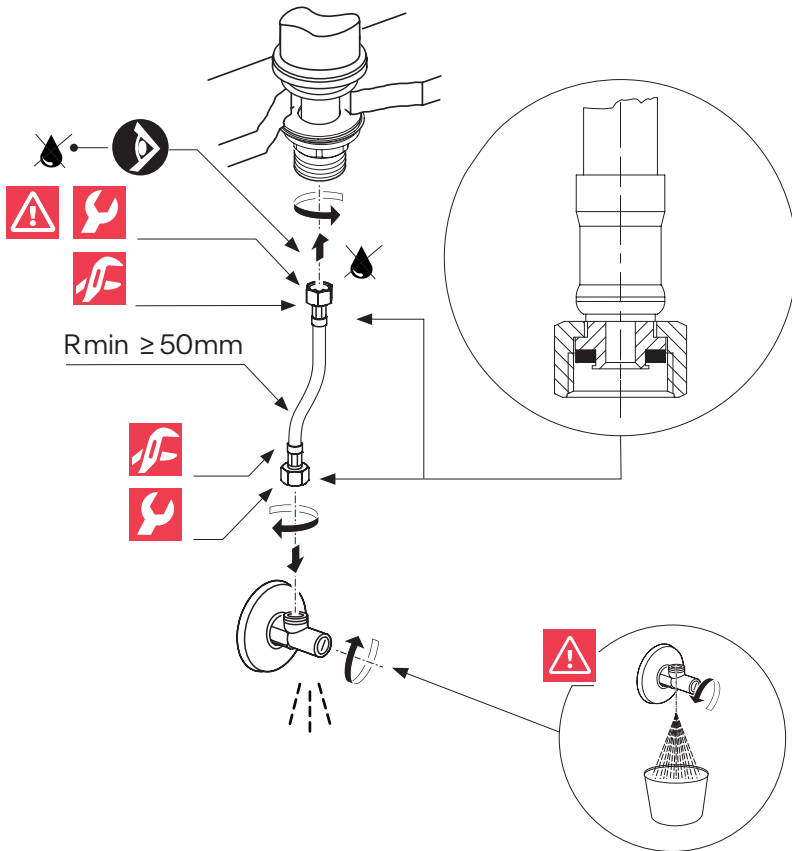
2

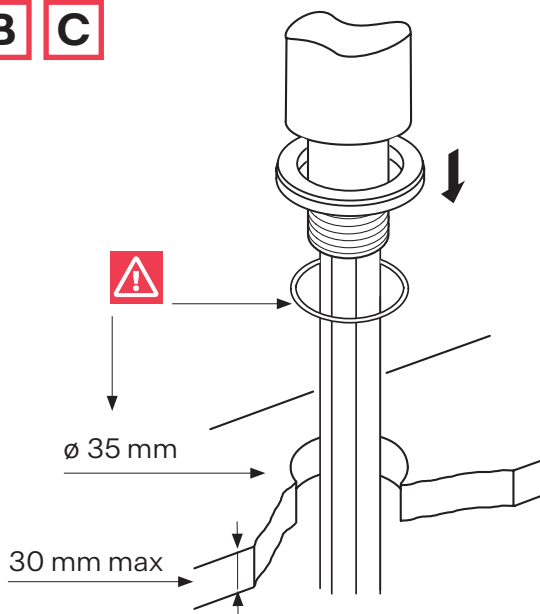
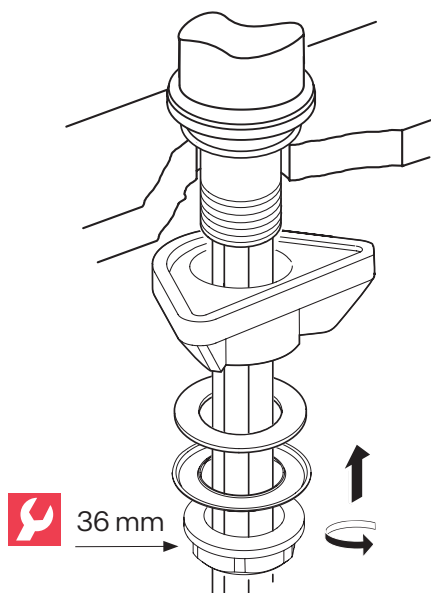
A



3

A

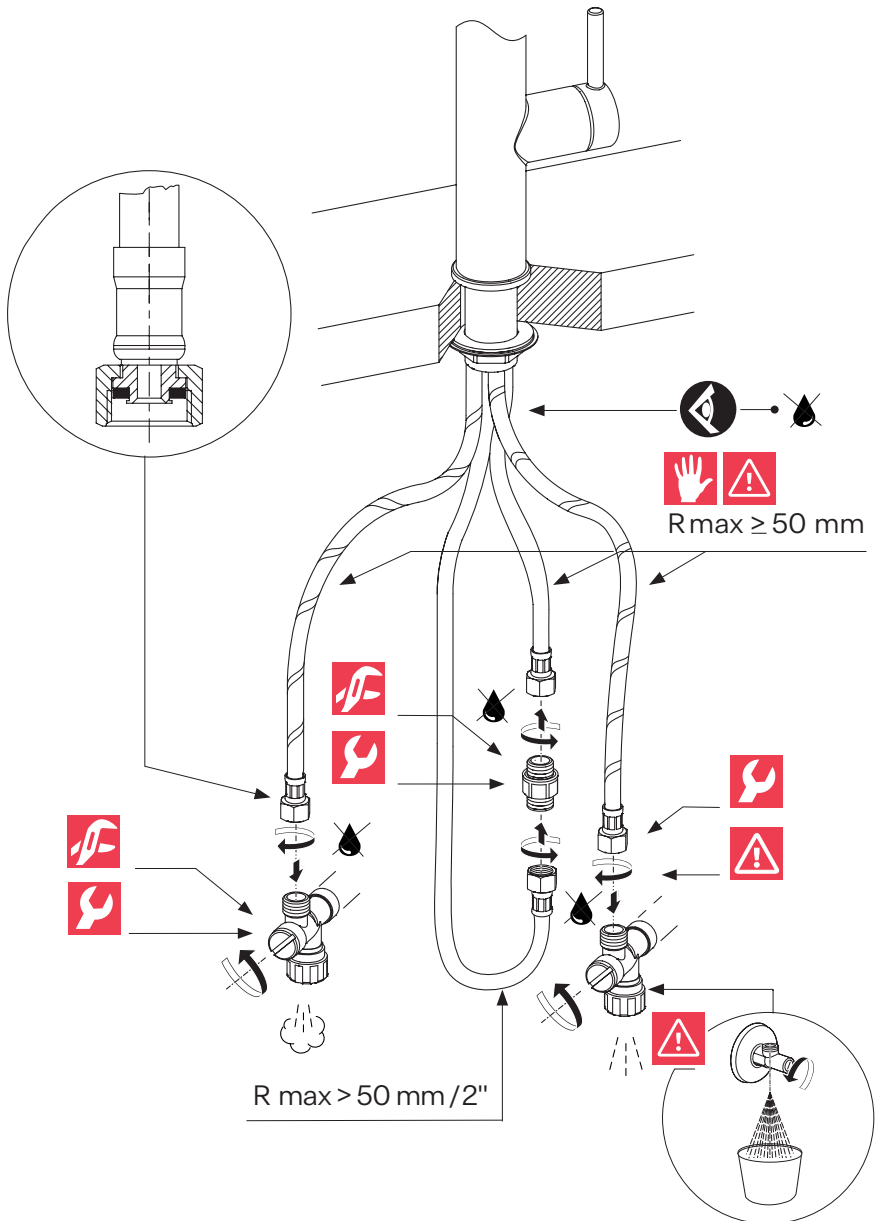


1**B****C****2****B****C**

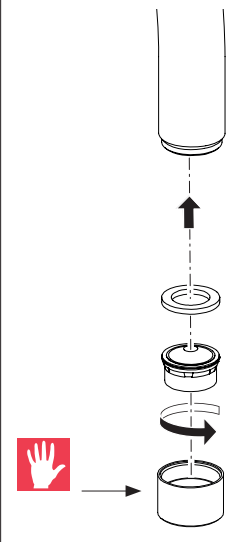
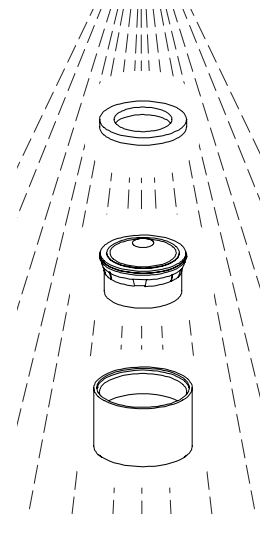
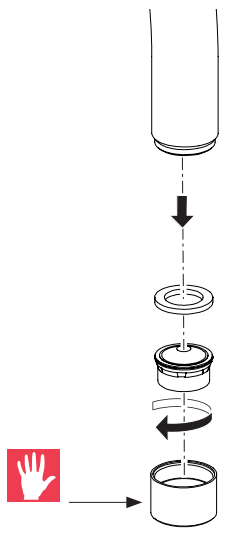
3

B

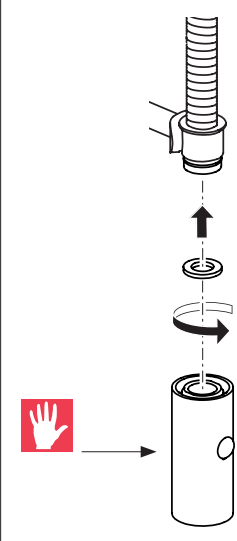
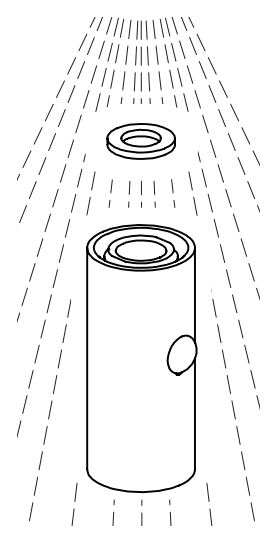
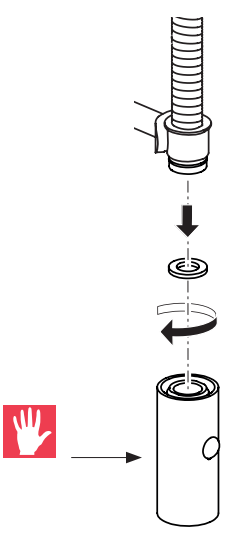
C



4 **B**



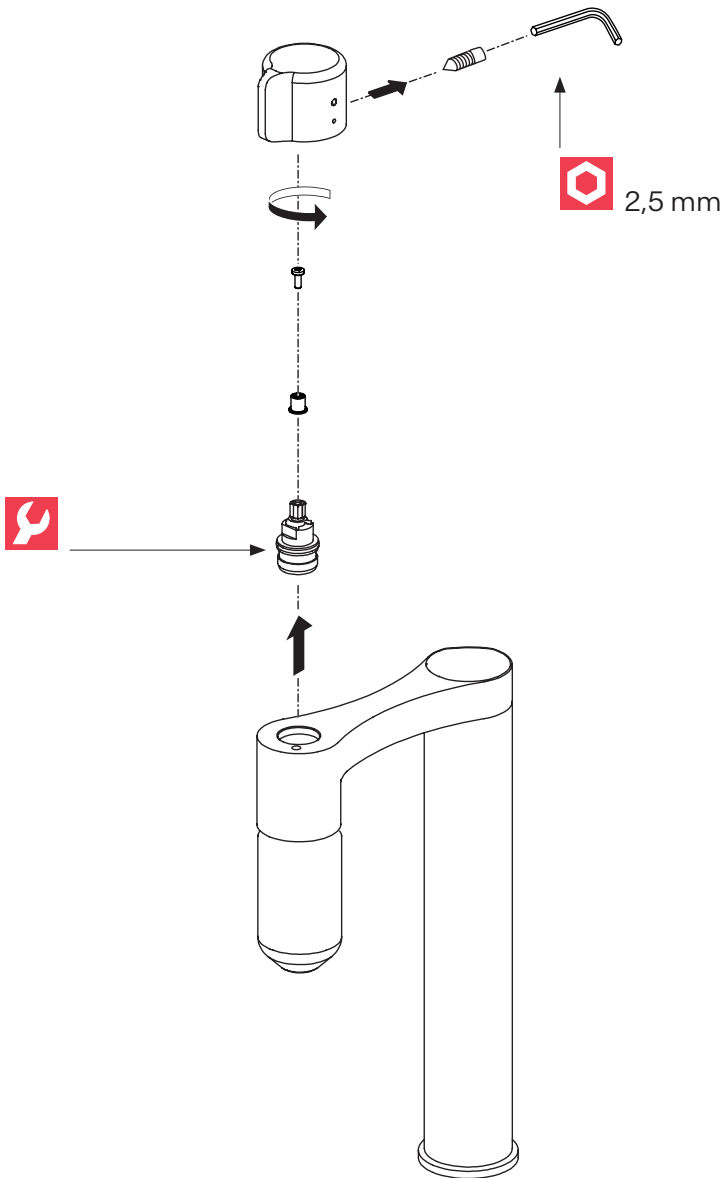
4 **C**



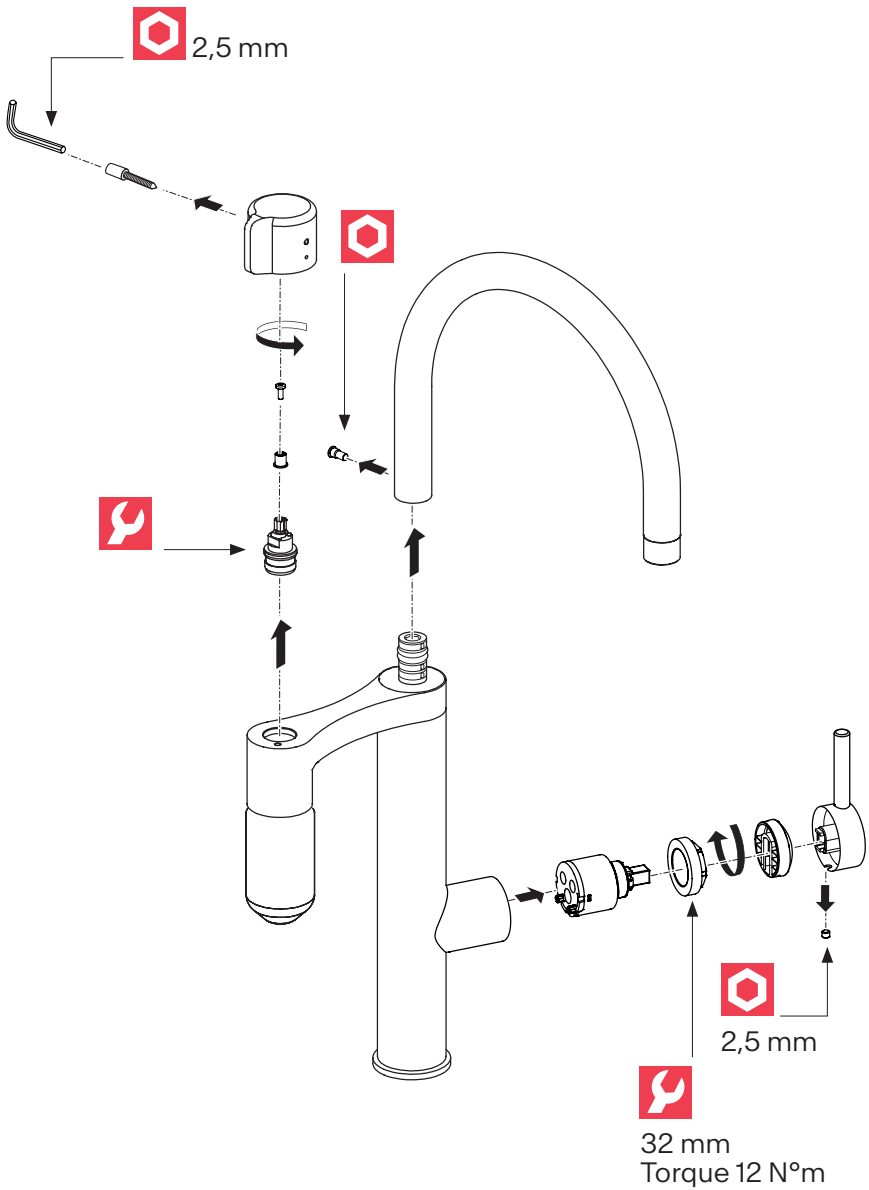


1

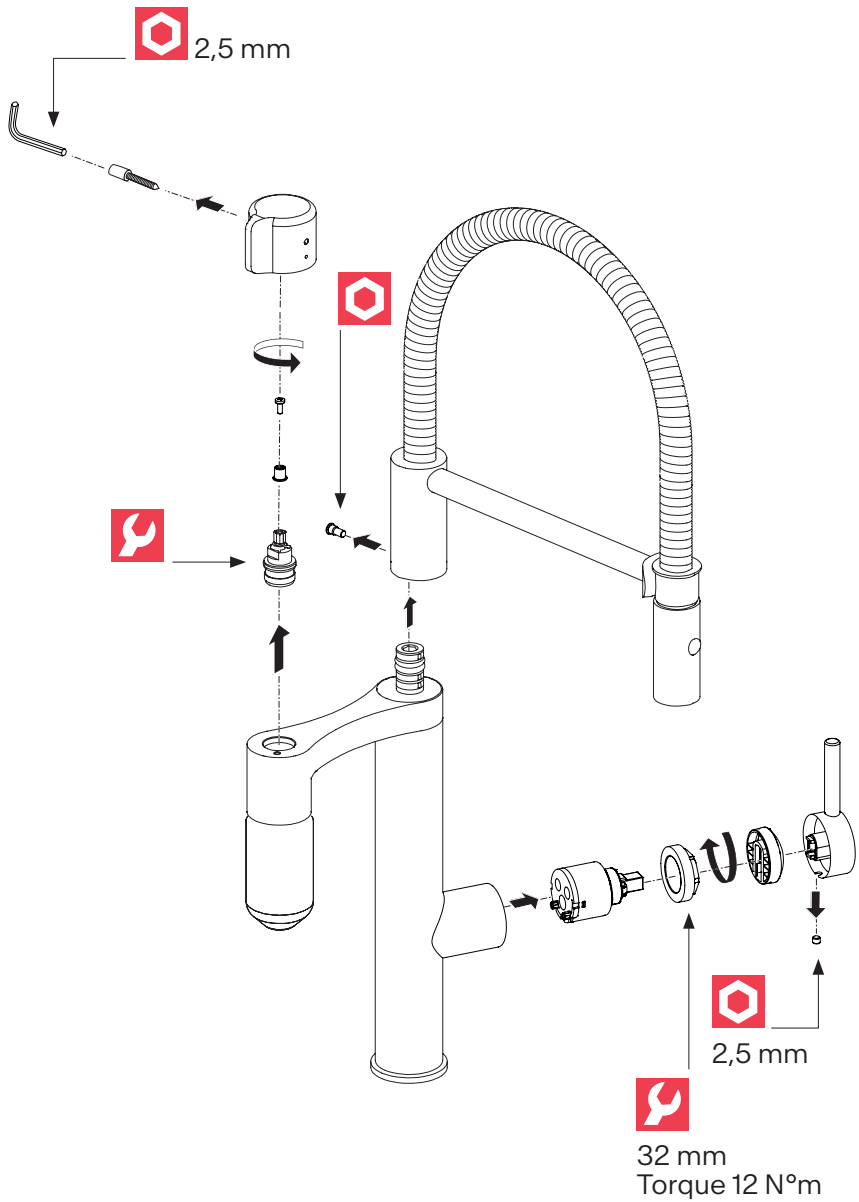
A



B



C

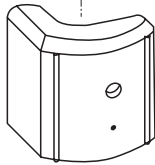
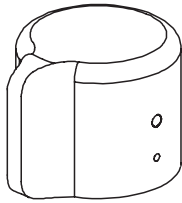


2

A

B

C

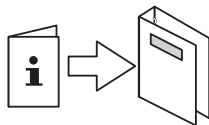
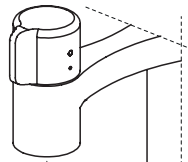


3

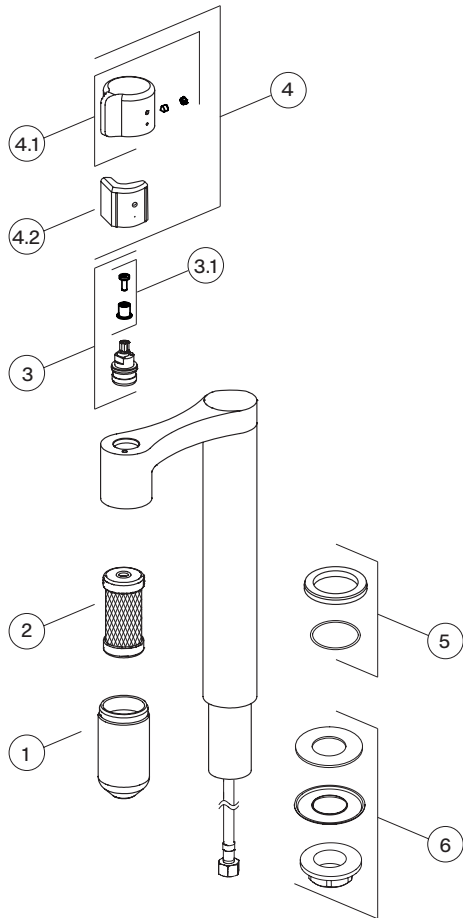
A

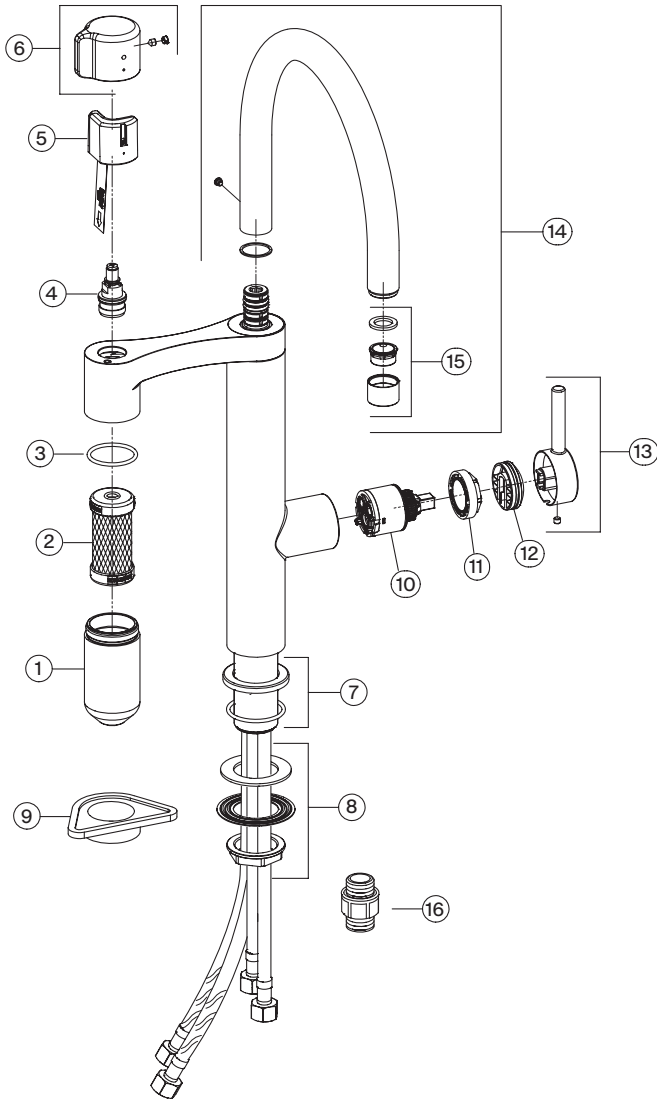
B

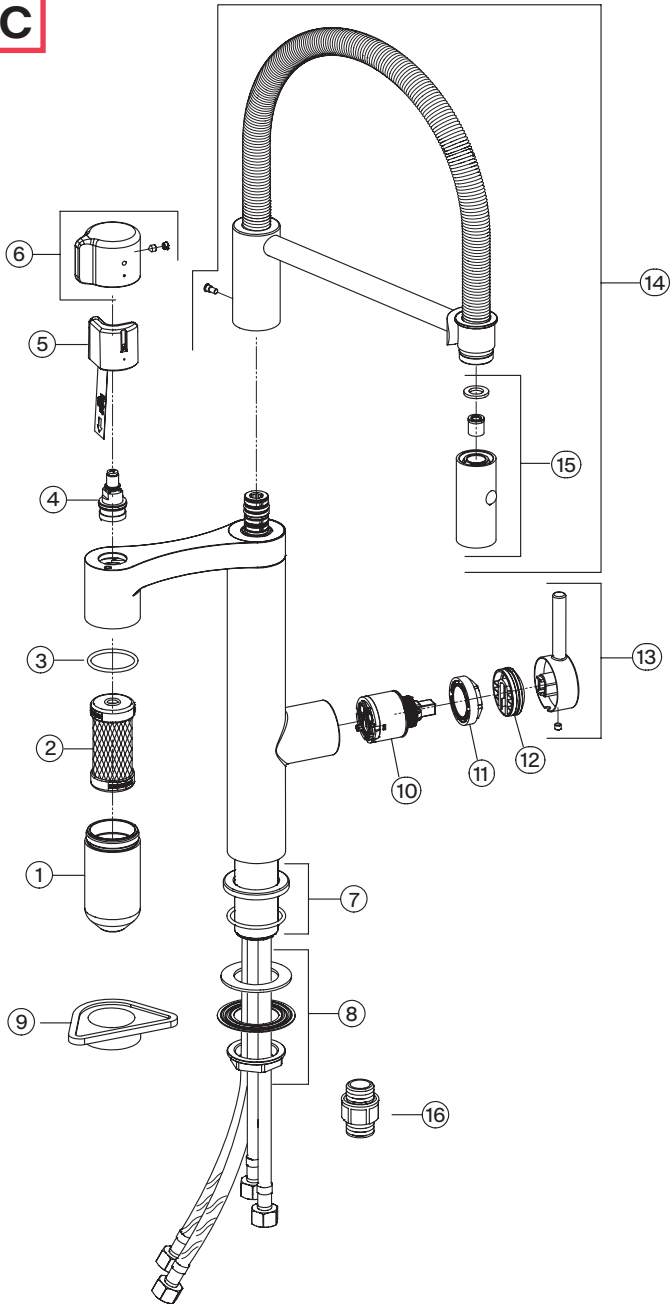
C



franke.com



**B**



Product Information

Capsule filter

- ▶ The Franke Filter Capsule is the first system of its kind to provide active carbon filtration with effective pre-filtration in such a compact and convenient format.

With the High-Performance Capsule Filter, it provides on top of it an outstanding 3 level filtration with a patented state-of-the-art membrane purification.

The water is filtered point-of-use to guarantee highest product safety and hygiene.

Operating data for Capsule Filter	Value	
Flow rate	@ 3 bar	3.5 L/ min
Pressure	2 bar	
Capacity	Up to 500 L	
Temperature range	5 °C	65 °C

Filter cartridge

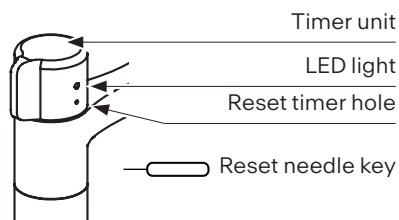
Water is filtered thanks to the patented filter technology. Bacteria, viruses, microplastics and microparticles, odors, pesticides and hormones are removed from the tap water during filtration process.

Switching on for the first time

Capsule filter

Before using Vital Capsule for the first time:

- ✓ Check if installation was done according to the manual.
- ✓ Check that water supply to the system is turned ON.
- ✓ Check the filter spout to be without a filter inserted.
- ▶ Open the water on the filter faucet and let it run without a filter for 4 to 5 minutes. This step is very important to empty the house water supply system from construction contaminations!
- ▶ Take the filter out of the plastic and enter it in the housing nose (with the twin system: check if it is the right filter).
- ▶ Screw the housing nose on (if you turn it first a halve a turn left before closing right, it will be easier).
- ▶ Take the battery protecting flag out to activate the battery.
- ▶ Activate the electronic with the reset needle by pressing for about 3 or 4 seconds.
- ▶ Led light will blink: green, green, green indicating that system is ready. Then light will turn off.
- ▶ Turn on the faucet to flush the new filter for 30 seconds to remove any carbon dust and activate the filter (see page 5/1 ABC).
- ▶ Filtration is ready.



Operation

Capsule Filter status indication

Filter status indication is timer based. LED light shows if filter is working or if battery and/ or filter cartridge need to be replaced.

Status indication	LED light appearance	User Action
Filter working	ON/ OFF green light	-
About 450 L	Light turns red when ON/OFF	Prepare/ purchase new filter cartridge
About 500 L	LED blinks red when ON/OFF	Replace filter cartridge
New battery needed	LED light will blink green and red ON/OFF until timer unit is replaced	Replace timer unit or battery
During resetting timer During first installation	LED light will blink green, green, green	-

Maintenance

Replacing timer unit

- ▶ See page 14/2 ABC.
- ▶ Repeat steps from paragraph **First installation** to reset LED.

Replacing filter cartridge and resetting timer

Filter must be replaced after 500 L of water. After replacing filter cartridge, reset timer.

- ▶ To replace filter cartridge refer to illustration on page 14/3.
- ▶ To reset timer for 3 seconds push button inside reset timer hole. LED light will blink 3 times. After LED light turns OFF, system is ready.

Periodic checks

- ▶ Check connection and shower hoses periodically for the following:
 - Watertightness
 - Corrosion
 - Mechanical damage.
- ▶ Use original spare parts only.
- ▶ Replace damp or dripping hoses. Replace hoses with rusty or oxidized surfaces.
- ▶ Replace hoses that show signs of mechanical damage.
- ▶ Flush all pipes thoroughly before re-installation.

Operating data	Value		
Operating pressure (ideal)	3 bar	45 PSI	300 kPa
Operating pressure (max.)*	5 bar	70 PSI	500 kPa
Operating pressure (min.)*	1 bar	14.5 PSI	100 kPa
Water temperature (ideal)	60 °C	140 °F	
Water temperature (max.)	80 °C	180 °F	

* Equal pressure is recommended.

Produktinformationen

Kapselfilter

Die Filterkapsel von Franke ist das erste System seiner Art, das eine Aktivkohlefiltration mit effektiver Vorfiltrierung in solch einem kompakten und praktischen Format in sich vereint.

Mit dem Hochleistungs-Kapselfilter bietet sie außerdem eine außergewöhnliche dreistufige Filtrierung mit patentierter, modernster Membrantechnik.

Das Wasser wird an der Entnahmestelle gefiltert, sodass Produktsicherheit und Hygiene auf höchstem Niveau gewährleistet sind.

Betriebsdaten des Kapselfilters	Wert	
Durchflussleistung	bei 3 bar	3,5 l/ min
Druck	2 bar	
Kapazität	Bis zu 500 l	
Temperaturbereich	5 °C	65 °C

Filterpatrone

Das Wasser wird mit einer patentierten Filtertechnologie gefiltert. Mit dem Filtrationsprozess werden Bakterien, Viren, Mikroplastik und andere Mikropartikel sowie Gerüche, Pestizide und Hormone aus dem Leitungswasser entfernt.

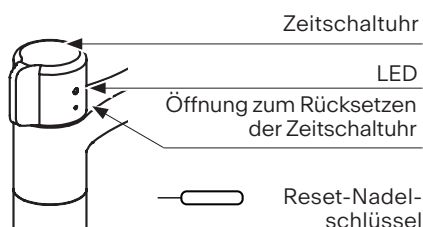
Erstmaliges Einschalten

Kapselfilter

Vor der ersten Benutzung der Vital Filterkapsel:

- ✓ Prüfen Sie, ob die Installation gemäß Anleitung ausgeführt wurde.
- ✓ Prüfen Sie, ob die Wasserversorgung des Systems eingeschaltet ist.
- ✓ Prüfen Sie, dass am Filterauslass kein Filter eingesetzt ist.
- ▶ Drehen Sie das Wasser am Filterhahn auf und lassen Sie es ohne Filter 4-5 Minuten lang laufen. Dies ist ein sehr wichtiger Schritt, um das Hauswassersystem von Verunreinigungen zu befreien!
- ▶ Nehmen Sie den Filter aus dem Kunststoff und setzen Sie ihn in den Gehäuseauslass ein (bei Zwillingssystem: Prüfen Sie, ob es sich um den richtigen Filter handelt).
- ▶ Schrauben Sie den Gehäuseauslass an (drehen Sie ihn zuerst um eine halbe Umdrehung nach links, bevor Sie ihn rechts schließen, um den Vorgang zu erleichtern).
- ▶ Ziehen Sie die Batterieschutzfolie ab, um die Batterie zu aktivieren.
- ▶ Drücken Sie den Reset-Taster ungefähr 3 oder 4 Sekunden, um die Zeitschaltuhr zu aktivieren.
- ▶ Die LED beginnt zu blinken. Grün - grün - grün bedeutet, dass das System betriebsbereit ist. Dann erlischt die LED.

- ▶ Drehen Sie den Hahn auf, um den neuen Filter 30 Sekunden lang auszuspülen, jeglichen Kohlenstaub zu entfernen und den Filter zu aktivieren (siehe Seite 5/1 ABC).
- ▶ Die Filtrationsstufe ist betriebsbereit.



Bedienung

Statusanzeige des Kapselfilters

Die Anzeige des Filterzustands erfolgt auf der Grundlage der Zeitschaltuhr. Die LED zeigt an, ob der Filter ordnungsgemäß funktioniert und die Batterie und/oder die Filterpatrone ausgetauscht werden müssen.

Statusanzeige	LED-Verhalten	Maßnahme durch Benutzer
Filter ist funktionsfähig	Blinkt grün	-
Ca. 450 l	Wird beim Ein-/Ausschalten rot	Neue Filterpatrone vorbereiten/kaufen
Ca. 500 l	LED blinkt rot beim Ein-/Ausschalten	Filterpatrone ersetzen
Neue Batterie erforderlich	Die LED blinkt grün und rot, bis die Zeitschaltuhr ersetzt wird	Zeitschaltuhr oder Batterie austauschen
Beim Rücksetzen der Zeitschaltuhr Bei der Erstinstantion	LED blinkt grün, grün, grün	-

Wartung

Zeitschaltuhr ersetzen

- ▶ Siehe Seite 14/2 ABC.
- ▶ Zum Zurücksetzen der LED die Schritte im Abschnitt **Erstinstallation** wiederholen.

Filterpatrone austauschen und Zeitschaltuhr zurücksetzen

Der Filter muss nach einer Durchlaufleistung von 500 l Wasser ausgetauscht werden. Nach dem Austauschen der Filterpatrone muss die Zeitschaltuhr zurückgesetzt werden.

- ▶ Zum Austausch der Filterpatrone Abbildung auf Seite 14/3 heranziehen.
- ▶ Zum Rücksetzen der Zeitschaltuhr drücken Sie für 3 Sekunden die Taste in der dafür vorgesehenen Öffnung. Die LED blinkt daraufhin dreimal. Nach dem Erlöschen der LED ist das System betriebsbereit.

Regelmäßige Kontrolle

- ▶ Anschluss- und Brausenschläuche periodisch auf folgende Punkte kontrollieren:
 - Dichtheit
 - Korrosionsschäden
 - Mechanische Beschädigung.
- ▶ Verwenden Sie nur Originalersatzteile.
- ▶ Feuchte oder tropfende Schläuche ersetzen. Schläuche mit rostiger oder oxidiertes Oberfläche ersetzen.
- ▶ Schläuche, die eine mechanische Beschädigung aufweisen, ersetzen.
- ▶ Vor der erneuten Montage: Alle Leitungen gründlich spülen.

Betriebsdaten	Wert		
Betriebsdruck (ideal)	3 bar	45 PSI	300 kPa
Betriebsdruck (max.)*	5 bar	70 PSI	500 kPa
Betriebsdruck (min.)*	1 bar	14,5 PSI	100 kPa
Wassertemperatur (ideal)	60 °C	140 °F	
Wassertemperatur (max.)	80 °C	180 °F	

* Druckgleichheit empfehlenswert.

Informations produit

Filtre à capsule

La capsule filtrante de Franke est le premier système en son genre à fournir une filtration au carbone actif avec une pré-filtration efficace dans un format aussi compact et pratique.

Avec la capsule filtrante à haute performance, elle offre en plus une filtration exceptionnelle à 3 niveaux avec une purification par membrane brevetée à la pointe de la technologie.

L'eau est filtrée au point d'utilisation pour garantir le summum de la sécurité et de l'hygiène du produit.

Caractéristiques d'exploitation du filtre à capsule	Valeur	
Débit	à 3 bars	3,5 L/ min
Pression	2 bars	
Capacité	Jusqu'à 500 L	
Plage de température	5°C	65°C

Cartouche filtrante

L'eau est filtrée par une technologie de filtration brevetée. Le processus de filtration élimine bactéries, virus, microplastiques et microparticules, odeurs, pesticides et hormones.

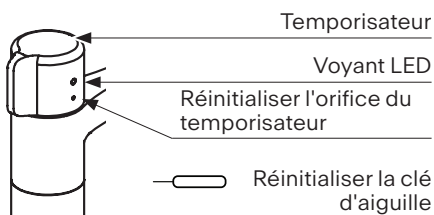
Première mise sous tension

Filtre à capsule

Avant d'utiliser Vital Capsule pour la première fois :

- ✓ Vérifier que l'installation a été effectuée conformément au manuel.
- ✓ Vérifier que l'alimentation en eau du système est sur ON.
- ✓ Vérifiez qu'aucun filtre n'est inséré dans le bec du filtre.
- ▶ Ouvrir l'eau au niveau du robinet du filtre et la laisser s'écouler sans filtre pendant 4 à 5 minutes ! Cette étape est très importante pour vider le circuit d'alimentation en eau domestique des contaminations résultant de la construction !
- ▶ Sortir le filtre de son emballage plastique et l'introduire dans le bec du carter (avec le système jumelé : vérifier qu'il s'agit du bon filtre).
- ▶ Visser le bec du carter (il est plus simple de lui imprimer un demi-tour vers la gauche avant de le fermer vers la droite).
- ▶ Tirer la languette de protection de la pile pour activer la pile.
- ▶ Activer le minuteur en appuyant pendant 3 à 4 secondes avec l'aiguille de remise à zéro.
- ▶ Le voyant LED se met à clignoter : vert, vert, vert pour indiquer que le système est prêt. Le voyant s'éteint ensuite.

- ▶ Ouvrir le robinet pour rincer le filtre neuf pendant 30 secondes afin de supprimer la poussière de carbone et d'activer le filtre (voir page 5/1 ABC).
- ▶ La filtration est prête.



Fonctionnement

Indication de l'état du filtre à capsule

L'état du filtre est indiqué en fonction de l'état du temporisateur.

Le voyant LED indique si le filtre fonctionne ou si la batterie et/ou la cartouche filtrante doivent être remplacées.

Indication de l'état	Aspect du voyant LED	Action utilisateur
Filtre en fonctionnement	ON/OFF, voyant vert	-
450 L environ	Le voyant passe au rouge si ON/OFF	Préparer/acheter une nouvelle cartouche filtrante
500 L environ	La LED clignote en rouge si ON/OFF	Remplacer la cartouche filtrante
Nouvelle batterie requise	Le voyant LED clignotera en vert et rouge si on/off, jusqu'à ce que le temporisateur soit remplacé	Remplacer le minuteur ou la pile
Pendant la réinitialisation du temporisateur Pendant la première installation	Le voyant LED clignote en vert, vert, vert	-

Entretien

Remplacement du temporisateur

- ▶ Voir page 14/2 ABC.
- ▶ Répéter les étapes à partir du paragraphe **Première installation** pour réinitialiser la LED.

Remplacement de la cartouche filtrante et réinitialisation du temporisateur

Le filtre doit être remplacé au bout de 500 L d'eau. Après avoir remplacé la cartouche filtrante, réinitialiser le temporisateur.

- ▶ Pour remplacer la cartouche filtrante, reportez-vous à l'illustration à la page 14/3 ABC.
- ▶ Pour réinitialiser le temporisateur : pendant 3 secondes, appuyer sur le bouton à l'intérieur de l'orifice du temporisateur. Le voyant LED clignote 3 fois. Le système est prêt quand le voyant LED est éteint (OFF).

Contrôles périodiques

- ▶ Contrôler les flexibles de raccordement et de douche périodiquement en prêtant attention aux points suivants :
 - Étanchéité à l'eau
 - Corrosion
 - Dommages mécaniques.
- ▶ Utiliser exclusivement des pièces détachées d'origine.
- ▶ Remplacer les flexibles mouillés ou suintants. Remplacer les flexibles qui présentent des surfaces rouillées ou oxydées.
- ▶ Remplacer les flexibles qui montrent des signes de dommages mécaniques.
- ▶ Rincer soigneusement tous les tuyaux avant la ré-installation.

Caractéristiques d'exploitation	Valeur		
Pression de service (idéale)	3 bars	45 PSI	300 kPa
Pression de service (max.)*	5 bars	70 PSI	500 kPa
Pression de service (min.)*	1 bar	14,5 PSI	100 kPa
Température de l'eau (idéale)	60°C	140°F	
Température de l'eau (max.)	80°C	180°F	

* Une pression constante est conseillée.

Productinformatie

Capsulefilter

De filtercapsule van Franke is het eerste systeem waarbij actieve-koolstoffiltratie in zo een compact en handig formaat wordt gecombineerd met effectieve voorfiltering.

Met het hoogwaardige capsulefilter wordt er daarbovenop voor een uitstekende filtering van niveau 3 gezorgd door een gepatenteerde geavanceerde membraanzuivering. Het water wordt op de gebruikslocatie gefilterd voor een zo veilig en hygiënisch mogelijk product.

Bedrijfsgegevens voor het capsulefilter	Waarde	
Debiet	bij 3 bar	3,5 L/ min
Druk	2 bar	
Inhoud	Tot 500 L	
Temperatuurbereik	5 °C	65 °C

Filterpatroon

Het water wordt met een gepatenteerde filtertechnologie gefilterd. Bacteriën, virussen, microplastic en microdeeltjes, geuren, pesticiden en hormonen worden tijdens het filteren uit het kraanwater verwijderd.

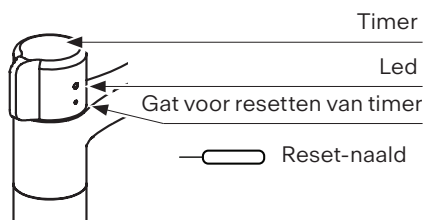
Eerste keer inschakelen

Capsulefilter

Voordat u de Vital capsule voor de eerste keer gebruikt:

- ✓ Controleer of de installatie volgens de aanwijzingen in de handleiding is uitgevoerd.
- ✓ Controleer of de watertoevoer naar het systeem is ingeschakeld.
- ✓ Controleer dat er geen filter in de filtertuit zit.
- ▶ Open het water op de filterkraan en laat het water zonder filter 4 à 5 minuten stromen. Deze stap is zeer belangrijk om verontreinigingen afkomstig van de constructie uit het huiswatersysteem te verwijderen!
- ▶ Verwijder het filter uit de plastic verpakking en breng het aan in het filterhuis (met het twin-systeem: controleer of het filter juist is).
- ▶ Draai het huis vast (draai het eerst een halve slag naar links en vervolgens volledig naar rechts om het eenvoudiger te kunnen sluiten).
- ▶ Activeer de accu door het beschermingslipje van de accu te verwijderen.
- ▶ Schakel de elektronische timer in door de resetnaald 3 à 4 seconden in te drukken.
- ▶ De led knippert: groen, groen, groen. Dit geeft aan dat het systeem gereed is voor gebruik. De led gaat weer uit.

- ▶ Spoel het nieuwe filter 30 seconden door de kraan te openen om koolstof te verwijderen en het filter te activeren (zie pagina 5/1 ABC).
- ▶ Er kan worden gefilterd.



Gebruik

Statusindicatie capsulefilter

Indicatie van filterstatus op basis van timer.

Led-lampje brandt als het filter werkt of als de batterij en/of het filterpatroon moet worden vervangen.

Statusindicatie	Status led-lampje	Handeling gebruiker
Filter werkt	Groen lampje AAN/UIT	-
Ongeveer 450 L	Led wordt rood bij AAN/UIT	Pak/koop een nieuw filterpatroon
Ongeveer 500 L	LED knippert rood bij AAN/UIT	Vervang filterpatroon
Nieuwe batterij nodig.	Led-lampje knippert groen en rood AAN/UIT totdat de timerunit is vervangen	Vervang timerunit of accu
Tijdens resetten van timer Tijdens eerste installatie	Led-lampje knippert groen, groen, groen	-

Onderhoud

Timerunit vervangen

- ▶ Zie pag. 14/2 ABC.
- ▶ Herhaal stappen uit paragraaf **Eerste installatie** om led te resetten.

Filterpatroon vervangen en timer resetten

Het filter moet na 500 L water worden vervangen. Reset de timer nadat u het filterpatroon hebt vervangen.

- ▶ Raadpleeg de afbeelding op pagina 14/3 ABC om het filterpatroon te vervangen.
- ▶ Druk het knopje in het timer-resetgat 3 seconden in om de timer te resetten. Led-lampje knippert 3 keer. Wanneer het led-lampje dooft, is het systeem gereed.

Periodieke controles

- ▶ Controleer de aansluit- en doucheslangen regelmatig op het volgende:
 - Waterdichtheid
 - Corrosie
 - Mechanische beschadigingen.
- ▶ Gebruik uitsluitend originele onderdelen.
- ▶ Vervang vochtige of lekkende slangen. Vervang slangen met roestige of geoxideerde oppervlakken.
- ▶ Vervang slangen die mechanische beschadigingen vertonen.
- ▶ Spoel alle leidingen grondig door alvorens ze opnieuw te installeren.

Bedrijfsgegevens	Waarde		
Bedrijfsdruk (ideaal)	3 bar	45 PSI	300 kPa
Bedrijfsdruk (max.)*	5 bar	70 PSI	500 kPa
Bedrijfsdruk (min.)*	1 bar	14,5 PSI	100 kPa
Watertemperatuur (ideaal)	60 °C	140 °F	
Watertemperatuur (max.)	80 °C	180 °F	

* gelijke druk aanbevolen.

Informazioni sul prodotto

Capsule filter

Il Filter Capsule di Franke è il primo sistema di questo tipo in grado di combinare la filtrazione a carboni attivi con un pre-filtraggio efficace in un formato compatto e pratico.

Grazie al Capsule Filter ad alte prestazioni fornisce inoltre una filtrazione a 3 livelli straordinaria con una depurazione a membrana brevettata all'avanguardia.

L'acqua viene filtrata nel punto di utilizzo per garantire massima sicurezza e igiene del prodotto.

Dati di funzionamento per Capsule Filter	Valore	
Flusso	@ 3 bar	3,5 l/ min
Pressione	2 bar	
Capacità	Fino a 500 l	
Intervallo di temperatura	5 °C	65 °C

Cartuccia filtrante

L'acqua viene filtrata grazie alla tecnologia brevettata del filtro. Batteri, virus, microplastiche e microparticelle, odori, pesticidi e ormoni vengono rimossi dall'acqua del rubinetto durante il processo di filtrazione.

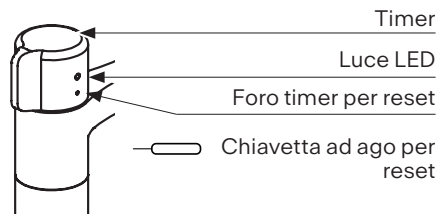
Prima accensione

Capsule filter

Prima di utilizzare Vital Capsule per la prima volta:

- ✓ Assicurarsi che l'installazione sia stata effettuata conformemente al manuale.
- ✓ Controllare che l'alimentazione di acqua al sistema sia accesa.
- ✓ Controllare che il filtro non sia inserito nella canna.
- ▶ Aprire l'acqua e lasciarla scorrere nel rubinetto senza filtro per 4-5 minuti. Quest'azione è molto importante e serve a svuotare il sistema da eventuale materiale di scarto di costruzione!
- ▶ Estrarre il filtro dalla plastica e inserirlo nella punta dell'alloggiamento (mediante il sistema doppio: verificare che il filtro sia quello corretto).
- ▶ Avvitare la punta dell'alloggiamento (per maggiore semplicità, ruotarla di mezzo giro a sinistra prima di chiuderla a destra).
- ▶ Rimuovere la linguetta protettiva della batteria per attivarla.
- ▶ Attivare il timer premendo lo spillo di reset per circa 3 o 4 secondi.
- ▶ La luce del LED lampeggerà: verde, verde, verde, ad indicare che il sistema è pronto. Poi la luce si spegnerà.

- ▶ Per rimuovere eventuali tracce di polvere di carbone e attivare il filtro, azionare il rubinetto per eseguire il lavaggio del nuovo filtro per un periodo di 30 secondi (vedere pagina 5/1 ABC).
- ▶ Filtrazione pronta.



Funzionamento

Indicazione dello stato del Capsule Filter

L'indicazione dello stato del filtro è basata su timer.

La luce del LED mostra se il filtro funziona e/o se è necessario sostituire la cartuccia filtrante.

Indicazione dello stato	Aspetto della luce del LED	Azione dell'utente
Filtro in funzione	LUCE VERDE ON/OFF	-
Circa 450 l	La luce diventa rossa quando ON/OFF	Preparare / acquistare la nuova cartuccia filtrante
Circa 500 l	La luce del LED lampeggia in rosso quando ON/OFF	Sostituire la cartuccia filtrante
Occorre una batteria nuova	La luce del LED lampeggerà in verde e rosso ON/OFF finché l'unità timer viene sostituita	Sostituire la batteria o l'unità del timer
Durante il reset del timer Durante la prima installazione	La luce LED lampeggerà di verde, verde, verde	-

Manutenzione

Sostituire l'unità timer

- ▶ V. pagina 14/2 ABC.
- ▶ Ripetere i passi dal paragrafo **Prima installazione** a LED di reset.

Sostituire la cartuccia filtrante e resettare il timer

Il filtro deve essere sostituito dopo 500l di acqua. Dopo la sostituzione della cartuccia filtrante, resettare il timer.

- ▶ Per sostituire la cartuccia filtrante, fare riferimento alla pagina 14/3.
- ▶ Per resettare il timer, tenere premuto per 3 secondi il pulsante nel foro del timer di reset. La luce LED lampeggerà per 3 volte. Quando la luce LED si spegne, il sistema è pronto.

Controlli periodici

- ▶ Effettuare periodicamente i seguenti controlli sui flessibili di collegamento e sul flessibile della doccia:
 - Tenuta stagna
 - Corrosione
 - Danni meccanici.
- ▶ Utilizzare solo parti di ricambio originali.
- ▶ Sostituire i flessibili umidi o gocciolanti. Sostituire i flessibili con superfici arrugginite od ossidate.
- ▶ Sostituire i flessibili che presentano segni di danni meccanici.
- ▶ Far scorrere abbondante acqua in tutti i tubi prima dell'installazione.

Dati di funzionamento	Valore		
Pressione di funzionamento (ideale)	3 bar	45 PSI	300 kPa
Pressione di funzionamento (max)*	5 bar	70 PSI	500 kPa
Pressione di funzionamento (min.)*	1 bar	14,5 PSI	100 kPa
Temperatura acqua (ideale)	60 °C	140 °F	
Temperatura acqua (max)	80 °C	180 °F	

* Si consiglia una pressione uniforme.

Información del producto

Filtro Capsule

El filtro Capsule de Franke es el primer sistema de este tipo que combina una filtración de carbón activo con una eficaz prefiltración en un formato tan compacto y conveniente.

Con el filtro Capsule de alto rendimiento, ofrece además una excelente filtración de 3 niveles con una patentada purificación de membrana de última generación.

El agua se filtra en el punto de consumo para garantizar la máxima seguridad e higiene del producto.

Datos de funcionamiento del filtro Capsule	Valor	
Caudal	a 3 bar	3,5 L/ min
Presión	2 bar	
Capacidad	Hasta 500 L	
Rango de temperaturas	5° C	65° C

Cartucho de filtro

El agua se filtra gracias a la tecnología de filtrado patentada. Las bacterias, los virus, los microplásticos y las micropartículas, los olores, los pesticidas y las hormonas se eliminan del agua del grifo durante el proceso de filtrado.

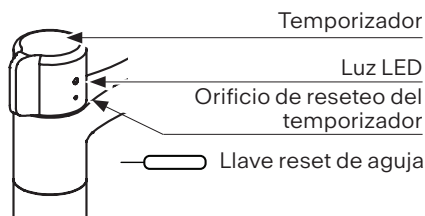
Encendido inicial

Filtro Capsule

Antes de utilizar la cápsula Vital por primera vez:

- ✓ Compruebe que la instalación se ha realizado según el manual.
- ✓ Compruebe que el suministro de agua al sistema está conectado.
- ✓ Compruebe si el caño lleva ya un filtro insertado.
- ▶ Abra la llave de paso y deje correr el agua sin filtro durante 4 o 5 minutos. ¡Este paso es fundamental para vaciar el sistema de suministro de agua doméstico suministro de impurezas debidas al montaje!
- ▶ Saque el filtro del plástico e introdúzcalo en la punta de la carcasa (con el sistema gemelo, compruebe si es el filtro correcto).
- ▶ Apriete la punta de la carcasa (es más fácil si primero gira media vuelta hacia la izquierda y después gira del todo hacia la derecha).
- ▶ Retire la banderilla de protección de la batería para activar la batería.
- ▶ Active el temporizador pulsando el botón reset durante unos 3 o 4 segundos con ayuda de la aguja.
- ▶ La luz LED parpadeará: verde, verde, verde para indicar que el sistema está listo. Después la luz se apagará.
- ▶ Abra el grifo para purgar el filtro nuevo durante 30 segundos para eliminar el polvo de carbón y activar el filtro (véase la página 5/1 ABC).

- ▶ La filtración quedará lista para el servicio.



Funcionamiento

Indicación del estado del filtro Capsule

La indicación del estado del filtro se basa en un temporizador. La luz LED muestra si el filtro está en funcionamiento o si la batería y/o el cartucho de filtro debe sustituirse.

Indicación del estado	Estado de la luz LED	Medidas del usuario
Filtro en funcionamiento	Luz verde ON/OFF	-
Sobre 450 L	La luz se ilumina de color rojo al encender/APAGAR	Preparar/comprar cartucho de filtro nuevo
Sobre 500 L	La luz LED parpadea roja al encender/apagar	Sustituir el cartucho de filtro
Se requiere batería nueva.	La luz LED parpadeará de color verde y rojo encendiéndose y apagándose hasta que se sustituya la unidad del temporizador	Sustituir la unidad del temporizador o la batería
Durante el reseteo del temporizador Durante la primera instalación	La luz LED parpadeará verde, verde, verde	-

Mantenimiento

Sustitución de la unidad del temporizador

- ▶ Véase página 14/2 ABC.
- ▶ Repita los pasos del apartado **Primera instalación** para resetear el LED.

Sustitución del cartucho de filtro y reseteo del temporizador

El filtro debe sustituirse tras dispensar 500 L de agua. Tras sustituir el cartucho de filtro, resetee el temporizador.

- ▶ Para sustituir el cartucho de filtro, consulte la ilustración de la página 14/3.
- ▶ Para resetear el temporizador, presione durante 3 segundos el botón situado en el interior del orificio de reseteo del temporizador. La luz LED parpadeará 3 veces. Cuando la luz LED se apague, el sistema estará listo para el servicio.

Comprobaciones periódicas

- ▶ En las mangueras de ducha y de conexión, compruebe periódicamente lo siguiente:
 - Estanqueidad
 - Signos de corrosión
 - Signos de daño mecánico.
- ▶ Use exclusivamente recambios originales.
- ▶ Si las mangueras están húmedas o gotean, sustitúyalas. Sustituya las mangueras si presentan zonas oxidadas o herrumbrosas.
- ▶ Si las mangueras presentan signos de daño mecánico, sustitúyalas.
- ▶ Enjuague a fondo todos los tubos antes de proceder con la reinstalación.

Datos de operación	Valor		
Presión de operación (ideal)	3 bar	45 PSI	300 kPa
Presión de operación (máx.)*	5 bar	70 PSI	500 kPa
Presión de operación (mín.)*	1 bar	14,5 PSI	100 kPa
Temperatura del agua (ideal)	60 °C	140 °F	
Temperatura del agua (máx.)	80 °C	180 °F	

* Se recomienda una presión homogénea.

Informações sobre o produto

Filtro da cápsula

A cápsula de filtro Franke é o primeiro sistema do género a fornecer filtração carbónica ativa com pré-filtragem eficaz num formato compacto e conveniente como este.

Com o filtro de cápsula de alto desempenho, fornece para além disso uma excelente filtração a 3 níveis com uma moderna purificação de membrana patenteada.

A água é filtrada no ponto de uso para garantir a maior segurança e higiene do produto possível.

Dados de operação do filtro da cápsula	Valor	
Velocidade do fluxo	com 3 bar	3,5 L/ min
Pressão	2 bar	
Capacidade	Até 500 L	
Intervalo de temperatura	5 °C	65 °C

Cartucho do filtro

A água é filtrada graças à tecnologia de filtro patenteada. Bactérias, vírus, microplásticos e micropartículas, odores, pesticidas e hormonas são removidos da água da misturadora durante o processo de filtração.

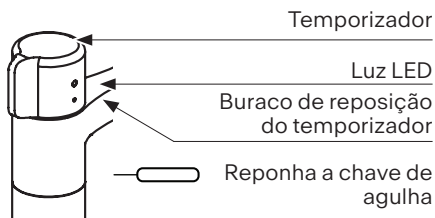
Ligar pela primeira vez

Filtro da cápsula

Antes de utilizar a Cápsula vital pela primeira vez:

- ✓ Verifique se a instalação foi feita de acordo com o manual.
- ✓ Verifique se a fonte de abastecimento de água ao sistema está ligada.
- ✓ Verifique o cano do filtro e certifique-se de que o filtro não está inserido.
- ▶ Abra a água na torneira de filtro e deixe correr sem um filtro durante 4 a 5 minutos. Este passo é muito importante para remover os contaminantes de fabricação do sistema que fornece a água ao domicílio!
- ▶ Saque el filtro del plástico e introdúzcalo en la punta de la carcasa (con el sistema gemelo, compruebe si es el filtro correcto).
- ▶ Apriete la punta de la carcasa (es más fácil si primero gira media vuelta hacia la izquierda y después gira del todo hacia la derecha).
- ▶ Retire la banderilla de protección de la batería para activar la batería.
- ▶ Active el temporizador pulsando el botón reset durante unos 3 o 4 segundos con ayuda de la aguja.
- ▶ A luz LED irá piscar verde, verde, verde, indicando que o sistema se encontra pronto. A luz será então apagada.

- ▶ Abra a torneira para lavar o novo filtro por 30 segundos, remover qualquer pó de carvão e ativar o filtro (confira a página 5/1 ABC).
- ▶ A filtração está pronta.



Operação

Indicação do estado do filtro da cápsula

A indicação do estado do filtro é baseado no temporizador. A luz LED mostra se o filtro está a funcionar ou se a bateria e/ou o cartucho do filtro precisam de ser substituídos.

Indicação do estado	Luz LED de apresentação	Ação do utilizador
Filtro a funcionar	Luz verde ligado/desligado	-
Sobre 450 L	Luz passa a vermelho quando ligado/desligado	Preparar/adquirir novo cartucho de filtro
Sobre 500 L	Luz LED pisca a vermelho quando ligado/desligado	Substituir o cartucho do filtro
Necessária nova bateria	A luz LED irá piscar a verde e vermelho ligado/desligado até a unidade do temporizador ser substituída	Sustituir la unidad del temporizador o la batería
Durante a reposição do temporizador Durante a primeira instalação	Luz LED irá piscar verde, verde, verde	-

Manutenção

Substituir da unidade do temporizador

- ✓ Consulte a página 14/2 ABC.
- ✓ Repita os passos a partir do parágrafo **Primeira instalação** para repor o LED.

Substituir o cartucho do filtro e repor o temporizador

O filtro deve ser substituído após a dispensa de 500 L de água. Após substituir o cartucho do filtro, reponha o temporizador.

- ▶ Para substituir o cartucho do filtro, consulte a ilustração na página 14/3.
- ▶ Para repor o temporizador, pressione o botão dentro do buraco de reposição do temporizador durante 3 segundos. A luz LED irá piscar 3 vezes. Após a luz LED ser desligada, o sistema está pronto.

Verificações periódicas

- ▶ Verifique os tubos de ligação e do chuveiro periodicamente quanto ao seguinte:
 - Estanqueidade à água
 - Corrosão
 - Danos mecânicos.
- ▶ Utilize apenas peças sobresselentes originais.
- ▶ Substitua os tubos húmidos ou que gotejam. Substitua os tubos com superfícies ferrugentas ou oxidadas.
- ▶ Substitua os tubos que mostrem sinais de danos mecânicos.
- ▶ Enjuague a fondo todos los tubos antes de proceder con la reinstalación.

Dados de operação	Valor		
Pressão de operação (ideal)	3 bar	45 PSI	300 kPa
Pressão de operação (máx.)	5 bar	70 PSI	500 kPa
Pressão de operação (min.)*	1 bar	14,5 PSI	100 kPa
Temperatura da água (ideal)	60 °C	140 °F	
Temperatura da água (máx.)	80 °C	180 °F	

* É recomendada uma pressão igual.

Πληροφορίες προϊόντος

Φίλτρο κάψουλας

Το φίλτρο κάψουλας της Franke είναι το πρώτο σύστημα στο είδος του, το οποίο εξασφαλίζει ενεργή διήθηση άνθρακα με προηγμένη προ-διήθηση σε τόσο συμπαγή και βολική μορφή.

Με το φίλτρο κάψουλας υψηλής απόδοσης, εξασφαλίζει στο άνω μέρος του εξαιρετική διήθηση 3 επιπέδων με έναν κατοχυρωμένο με δίπλωμα ευρεσιτεχνίας, προηγμένο καθαρισμό μεμβράνης.

Το νερό διηθείται στο σημείο χρήσης προκειμένου να εξασφαλίζεται η υψηλότερη ασφάλεια και υγιεινή του προϊόντος.

Δεδομένα λειτουργίας για το φίλτρο κάψουλας	Τιμή	
Ρυθμός ροής	στα 3 bar	3,5 L/ λεπτό
Πίεση	2 bar	
Φορτίο	Έως και 500 L	
Εύρος θερμοκρασίας	5 °C	65 °C

Δοχείο φίλτρου

Το νερό διηθείται χάρη στην πατενταρισμένη τεχνολογία φίλτρου. Βακτήρια, ιοί, μικροπλαστικά και μικροσωματίδια, οσμές, παρασιτοκτόνα και ορμόνες αφαιρούνται από το νερό βρύσης κατά τη διαδικασία διήθησης.

Ενεργοποίηση για πρώτη φορά

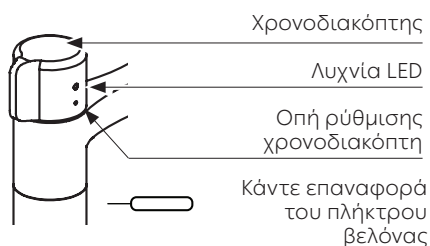
Φίλτρο κάψουλας

Πριν χρησιμοποιήσετε το φίλτρο κάψουλας Vital για πρώτη φορά:

- ✓ Ελέγξτε αν η εγκατάσταση έχει γίνει σύμφωνα με το εγχειρίδιο.
- ✓ Ελέγξτε ότι η παροχή νερού στο σύστημα είναι ενεργοποιημένη.
- ✓ Βεβαιωθείτε ότι δεν έχει τοποθετηθεί φίλτρο στο στόμιο φίλτρου.

- ▶ Ανοίξτε το νερό στη βρύση του φίλτρου και αφήστε το να τρέξει χωρίς φίλτρο για 4 έως 5 λεπτά. Αυτό το βήμα είναι πολύ σημαντικό για να εκκενωθεί το οικιακό σύστημα τροφοδοσίας νερού από ρύπους που έχουν προκληθεί κατά την κατασκευή!
- ▶ Βγάλτε το φίλτρο από το πλαστικό και εισαγάγετέ το στη μύτη του περιβλήματος (με το διπλό σύστημα: ελέγξτε αν είναι το σωστό φίλτρο).
- ▶ Βιδώστε τη μύτη του περιβλήματος (θα είναι ευκολότερο αν τη στρέψετε πρώτα κατά μισή στροφή προς τα αριστερά πριν την κλείσετε προς τα δεξιά).
- ▶ Για να ενεργοποιήσετε την μπαταρία, αφαιρέστε τη σημαία προστασίας της μπαταρίας.
- ▶ Ενεργοποιήστε τον χρονοδιακόπτη με τη βελόνα επαναφοράς πατώντας τον για περίπου 3 ή 4 δευτερόλεπτα.
- ▶ Η λυχνία LED θα αναβοσβήσει: πράσινο, πράσινο, πράσινο, υποδεικνύοντας ότι το σύστημα είναι έτοιμο. Τότε το φως θα σβήσει.

- ▶ Ανοίξτε τη βρύση για να ξεπλύνετε το νέο φίλτρο για 30 δευτερόλεπτα, για να αφαιρέσετε τυχόν σκόνη άνθρακα και να ενεργοποιήσετε το φίλτρο (βλέπε σελίδα 5/1 ABC).
- ▶ Η λειτουργία για διήθηση είναι έτοιμη.



Λειτουργία

Ένδειξη κατάστασης φίλτρου κάψουλας

Η ένδειξη κατάστασης φίλτρου ρυθμίζεται βάσει χρονοδιακόπτη. Η λυχνία LED δείχνει αν το φίλτρο λειτουργεί ή αν η μπαταρία ή/και το δοχείο φίλτρου χρειάζεται να αντικατασταθούν.

Ένδειξη κατάστασης	Εμφάνιση λυχνίας LED	Ενέργεια χρήση
Φίλτρο σε λειτουργία	Πράσινη λυχνία ενεργοποίησης/ απενεργοποίησης	-
Περίπου 450 L	Η λυχνία γίνεται κόκκινη κατά την ενεργοποίηση/απενεργοποίηση	Προετοιμασία/αγορά νέου δοχείου φίλτρου
Περίπου 500 L	Η λυχνία LED αναβοσβήνει με κόκκινο χρώμα κατά την ενεργοποίηση/ απενεργοποίηση	Αντικατάσταση δοχείου φίλτρου
Χρειάζεται νέα μπαταρία	Η λυχνία LED αναβοσβήνει με πράσινο και κόκκινο χρώμα για ενεργοποίηση/απενεργοποίηση μέχρι να αντικατασταθεί η μονάδα χρονοδιακόπτη.	Αντικαταστήστε τη μονάδα χρονοδιακόπτη ή την μπαταρία
Κατά την επαναρρύθμιση χρονοδιακόπτη Κατά την πρώτη εγκατάσταση	Η λυχνία LED θα αναβοσβήσει με πράσινο, πράσινο, πράσινο	-

Συντήρηση

Αντικατάσταση μονάδας χρονοδιακόπτη

- ▶ Βλέπε σελίδα 14/2 ABC.
- ▶ Επαναλάβετε τα βήματα από την παράγραφο **Πρωτη εγκατάσταση** για να κάνετε επαναφορά λυχνίας LED.

Αντικατάσταση δοχείου φίλτρου και ρύθμιση χρονοδιακόπτη

Το φίλτρο πρέπει να αντικατασταθεί μετά από 500 L νερού. Αφού αντικαταστήσετε το δοχείο φίλτρου, ρυθμίστε την ώρα.

- ▶ Για την αντικατάσταση δοχείου φίλτρου, ανατρέξτε στην απεικόνιση στη σελίδα 14/3.
- ▶ Για να ρυθμίσετε το χρονοδιακοπτή για 3 δευτερόλεπτα πατήστε το κουμπί μέσα στην οπή ρύθμισης χρονοδιακόπτη. Η λυχνία LED θα ανασβοςθήσει 3 φορές. Όταν σβήσει η λυχνία LED, το σύστημα είναι έτοιμο.

Περιοδικοί έλεγχοι

- ▶ Ελέγχετε τακτικά τις υδραυλικές συνδέσεις και τον εύκαμπτο σωλήνα του ντους για τα ακόλουθα:
 - Στεγανότητα
 - Διάβρωση
 - Μηχανική βλάβη.
- ▶ Χρησιμοποιείτε μόνο αυθεντικά ανταλλακτικά.
- ▶ Αντικαταστήστε τους σωλήνες που είναι υγροί ή στάζουν. Αντικαταστήστε τους σωλήνες με σκουριασμένες ή οξειδωμένες επιφάνειες.
- ▶ Αντικαταστήστε σωλήνες που παρουσιάζουν σημάδια μηχανικής βλάβης.
- ▶ Ρίξτε άφθονο νερό στους σωλήνες πριν από την εγκατάσταση.

Δεδομένα λειτουργίας	Τιμή		
Πίεση λειτουργίας (ιδανικά)	3 bar	45 PSI	300 kPa
Πίεση λειτουργίας (μέγ.)	5 bar	70 PSI	500 kPa
Πίεση λειτουργίας (ελάχ.)*	1 bar	14,5 PSI	100 kPa
Θερμοκρασία νερού (ιδανικά)	60 °C	140 °F	
Θερμοκρασία νερού (μέγ.)	80 °C	180 °F	

* Συστήνεται όμοια πίεση.

Produktoplysninger

Kapselfilter

Franke filterkapslen er det første system af sin slags, som kombinerer en aktiv kulfiltrering med en effektiv forfiltrering, i en kompakt og bekvemt format.

Med det højtydende kapselfilter leveres der endvidere en enestående niveau 3 filtrering, med en patenteret membranrensning.

Vandet bliver filtreret på brugsstedet for på den måde at garantere den højeste produktsikkerhed og -hygiejne.

Driftsdata for kapselfilter	Værdi	
Flowhastighed	@ 3 bar	3,5 l/ min
Tryk	2 bar	
Kapacitet	Op til 500 l	
Temperaturområde	5 °C	65 °C

Filterpatron

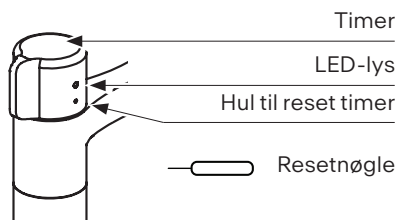
Vandet bliver filtreret ved hjælp af patenteret filterteknologi. Bakterier, vira, mikroplast og mikropartikler, lugte, pesticider og hormoner bliver fjernet fra postevandet under filtreringsprocessen.

Aktivering ved første anvendelse

Kapselfilter

Inden Vital kapsel anvendes for første gang:

- ✓ Kontrollér, om installationen er blevet udført korrekt i henhold til vejledningen.
- ✓ Kontrollér, om vandforsyningen til systemet er TÆNDT.
- ✓ Kontroller at filteråbningen ikke allerede har et filter indsat.
- ▶ Åbn vandet på filterhanen, og lad det løbe uden et filter i 4 til 5 minutter. Dette trin er meget vigtigt for at tømme husholdningens vandforsyningssystem fra konstruktionsurenheder.
- ▶ Tag filteret ud af plasten, og placer det i kabinethanen (med dobbeltsystem: kontroller om det er det korrekte filter).
- ▶ Skru kabinethanen på (hvis du først drejer den en halv omgang mod venstre, og derefter mod højre, vil den være nemmere at lukke).
- ▶ Tag batteriets beskyttelsesanordning ud, for at aktivere batteriet.
- ▶ Aktiver timeren med nulstillingsnålen, ved at trykke på den i omkring 3 til 4 sekunder.
- ▶ LED-lyset blinker: grønt, grønt, grønt indikerer at systemet er klar. Derefter slukker lyset.
- ▶ Tænd for vandhanen, skyl filteret i 30 sekunder for at fjerne alle kulrester, og aktivér filteret (se side 5/1 ABC).
- ▶ Filtrering er parat.



Betjening

Kapselfilter-statusindikation

LED-lyset viser, om filteret fungerer eller om batteriet og/eller filterpatronen skal udskiftes.

Filter-statusindikation er baseret på timeren.

Statusindikation	LED-lys visning	Brugeraktion
Filter fungerer	Grønt lys ON/OFF	-
Omkring 450 l	Lys skifter til rødt, når on/off	Forbered/køb ny filterpatron
Omkring 500 l	LED blinker rødt, når ON/OFF	Udskift filterpatron
Nyt batteri nødvendigt.	LED-lyset blinker grønt og rødt on/off, indtil timerenhed er blevet udskiftet	Udskift timerenhed eller batteri
Ved reset af timer Ved første installation	LED-lyset blinker grønt, grønt, grønt	-

Vedligeholdelse

Udskiftning af timerenhed

- ▶ Se side 14/2 ABC.
- ▶ Gentag trin fra kapitlet **Første installation** for at resette LED.

Udskiftning af filterpatron og reset af timer

Filteret skal udskiftes efter 500 l vand. Efter udskiftning af filterpatronen skal timeren resettes.

- ▶ Vedrørende udskiftning af filterpatronen, se illustration på side 14/3.
- ▶ For at resette timeren skal du trykke på trykknappen inden i hullet til reset af timeren i 3 sekunder. LED-lyset blinker 3 gange. Efter LED-lyset er slukket, er systemet klar.

Regelmæssige kontroller

- ▶ Kontrollér tilslutning og bruseslanger regelmæssigt for følgende:
 - Vandtæthed
 - Korrosion
 - Mekanisk beskadigelse.
- ▶ Brug udelukkende originale reservedele.
- ▶ Udskift fugtige og dryppende slanger. Udskift slanger med rustbelagte eller oxiderede overflader.
- ▶ Udskift slanger med tegn på mekanisk beskadigelse.
- ▶ Skyl omhyggeligt alle rør før geninstallation.

Driftsdata	Værdi		
Driftstryk (ideelt)	3 bar	45 PSI	300 kPa
Driftstryk (maks.)*	5 bar	70 PSI	500 kPa
Driftstryk (min.)*	1 bar	14,5 PSI	100 kPa
Vandtemperatur (ideel)	60 °C	140 °F	
Vandtemperatur (maks.)	80 °C	180 °F	

* Ens tryk anbefales.

Produktinformasjon

Kapselfilter

Franke-filterkapselen er det første systemet av sitt slag med aktiv kullfiltrering og effektiv pre-filtrering i et så kompakt og pratisk format.

Med Høyytelses kapselfilter, gir den i tillegg en enestående 3-nivås filtrering med en patentert, topp moderne membranrensing.

Vannet filtreres på bruksstedet for å garantere høyest mulig produktsikkerhet og hygiene.

Driftsdata for kapselfilter	Verdi	
Strømningshastighet	ved 3 bar	3,5 l/ min
Trykk	2 bar	
Kapasitet	Opp til 500 l	
Temperaturområde	5 °C	65 °C

Filterpatron

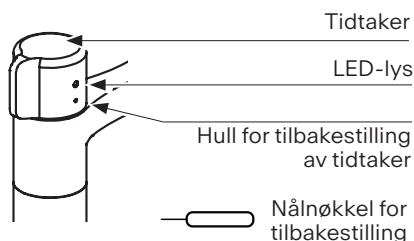
Vannet filtreres med patentert filterteknologi. Bakterier, virus, mikroplast og mikropartikler, lukt, sprøytemidler og hormoner fjernes fra drikkevannet i løpet av filtreringsprosessen.

Slå på for første gang

Kapselfilter

Før Vital kapsel brukes for første gang

- ✓ Kontroller at installasjonen ble gjort i henhold til håndboken.
- ✓ Kontroller at vannforsyningen til systemet er slått PÅ.
- ✓ Kontroller at filtertuten er uten filter.
- ▶ Åpne vannet på filterkranen og la det renne uten filter i 4–5 minutter. Dette trinnet er svært viktig for å tømme systemet for konstruksjonsforurensning!
- ▶ Ta filteret ut av plasten og før det inn i husnesen (med tvillingssystemet: sjekk om det er riktig filter).
- ▶ Skru husnesen på plass (hvis du dreier den først en halv omdreining til venstre før du lukker den til høyre, blir det enklere).
- ▶ Ta ut flagget som beskytter batteriet for å aktivere batteriet.
- ▶ Aktiver tidtakeren med tilbakestillingsnålen ved å trykke i omtrent tre eller fire sekunder.
- ▶ LED-lyset blinker: Grønt, grønt, grønt indikerer at systemet er klart til bruk. Lyset vil så slås av.
- ▶ Skru på kranen for å skylle det nye filteret i 30 sekunder, for slik å fjerne eventuelle støvpartikler fra karbon. Deretter aktiver filteret (se side 5/1 ABC).
- ▶ Filtreringen er klar.



Betjening

Statusindikator for kapselfilter

Filterets statusindikator er tidsbasert. LED-lyset viser om filteret fungerer eller om batteriet og/eller filterpatronen må skiftes ut.

Statusindikator	LED-lysets utseende	Brukerhandling
Filteret fungerer	PÅ/AV grønt lys	-
Omtrent 450 l	Lyset blir rødt når PÅ/AV	Klargjør/kjøp ny filterpatron
Omtrent 500 l	LED blinker i rødt ved PÅ/AV	Skift filterpatron
Det trengs nytt batteri	LED-lyset blinker grønt og rødt PÅ/AV til tidtakerenheten skiftes ut	Bytt tidtakerenheten eller batteriet
Under tilbakestilling av tidtaker Under første gangs installasjon	LED-lyset blinker grønt, grønt, grønt	-

Vedlikehold

Skifte tidtakerenhet

- ▶ Se side 14/2 ABC.
- ▶ Gjenta trinnene fra avsnittet **Første gangs installasjon** for å tilbake stille LED-lyset.

Skifte filterpatron og tilbake stille tidtaker

Filteret må skiftes ut etter 500 l vann. Når filterpatronen er skiftet ut, tilbake stilles tidtakeren.

- ▶ For å skifte filterpatronen se illustrasjon på side 14/3.
- ▶ For å tilbake stille tidtakeren trykker du på knappen i hullet for tilbake stilling i 3 sekunder. LED-lyset blinker 3 ganger. Når LED-lyset slås AV, er systemet klart til bruk.

Jevnlige kontroller

- ▶ Kontroller kobling og uttrekkbar slange jevnlig for følgende:
 - Vanntetthet
 - Korrosjon
 - Mekanisk skade.
- ▶ Bruk bare originale reservedeler.
- ▶ Skift ut våte eller dryppende slanger. Skift ut slanger med rustne eller oksiderte overflater.
- ▶ Skift ut slanger som viser tegn på mekanisk skade.
- ▶ Skyll alle rør grundig før montering igjen.

Driftsdata	Verdi		
Driftstrykk (ideelt)	3 bar	45 PSI	300 kPa
Driftstrykk (maks.)*	5 bar	70 PSI	500 kPa
Driftstrykk (min.)*	1 bar	14,5 PSI	100 kPa
Vanntemperatur (ideell)	60 °C	140 °F	
Vanntemperatur (maks.)	80 °C	180 °F	

* Likt trykk anbefales.

Produktinformation

Kapselfilter

Kapselfiltret från Franke är det första systemet i sitt slag med aktiv kolfiltrering för effektiv förfiltrering i ett kompakt och bekvämt format.

Med det högpresterande kapselfiltret får du på toppen av det en enastående 3-nivåsfiltrering med en patenterad toppmodern membranrening.

Vattnet filtreras vid användningspunkten för att garantera högsta produktsäkerhet och hygien.

Driftsdata för kapselfilter	Värde	
Flödes hastighet	vid 3 bar	3,5 l/ min
Tryck	2 bar	
Kapacitet	Upp till 500 l	
Temperaturområde	5 °C	65 °C

Filterpatron

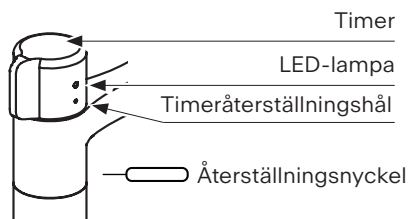
Vattnet filtreras tack vare den patenterade filtertekniken. Bakterier, virus, mikroplaster och mikropartiklar, lukt, pesticider och hormoner avlägsnas från kranvattnet under filtreringsprocessen.

Första igångsättningen

Kapselfilter

Innan Vital kapsel används för första gången:

- ✓ Kontrollera att installationen utfördes i enlighet med bruksanvisningen.
- ✓ Kontrollera att vattenförsörjningen till systemet är påslagen.
- ✓ Kontrollera att det inte sitter ett filter i filterpipen.
- ▶ Öppna vattnet på filterkranen och spola utan filter i 4 till 5 minuter. Detta steg är mycket viktigt för att tömma husets vattenförsörjningssystem från byggföroreningar.
- ▶ Ta ut filtret ur plasten och sätt in det i husets spak (kontrollera om det är rätt filter för dubbelsystemet).
- ▶ Skruva på husets spak (om du först vrider det ett halvt varv innan du stänger det är det lättare).
- ▶ Ta ut batteriets skyddsflagga för att aktivera batteriet.
- ▶ Aktivera timern med återställningsnålen genom att trycka i tre till fyra sekunder.
- ▶ LED-lampan blinkar: grönt, grönt, grönt för att indikera att systemet är redo. Lampan släcks sedan.
- ▶ Sätt på kranen för att spola det nya filtret i 30 sekunder för att avlägsna koldamm och aktivera filtret (se sidan 5/1 ABC).
- ▶ Filtreringen är redo.



Användning

Statusindikering för kapselfilter

Filtrets statusindikering är timerbaserad. LED-lampan visar om filtret fungerar eller om batteriet och/eller filterpatronen måste bytas ut.

Statusindikering	LED-lampans status	Användaråtgärd
Filtret fungerar	PÅ/AV grönt ljus	-
Cirka 450 l	Lampan blir röd vid PÅ/AV	Förbered/skaffa ny filterpatron
Cirka 500 l	LED-lampan blinkar rött vid PÅ/AV	Byt ut filterpatronen
Nytt batteri behövs	LED-lampan blinkar med grönt och rött ljus PÅ/AV tills timerenheten byts ut	Byt ut timerenheten eller batteri
Vid återställning av timer Vid första installationen	LED-lampan blinkar grönt, grönt, grönt	-

Underhåll

Byta ut timerenheten

- ▶ Se sidan 14/2 ABC.
- ▶ Upprepa stegen från stycket **Första installation** för att återställa LED-lampan.

Byta filterpatron och återställa timern

Filtret måste bytas ut efter 500 l vatten. Återställ timern när du har bytt filterpatron.

- ▶ Information om att byta ut filterpatronen, se bilden på sidan 14/3.
- ▶ Återställ timern genom att trycka på knappen inuti timerhålet i 3 sekunder. LED-lampan blinkar 3 gånger. Systemet är redo när LED-lampan har släckts.

Regelbundna kontroller

- ▶ Kontrollera regelbundet anslutningen och duschslangarna med avseende på följande:
 - Vattentätethet
 - Korrosion
 - Mekanisk skada.
- ▶ Använd endast originalreservdelar.
- ▶ Byt ut fuktiga eller läckande slangar. Byt ut slangar med rostiga eller oxiderade ytor.
- ▶ Byt ut slangar som visar tecken på mekanisk skada.
- ▶ Spola grundligt alla rör före återinstallation.

Driftsdata	Värde		
Driftstryck (idealiskt)	3 bar	45 PSI	300 kPa
Driftstryck (max)*	5 bar	70 PSI	500 kPa
Driftstryck (min.)*	1 bar	14,5 PSI	100 kPa
Vattentemperatur (idealisk)	60 °C	140 °F	
Vattentemperatur (max.)	80 °C	180 °F	

* Lika tryck rekommenderas.

Tuotteen tiedot

Kapselisuodatin

Franken kapselisuodatin on ensimmäinen järjestelmä, jossa aktiivihiihisiuodatus sisältää tehokkaan esisuodatuksen näin kompaktissa ja käytännöllisessä muodossa.

Erittäin tehokas kapselisuodatin mahdollistaa lisäksi erinomaisen kolmitasoisen suodatuksen, jossa käytetään huipputekniikkaa olevaa patentoitua kalvopuhdistusta.

Vesi suodatetaan käyttöpaikassa, mikä takaa parhaan mahdollisen tuoteturvallisuuden ja hygienian.

Kapselisuodattimen käyttötiedot	Arvo	
Virtausmäärä	3 bar:ssa	3,5 l/ min
Paine	2 bar	
Kapasiteetti	500 litraan saakka	
Lämpötila-alue	5 °C	65 °C

Suodatinpatruuna

Vesi suodatetaan patentoidulla suodatustekniikalla.

Suodatusprosessin aikana hanavedestä poistetaan bakteerit, virukset, mikromuovit ja mikrohiukkaset, tuoksut, torjunta-aineet ja hormonit.

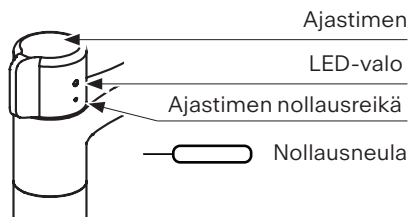
Ensimmäinen käyttökerta

Kapselisuodatin

Ennen Vital-kapselilaitteen ensimmäistä käyttökertaa:

- ✓ Varmista, että asennus on suoritettu ohjeen mukaisesti.
- ✓ Tarkista, että järjestelmän vedensyöttö on kytketty PÄÄLLE.
- ✓ Tarkasta suodattimen nokka niin, että suodatin ei ole asetettu paikalleen.
- ▶ Avaa suodatinhanan vedentulo ja anna veden valua ilman suodatin 4- 5 minuuttia. Tämä vaihe on erittäin tärkeä, jotta kotitalouden vedentulojärjestelmä saadaan puhdistettua rakentamisen aikana aiheutuneista epäpuhtauksista!
- ▶ Ota suodatin pois muovista ja aseta se kotelon nokkaan. Kun kyseessä on kaksoisjärjestelmä, tarkasta, onko suodatin oikea.
- ▶ Kierrä kotelon nokka kiinni. Jos käännät sitä ensin puoli kierrosta vasemmalle ennen kuin suljet oikealle, sulkeminen käy helpommin.
- ▶ Ota pariston suojalipuke irti aktivooidaksesi pariston.
- ▶ Aktivoi ajastin nollausneulalla painamalla sitä noin 3 - 4 sekuntia.
- ▶ Led-valo vilkkuu: vihreä, vihreä, vihreä – tämä osoittaa järjestelmän olevan valmis. Tämän jälkeen valo sammuu.

- ▶ Avaa hana ja huuhtele uutta suodatinta 30 sekuntia poistaaksesi hiilipölyn ja aktivooidaksesi suodattimen (katso sivu 5/1 ABC).
- ▶ Suodatus on valmis.



Käyttö

Kapselisuodattimen tilailmoitukset

Suodattimen tilailmoitus perustuu ajastimeen. LED-valo osoittaa, toimiiko suodatin ja mikäli paristo ja/ tai suodatinpatruuna täytyy vaihtaa.

Tilailmoitus	LED-valon tila	Käyttäjän toimenpiteet
Suodatin toimii	PÄÄLLÄ/POIS VIHREÄ VALO	--
Noin 450 litran	Valo muuttuu punaiseksi, kun laite kytketään päälle/pois	Valmisteleva/hanki uusi suodatinpatruuna
Noin 500 litran	LED vilkkuu punaisena painettaessa PÄÄLLE/POIS	Vaihda suodatinpatruuna
Tarvitaan uusi paristo	LED-valo vilkkuu vihreänä ja punaisena PÄÄLLE/POIS, kunnes ajastinyksikkö on vaihdettu	Vaihda ajastinyksikkö tai paristo
Ajastimen nollauksen aikana Ensimmäisen asennuksen aikana	LED-valo vilkkuu vihreä, vihreä, vihreä	--

Kunnossapito

Ajastinyksikön vaihtaminen

- ▶ Katso sivu 14/2 ABC.
- ▶ Toista kohdan **Ensimmäinen asennus** vaiheet nollataksesi LED-valon.

Suodatinpatruunan vaihtaminen ja ajastimen nollaus

Suodatin on vaihdettava 500 vesilitran jälkeen. Kun suodatinpatruuna on vaihdettu, nollaa ajastin.

- ▶ Katso suodatinpatruunan vaihtamisesta kuva sivulta 14/3.
- ▶ Nollaa ajastin painamalla ajastimen nollausreiän sisällä olevaa painiketta 3 sekunnin ajan. LED-valo vilkkuu 3 kertaa. Kun LED-valo sammuu, järjestelmä on valmis.

Määräaikaistarkastukset

- ▶ Tarkasta liitokset ja suihkuletkut säännöllisesti seuraavien seikkojen varalta:
 - vesitiiviisyys
 - korrosio
 - mekaaniset vauriot.
- ▶ Käytä vain alkuperäisiä varaosia.
- ▶ Vaihda kosteat tai valuvat letkut uusiin. Vaihda letkut, joiden pinta on ruosteessa tai hapettunut.
- ▶ Vaihda letkut, joissa näkyy mekaanisia vaurioita.
- ▶ Huuhtelee kaikki putket huolellisesti ennen uudelleenasetusta.

Käyttötiedot	Arvo		
Käyttöpaine (sopivin)	3 bar	45 psi	300 kPa
Käyttöpaine (maks.)*	5 bar	70 psi	500 kPa
Käyttöpaine (min.)*	1 bar	14,5 psi	100 kPa
Veden lämpötila (sopivin)	60 °C	140 °F	
Veden lämpötila (maks.)	80 °C	180 °F	

* Tasainen paine on suositeltava.

Informacija apie gaminį

Kapsulės filtras

„Franke“ filtro kapsulė yra pirmoji tokio tipo kompaktiška ir patogi sistema, kuri filtruoja aktyvintą anglį su efektyviu pirminiu filtravimu.

Naudodama didelio našumo kapsulės filtrą, ji užtikrina puikų 3 lygių filtravimą su patentuotu moderniausiu membranos valymu.

Vanduo yra filtruojamas, siekiant užtikrinti aukščiausią produktų saugą ir higieną.

Kapsulės filtro veikimo duomenys	Vertė	
Srautas	@ 3 bar	3,5 L/ min
Slėgis	2 baras	
Talpa	Iki 500 litrų	
Temperatūros diapazonas	5 °C	65 °C

Filtro kasetė

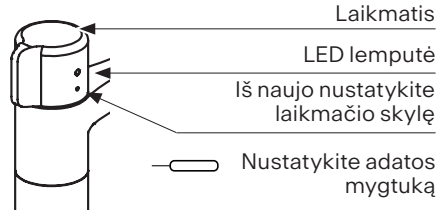
Vanduo filtruojamas dėl patentuotos filtro technologijos. Filtravimo procese bakterijos, virusai, mikroplastikos ir mikroskopijos, kvapai, pesticidai ir hormonai pašalinami iš vandentiekio vandens.

Įjungiant pirmą kartą

Kapsulės filtras

Prieš pradėdant naudoti "Vital" kapsulę pirmą kartą:

- ✓ Patikrinkite, ar diegimas atliktas pagal instrukciją.
- ✓ Patikrinkite, ar vandens tiekimas į sistemą yra įjungtas.
- ✓ Patikrinkite filtro snapelį, jis turi būti be įdėto filtro.
- ▶ Filtro kraneliu atsukite vandenį ir leiskite jam bėgti nuo 4 iki 5 minučių. Šis veiksmas labai svarbus, nes iš namų vandens tiekimo sistemos pašalinami gamybiniai teršalai!
- ▶ Išimkite filtrą iš plastiko ir įstatykite į korpuso iškyšą (jei naudojama dviguba sistema: įsitikinkite, kad naudojate tinkamą filtrą).
- ▶ Priveržkite korpuso iškyšą (jeigu prieš sukdami dešinėn pasuksite per pusę apsisukimo kairėn, bus lengviau sumontuoti).
- ▶ Išimkite apsauginį baterijos skirtuką, kad suaktyvintumėte bateriją.
- ▶ Įjunkite laikmatį 3-4 sekundėms paspausdami nustatymo iš naujo adatėlę.
- ▶ Mirksės šviesos diodas: žalia, žalia, žalia, nurodant, kad sistema yra paruošta. Tada šviesa išsijungs.
- ▶ Atidarykite čiaupą ir 30 sekundžių plaukite naują filtrą, kad pašalintumėte visas anglies dulkes ir suaktyvintumėte filtrą (žr. 5/1 ABC psl.).
- ▶ Filtravimas yra paruoštas.



Naudojimas

Kapsulės filtro būsenos indikacija

Filtro būklės indikacija yra pagrįsta laikmačiu. LED lemputė rodo, ar veikia filtras, ar reikia pakeisti bateriją ir (arba) filtro kasetę.

Būklės indikacija	LED šviesos išvaizda	Naudotojo veiksmas
Filtruojama	Ijungta / išjungta žalia šviesa	-
Apytiksliai 450 L	Ijungta / išjungta šviesa raudona	Paruoškite / įsigykite naują filtro kasetę
Apytiksliai 500 L	LED mirksi raudonai, kai Ijungta / išjungta	Pakeiskite filtro kasetę
Reikia naujos baterijos.	LED lemputė mirksi žaliai ir raudonai Ijungta / išjungta, kol laikmatis pakeičiamas	Pakeiskite laikmatį arba bateriją
Atkūrimo laikmačio metu Pirmajame diegime	LED lemputė mirksi žaliai, žaliai, žaliai	-

Techninė priežiūra

Laikmačio bloko pakeitimas

- ▶ Žr. 14/2 psl. ABC.
- ▶ Pakartokite žingsnius iš punkto **Pirmasis diegimas**, norėdami iš naujo nustatyti šviesos diodą.

Filtro kasetės pakeitimas ir laikmačio nustatymas iš naujo

Filtrą turi būti pakeistas po 500 litrų vandens. Pakeitus filtro kasetę, iš naujo nustatykite laikmatį.

- ▶ Norėdami pakeisti filtro kasetę, žr. Paveikslėlį puslapyje 14/3.
- ▶ Norėdami iš naujo nustatyti laikmatį 3 sekundes, paspauskite mygtuką, iš naujo nustatykite laikmačio angą. LED lemputė mirksi 3 kartus. Kai LED lemputė išsijungs, sistema yra paruošta.

Periodiniai patikrinimai

- ▶ Periodiškai patikrinkite jungtis ir dušo žarnas, atkreipdami dėmesį į:
- ▶ Laidumą vandeniui
- ▶ Atsiradusias rūdis
- ▶ Mechaninius pažeidimus.
- ▶ Naudokite tik originalias atsargines dalis.
- ▶ Pakeiskite žarnas, kurių paviršiaus danga yra surūdijusi arba oksiduota, taip pat, kurios yra drėgnos ar teka.
- ▶ Pakeiskite žarnas, kuriose yra mechaninių pažeidimų požymių.
- ▶ Prieš montavimą visus vamzdžius gerai praplaukite.

Ekspluataciniai duomenys	Vertė		
Darbinis slėgis (idealus)	3 barai	45 PSI	300 kPa
Darbinis slėgis (maks.)*	5 barai	70 PSI	500 kPa
Darbinis slėgis (maž.)*	1 baras	14,5 PSI	100 kPa
Vandens temperatūra (ideali)	60 °C	140 °F	
Vandens temperatūra (didž.)	80 °C	180 °F	

* Rekomenduojamas vienodas slėgis.

Informācija par produktu

Kapsulu filtrs

The Franke Filter Capsule ir pirmā šāda veida sistēma, kas nodrošina aktīvu oglekļa filtrēšanu ar efektīvu pirmsfiltrēšanu kompaktā un ērtā formātā.

Tai ir augstas veiktspējas kapsulas filtrs un tā nodrošina izcilu 3. līmeņa filtrēšanu ar patentētu mūsdienīgu membrānas attīrīšanu.

Ūdeni filtrē tieši pirms lietošanas, lai nodrošinātu augstāko produkta drošību un higiēniskumu.

Kapsulu filtra tehniskie dati	Vērtība	
Cauplūdums	@ 3 bar	3,5 l/ min
Spiediens	2 bar	
Tilpums	Līdz 500 l	
Temperatūras diapazons	5 °C	65 °C

Filtra kārtidžs

Ūdeni filtrē ar patentētu filtra tehnoloģiju. Filtrēšanas procesā no ūdens izfiltrē visas baktērijas, vīrusus, mikroplastiku un mikrodaļiņas, smakas, pesticīdus un hormonus.

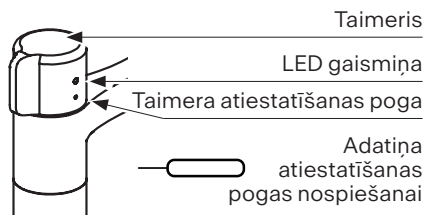
Ieslēgšana pirmo reizi

Kapsulu filtrs

Pirms izmantojiet Vital Capsule pirmo reizi

- ✓ Pārliecinieties, kas uzstādīšana veikta saskaņā ar rokasgrāmatu.
- ✓ Pārbaudiet, vai sistēmas ūdens padeve ir ieslēgta.
- ✓ Pārbaudiet filtra atzaru, kam jābūt bez ievietota filtra.
- ▶ Atveriet filtra krānam ūdens padevi un ļaujiet ūdenim tecēt bez filtra 4–5 minūtes. Šī ir ļoti svarīga darbība, lai iztukšotu mājas ūdens padeves sistēmu no celtniecības piesārņojuma!
- ▶ Izņemiet filtru no plastmasas iesaiņojuma un ievietojiet korpusa priekšgalā (ja izmantojat dvīņu sistēmu: pārbaudiet, vai tas ir pareizais filtrs).
- ▶ Uzskrūvējiet korpusa priekšgalu (vieglāk būs, ja to vispirms pagriezīsiet pusi griezienu pa kreisi un pēc tam aizvērsiet, griežot uz labo pusi).
- ▶ Lai aktivizētu akumulatoru, izņemiet akumulatora aizsargkarodziņu.
- ▶ Lai aktivizētu taimeru ar atiestatīšanas adatu, nospiediet un turiet nospiestu 3 vai 4 sekundes.
- ▶ Led gaismiņa trīs reizes mirgos zaļā krāsā, norādot, ka sistēma ir gatava darbam. Pēc tam gaismiņa izslēgsies.

- ▶ Atgrieziet krānu un 30 sekundes skalojiet jauno filtru, lai noskalotu oglekļa putekļus un aktivizētu filtru (sk. 5. lpp./1 ABC).
- ▶ Filtrācija ir aktīva.



Darbināšana

Kapsulu filtra statusa indikators

Filtra statusa indikators ir balstīts uz taimerī. LED gaismiņa parāda, vai filtrs darbojas, kā arī vai bateriju un/vai filtra kātridžu nepieciešams nomainīt.

Statusa indikators	LED gaismiņas parādīšanās	Lietotāja darbība
Filtrs darbojas	KAD IESL./IZSL., redzama zaļa gaismiņa	-
Aptuveni 450 l	KAD IESL./IZSL., gaismiņa kļūst sarkana	Sagatavojiet/iegādājieties jaunu filtra kātridžu
Aptuveni 500 l	IESL./IZSL. LED mirgo sarkanā krāsā	Nomainiet filtra kātridžu
Nepieciešama jauna baterija	LED gaismiņa būs zaļa un mirgos un būs sarkana pie IESL./IZSL., līdz taimeris tiks nomainīts	Taimera vienības vai akumulatora nomaīņa
Taimera atiestatīšanas laikā Pirmās uzstādīšanas laikā	LED gaismiņa trīs reizes mirgos zaļa	-

Uzturēšana

Taimera nomaiņa

- ▶ Sk. 14. lpp./ 2 A., B., C.
- ▶ Lai atiestatītu LED gaismiņu, atkārtojiet soļus, kas aprakstīti sadaļā par **Pirmo uzstādīšanu**.

Filtra kārtridža nomaiņa un taimera atiestatīšana

Pirmo reizi filtru nepieciešams mainīt pēc 500 l ūdens. Pēc filtra kārtridža nomaiņas atiestatiet taimeru.

- ▶ Lai nomainītu filtra kārtridžu, sk. attēlu 14/3. lpp.
- ▶ Lai atiestatītu taimeru, uz trim sekundēm nospiediet atiestatīšanas pogu. LED gaismiņa nomirgos trīs reizes. Kad LED gaismiņa izdziest, sistēma ir gatava darbam.

Periodiskas pārbaudes

- ▶ Regulāri pārbaudiet savienojumu un cauruļu:
 - ūdensnecaurlaidību;
 - korozijas pēdas;
 - mehāniskus bojājumus.
- ▶ Izmantojiet tikai oriģinālās rezerves daļas.
- ▶ Nomainiet ūdens pievadus ar rūsas vai oksidēšanās pazīmēm.
- ▶ Nomainiet ūdens pievadus, kuriem redzami mehāniski bojājumi.
- ▶ Pirms atkārtotas instalācijas rūpīgi izskalojiet visas caurules.

Tehniskie dati	Vērtība		
Darbības spiediens (ideālais)	3 bar	45 PSI	300 kPa
Darbības spiediens (maks.)*	5 bar	70 PSI	500 kPa
Darbības spiediens (min.)*	1 bar	14,5 PSI	100 kPa
Ūdens temperatūra (ideālā)	60 °C	140 °F	
Ūdens temperatūra (maks.)	80 °C	180 °F	

* Ieteicams vienmērīgs spiediens.

Tooteteave

Filtrikapsel

Franke filtrikapsel on esimene omalaadne süsteem, mis sisaldab aktiivsöefiltrit koos tõhusa eelfiltreerimisega nii kompaktsel ja mugaval kujul.

Lisaks suure jõudlusega kapselfiltrile pakub see esmaklassilist 3-tasemelist filtreerimist koos patentitud moodsa membraanpuhastusega.

Vesi filtreeritakse otse kasutuskohas, et tagada toote ohutuse ja hügieeni parim tase.

Filtrikapsli kasutusandmed	Väärtus	
Vooluhulk	3 baari juures	3,5 l/ min
Surve	2 baari	
Mahtuvus	Kuni 500 l	
Temperatuurivahemik	5 C	65 C

Filtrikassett

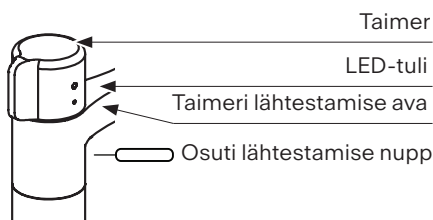
Vesi filtreeritakse tänu patenteeritud filtritehnoloogiale. Bakterid, viirused, mikroplastik ja mikroosakesed, lõhnad, pestitsiidid ja hormoonid eemaldatakse filtreerimise käigus kraaniveest.

Seadme esimest korda tööle lülitamine

Filtrikapsel

Enne Vital filtrikapsli esmast kasutamist.

- ✓ Kontrollige, kas paigaldus on tehtud vastavalt juhendile.
- ✓ Kontrollige, et süsteemi veevarustus oleks SISSE lülitatud.
- ✓ Veenduge, et filtritilasse poleks filtrit sisestatud.
- ▶ Avage filtrikraani vesi ja laske sellel filtrita voolata 4 kuni 5 minutit. See toiming on väga oluline, kuna tühjendab vooliku veevarustussüsteemi konstruktsiooni saasteainetest!
- ▶ Eemaldage filter plastist ja sisestage see korpuse otsa (kaksiksüsteemis: kontrollige, kas filter on õige).
- ▶ Kravige korpuse ots tagasi (see on hõlpsam, kui pöörate seda esmalt pool pööret vasakule enne sulgemiseks paremale pööramist).
- ▶ Aku aktiveerimiseks võtke välja akut kaitsev plaat.
- ▶ Aktiveerige taimer lähtestusnõelaga. Vajutage umbes 3 või 4 sekundit.
- ▶ LED-tuli vilgub: roheline, roheline, roheline viitab, et süsteem on valmis. Seejärel tuli kustub.
- ▶ Selleks et eemaldada uuelt filtrilt süsiniku tolmu ja aktiveerida filter loputage seda kraani all 30 sekundit (vt lk 5/1 ABC).
- ▶ Filtreerimine on kasutusvalmis.



Kasutamine

Filtrikapsli olekunäit

Filtrikapsli näit on taimeripõhine. LED-tuli näitab, kas filter töötab või kas on vaja vahetada patareid ja/või filtrikassetti.

Olekunäit	LED-tule väljanägemine	Kasutaja tegevus
Filter töötab	Sees/väljas roheline tuli	-
Umbes 450 l	Tuli muutub sees/väljas olekus punaseks	Pange valmis/ostke uus filtrikassett
Umbes 500 l	LED vilgub punaselt, kui seade on SEES/VÄLJAS	Vahetage filtrikassett
Vaja uut patareid	SEES/VÄLJAS LED-tuli vilgub roheliselt ja punaselt, kuni taimeri komponent vahetatakse välja.	Vahetage taimer või aku välja
Taimeri lähtestamise ajal Esmase paigaldamise ajal	LED-tuli vilgub: roheline-roheline-roheline	-

Hooldamine

Taimeri komponendi vahetamine

- ▶ Vt lk 14/2 ABC.
- ▶ Korrake LEDi lähtestamiseks samme peatükist "**Esmane paigaldamine**".

Filtrikasseti vahetamine ja taimeri lähtestamine

Filter tuleb vahetada pärast 500 l vett. Pärast filtrikasseti vahetamist lähtestage taimer.

- ▶ Filtrikasseti vahetamiseks vaadake illustratsiooni lk 14/3.
- ▶ Taimeri lähtestamiseks vajutage 3 sekundiks taimeri lähtestamise avas olevat nuppu. LED-tuli vilgub 3 korda. Kui LED-tuli kustub, on süsteem valmis.

Perioodilised kontrollid

- ▶ Kontrollige ühendusi ja voolikuid perioodiliselt alljärgneva osas:
 - veekindlus
 - korrosioon
 - mehhaanilised kahjustused.
- ▶ Kasutage ainult originaalvaruosi.
- ▶ Vahetage niisked või tilkuvad voolikud. Vahetage välja roostesed või oksüdeerunud pinnad.
- ▶ Vahetage voolikud, millel on mehhaaniliste kahjustuste märke.
- ▶ Loputage enne uuesti paigaldamist torud korralikult läbi.

Tööandmed	Väärtus		
Töösurve (ideaalne)	3 baari	45 PSI	300 kPa
Töösurve (max)*	5 baari	70 PSI	500 kPa
Töösurve (min)*	1 baar	14,5 PSI	100 kPa
Vee temperatuur (ideaalne)	60 C	140 F	
Vee temperatuur (max)	80 C	180 F	

* soovituslik on võrdne surve.

Argentina

Industrias Spar
San Luis S.A.
Buenos Aires 1008
Phone +54 11 4311 7655

Australia

Franke Australia
Dandenong South VIC 3175
Phone: +61 3 9700 9100

Belgium

Franke N.V.
9400 Ninove
Phone +32 54 310 111

Brazil

Franke Sistemas de
Cozinhas Ltda
89.219-600 Joinville-SC
Phone 0800-4773000

Canada

Franke Kindred Canada Ltd.
Midland, ON L4R 4K9
Phone +1 866 687 7465

China

Franke (China) Kitchen
Systems Co., Ltd.
Heshan, Guangdong,
529700
Phone 400 882 9898

Czech Republic

Franke s.r.o.
190 00 Praha 9
Phone +420 281 090 445

Denmark

Franke KS Denmark
8520 Lystrup
Phone +45 8624 9024

Finland

Franke Finland Oy
76850 Naarajärvi
Phone +358 15 341 11

France

Franke France S.A.S.
60230 Chambly
Phone +33 130 289 400

Germany

Franke GmbH
79713 Bad Säckingen
Phone +49 7761 52 199

Greece

Franke Hellas S.A.
19003 Markopoulo Attikis
(Athens)
Phone +30 22991 500 00

Hong Kong SAR

Franke Asia Hong Kong
Quarry Bay
Phone +852 3184 1900

India

Franke Faber India Private
Limited
Pune 412208
Phone 1800 209 3484

Italy

Franke S.p.A.
37019 Peschiera del Garda
Toll-free number
800 359 359

Kazakhstan

Franke Kazakhstan Ltd.
040918 Almaty City
Phone +7 727 297 3812

New Zealand

Franke Australia
Dandenong South VIC 3175
Phone: +64 9 964 0400

Norway

Franke KS Norway
8520 Lystrup, Denmark
Phone +47 35 566 450

Poland

Franke Polska Sp. z o.o.
05-090 Raszyn
Phone +48 22 711 6700

Portugal

Franke Portugal S.A.
2735-531 Cacém
Phone +351 21 426 9670

Romania

Franke Romania SRL
Pantelimon 077145
Phone +40 21 350 1550

Russia

Franke Russia GmbH
248033 Kaluga
Phone +7 800 555 1255

Singapore

Franke Singapore Pte Ltd
33 Ubi Ave 3
01-38 Vertex
Phone +65 9838 2542

Slovak Republic

Franke Slovakia s.r.o.
013 24 Strečno
Phone +420 281 090 445

South Africa

Franke South Africa
Durban 4052
Phone +27 31 450 6300

Spain

Franke España S.A.U.
08174 Sant Cugat del Vallès
Phone +34 934 456 768

Sweden

Franke Futurum AB
930 47 Byske
Phone +46 912 405 00

Switzerland

Franke Küchentechnik AG
4663 Aarburg
Phone +41 800 583 243

Thailand

Franke (Thailand) Co., Ltd.
Bangkok 10110
Phone +66 2 013 7900

The Netherlands

Franke Nederland BV
5611 ZX Eindhoven
Phone +31 85 0261 15 11

Turkey

Franke Mutfak ve Banyo
Sistemleri Sanayi
ve Ticaret A.S.
41480 Gebze Kocaeli/
Turkey
Phone +90 262 644 6595

Ukraine

Franke Ukraina LLC
01042 Kyiv
Phone 0 800 301 801

United Kingdom

Franke UK Ltd.
Manchester M22 5WB
Phone +44 161 436 6280

USA

Franke Home Solutions
North America, LLC
Smyrna, TN 37167
Phone 1 800 626 5771