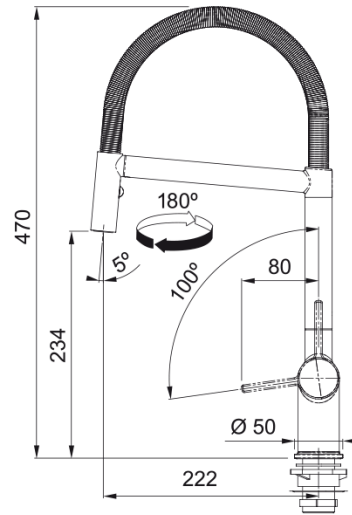


Active semi-pro spray | 115.0653.409



Dane techniczne

Informacje o produkcie

Typ wylewki	Ruchoma (półprofesjonalna)
Kolor	Czarny mat
Materiał	Mosiądz
Wąż wylewki	Metalowy
Materiał wykonania wylewki	Mosiądz

Wymiary

Średnica otworu montażowego	35 mm
Rozmiar głowicy	35 mm

Instalacja

Sposób montażu	Nakrętka na korpus
Przyłącze	3/8"
Dł. wężyków podłączeniowych	450 mm

Cechy produktu

Ciśnienie	Wysokociśnieniowa
Wersja	Wylewka z funkcją prysznicza
Umiejscowienie mieszacza	Mieszacz z boku
Zakres obrotu wylewki	180°

Dane identyfikacyjne

Marka	Franke
Rodzina produktów	Mythos
Linia	Active

Cechy i funkcje produktu

Funkcja water saving	Tak
Rodzaj aeratora	Laminarny