

KFAB75WH

Rodzina produktów	Okap kuchenny
Rodzaj okapu	Dekoracyjny okap ścienny
Design	Skośny
Pochłanianie	Recyrkulacja
Elektroniczne sterowanie	Tak
Materiał	Emaliowany
Typ stali nierdzewnej	Szczotkowana
Kod EAN	8017709224899
Szerokość	75 cm





Linia wzornicza

Linia wzornicza	50's Style	Wykończenie	Połysk
Kolor	Biały	Logo	Wstawiane

Sterowanie

Ustawienie sterowania	Przyciski elektroniczne	Kolor LED	Biały
-----------------------	-------------------------	-----------	-------

Programy / Funkcje

Liczba prędkości pracy silnika	3
Tryb intensywny	
Programator czasu pracy	

Specyfikacja techniczna

					
Liczba źródeł oświetlenia	2	Filtr przeciw tłuszczowy	Stal nierdzewna		
Rodzaj oświetlenia	LED	Filtry węglowe w komplecie	Tak		
Moc oświetlenia	1 W	Wskaźnik zabrudzenia filtra węglowego	Tak		
Skala koloru oświetlenia (K)	4000 °K	Średnica komina	150 mm		
Maksymalna objętość	820 m ³ /h	Minimalna odległość od płyty gazowej	650 mm		
Moc silnika	280 W				

Liczba filtrów	3	Minimalna odległość od płyty elektrycznej	650 mm
		Zawór zwrotny	Tak

	Wydajność pochłaniania (IEC 61591) [m ³ /h]	Poziom hałasu (IEC 60704-2-13) [dB(A)]
Prędkość 1	333	50
Prędkość 2	477	59
Prędkość 3	649	67
Prędkość intensywna	797	72

Akcesoria standardowe

Zdalne sterowanie	Tak	Drzwi przesuwne	Tak
-------------------	-----	-----------------	-----

Wydajność / Etykieta energetyczna

A*

Roczne zużycie energii (AEhood)	36 kWh/a	Poziom hałas przy max wydajności	67 dB(A)
Klasa efektywności energetycznej	A+	Poziom hałas przy ustawieniu trybu intensywnego	72 dB(A)
Wydajność przepływu dynamicznego (FDE)	36,6	Pobór mocy mierzony w trybie czuwania (Ps)	0,49 W
Klasa wydajności przepływu dynamicznego (FDEC)	A	Współczynnik upływu czasu (f)	0,7
Wydajność oświetlenia (LEhood)	68,2 lux/W	Wskaźnik efektywności energetycznej EEI	39,7
Klasa efektywności oświetlenia	A	Natężenie przepływu powietrza mierzone w optymalnym punkcie pracy (Pbep)	421 m ³ /h
Wydajność filtra przeciwłuszczowego (GFEhood)	61,1 %	Ciśnienie powietrza mierzone w optymalnym punkcie pracy (Pbep)	422 Pa
Klasa efektywności pochłaniania zanieczyszczeń	E	Zużycie energii elektrycznej w stanie maksymalnej wydajności	135 W
Minimalne natężenie przepływu powietrza (Qmin)	333 m ³ /h	Moc nominalna systemu oświetlenia (WI)	2 W
Maksymalne natężenie przepływu powietrza (Qmax)	649 m ³ /h	Średnie natężenie oświetlenia	150 lux
Natężenie przepływu powietrza w trybie boost (Qboost)	797 m ³ /h	Średnie natężenie oświetlenia zapewnianego przez system oświetlenia na powierzchni (Emiddle)	150 lux
Poziom hałas przy min wydajności	50 dB(A)	Poziom hałas na najwyższej prędkości	67 dB(A)

Podłączenie elektryczne

Moc przyłączeniowa 282 W
Natężenie prądu (A) 1 A
Napięcie 220-240 V

Częstotliwość (Hz) 50-60 Hz
Długość przewodu zasilającego (cm) 1500 mm

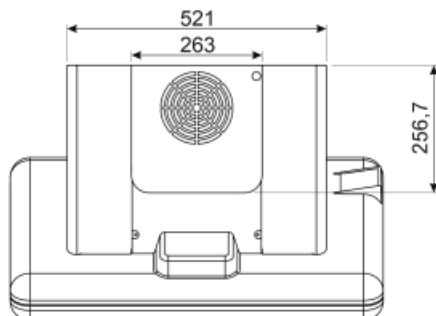
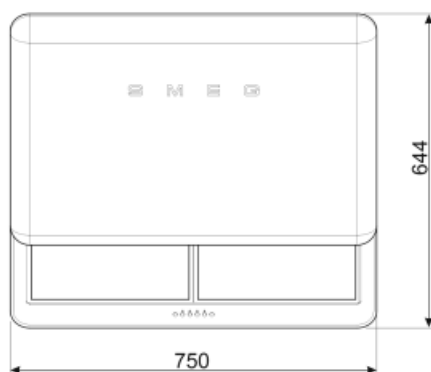
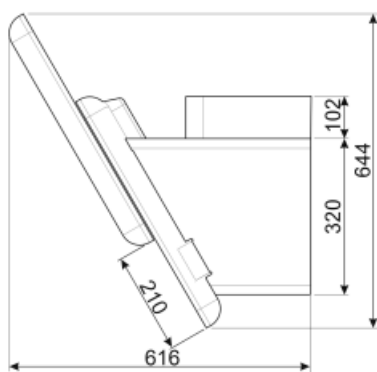
Również dostępne

Dostępne wersje kolorystyczne

Czarny, Kremowy,
Niebieski, Czerwony

Dostępne wersje kolorystyczne

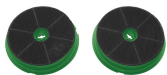
KFAB75BL-KFAB75CR-
KFAB75UJ-KFAB75RD



Not included accessories

FLTSI

Filtr węglowy (2 szt.)










KITCMNFABWH

Przedłużenie komina (2 części).
Wymiary - min.550 mm, max. 1035
mm (263x257 mm). Pasujący do
okapu: KFAB75WH. Biały.



Symbols glossary (TT)

- | | | | |
|--|---|---|---|
|  | A+: Klasa efektywności energetycznej, mierzona od A+++ do G, w zależności od rodziny produktów. |  | Model jest wyposażony w filtry pomagające usunąć tłuszcz pryskający z patelni podczas smażenia. |
|  | Automatyczne wyłączenie: Możliwe jest ustawienie czasu trwania programu, po upływie którego urządzenie wyłącza się. |  | Filtr węglowy |
|  | Wskaźnik wymiany filtrów: Migająca lampka, która oznacza potrzebę wymiany filtrów |  | Oświetlenie: Wszystkie okapy kuchenne posiadają oświetlenie, które oświetla obszar gotowania lub dodaje atmosfery w kuchni. |
|  | Ustawienie intensywne/turbo: gdy wymagana jest bardzo szybka ekstrakcja. | | |