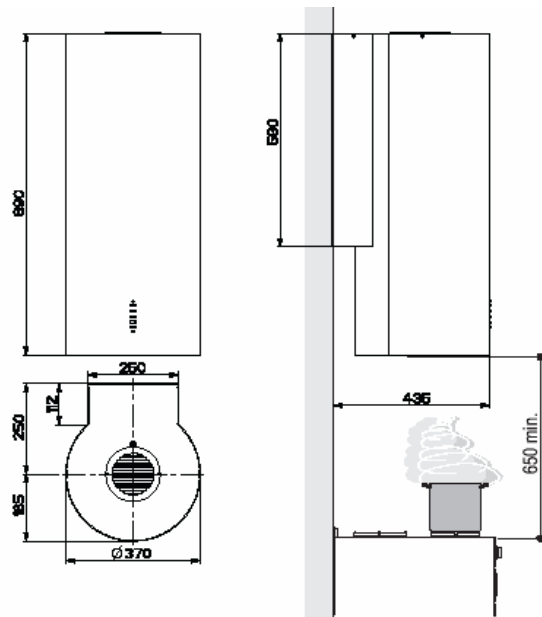
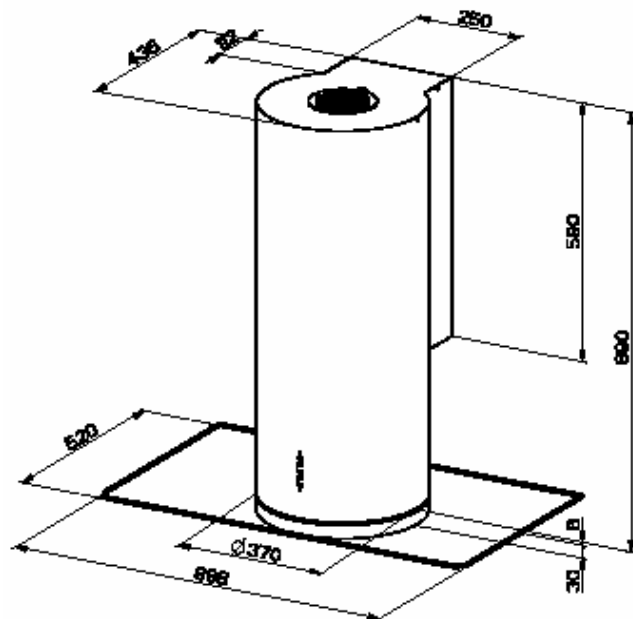


WYMIARY



WERSJA ZE SZKLEM



INSTRUKCJA MONTAŻU I OBSŁUGI
OKAPU KUCHENNEGO

Cylindra Hip ELn
&
Cylindra X/V Hip Vario



DOM BIANCO Sp z o.o.
05-090 Raszyn, Al. Krakowska 5
tel. 022/720 11 98, 720 11 99
fax. 022/720 06 88

WERSJA ZE SZKŁEM

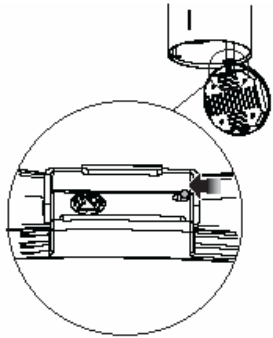


Fig.1

- Odłączyć okap od źródła zasilania za pomocą wyłącznika dwubiegunowego lub centralnym wyłącznikiem.
- Otworzyć zespół oświetleniowy za pomocą małego pokrętła.
- Odłączyć oświetlenie (fig.1) znajdujące się w tylnej części okapu.
- Oprzeć szkło na podtrzymującym pierścieniu (fig.2).

- Zaczepić pierścień w sklepieniu okapu i za pomocą czterech wkrętów Vx (fig.3) dokręcać stopniowo bez używania zbyt dużej siły.
- Przywrócić podłączenie elektryczne umieszczone w tylnej części zespołu oświetleniowego.
- Zamontować ponownie zespół oświetleniowy

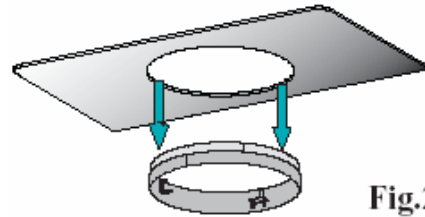


Fig.2

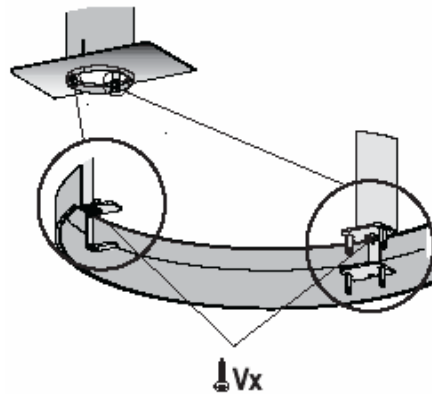


Fig.3

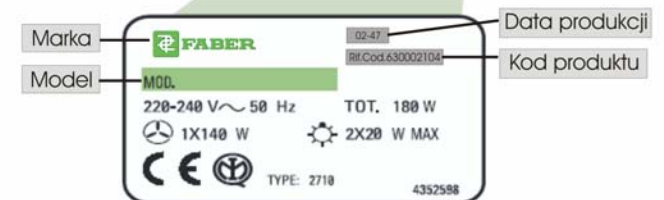
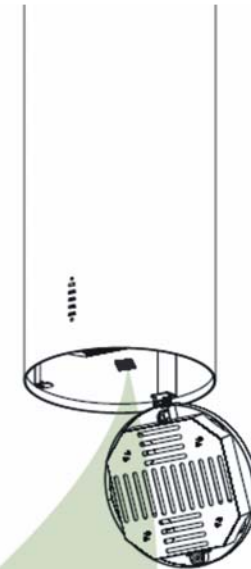
W trakcie użytkowania okapu mogą wystąpić problemy. Przed skontaktowaniem się z serwisem należy sprawdzić:

- 1) **Podczas pracy okapu słycać dziwny hałas:**
 - Sprawdzić czy wszystkie śruby są dobrze dokręcone;
 - Zdjąć ewentualne przedmioty znajdujące się na półce nad okapem.
- 2) **Okap się nie włącza:**
 - Przeprowadzić prawidłową kalibrację sensora;
 - Sprawdzić pozycję sterownika silnika;
 - Sprawdzić czy łącznik przewodu zasilania jest prawidłowo podłączony do wtyczki silnika, która znajduje się pod filtrami przeciwtłuszczowymi;
 - Sprawdzić czy wtyczka jest prawidłowo podłączona do zasilania;
- 3) **Okap pracuje mało wydajnie (słabo pochłania):**
 - Umyć filtry metalowe bądź wymienić na nowe filtry węglowe;
 - Sprawdzić czy wyjście powietrza nie jest zatkane.

UWAGA:

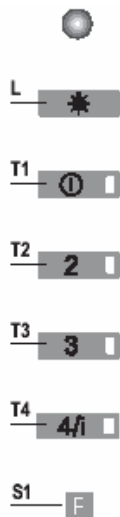
Kontaktując się z serwisem należy podać dane z tabliczki znamionowej znajdującej się wewnątrz okapu pod filtrami przeciwtłuszczowymi:

- 1) **Model okapu,**
- 2) **Kod produktu,**
- 3) **Data produkcji**
- 4) **znajdujący się obok tabliczki znamionowej numer Inspektora kontroli jakości**



PANEL STEROWANIA

		LED	FUNKCJE
L	Oświetlenie		Włącznik i wyłącznik oświetlenia
T1	Silnik 0/1	zapalony	Pierwsza prędkość. Wyłącza okap, jeżeli przytrzymamy przycisk przez 1 sekundę
T2	Prędkość	zapalony	Druga prędkość
T3	Prędkość	zapalony	Trzecia prędkość
T4	Prędkość	zapalony	Maksymalna prędkość
		migający	Prędkość intensywna; stosowana podczas smażenia lub gotowania potraw wydzielających intensywne zapachy. Włącza się jeżeli przytrzymamy przycisk przez 2 sekundy. Po 10 minutach wyłącza się automatycznie. Można ją wyłączyć wcześniej każdym przyciskiem prędkości.
S1	Led	zapalony	Informuje o konieczności umycia metalowych filtrów przeciwłuszczowych. Alarm zapala się po 100 godzinach pracy okapu. Reset – ► konserwacja.
		Migający	Alarm filtrów węglowych, jeżeli jest wcześniej uaktywniony. Przy wymianie filtrów węglowych należy umyć metalowe filtry przeciwłuszczowe. Zapala się po 200 godz. pracy. Reset i uaktywnienie – ► w rozdziale „Konserwacja”.



Okap może być włączony od razu na żadaną prędkość, bez przechodzenia uprzednio przez włącznik T1 (0/1).

Pilot na zamówienie

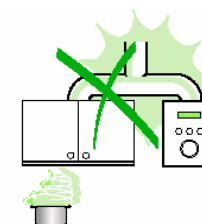
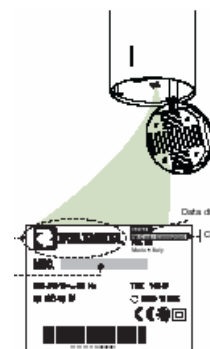
REKOMENDACJE I ZALECENIA

Model Cylindra jest przystosowany do pracy zarówno w wersji wyciąg (podłączenie do kanałów wentylacyjnych w ścianach budynków), jak i w wersji pochłaniacz z nawrotem oczyszczonego powietrza do pomieszczenia kuchennego.

Przed przystąpieniem do montażu okapu kuchennego należy przewidzieć ewentualne trudności, jakie mogą powstać podczas montażu i użytkowania urządzenia. Prace montażowe powinny być wykonywane przez odpowiednio przeszkolony i wykwalifikowany personel. Prace montażowe oraz umiejscowienie i sposób podłączenia urządzenia do instalacji wentylacyjnych i elektrycznych musi odpowiadać obowiązującym przepisom prawa i normom, a w szczególności postanowieniom rozporządzenia Ministra Infrastruktury z dnia 12 kwietnia 2002 r w sprawie warunków technicznych, jakim powinny odpowiadać budynki i ich usytuowanie (Dz. U. nr 75 z 2002 r. poz. 690).

Producent i importer nie ponosi żadnej odpowiedzialności prawnej i materialnej za wszelkie straty materialne i szkody w zdrowiu osób spowodowane nie stosowaniem się do podanych w niniejszej instrukcji zasad montażu urządzenia.

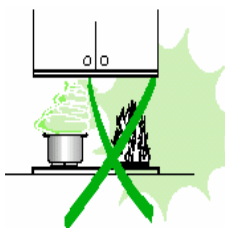
- Okap kuchenny nie powinien być instalowany niżej niż 65 cm od płyty grzewczej, przy czym odległość tę mierzymy od najwyższego punktu płyty grzewczej lub kuchenki (np. ruszt).
- Przed podłączeniem urządzenia do źródła zasilania elektrycznego należy upewnić się, czy napięcie i częstotliwość prądu w instalacji elektrycznej odpowiadają wartościom podanym na tabliczce znamionowej okapu.
- Połączenie wyciągu i przewodu kominowego powinno być poprowadzone jak najkrótszą drogą i rurą o minimalnej średnicy 120mm.
- W przypadku stosowania okapu kuchennego w wersji wyciąg, kanał wentylacyjny nie może być połączony z kanałami służącymi do odprowadzania spalin pochodzących z innych urządzeń zasilanych innymi źródłami energii niż elektryczna (np. piec centralnego ogrzewania, termy do wody itp.).
- Zainstalować wyłącznik dwubiegunowy, w którym odległość między stykami w położeniu “wyłączony” wynosi co najmniej 3 mm.



- Jeżeli w pomieszczeniu, w którym ma być zainstalowany okap kuchenny, znajdują się inne urządzenia bezpośrednio spalające paliwa, np. piec centralnego ogrzewania, to urządzenie takie nie może pobierać do spalania powietrza z pomieszczenia lub musi to być urządzenie o tak zwanym zbilansowanym przepływie spalin. W przypadku, gdy okap kuchenny jest użytkowany **jako wyciąg** w pomieszczeniu razem z urządzeniem zasilanym energią inną niż elektryczna, to podciśnienie w pomieszczeniu nie może przekroczyć 0,04 mbar (4 Pa), gdyż przy większej wartości może nastąpić zassanie spalin do pomieszczenia. Upewnić się, czy został zapewniony dopływ odpowiedniej ilości świeżego powietrza do pomieszczenia. Jeżeli nie, to w dolnej części ściany, należy zrobić otwór wychodzący na zewnątrz budynku o średnicy 10cm (płyty gazowe z zaworami bezpieczeństwa) lub 20cm, jeżeli płyty gazowe nie posiadają zaworów przeciw wypływowych.

UŻYTKOWANIE

- Okap jest zaprojektowany do domowego użytku, w celu usuwania kuchennych zapachów.
- Urządzenie może być wykorzystywane tylko zgodnie z instrukcją producenta i służy ono do usuwania lub oczyszczania powietrza w pomieszczeniach kuchennych.
- W przypadku, gdy okap jest zainstalowany nad kuchenką lub płytą grzewczą gazową, nigdy nie należy pozostawiać włączonych palników gazowych jeżeli nie stoją nad nimi garnki lub naczynia. Przed zdjęciem naczynia lub garnka z palnika należy wyłączyć dopływ gazu lub zredukować wysokość płomienia do minimum. Nigdy nie wolno pozostawiać włączonych palników gazowych bez dozoru.
- Zawsze należy dbać o to, aby płomień nie wystawał poza obrys dna naczynia lub garnka. W ten sposób oszczędzamy gaz i zapobiegamy nadmiernym koncentracjom ciepła pod okapem.
- Okap nie powinien być używany przez dzieci i osoby nie przeszkolone.



KONSERWACJA

- **Przed przystąpieniem do jakichkolwiek czynności związanych z czyszczeniem lub obsługą techniczną urządzenia, należy odłączyć je od źródła zasilania.**
- Należy wymieniać bądź czyścić filtry po określonym czasie użytkowania.
- Do czyszczenia okapów zaleca się używać miękkich, wilgotnych szmatek i klasycznych płynnych środków do mycia naczyń.
- Wycierać i czyścić zgodnie z kierunkiem polerowania stali.

KONSERWACJA

Filtry węglowe (WERSJA POCHŁANIACZ)

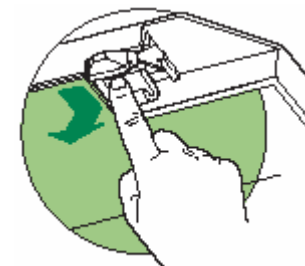
Filtry te nie mogą być czyszczone ani regenerowane. Należy je wymieniać na nowe kiedy miga lampka **S1**, albo co cztery miesiące. Częściej, jeżeli okap jest wykorzystywany intensywnie (ponad 4 godziny dziennie). Alarm jeżeli jest wcześniej uaktywniony, działa tylko przy włączonym silniku.

Reset sygnału alarmowego

- Wyłączyć oświetlenie i silnik.
- Przytrzymać przycisk **T3** przynajmniej przez 4 sekundy, aż do momentu zapalenia się diody **T1** i **T4**.

Wymiana

- Otwieramy zespół oświetleniowy obracając odpowiednie pokrętko.
- Odłączamy go od korpusu okapu, odblokowując odpowiednią dźwigenkę (Easy Dismounting).
- Zdejmujemy filtr przeciwtłuszczowy.
- Następnie wyjmujemy zużyty filtr węglowy, tak jak na rysunku obok.
- Wkładamy nowy filtr.
- Zakładamy filtr przeciwtłuszczowy i zespół oświetleniowy.



Aktywacja sygnału alarmowego następuje w momencie instalacji lub sukcesywnie.

- Należy wyłączyć oświetlenie i silnik.
- Odłączyć zasilanie.
- Przywrócić podłączenie przytrzymując w tym czasie przycisk **T1**.
- Zwalniając przycisk zapalą się wszystkie lampki (jest ich 5).
- W ciągu 3 sekund włączyć przycisk **T1**, aż do momentu zapalenia się lampek kontrolnych **T1** i **T4**:

= dwa mignięcia Led - alarm filtrów węglowych uaktywniony
 = jedno mignięcie Led - alarm filtrów węglowych wyłączony

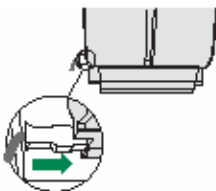
Oświetlenie – wymiana żarówek.

- **Żarówki halogenowe: 20 W**
- Wyciągnąć halogen ściskając za jego wystającą część.
- Nowy halogen montujemy w ten sam sposób, należy upewnić się czy nóżki halogenu trafiły w gniazdo.



PODŁĄCZENIE ELEKTRYCZNE

- Podłączyć okap do źródła zasilania instalując wyłącznik dwubiegunowy, w którym odległość między stykami w położeniu "wyłączony" wynosi co najmniej 3mm.
- Otworzyć panel pochłaniacza: zespół oświetlenia i filtr przeciwtłuszczowy (Konserwacja) i upewnić się czy przewód zasilania jest prawidłowo umieszczony w gnieździe.
- Zamontować ponownie filtry metalowe i panel.
- Sprawdzić prawidłowe działanie okapu tj.: oświetlenie, silnik, zmianę prędkości.



KONSERWACJA

Metalowe filtry przeciwtłuszczowe:

- Metalowe filtry przeciwtłuszczowe należy myć przynajmniej raz na dwa miesiące jeżeli okap jest wykorzystywany nie dłużej, niż cztery godziny dziennie. Filtry metalowe można myć zarówno ręcznie (w zlewie z zastosowaniem normalnych płynnych środków do mycia naczyń), jak i zmywarkach.

Filtry metalowe należy czyścić, gdy zapali się lampka kontrolna **S1**, albo co 2 miesiące oraz częściej przy intensywnym użytkowaniu.

- Od spodu otworzyć zespół oświetlenia
- Wyjąć filtr lekko naciskając na przycisk blokady umieszczony w uchwycie.
- Należy zachować ostrożność podczas mycia filtra, aby go nie uszkodzić. Przed ponownym zainstalowaniem należy filtr wysuszyć. Ewentualne odbarwienie koloru po pewnym czasie, nie wpływa na jego skuteczność.
- Po zamontowaniu upewnić się czy uchwyt jest widoczny na zewnątrz.
- Zamknąć panel pochłaniacza

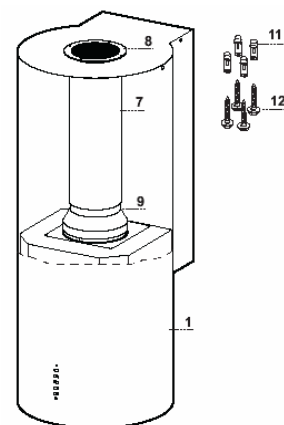


Reset sygnału alarmowego

- Wyłączyć oświetlenie i silnik.
- Przytrzymać przycisk **T3** przynajmniej przez 4 sekundy, aż do momentu zapalenia się diody **T1** i **T4**.

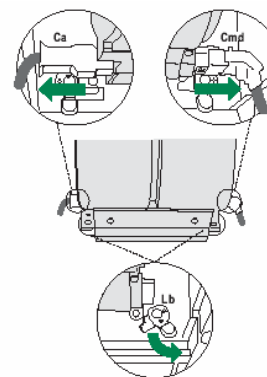
MONTAŻ

KOMPONENTY:



Ref.	liczba	Komponenty okapu
1	1	Obudowa okapu z panelem sterowania, oświetleniem i filtrami
7	1	RURA PCV (zainstalowana)
8	1	KRATKA 125mm (zainstalowana)
9	1	Reduktor o średnicy 150-120mm (zainstalowany)
11	4	Kołki 10
12a	4	Wkręty 5x70

EASY DISMOUNTING - wyjmowanie zespołu silnikowego

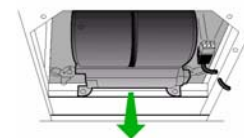


W celu wyczyszczenia:

- odłączyć okap od źródła zasilania
- otworzyć i wyjąć zespół oświetleniowy odłączając przewód elektryczny
- wyjąć: filtry przeciwtłuszczowe i węglowe (wersja pochłaniacz).

Odłączyć złączkę zasilania **Ca** i przełącznika oświetlenia **Cmd** położonych po bokach silnika.

Przekręcić dźwignienki **Lb** blokujące, a następnie wyjąć zatyczki. Pociągając do przodu wyciągnąć zespół silnikowy w taki sposób, aby odciągnąć zatyczki podtrzymujące.

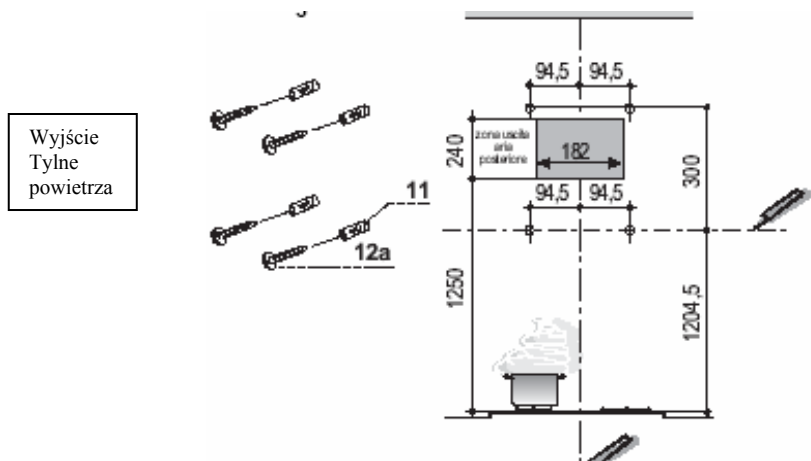


Miękką szmatką i odpowiednim deterсыwem wyczyścić korpus okapu, uważając aby do zespołu silnikowego nie dostała się woda. Za pomocą szczotki wyczyścić dukt wylotu powietrza. Dobrze osuszyć przed ponownym zamontowaniem postępując w odwrotnej kolejności.

INSTALACJA

Okap może być zamontowany nad blatem kuchennym w wersji wyciąg lub pochłaniacz. Dolna część montowanego korpusu powinna znajdować się **min. 650mm** od blatu.

NAWIERCANIE OTWORÓW



Na ścianie należy narysować pionową linię od środka płyty grzewczej (kuchni) prowadzącą do stropu pomieszczenia lub innego elementu poziomego. Linia ta posłuży do osiowego rozmieszczenia poszczególnych elementów.

Linie poziomą rysujemy w odległości min. 1204,5 mm od płyty grzewczej.

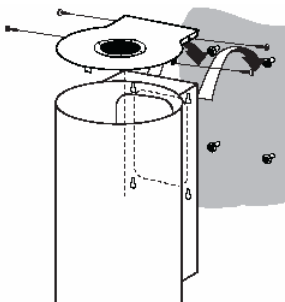
Zaznaczyć miejsce wykonania otworów na linii poziomej w odległości 94,5 mm od linii pionowej po obu stronach. Sprawdzamy wypoziomowanie.

Zaznaczyć miejsce wykonania otworów w odległości 300 mm powyżej linii poziomej i w odległości 94,5 mm od linii pionowej po obu stronach. Sprawdzamy wypoziomowanie.

Za pomocą wiertła o średnicy 10 mm wywiercić otwory i osadzić w nich kołki rozporowe **11** a następnie dokręcić 4 śruby **12a** (5x70) zostawiając 5-6mm pomiędzy ścianą a główką wkrętu.

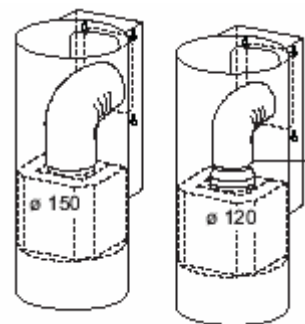
MONTAŻ KORPUSU

- Przed przystąpieniem do mocowania okapu do ściany, należy zdjąć górną pokrywę odkręcając 4 boczne śruby.
- Zawiesić korpus okapu na czterech uprzednio wkręconych śrubach **12a**.
- Dokręcić sześciokątnym kluczem ampulowym śruby **12a** utrzymując wypoziomowany okap.



PODŁĄCZENIE

W wersji wyciąg okap trzeba połączyć z przewodem wentylacyjnym za pomocą sztywnej lub elastycznej (spiralnej) rury o średnicy 150 lub 120mm, wybór należy do instalatora. Rura może mieć wyjście górą lub z tyłu okapu.



TYLNE WYJŚCIE

Przypominamy, że do zrobienia wylotu należy posługiwać się schematem obok (**O nawiercaniu otworów**: szer.182 x wys.240mm).

Wyciąć szczytcami tylny otwór.

Przy wyprowadzeniu na 120mm założyć kołnierz **9** na wyjście z okapu.

Przymocować rurę za pomocą opasek zaciskowych (nie na wyposażeniu).

Wyjąć ewentualne filtry węglowe.



GÓRNE WYJŚCIE

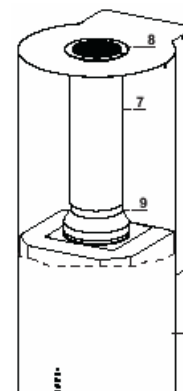
Zdjąć kratkę wylotową **8**.

Do podłączenia rurą o średnicy 150mm wyciąć u góry koło wg przerywanych oznaczeń.

Przy średnicy 120mm założyć kołnierz **9** na wyjście z okapu. Przymocować rurę za pomocą opasek zaciskowych (nie na wyposażeniu).

Wyjąć ewentualne filtry węglowe.

W wersji pochłaniacz, okap musi być wyposażony w filtry węglowe. *Oczyszczone powietrze jest skierowane z powrotem do pomieszczenia przez kratkę wylotową 8.*



- Na wylot z silnika założyć reduktor **9**
- Na reduktor - tubę pcv **7**
- Założyć ponownie górną pokrywę i dokręcić 4 śruby uprzednio wykręcone
- Przykręcić kratkę **8** na wylot powietrza tak, aby była umieszczona prawidłowo tzn. bezpośrednio nad rurą **7**
- Założyć filtry węglowe