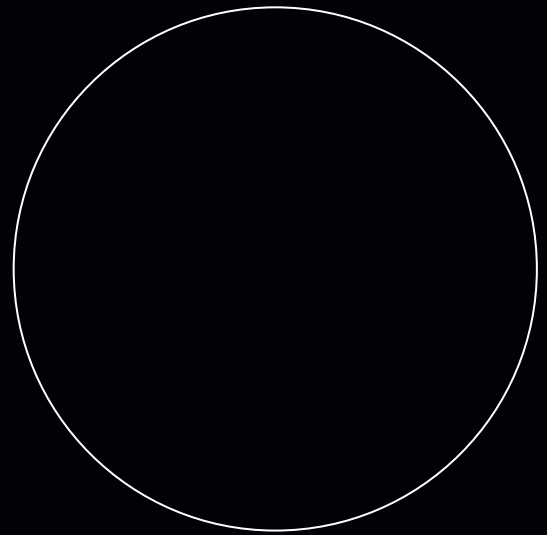
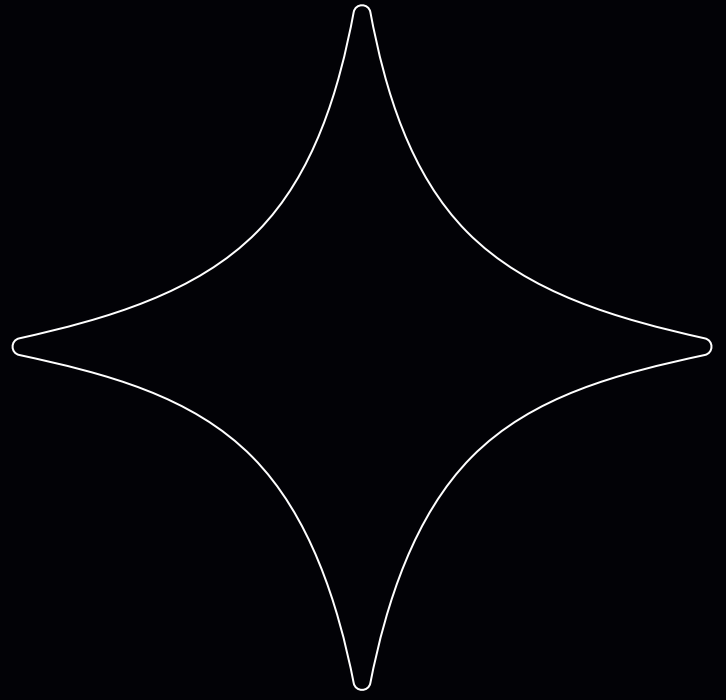


Brande!

Quality by design



PL

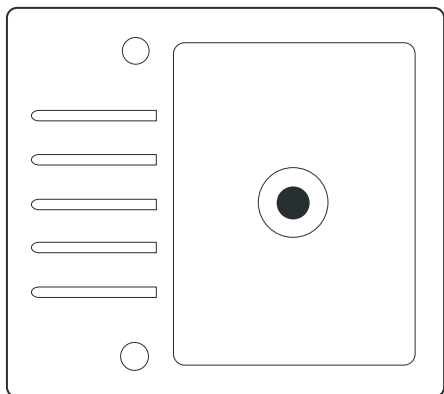
Instrukcja
montażu
zlewozmywaka
nablatowego



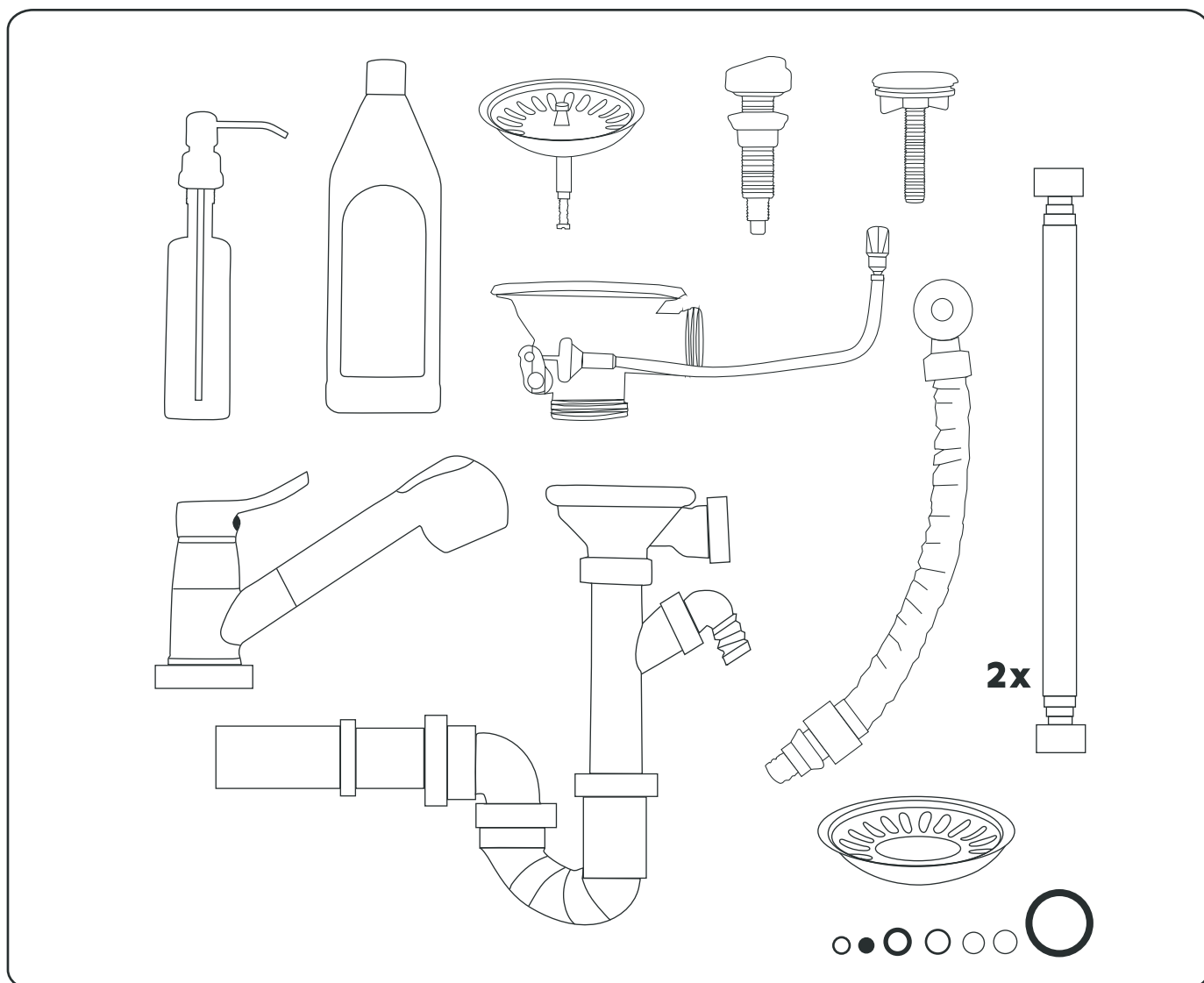
ETAP 1

Przygotowanie

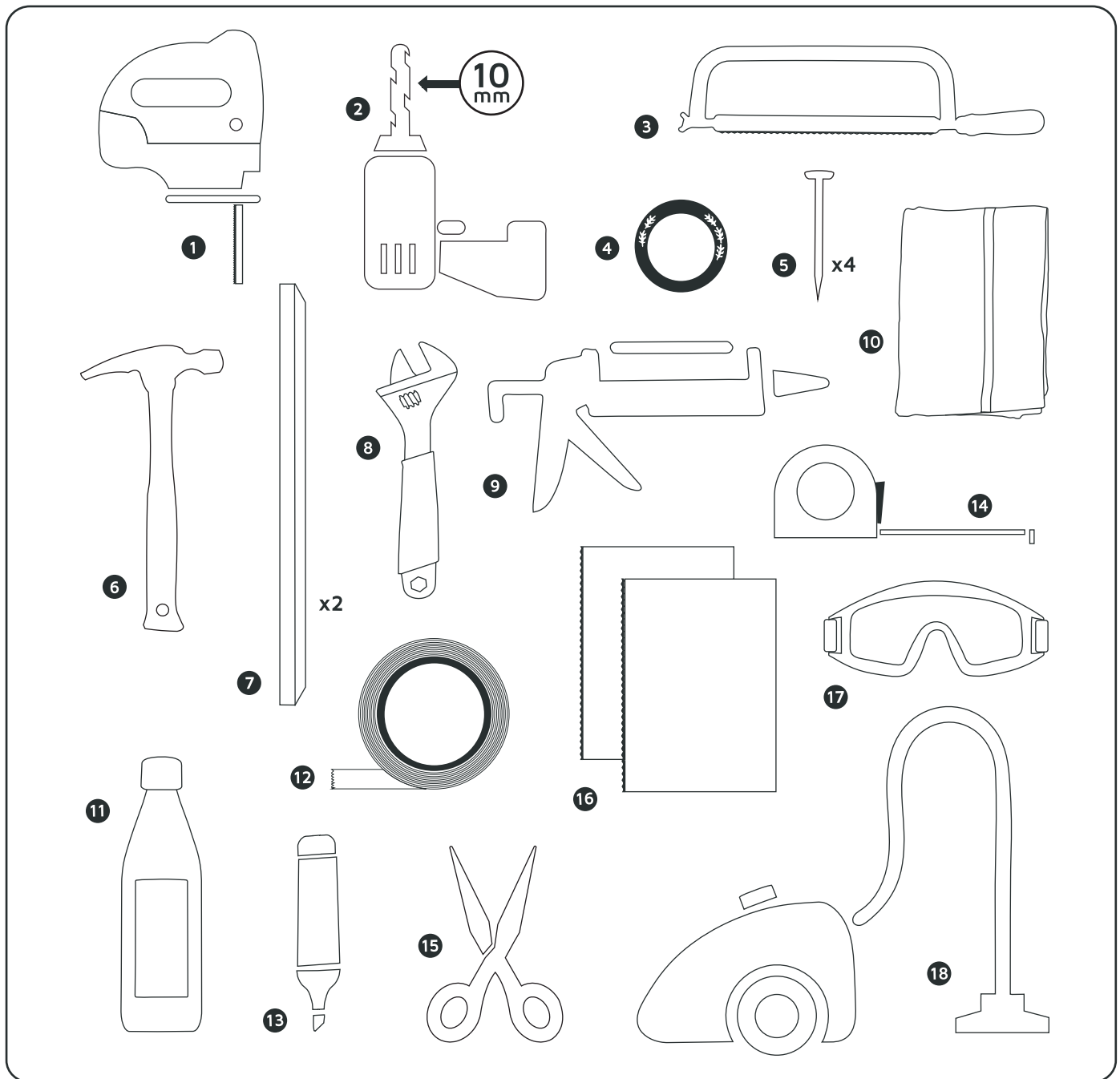
1. SPRAWDZENIE ZAWARTOŚCI OPAKOWANIA



Przykładowe elementy zestawu:



Skomplementowanie narzędzi



- | | |
|--|----------------------------|
| 1 wyrzynarka | 10 szmatka |
| 2 wiertarka z wiertłem 10 mm | 11 benzyna lakowa |
| 3 piłka do metalu | 12 papierowa taśma klejąca |
| 4 moneta | 13 mazak |
| 5 gwoździe (4 sztuki) | 14 miarka |
| 6 młotek | 15 nożyczki |
| 7 listewki (długość ok. 60 cm, 2 sztuki) | 16 papier ścierny |
| 8 klucz francuzki | 17 okulary ochronne |
| 9 silikon bezbarwny i pistolet do silikonu | 18 odkurzacz |

ETAP 2

Przygotowanie otworów w zlewozmywaku

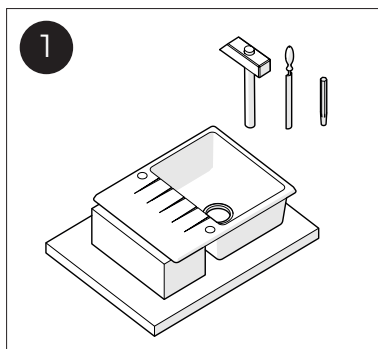


Otwory są podfrezowane, co ułatwia ich wykonanie. Miejsca potencjalnych otworów oznaczono naklejką. Nie zrywaj naklejki przed wykonaniem otworu. Wykonaj tylko tyle otworów ile potrzebujesz. Sprawdź czy naklejka jest naklejona poprawnie – centralnie względem podfrezowanych otworów.

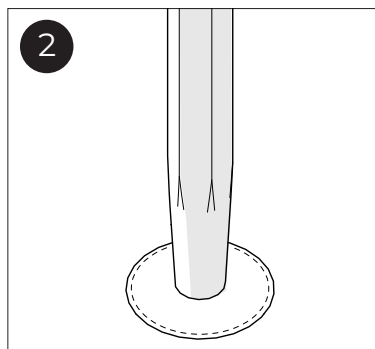


Zalecany montaż przez specjalistę.
Producent nie bierze odpowiedzialności za uszkodzenia wyrobów powstałe w skutek niewłaściwie wykonanego montażu. Należy korzystać z profesjonalnego sprzętu i niezbędnej odzieży ochronnej.

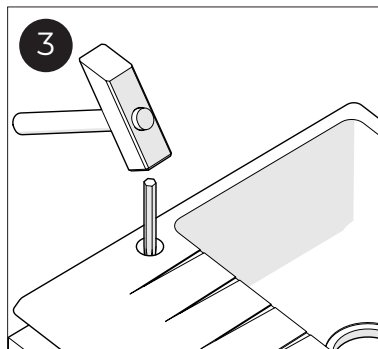
METODA 1 Wybijanie otworu za pomocą wybijaka (NIE NALEŻY KORZYSTAĆ ZE ŚRUBOKRĘTU)



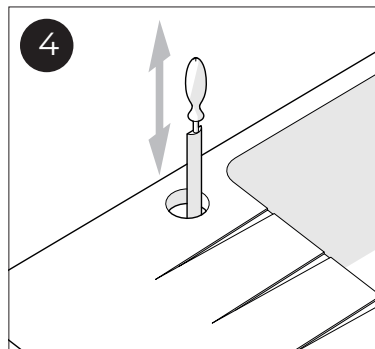
1 Zabezpiecz zlew w stabilnej i bezpiecznej pozycji.



2 Umieść okrągły wybijak (o średnicy 8-12mm) na środku oznaczonej naklejki.

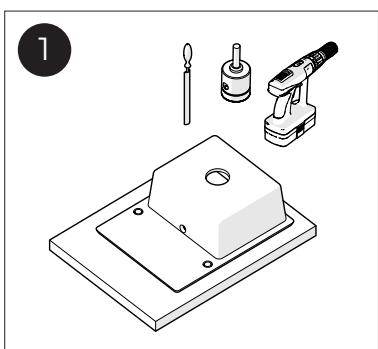


3 Ostrożnie uderz młotkiem w wybijak. Nie używaj nadmiernej siły.

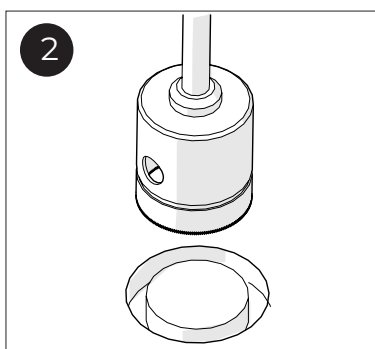


4 Wygładź otwór okrągłym pilnikiem do odpowiedniego rozmiaru.

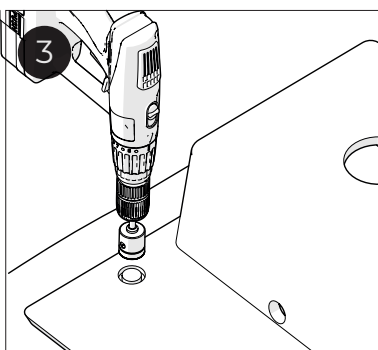
METODA 2 Wiercenie otworu za pomocą otwornicy (NALEŻY WYŁĄCZYĆ MECHANIZM UDARU)



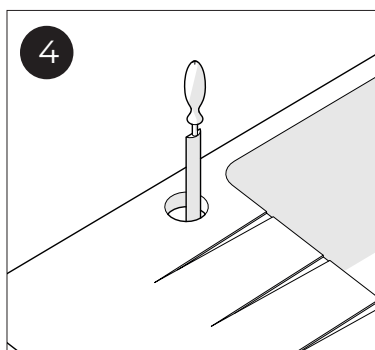
1 Zabezpiecz zlew w stabilnej i bezpiecznej pozycji.



2 Umieść otwornicę (rekomendowane 35mm) na środku podfrezowanego otworu.



3 Wykonaj otwór w zaznaczonych miejscach



4 Jeśli to konieczne, wygładź otwór do odpowiedniego rozmiaru.

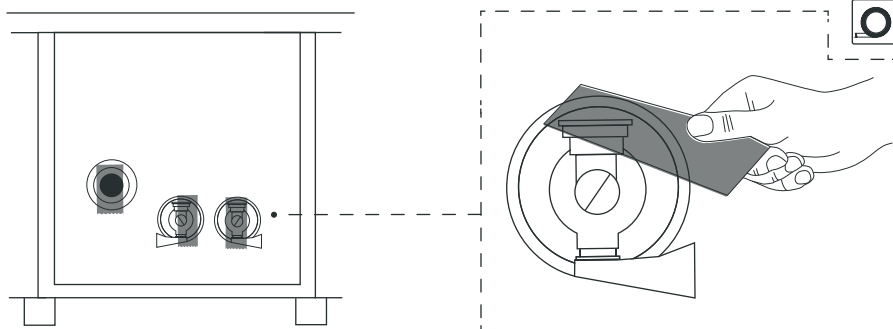
ETAP 3

Wycięcie otworu w blacie



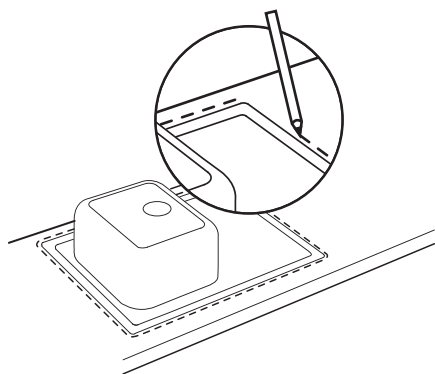
Zalecany montaż przez specjalistę.
Producent nie bierze odpowiedzialności za uszkodzenia wyrobów powstałe w skutek niewłaściwie wykonanego montażu. Należy korzystać z profesjonalnego sprzętu i niezbędnej odzieży ochronnej.

1. ZABEZPIECZENIE ZAWORÓW PRZED PYŁEM

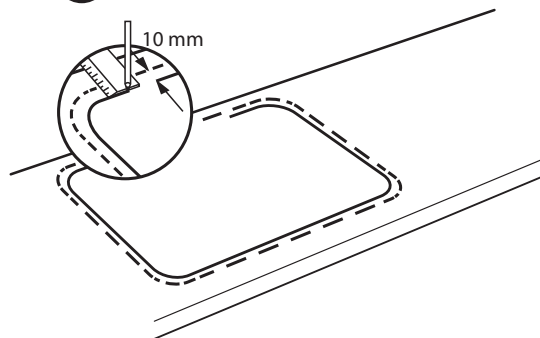


2. WYCIĘCIE OTWORU W BLACIE

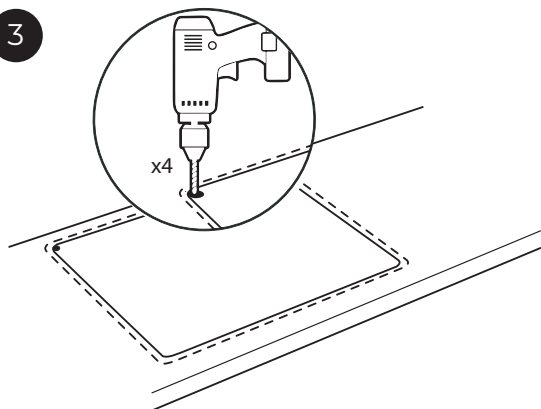
1



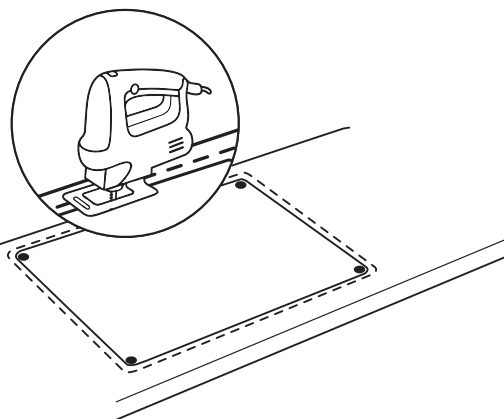
2



3



4

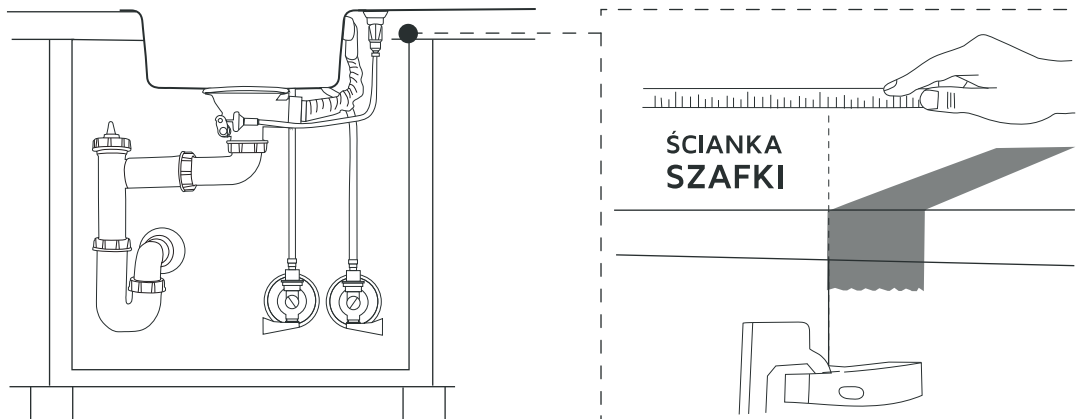


- 1 Umieść blat kuchenny na stabilnej podstawie,
Sprawdź, czy wymiary zlewozmywaka pasują do blatu i szafki kuchennej,
Ustal miejsce zainstalowania zlewozmywaka,
Ustaw zlewozmywak do góry dnem na blacie kuchennym,
Odrysuj kształt zlewozmywaka (umieszczając go do góry dnem!)
- 2 Od odrysowanego kształtu odejmij 10 mm do wewnątrz wyznaczając kształt wycięcia,
- 3 W pomniejszonym o 10 mm kształcie wycięcia wyznacz 4 otwory,
- 4 Wytnij kształt wzdłuż wyznaczonych 4 otworów jak na powyższym rysunku

ETAP 3

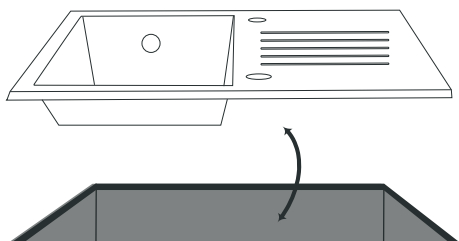


Przed wykonaniem otworu w blacie zaznacz wewnątrz szafki i zmierz wszystkie odległości. Komory, odprowadzenie baterii i syfonu powinny znajdować się wewnątrz szafki

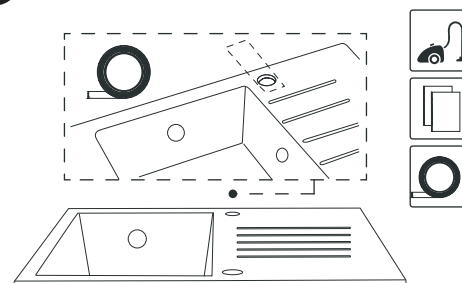


3. SPRAWDZENIE I PORZĄDKI

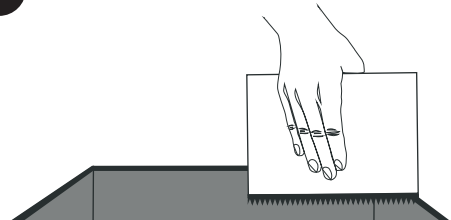
- 1 Sprawdź dopasowanie zlewozmywaka



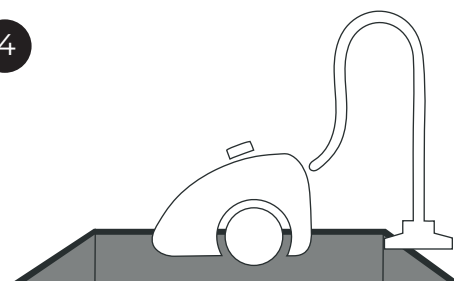
- 2 Zaznacz miejsce montażu baterii



- 3 Przetrzyj brzegi papierem ściernym



- 4



ETAP 4

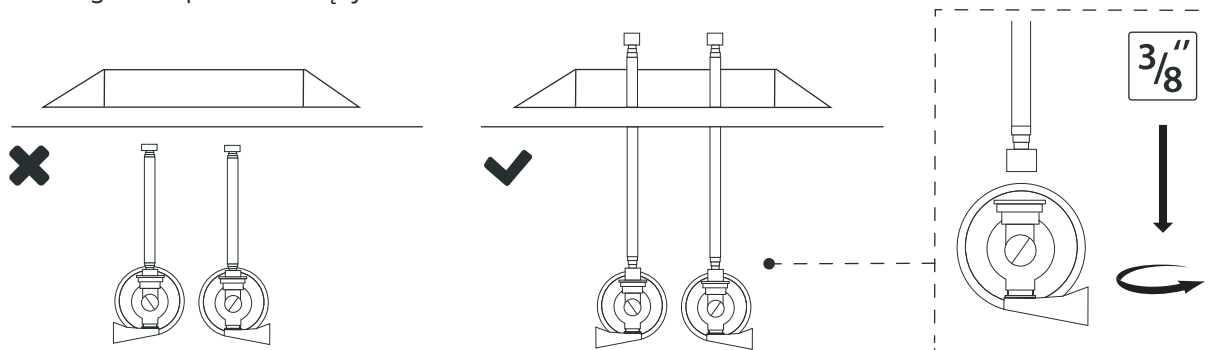
Montaż baterii oraz przelewu



Przed ostatecznym osadzeniem zlewozmywaka zainstaluj osprzęt odpływowy przelewowy oraz baterię i inne akcesoria.

1. SPRAWDZENIE WĘŻYKÓW

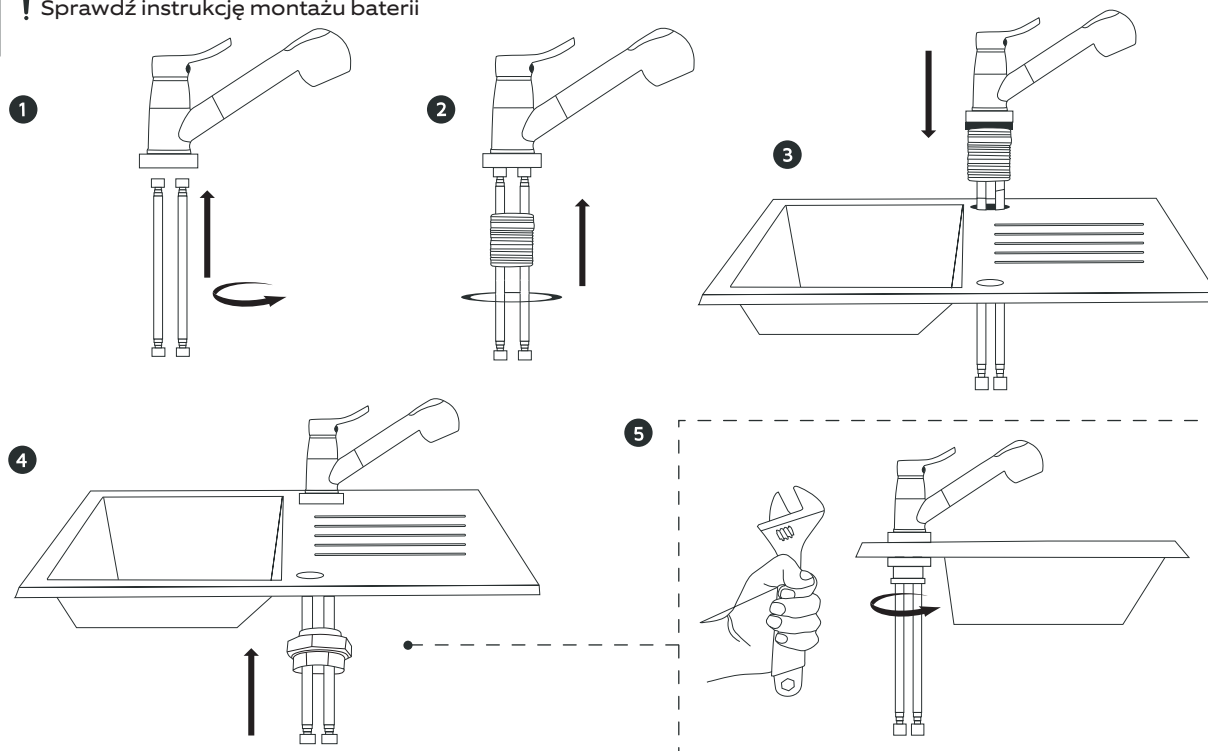
! Sprawdź długość i dopasowanie wężyków



2. MONTAŻ BATERII

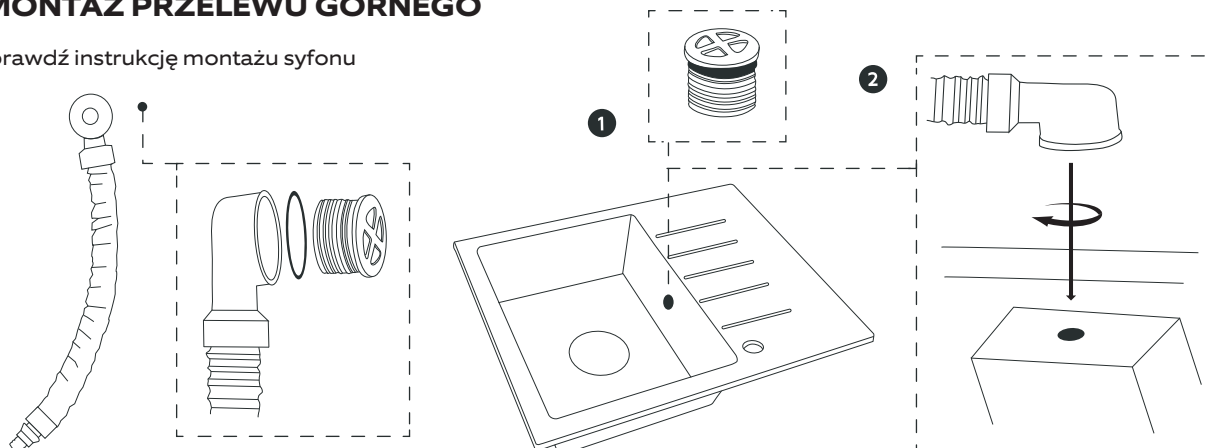


! Sprawdź instrukcję montażu baterii



3. MONTAŻ PRZELEWU GÓRNEGO

! Sprawdź instrukcję montażu syfonu

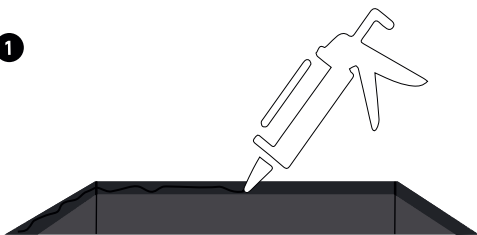


ETAP 5

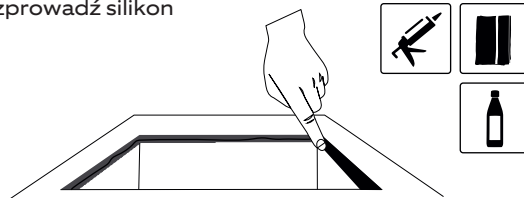
Osadzenie w blacie

1. MONTAŻ ZA POMOCĄ SILIKONU

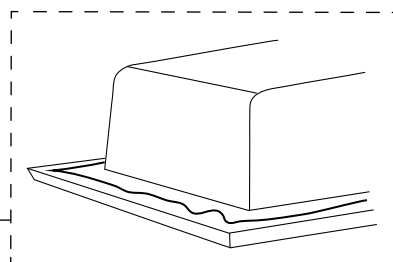
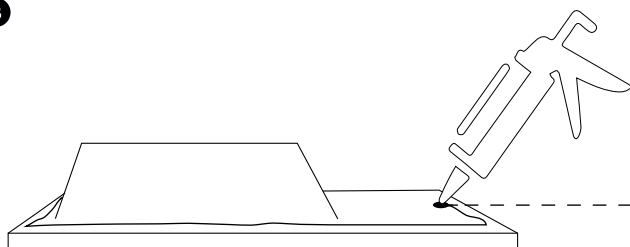
1



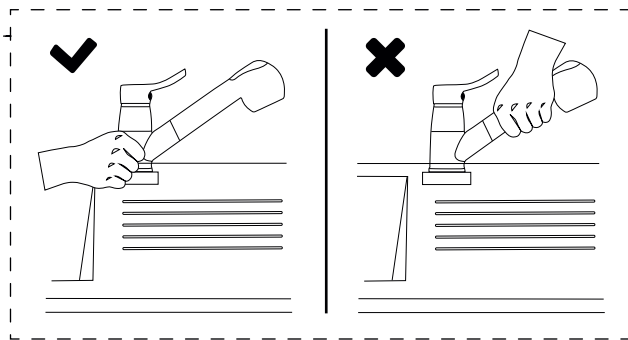
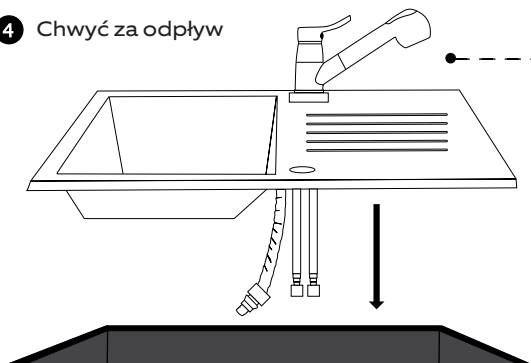
2 Rozprowadź silikon



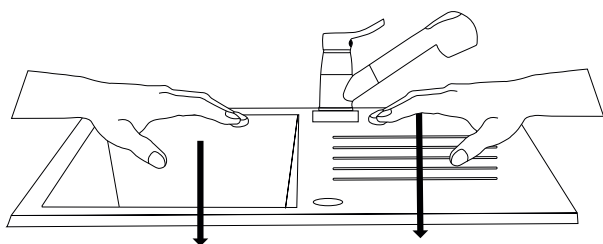
3



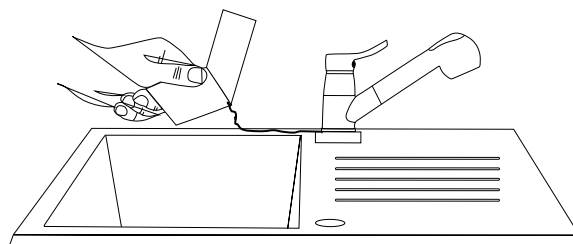
4 Chwyć za odpływ



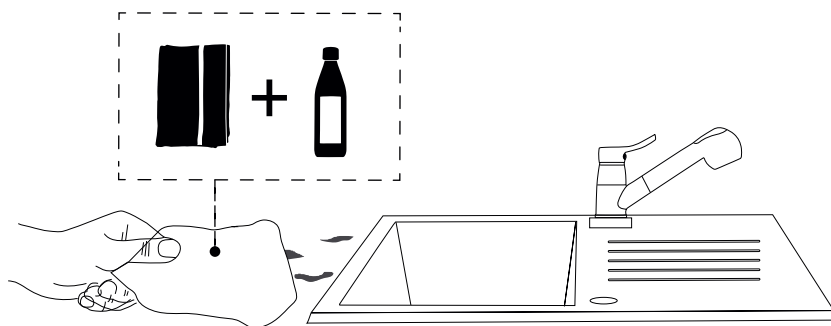
5 Dociśnij zlewozmywak do blatu



6 Usuń nadmiar silikonu



7



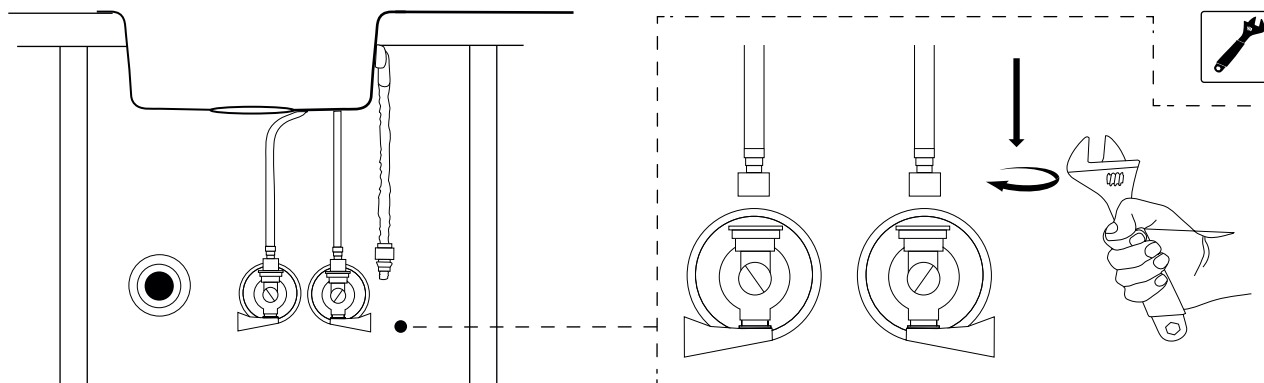
8



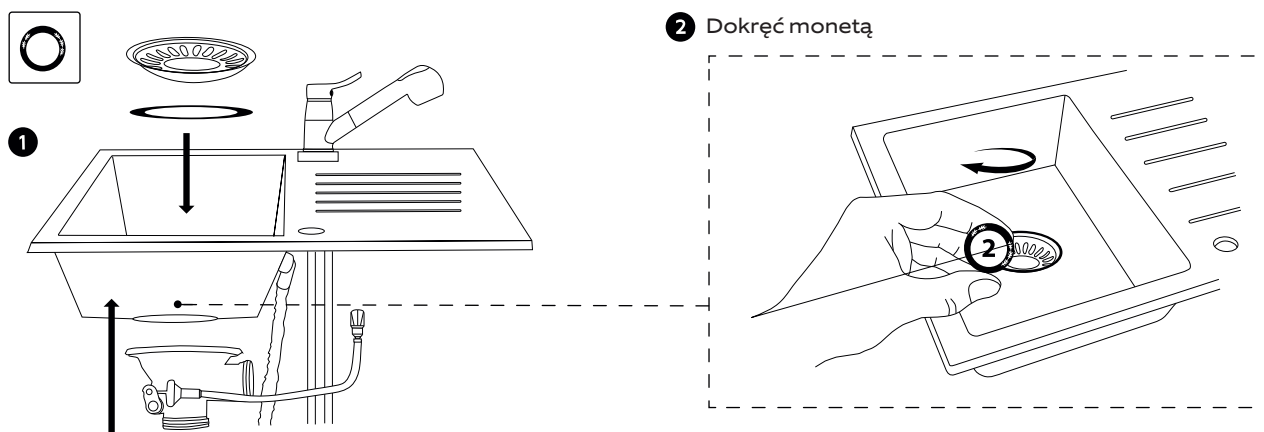
ETAP 6

Montaż syfonu i podłączenie wody

1. PODŁĄCZENIE ZAWORÓW

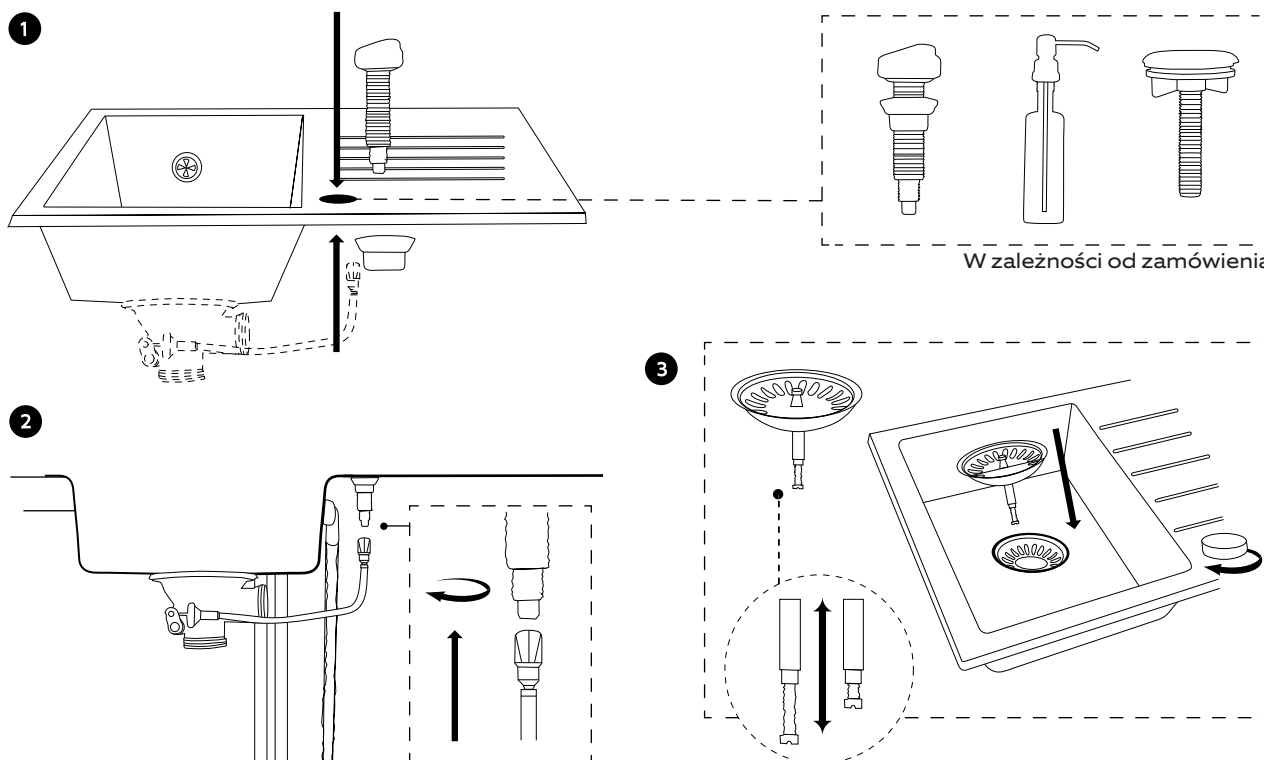


2. MONTAŻ ODPLYWÓW



2 Dokręć monetą

2. MONTAŻ SPUSTU KORKA AUTOMATYCZNEGO

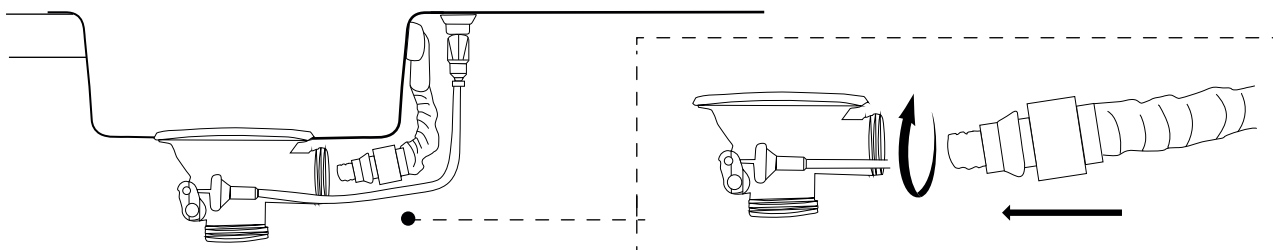


W zależności od zamówienia

3

ETAP 6

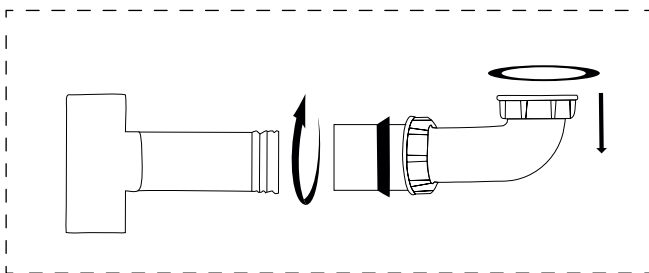
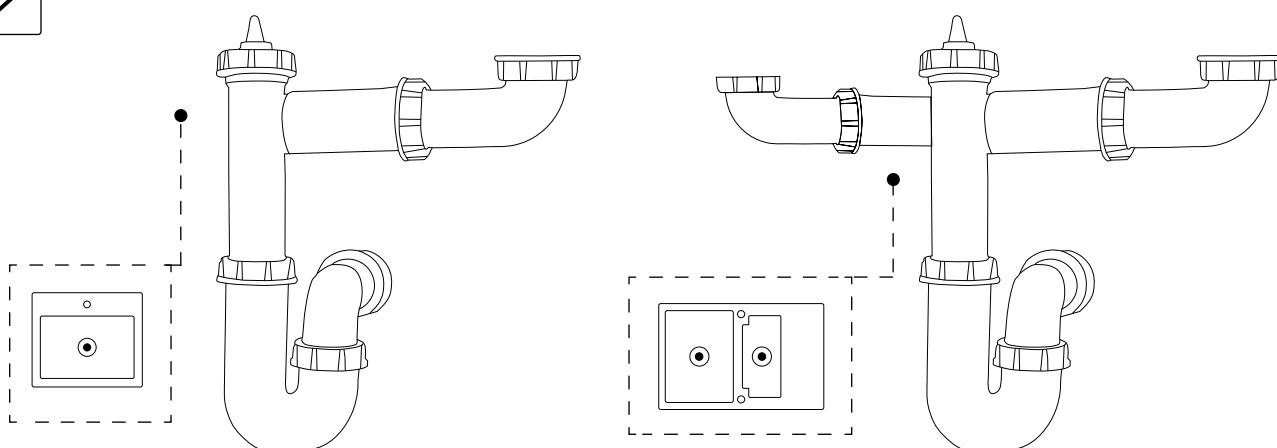
1. ŁĄCZENIE RURY PRZELEWU Z ODPŁYWEM



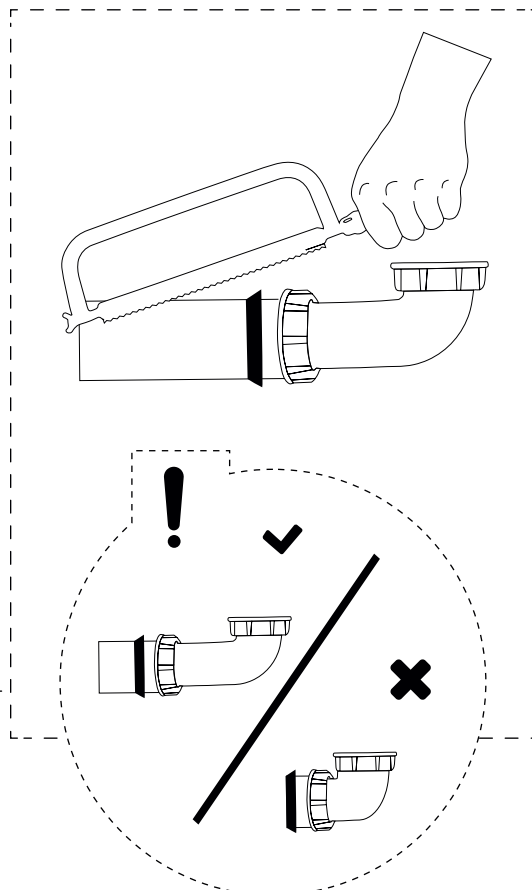
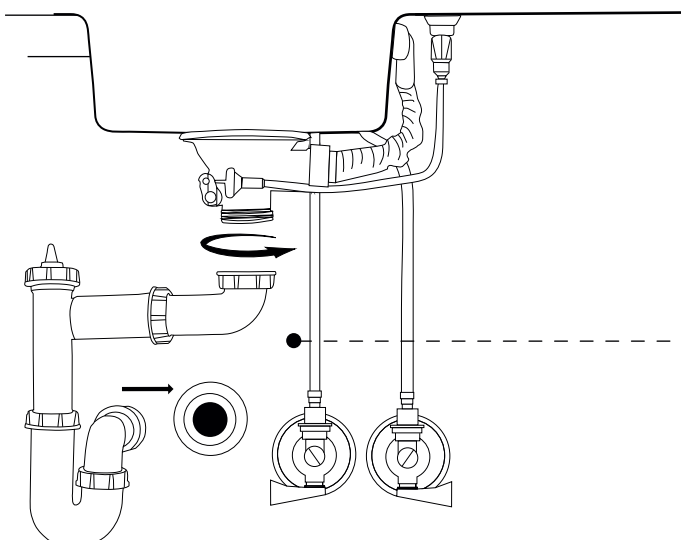
2. MONTAŻ SYFONU



! Sprawdź instrukcję montażu syfonu



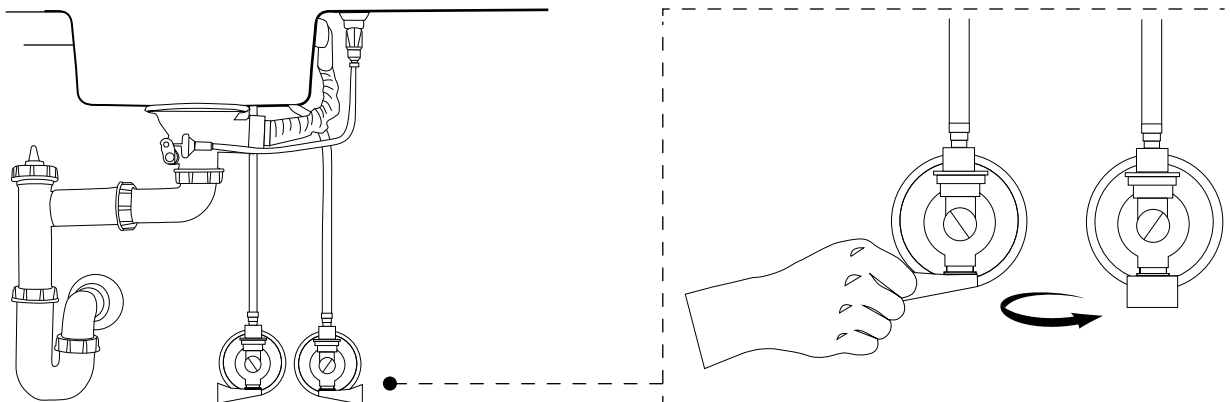
! Sprawdź i dopasuj syfon do odpływów



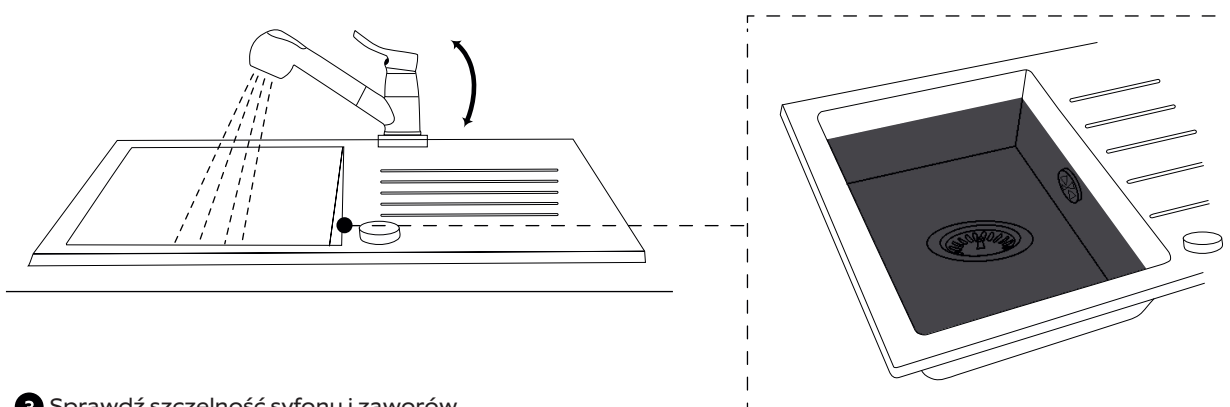
ETAP 6

1. SPRAWDZENIE SZCZELNOŚCI

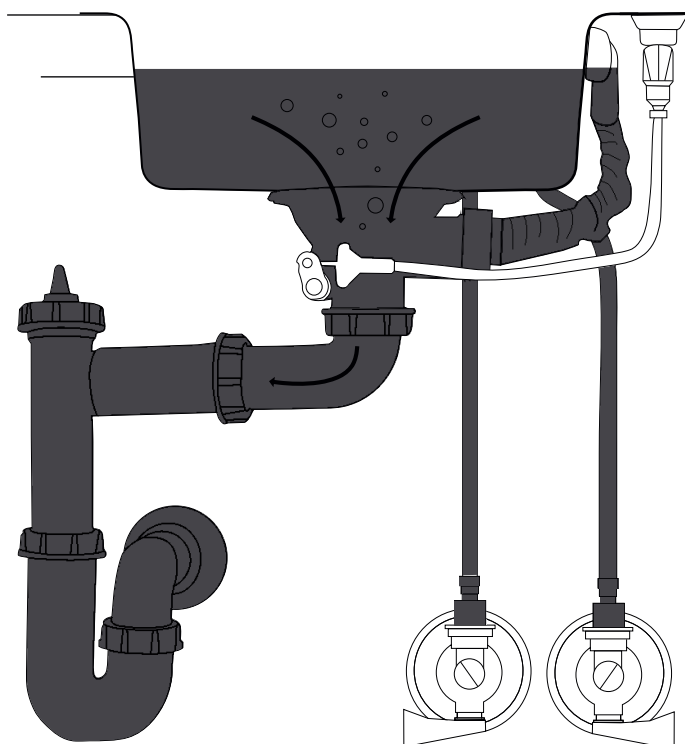
- 1 Odkręć zawór z ciepłą i zimną wodą



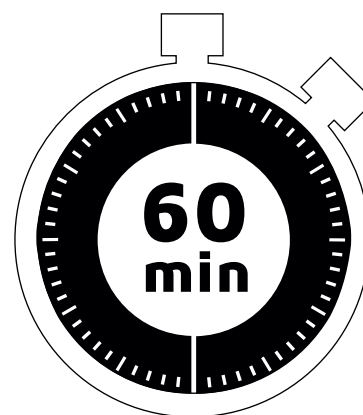
- 2 Wlej wodę powyżej przelewu, sprawdź szczelność przelewu górnego



- 3 Sprawdź szczelność syfonu i zaworów



- 4 Ponownie napełnij wodą, odczekaj aż silikon zwiąże.



GRATULACJE
Twój zlewozmywak jest gotowy do użycia.

Brande!

Quality by design

Prawidłowa pielęgnacja zlewozmywaków Brande

Do czyszczenia zlewozmywaków Brande nie używaj ściernych ani metalowych czyszcików gdyż może to spowodować uszkodzenie jego powierzchni oraz zwiększyć podatność na zabrudzenia i odbarwienia.

Zlewozmywak po każdym użytkowaniu zmyj ciepłą wodą z płynem do naczyń i miękką ścierką oraz co bardzo istotne Wytrzyj go do sucha w celu uniknięcia osadzania się osadów wapiennych zawartych w wodzie.

W celu zabezpieczenia przed nadmiernym zabrudzeniem zlewozmywaka, zalecamy raz w tygodniu, jego impregnację olejem jadalnym. Przed impregnacją dokładnie Umyj i Wytrzyj do sucha komorę zlewozmywaka. Nanieś miękką ścierką niewielką ilość oleju jadalnego tak aby na powierzchni pozostała jego cienka warstwa, po upływie ok 15 minut Wytrzyj zlewozmywak ręcznikiem papierowym.

UWAGA! Czyszczenie zlewozmywaka, odkamieniaczami, środkami do udrażniania rur, środkami do czyszczenia toalet lub innymi o przeznaczeniu nie związanym z utrzymaniem czystości zlewozmywaka może spowodować jego nieodwracalne uszkodzenie. Pamiętaj, żeby nie stawiać gorących przedmiotów o temperaturze powyżej 280 bezpośrednio na powierzchni zlewozmywaka, nie kroić na nim i nie wrzucać ciężkich i ostrych przedmiotów.

www.brande.pl