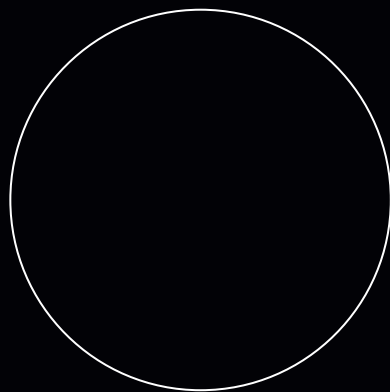
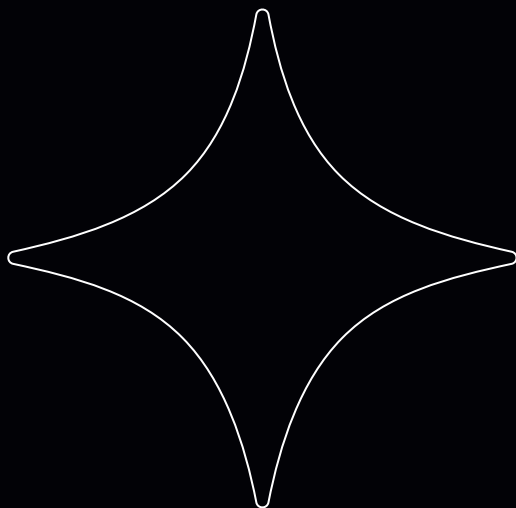


# Brande!

Quality by design



## PL

Instrukcja  
montażu  
zlewozmywaka  
podblatowego



Zlewozmywak podblatowy można montować TYLKO w blatach nienasiąkliwych, odpornych na wilgoć, zgodnie z zaleceniami producenta blatu.



## UWAGA

ZLEWOZMYWAK PODBLATOWY NIE NADAJE SIĘ DO MONTAŻU WE WSZYSTKICH RODZAJACH BLATÓW!

✓ Zlewozmywak podblatowy można montować TYLKO w blatach nienasiąkliwych, odpornych na wilgoć, zgodnie z zaleceniami producenta blatu.

✗ Zlewozmywak podblatowy nie nadaje się do montażu w blacie drewnianym oraz płycie laminowanej, ponieważ ich krawędzie nie są odporne na wilgoć.



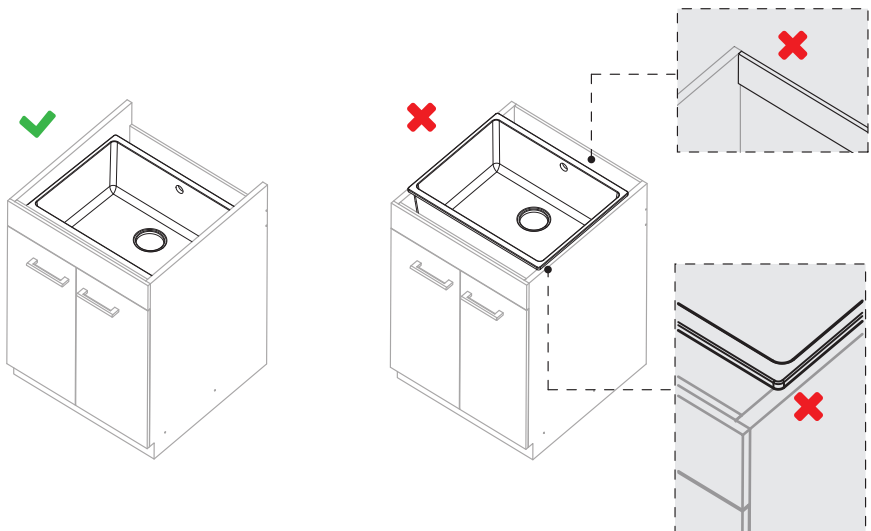
## UWAGA

Wycięcie otworu w blacie wykonaj u profesjonalnego specjalisty, dysponującego odpowiednim sprzętem do obróbki powierzonego blatu.



## UWAGA

SPRAWDŹ ROZMIAR SZAFKI POD ZLEWOZMYWAKIEM



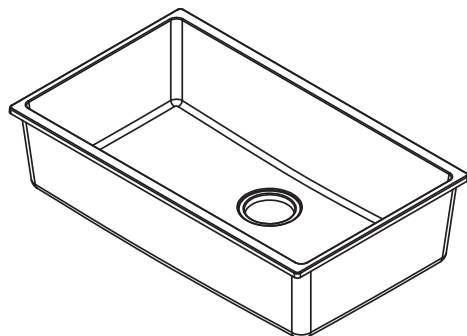
! Zlewozmywak podblatowy powinien mieścić się w szafce.

Szafka do montażu zlewozmywaka powinna mieć obniżoną tylną blendę tak aby umożliwić montaż baterii.

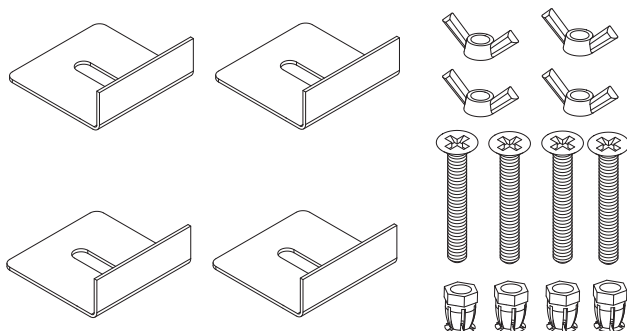


# 1 ETAP PRZYGOTOWANIE

## 1. SPRAWDZANIE ZAWARTOŚCI OPAKOWANIA



Rysunek poglądowy: \*



\* Liczba uchwytów zależy od wielkości wybranego zlewozmywaka



### UWAGA

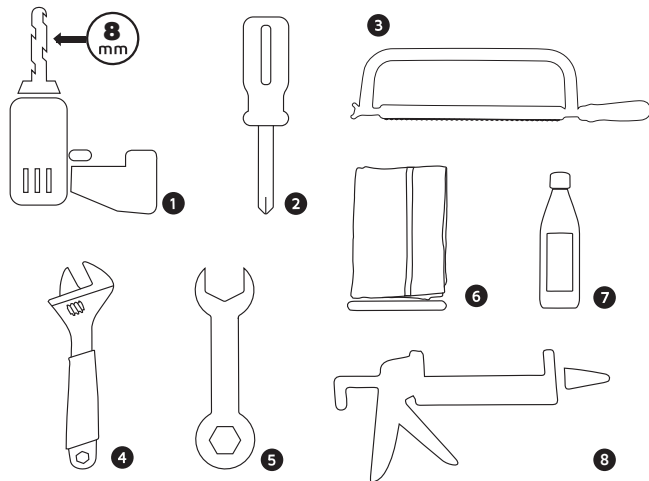
Montaż zlewozmywaków podblatowych powinien być realizowany zawsze przez profesjonalnego specjalistę instalatora, do którego należy decyzja o sposobie jego montażu zgodnie z zaleceniami producenta blatu,

Uchwyty montażowe Brande pasują do blatów o grubości minimum 20 mm,  
**UWAGA**, Upewnij się, że producent blatu nie wyklucza możliwości wykonania otworów.



## 2. SKOMPLETOWANIE NARZĘDZI

informacje dla zakładu kamieniarskiego wykonującego montaż



2



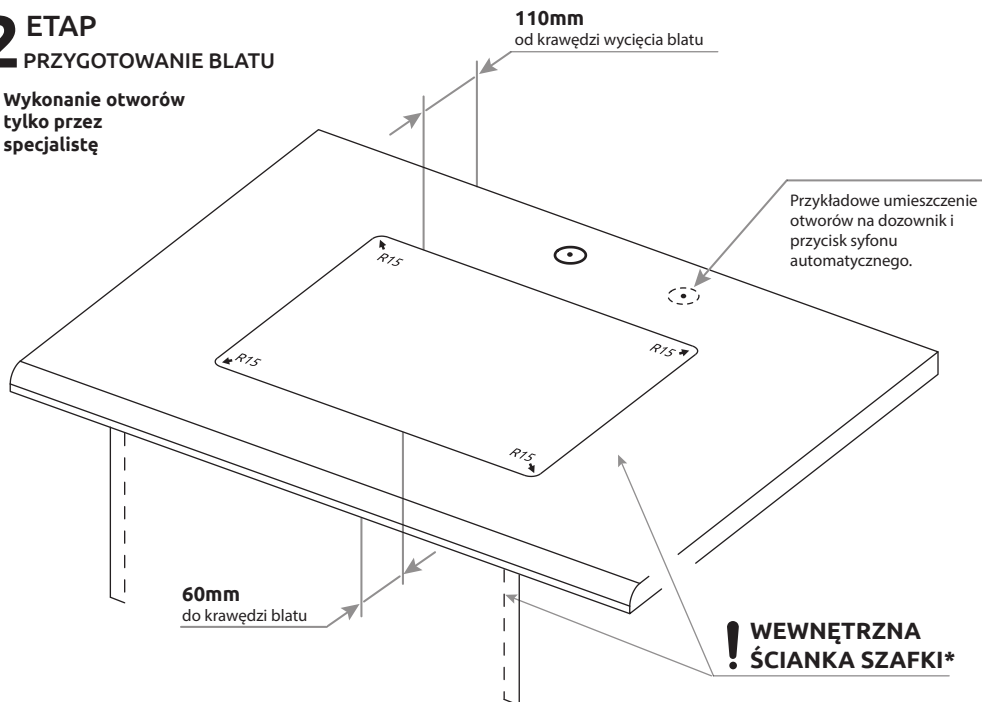
Montaż przeprowadzaj  
w asyście pomocnika

- 1 wiertarka z wiertłem 8mm
- 2 śrubokręt
- 3 piła do metalu
- 4 klucz francuski
- 5 klucz 8
- 6 szmatka
- 7 benzyna lakowa
- 8 silikon bezbarwny i pistolet do silikonu

## 2 ETAP

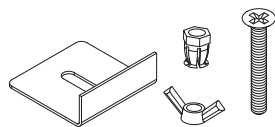
### PRZYGOTOWANIE BLATU

! Wykonanie otworów  
tylko przez  
specjalistę

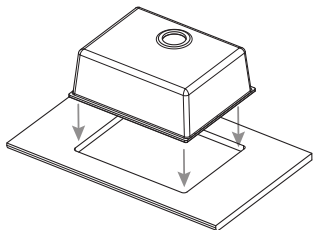


# 3 ETAP

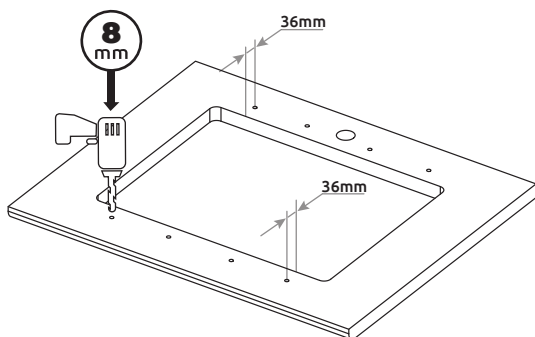
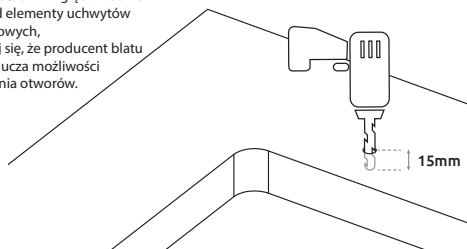
## MONTAŻ ZLEWOZMYWAKA W BLACIE ZA POMOCĄ DEDYKOWANYCH UCHWYTÓW MONTAŻOWYCH



- 1 Sprawdź dopasowanie zlewozmywaka.



- 2 Od spodu blatu, wykonaj otwory o  $\varnothing 8\text{mm}$  i głębokości 15 mm pod elementy uchwytów montażowych. Upewnij się, że producent blatu nie wyklucza możliwości wykonania otworów.



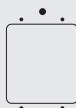
### Ilość otworów pod uchwyty:

Seria 80/90: 8 otworów

Seria 60/70: 6 otworów

Seria 30/40/45/50: 4 otwory

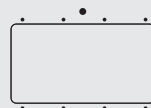
**!** Nie wykonuj otworów z boku zlewozmywaka – mogą kolidować ze ściankami szafki



Seria 30/40/45/50

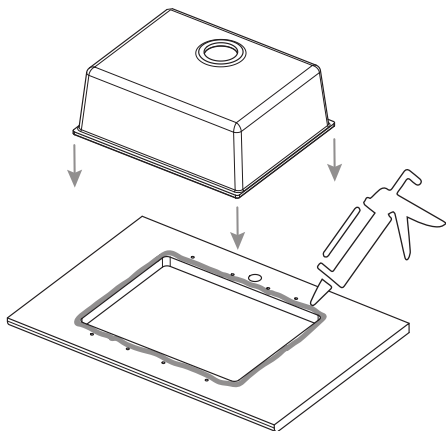


Seria 60/70

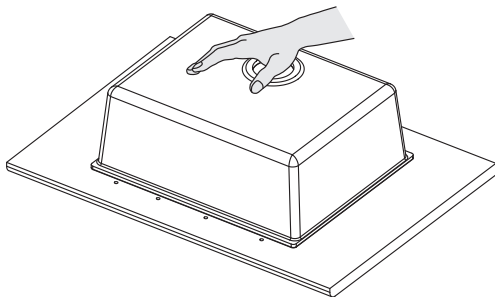


Seria 80/90

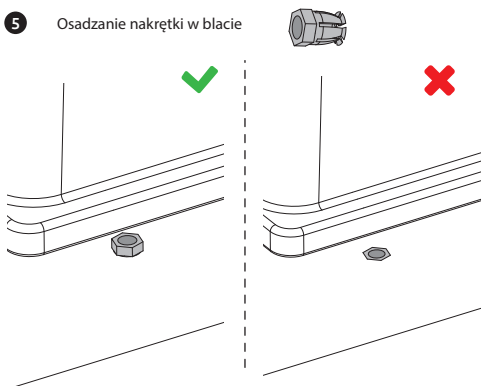
- 3 Rozprowadź dokładnie silikon.



- 4 Dociśnij zlewozmywak do blatu.

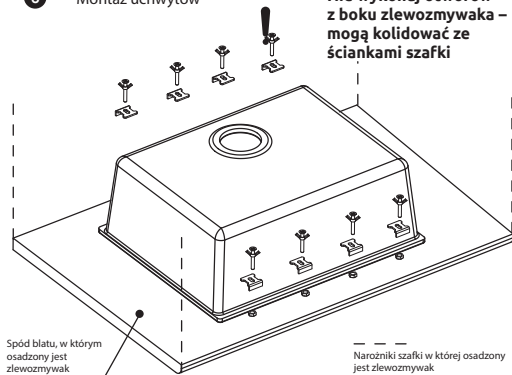


5 Osadzenie nakrętki w blacie



6 Montaż uchwyty

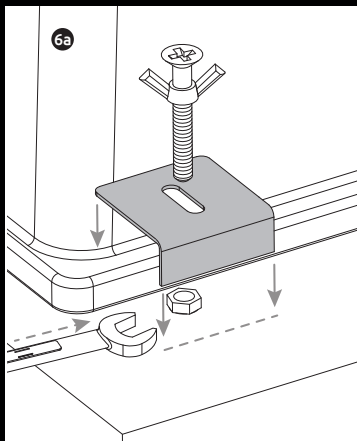
Nie wykonuj otworów z boku zlewozmywaka – mogą kolidować ze ściankami szafki



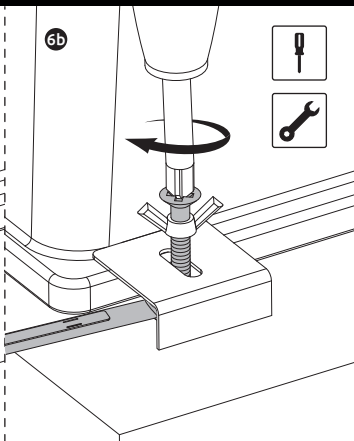
Spód blatu, w którym osadzony jest zlewozmywak

Narozniki szafki w której osadzony jest zlewozmywak

6a

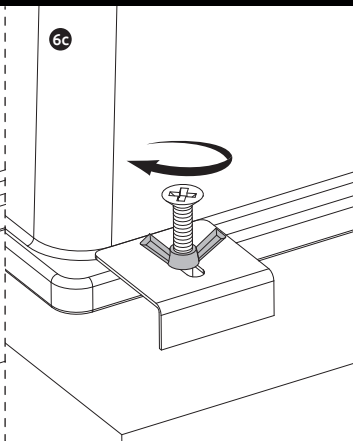


6b



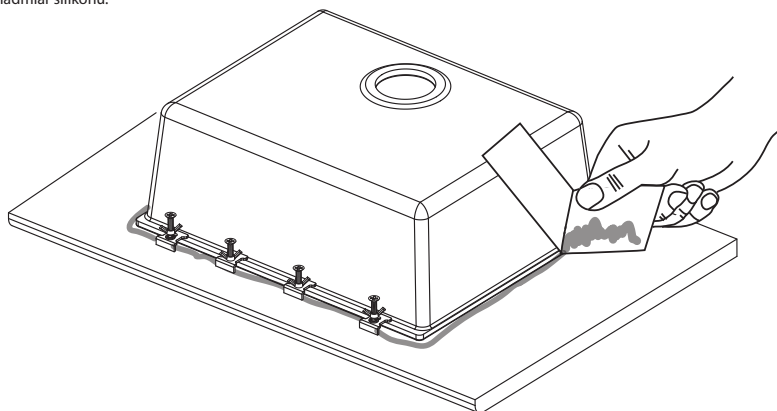
Dokręć śrubę wkrętakiem do oporu, jednocześnie blokując nakrętkę kluczem.

6c

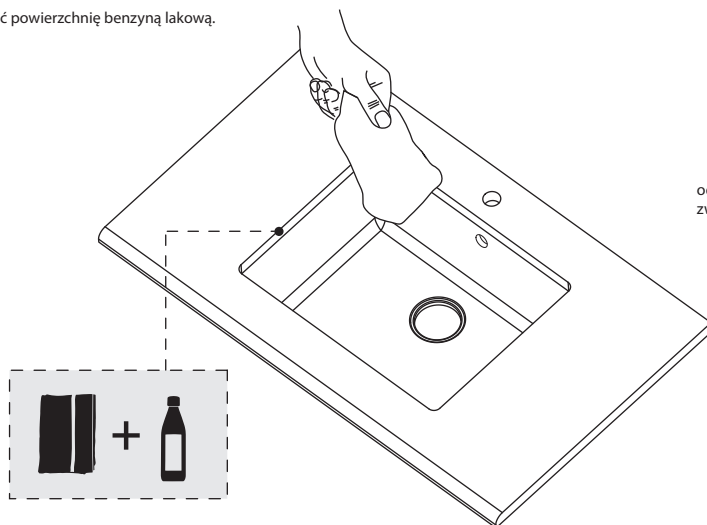


Dociśnij śrubę motylkiem.

7 Usuń nadmiar silikonu.



8 Wyczyść powierzchnię benzyną lakową.



odczekaj aż silikon  
zwiąże



**GRATULACJE**  
Twój zlewozmywak jest  
gotowy do użycia.

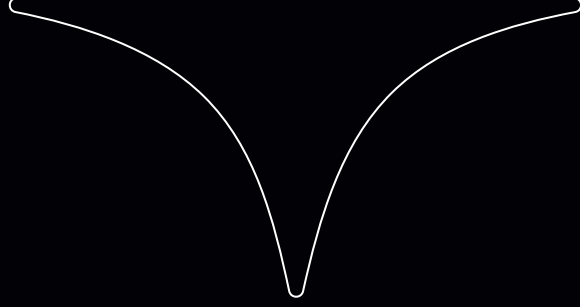
## Prawidłowa pielęgnacja zlewozmywaków Brande.

Do czyszczenia zlewozmywaków Brande nie używaj ściernych ani metalowych czyszczyków gdyż może to spowodować uszkodzenie jego powierzchni oraz zwiększyć podatność na zabrudzenia i odbarwienia.

Zlewozmywak po każdym użytkowaniu zmyj ciepłą wodą z płynem do naczyń i miękką ścierką oraz co bardzo istotne Wytrzyj go do sucha w celu uniknięcia osadzania się osadów wapiennych zawartych w wodzie.

W celu zabezpieczenia przed nadmiernym zabrudzeniem zlewozmywaka, zalecamy raz w tygodniu, jego impregnację olejem jadalnym. Przed impregnacją dokładnie Umyj i Wytrzyj do sucha komorę zlewozmywaka. Nanieś miękką ścierką niewielką ilość oleju jadalnego tak aby na powierzchni pozostała jego cienka warstwa, po upływie ok 15 minut Wytrzyj zlewozmywak ręcznikiem papierowym.

**UWAGA!** Czyszczenie zlewozmywaka, odkamieniaczami, środkami do udrażniania rur, środkami do czyszczenia toalet lub innymi o przeznaczeniu nie związanym z utrzymaniem czystości zlewozmywaka może spowodować jego nieodwracalne uszkodzenie. Pamiętaj, żeby nie stawiać gorących przedmiotów o temperaturze powyżej 280 °C bezpośrednio na powierzchni zlewozmywaka, nie kroić na nim i nie wrzucać ciężkich i ostrych przedmiotów.



✦● Quality by design

