

falmec

JUST COOKERHOODS

LIBRETTO ISTRUZIONI

INSTRUCTIONS BOOKLET
BEDIENUNGSSANLEITUNG
LIVRET D'INSTRUCTIONS
MANUAL DE INSTRUCCIONES
ИНСТРУКЦИЯ ПО ЭКСПЛУАТАЦИИ
INSTRUKCJE OBSŁUGI

Gentile Signora/Signore, congratulazioni!

Lei ha acquistato una cappa di prestigio e di sicura qualità. Perché Lei possa ottenere le migliori prestazioni, Le suggeriamo di seguire con attenzione le istruzioni per l'uso e manutenzione che troverà in questo libretto; inoltre, per ordinare i filtri di ricambio al carbone attivo utilizzi l'apposito tagliando che troverà allegato alla copertina.

Dear Sir/Madam, congratulations!

You have purchased a prestigious range hood of guaranteed quality. For best results, we suggest that you carefully follow the operating and maintenance instructions provided in this booklet; in addition, to order spare charcoal filters, use the special coupon on the cover.

Verehrte Kundin, verehrter Kunde

Kompliment! Sie haben eine qualitativ hochwertige Dunstabzugshaube erworben. Um ihre Leistungsfähigkeit optimal nutzen zu können, sollten Sie die beiliegende Gebrauchs- und Wartungsanleitung sorgfältig durchlesen und befolgen. Für die Bestellung der Ersatz-Aktivkohlefilter verwenden Sie bitte den Coupon, der dem Deckblatt beiliegt.

Chère Madame/Cher Monsieur, félicitations!

Vous venez d'acheter une hotte haut de gamme. Pour en tirer les performances les meilleures veuillez lire avec attention le mode d'emploi et la maintenance que vous trouvez dans ce manuel ; pour commander les filtres de rechange au carbone actif veuillez vous servir du coupon annexé à la couverture.

Enhorabuena Señora/Señor!

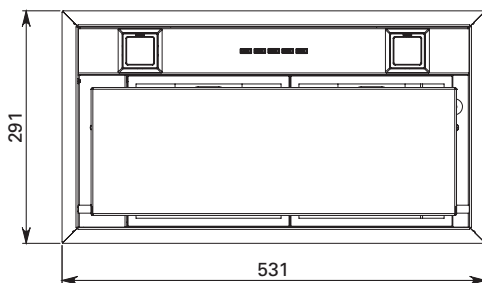
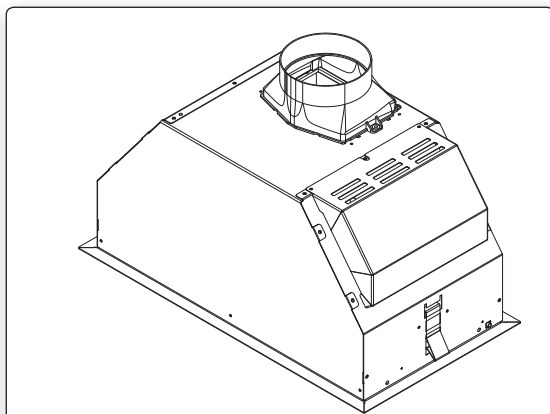
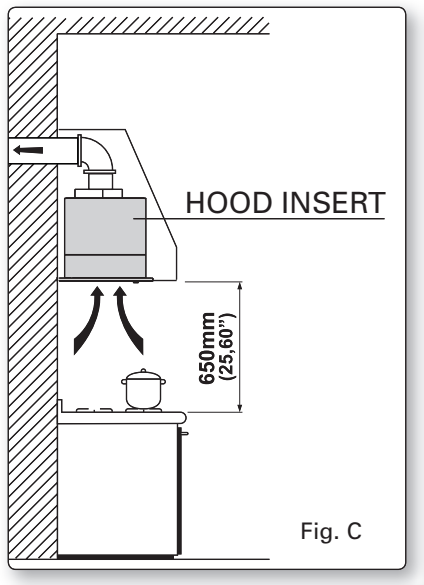
Ha comprado una campana extractora de prestigio y calidad segura. Para que pueda obtener las mejores prestaciones, le sugerimos seguir con atención las instrucciones contenidas en este manual para el uso y el mantenimiento. Para pedir los filtros de recambio de carbón activo, utilice el cupón adjunto a la cubierta.

Вы приобрели престижно и высококачественно вытяжное устройство. Для того, чтобы оно давало наилучшие результаты, рекомендуем внимательно следовать инструкциям по эксплуатации и уходу, которые вы найдёте в этом издании; кроме того, для заказа запасных фильтров на активированном угле используйте специальный талон, который вы можете найти прикреплённым к обложке.

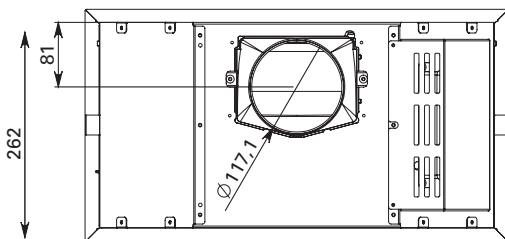
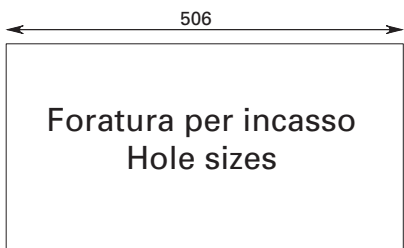
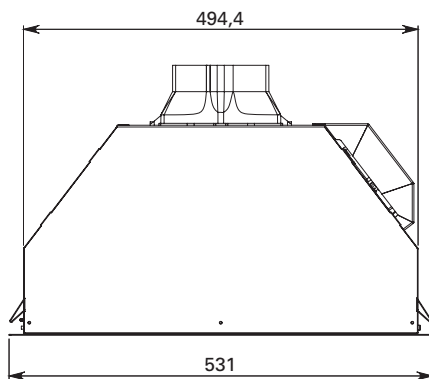
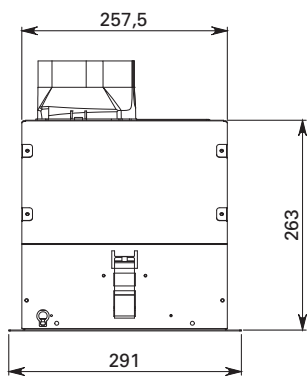
Szanowni Państwo

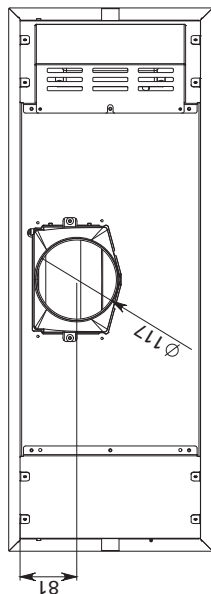
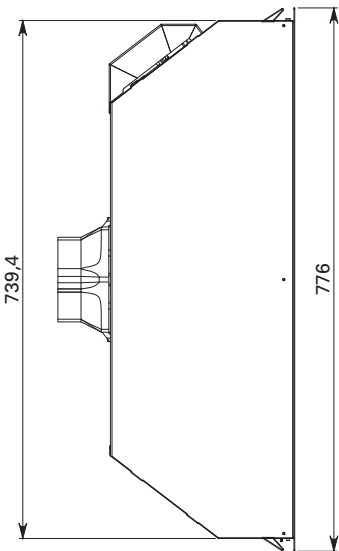
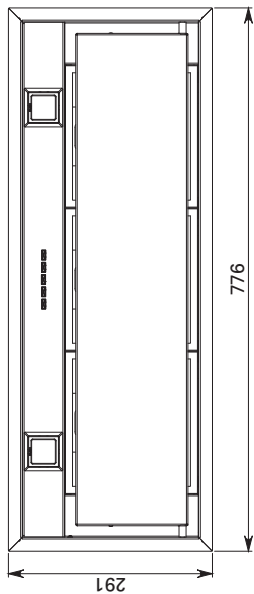
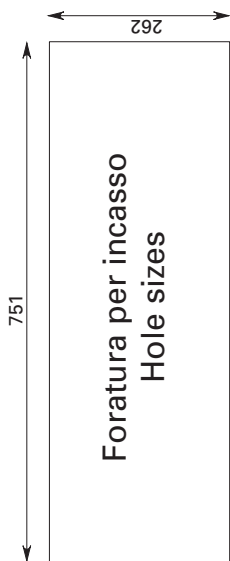
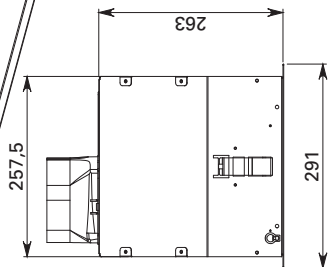
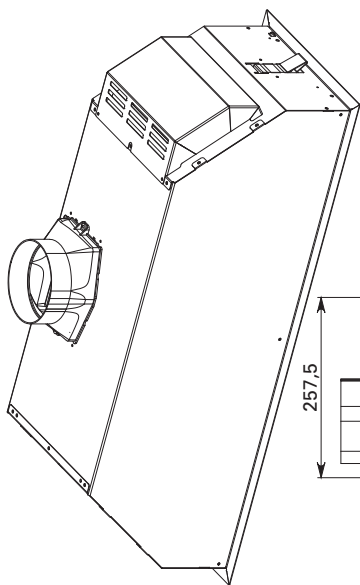
Gratulujemy!

Zakupiliście prestiżowy okap kuchenny o gwarantowanej jakości. Dla uzyskania najlepszych wyników zalecamy, by starannie przestrzegać instrukcji obsługi i konserwacji zawartych w tej broszurze. Ponadto, do zamawiania zapasowych filtrów z węglem drzewnym, wykorzystywać specjalny kupon załączony na okładce.



GRUPPO INCASSO AP50





GRUPPO INCASSO AP70

**ISTRUZIONI PER
PANNELLO ASPORTABILE**

**INSTRUCTION FOR
REMOVABLE PANEL**

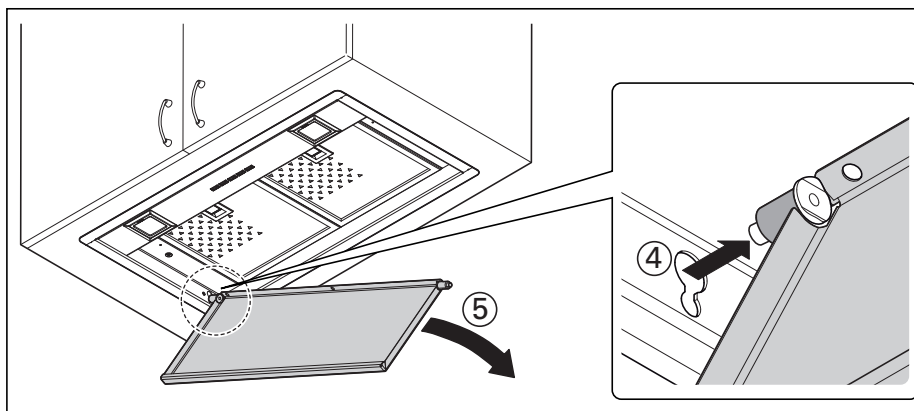
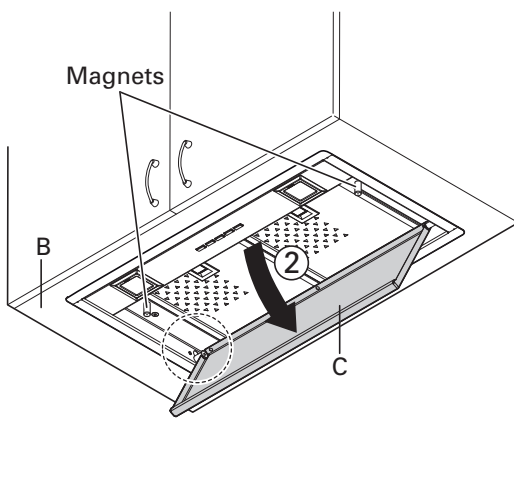
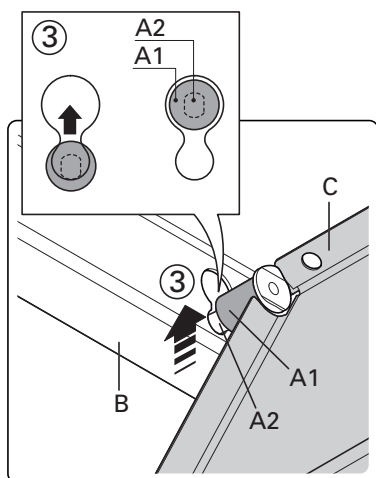
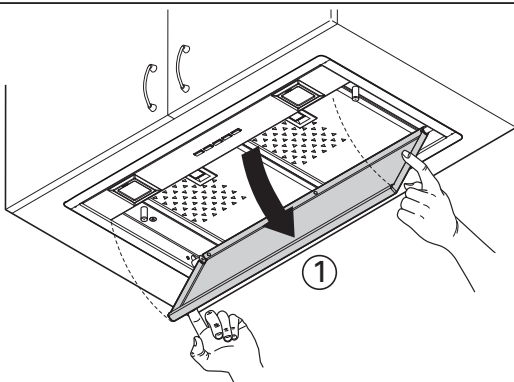


Fig. H1

MONTAGGIO GRUPPO INCASSO

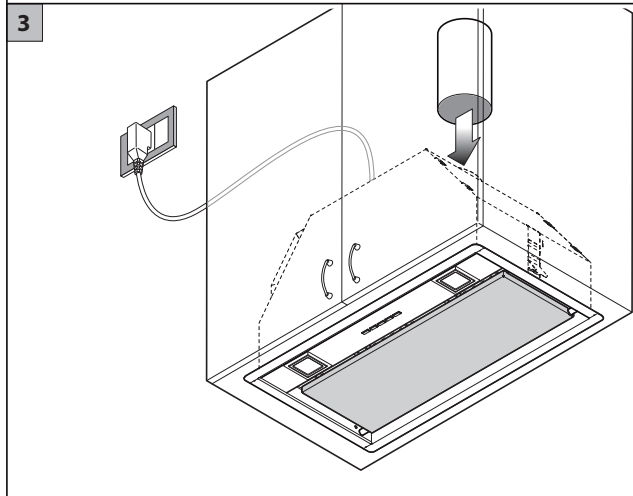
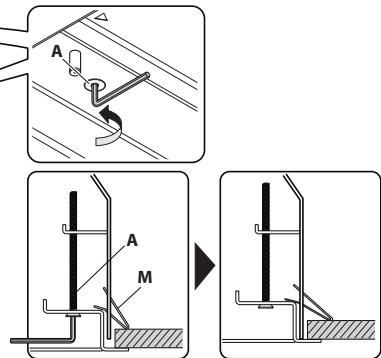
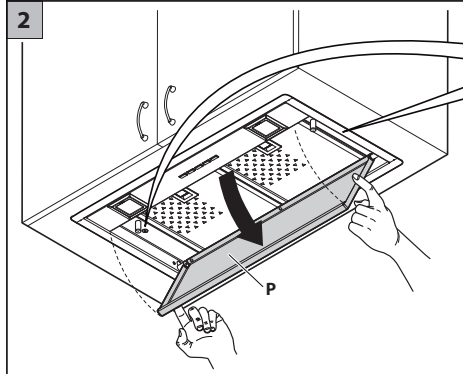
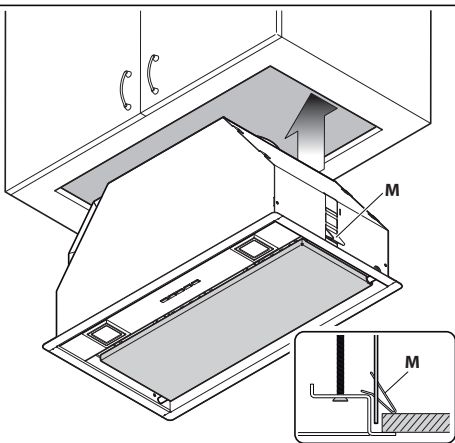
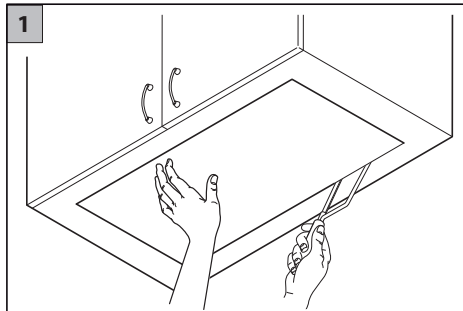


Fig. H2

LIBRETTO ISTRUZIONI

AVVERTENZE



È molto importante che questo libretto istruzioni sia conservato insieme all'apparecchiatura per qualsiasi futura consultazione.

Se l'apparecchio dovesse essere venduto o trasferito ad un'altra persona, assicurarsi che il libretto venga fornito assieme, in modo che il nuovo utente possa essere messo al corrente del funzionamento della cappa e delle avvertenze relative.

Queste avvertenze sono state redatte per la vostra sicurezza e per quella degli altri, Vi preghiamo, dunque, di volerlo leggere attentamente prima d'installare e di utilizzare l'apparecchio.

Questo apparecchio non deve essere utilizzato da bambini o persone infermi a meno che non siano adeguatamente controllate da persone responsabili che si assicurino che l'apparecchio sia utilizzato in sicurezza.

I bambini devono essere controllati da persona responsabile per assicurarsi che non giochino con l'apparecchio.

Il lavoro di installazione deve essere eseguito, da installatori competenti e qualificati, secondo le norme in vigore.

Se il cavo di alimentazione è danneggiato, esso deve essere sostituito dal costruttore o dal suo servizio assistenza tecnica o comunque da una persona con qualifica simile, in modo da prevenire ogni rischio.

Ogni eventuale modifica che si rendesse necessaria all'impianto elettrico per installare la cappa dovrà essere eseguita solo da persone competenti.

È pericoloso modificare o tentare di modificare le caratteristiche di questo impianto. In caso di riparazioni o mal funzionamento dell'apparecchio, non tentare di risolvere da soli il problema.

Le riparazioni effettuate da persone non competenti possono provocare danni. Per eventuali interventi rivolgersi ad un Centro Assistenza Tecnica autorizzato ad eseguire parti di ricambio.

Controllare sempre che tutte le parti elettriche, (luci, aspiratore), siano spente quando l'apparecchio non viene usato. Leggere tutto il libretto istruzioni prima di effettuare operazioni sulla cappa.

L'utilizzo della cappa non può essere diverso da quello di aspiratori di fumi di cottura su cucine domestiche.

Qualsiasi utilizzo diverso da questo solleva il costruttore da qualsiasi responsabilità.

Il peso massimo complessivo di eventuali oggetti posizionati appesi (ove previsto) sulla cappa non deve superare 1,5 Kg.

Dopo l'installazione delle cappe in acciaio inox bisogna eseguire la pulizia della stessa per rimuovere i residui di collante protettivo e le eventuali macchie di grasso o oli.

Per questa operazione il costruttore raccomanda l'utilizzo delle salviette in dotazione, disponibili anche in acquisto.

L'utilizzo di altre tipologie di detersivi solleva il costruttore dalla responsabilità sui danni che ne potrebbero derivare.

B CARATTERISTICHE TECNICHE

I dati tecnici dell'elettrodomestico sono riportati su delle targhette, posizionate all'interno della cappa.

C INSTALLAZIONE

(parte riservata solo a persone qualificate per il montaggio della cappa)

La distanza minima: distanza fra la superficie di supporto dei recipienti di cottura sul dispositivo di cottura e la parte più bassa della cappa da cucina. Quando la cappa da cucina è posta su un apparecchio a gas, questa distanza deve essere almeno 65 cm (vedi figura C1). Se le istruzioni del piano di cottura a gas specificano una distanza maggiore, bisogna tenerne conto.

Nella versione aspirante il tubo di uscita dei fumi deve avere un diametro non inferiore a quello del raccordo della cappa.

Nei tratti orizzontali il tubo deve avere una leggera inclinazione (10% circa) verso l'alto per convogliare l'aria all'esterno dell'ambiente.

Ridurre al minimo le curve, verificare che i tubi abbiano una lunghezza minima indispensabile.

Rispettare le norme vigenti sullo scarico dell'aria all'esterno.

In caso di utilizzo contemporaneo di altre utenze (caldaie, stufe, caminetti, ecc.) alimentate a gas o con altri combustibili, provvedere ad una adeguata ventilazione del locale in cui avviene l'aspirazione dei fumi, secondo le norme vigenti.

Istruzioni di montaggio: vedi sez. "O" del presente manuale.

D ALLACCIAMENTO ELETTRICO

(parte riservata solo a persone qualificate per l'allacciamento)

ATTENZIONE!

Prima di effettuare qualsiasi operazione all'interno della cappa scollegare l'apparecchio dalla rete elettrica.

Assicurarsi che non vengano scollegati o tagliati fili elettrici all'interno della cappa; nel caso si verifichino tali situazioni contattare il centro assistenza più vicino. Per l'allacciamento elettrico rivolgersi a personale qualificato.

Il collegamento deve essere eseguito in conformità con le disposizioni di legge in vigore. Controllare che la valvola limitatrice e l'impianto elettrico possano sopportare il carico dell'apparecchio (vedere targhetta caratteristiche tecniche al punto B). Alcuni tipi di apparecchi possono essere dotati di cavo senza spina; in questo caso, la spina da utilizzare deve essere del tipo "normalizzato" tenendo conto che:

- il filo giallo-verde deve essere utilizzato per la messa a terra,
- il filo blu deve essere utilizzato per il neutro,
- il filo marrone deve essere utilizzato per la fase, il cavo non deve entrare in contatto con parti calde aventi temperature superiori a 70 °C.
- montare sul cavo di alimentazione una spina adatta al carico e collegarla ad

una adeguata spina di sicurezza.

Se un apparecchio fisso non è provvisto di cavo di alimentazione e di spina, o di altro dispositivo che assicuri la disconnessione dalla rete, con una distanza di apertura dei contatti che consenta la disconnessione completa nelle condizioni della categoria di sovratensione III, le istruzioni devono indicare che tali dispositivi di disconnessione devono essere previsti nella rete di alimentazione conformemente alle regole di installazione.

Il cavo di terra giallo/verde non deve essere interrotto dall'interruttore.

Prima di collegare l'apparecchio alla rete elettrica, controllare che:

- la tensione d'alimentazione corrisponda a quella indicata dalla targhetta caratteristiche tecniche.
- la presa di terra sia corretta e funzionale.
- l'impianto di alimentazione sia munito di efficace collegamento di terra secondo le norme vigenti.
- la presa o l'interruttore omnipolare usati siano facilmente raggiungibili con l'apparecchiatura installata.

La casa costruttrice declina ogni responsabilità nel caso le norme di sicurezza non vengano rispettate.

E

CAPPA IN VERSIONE AD EVACUAZIONE ESTERNA (aspirante)

In questa versione i fumi e i vapori della cucina vengono convogliati verso l'esterno attraverso un tubo di scarico.

Il convogliatore di scarico che sporge sulla parte superiore della cappa deve essere collegato con un tubo che conduce i fumi e i vapori in una uscita esterna.

In questa versione vanno tolti i filtri al carbone attivo se esistenti; per l'estrazione vedere istruzioni al punto F. Quando la cappa da cucina viene utilizzata contemporaneamente ad altri apparecchi che impiegano gas o altri combustibili, il locale deve disporre di sufficiente ventilazione secondo le norme vigenti.

Deviazione per la Germania:

Quando la cappa da cucina e apparecchi alimentati con energia diversa da quella elettrica sono in funzione simultaneamente, la pressione negativa nel locale non deve superare i 4 Pa (4 x 10⁻⁵ bar).

F

CAPPA IN VERSIONE A RICICLO INTERNO (filtrante)

In questa versione l'aria passa attraverso i filtri di carbone attivo per essere purificata e viene riciclata nell'ambiente cucina.

Controllare che i filtri al carbone attivo siano montati sul motore, in caso negativo applicarli come indicato nelle istruzioni al punto H.

Se la cappa viene predisposta in versione filtrante rimuovere la valvola di non ritorno montata sul raccordo di uscita del motore.



Per il miglior rendimento si consiglia di utilizzare la terza velocità in presenza di forti odori e vapori, la seconda velocità nelle condizioni normali, la prima velocità per mantenere l'aria pulita con bassi consumi di energia elettrica. Si consiglia di mettere in funzione la cappa quando si inizia a cucinare e mantenerla in funzione fino alla scomparsa degli odori.



FUNZIONAMENTO

PULSANTIERA ELETTRONICA

Pulsante luce

- ON: luce accesa (pulsante illuminato);
- OFF: luce spenta;

Pulsante -

Premendo il tasto si riduce la velocità del motore.

La velocità 1, 2 e 3 è visualizzata dal n° di led accesi escluso led luce e timer.

Pulsante +

Premendo il tasto si incrementa la velocità del motore.

La velocità 1, 2 e 3 è visualizzata dal n° di led accesi escluso led luce e timer.

(Nella versione a 4 velocità il tasto + presenta una luce intermittente. La 4° velocità o intensiva è temporizzata e dopo circa 15 minuti il motore passa automaticamente in 3° velocità).

Pulsante modalità

Funzione: accensione e spegnimento motore cappa.

La funzione **velocità desiderata** permette di avviare il motore con l'ultima velocità selezionata prima del precedente spegnimento.

Pulsante timer e saturazione filtri

- Questa funzione permette lo spegnimento automatico della cappa dopo 15 minuti di funzionamento alla velocità precedentemente impostata (pulsante con luce intermittente).
- Dopo circa 30 ore di funzionamento il pulsante propone il lavaggio dei filtri metallici (pulsante illuminato di rosso). Per disattivare l'allarme premere il pulsante timer per qualche secondo fino allo spegnimento della luce rossa. Successivamente spegnere la cappa e riaccenderla per verificare l'annullamento dell'allarme.

AVVERTENZE:

Posizionare l'apparecchio lontano da sorgenti di onde elettromagnetiche che potrebbero interferire con l'elettronica della cappa

Distanza massima di funzionamento 5 metri. Tale distanza può variare in difetto in funzione delle interferenze elettromagnetiche di altri apparecchi.

Pulsante luce del telecomando: on/off luce.

Pulsante - e + decremento/incremento velocità (per avviare il motore premere indifferentemente tasto + o in tasto -.

Pulsante timer: vedi istruzione sottostante.

RADIOCOMANDO OPERANTE A 433,92MHZ.

Caratteristiche tecniche:

Alimentazione	batteria 3V al litio (tipo CR2032)
consumo in trasm.	6mA
Antenna	incorporata
Tipo oscillatore	SAW
Temp. di esercizio	-10 . . . +55°C

Premendo uno dei tasti il led si accende indicando la trasmissione del codice. Se il led non si accende, la batteria potrebbe essere scarica.

Sostituzione della batteria: aprire il coperchio posteriore quindi inserire la batteria rispettando la polarità.



ATTENZIONE! Pericolo d'esplosione se la batteria è sostituita con un'altra di tipo scorretto.

Per lo smaltimento della batteria attenersi alle normative vigenti in materia. Il produttore

Falmec S.p.A. - Via dell'Artigianato, 42 - 31029 Vittorio Veneto (TV) - ITALIA dichiara che questo radiocomando è conforme a tutte le norme tecniche relative al prodotto entro il campo di applicabilità della direttiva 1999/5/CE. Sono state eseguite tutte le necessarie prove di radiofrequenza.

ETSI EN 300 220-2 V2.1.2 (2007-06) EN 60950-1 (2001)

ETSI EN 301 489-1 V1.4.1 (2002) EN 50371 (2004-06)

ETSI EN 301 489-3 V1.4.1 (2002)

ISTRUZIONE CAMBIO CODICE RADIOCOMANDO

(da utilizzare solo in caso di malfunzionamento dovuto ad interferenze)

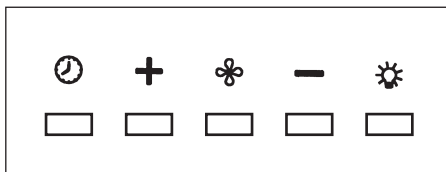
Scollegare l'apparecchio dalla rete elettrica.

Per entrare nella modalità cambio codice si deve premere il tasto "Luce" assieme al tasto "Timer" (del radiocomando) per più di 3 s. Dopo 3s il LED incomincia a lampeggiare lentamente. Se ora entro 5s si preme sul tasto "-" (del radiocomando), viene generato e memorizzato nel telecomando un nuovo codice in modo casuale. La memorizzazione viene confermata da tre brevi lampeggi del LED.

Per ritornare al codice di default: premere il tasto "-" assieme al tasto "+" del radiocomando per più di 5s. Dopo 5s viene memorizzato nel telecomando il codice di default. La memorizzazione viene confermata da tre brevi lampeggi del LED. Collegare l'apparecchio alla rete elettrica e verificare che luci e motori siano spenti.

Premere il tasto timer della pulsantiera per 2 secondi e all'accensione del led rosso della pulsantiera premere un tasto qualsiasi del radiocomando entro 10 sec.

Con questa operazione viene registrato in nuovo codice di trasmissione.



H

FILTRI ISTRUZIONI PER L'ESTRAZIONE E LA SOSTITUZIONE

1. FILTRI METALLICI

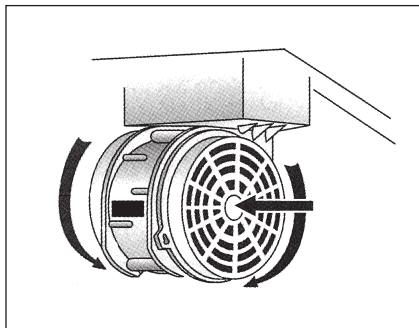
- aprire il pannello (vedi fig. H1). Per rimuovere il filtro metallico agire sulla maniglia.

2. FILTRI AL CARBONE ATTIVO

Per la sostituzione dei filtri al carbone attivo si proceda come segue: togliere i filtri metallici come indicato sopra. A questo punto si accede facilmente ai due filtri che sono agganciati sul lato dx e sx del convogliatore.

Per il montaggio/sostituzione vedi figura.

Per ordinare i nuovi filtri servirsi del tagliando allegato al libretto o rivolgersi al distributore.



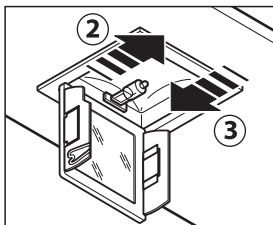
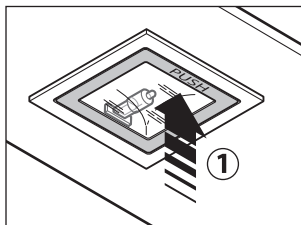
I

ILLUMINAZIONE MONTAGGIO E SOSTITUZIONE

FARETTO

Per sostituire la lampada del "Square halogen light":

- Accertarsi che l'apparecchio sia scollegato dalla rete elettrica.
- Aprire completamente il pannello fino ad un angolo di 90° (vedi figura) premendo su PUSH
- Sostituire la lampada con una analoga (alogeno max 20 W, 12 Volt attacco G4).
- Richiudere il pannello. Se il pannello non si richiude correttamente ripetere l'operazione al punto b.



L

MANUTENZIONE E PULIZIA

Una costante manutenzione garantisce un buon funzionamento ed un buon rendimento nel tempo. Particolari attenzioni vanno rivolte ai filtri metallici antigrasso ed ai filtri al carbone attivo, infatti la pulizia frequente dei filtri e dei loro supporti garantisce che sulla cappa non si accumulino grassi che sono pericolosi per la facilità di incendio.

1. FILTRI ANTIGRASSO METALLICI

Hanno la funzione di trattenere le particelle grasse in sospensione, pertanto si consiglia di lavarli ogni mese in acqua calda e detersivo evitando di piegarli. Attendere che siano ben asciutti prima di rimontarli.

Per lo smontaggio e montaggio vedi istruzioni al punto H1. Si raccomanda costante frequenza nell'operazione.

2. FILTRI AL CARBONE ATTIVO

Hanno la funzione di trattenere gli odori presenti nel flusso d'aria che li attraversa. L'aria depurata per successivi passaggi attraverso i filtri viene rimessa nell'ambiente cucina. I filtri al carbone attivo non possono essere lavati e vanno sostituiti mediamente ogni 3-4 mesi (dipende poi dall'uso). Per la sostituzione dei filtri al carbone attivo seguire le istruzioni come al punto H2.

3. PULIZIA ESTERNA

La pulizia della cappa va eseguita usando un panno umido con detersivo liquido neutro o con alcool denaturato.

Nel caso di materiale con trattamento antimpronta (Fasteel) eseguire la pulizia solo con acqua e sapone neutro utilizzando un panno morbido avendo cura di risciacquare e asciugare accuratamente. Non si devono utilizzare prodotti contenenti sostanza abrasive, panni con superfici ruvide o panni comunemente in commercio per la pulizia dell'acciaio. L'utilizzo di sostanze abrasive e panni ruvidi danneggerà irreparabilmente il trattamento superficiale dell'acciaio.

Conseguenza diretta del non rispetto di tali avvertenze sarà il deterioramento irreversibile della superficie dell'acciaio.

Tali avvertenze dovranno essere conservate insieme al libretto istruzioni della cappa. Il produttore declina ogni responsabilità qualora non vengano rispettate tali istruzioni.

4. PULIZIA INTERNA

È vietata la pulizia di parti elettriche o parti relative al motore all'interno della cappa, con liquidi o solventi;



Non usare prodotti contenenti abrasivi. Effettuare tutte queste operazioni scollegando preventivamente l'apparecchio dalla rete elettrica.



SICUREZZA AVVERTENZE



L'impianto elettrico è munito di collegamento a terra secondo le norme di sicurezza internazionali; è inoltre conforme alle normative Europee sull'anti-disturbo radio.

Non collegare l'apparecchio a condotti di scarico dei fumi prodotti dalla combustione (caldaie, caminetti, ecc). Verificare che la tensione di rete corrisponda a quella riportata dalla targhetta posta all'interno della cappa.

La distanza minima di sicurezza tra il piano di cottura e la cappa deve essere di almeno 65 cm.

Non fare cotture a fiamma "libera" sotto la cappa. Controllare le friggitrici durante l'uso: l'olio surriscaldato potrebbe infiammarsi.

- Assicurarsi che vi sia una adeguata ventilazione nella stanza se la cappa è utilizzata con altri apparecchi che utilizzano combustibili come gas o altro.
- Non accendere fiamme libere sotto la cappa.
- Non collegare l'apparecchio a condotti di scarico dei fumi prodotti dalla combustione (caldaie, caminetti, ecc).
- Assicurarsi che tutte le normative vigenti sullo scarico dell'aria all'esterno del locale siano rispettate prima dell'utilizzo della cappa.



Prima di procedere a qualsiasi operazione di pulizia o di manutenzione, disinserire l'apparecchio togliendo la spina o agendo sull'interruttore generale. La casa costruttrice declina ogni responsabilità per eventuali danni che possano, direttamente o indirettamente, essere causati a persone, cose ed animali domestici in conseguenza alla mancanza di tutte le prescrizioni indicate nell'apposito libretto istruzioni e concernenti, specialmente, le avvertenze in tema di installazione, uso e manutenzione dell'apparecchio.



GARANZIA

La sua nuova apparecchiatura è coperta da garanzia.

Le condizioni di garanzia sono riportate per esteso sull'ultima pagina di copertina di questo libretto.



La casa costruttrice non risponde delle possibili inesattezze, imputabili ad errori di stampa o di trascrizione, contenute nel presente libretto. Si riserva di apportare ai propri prodotti quelle modifiche che ritenesse necessarie o utili, anche nell'interesse dell'utenza, senza pregiudicare le caratteristiche essenziali di funzionalità e di sicurezza.



ISTRUZIONI MONTAGGIO CAPPA CON BOX

Fase 1

- Eseguire la foratura prevista per l'incasso.
- Inserire il gruppo nel fondo del pensile. Le molle (M) permettono l'aggancio provvisorio del gruppo sul pannello del pensile (vedi fig. 1).

Fase 2

- Aprire il pannello (P) e avvitare le viti (A) fino a che la molla (M) non abbia fatto tenuta sul pannello del pensile (vedi fig. 2). Come si vede dalla figura avvitando la vite (A) la molla (M) si apre bloccando il gruppo sul pannello. Assicurarsi che il gruppo sia ben fissato al mobile e poi richiudere il pannello (P).

Fase 3

- Nella versione aspirante collegare il raccordo di uscita del motore al foro di scarico esterno dell'aria.
- Eseguire il collegamento elettrico solo dopo aver disinserito l'alimentazione elettrica.

In caso di smontaggio del gruppo per una manutenzione straordinaria (a cura di personale qualificato): aprire il pannello (P), svitare le viti (A) prima da un lato poi dall'altro in modo che il gruppo scenda verso il basso fino ad uscire dalla sede. Durante l'operazione sorreggere il gruppo per evitare uno sganciamento improvviso.

A

WARNINGS



This instruction booklet must be kept together with the appliance for future reference. If the appliance is sold or consigned to other parties, check that the booklet is supplied with it, to ensure that the new user has the correct information on the operation of the range hood and is aware of the warnings. These warnings have been provided for the your safety and the safety of others. As a result, please read them carefully before installing and operating the appliance.

This appliance is not intended for use by young children or infirm persons unless they have been adequately supervised by a responsible person to ensure that they can use the appliance safely. Young children should be supervised to ensure they do not play with the appliance.

The appliance must be installed by qualified personnel, in accordance with the standards in force. If the supply cord is damaged, it must be re-placed by the manufacturer, its service agent or similarly qualified persons in order to avoid a hazard. Any modifications that may be required to the electrical system for the installation of the range hood must only be made by qualified electricians.

It is dangerous to modify or attempt to modify the characteristics of this system. In the event of malfunctions or if repairs are required to the appliance, do not attempt to solve the problems directly.

Repairs performed by unqualified persons may cause damage. For all repair and other work on the appliance, contact an authorised service/spare parts centre.

Always check that all the electrical parts (lights, exhaust device), are off when the appliance is not being used. Read the entire instruction booklet before performing any operations on the range hood.

The range hood must only be used for the exhaust of cooking fumes in home kitchens. The manufacturer disclaims all liability for any other use of the appliance.

The maximum weight of any object placed above the hood, or hung to it (if possible) must not exceed 1,5 kilos. After installing the stainless steel hood, clean it in order to remove any residue of the protective glue, and stains of grease or oil. The manufacturer recommends its cleaning cloth available for purchase. The manufacturer accepts no liability in case of damage caused by the use of different detergent types.

B

TECHNICAL SPECIFICATIONS

The technical data pertaining to the electric appliance The technical specifications of the appliance are shown on the rating plates located inside the range hood.

C

INSTALLATION

(Section reserved for qualified installers of the range hood)

Minimum distance: distance between the pan supports of the cooker and the bottom-most section of the hood. When the hood is positioned above a gas equipment this minimum distance must be at least 65 cm (see picture C1) or even more, if this is specified in the instructions for use of the gas cooker.

In the outside exhaust version, the diameter of the fume discharge duct must be no smaller than the range hood connection.

In the horizontal sections, the duct must slope slightly (around 10%) upwards, so as to better convey the air outside of the room.

Avoid using angled pipes, make sure that the pipes are at least of the minimum length.

Comply with the current regulations on air discharge into the atmosphere.

If a boiler, stove, fireplace, etc. that uses gas or other fuels is being used at the same time, make sure the room where the fumes are extracted is well ventilated, in compliance with the current regulations.

Mounting instruction: see section "O" of the booklet.

D

ELECTRICAL CONNECTIONS

(Section reserved for qualified installers)

WARNING!

Before doing any work inside the range hood, disconnect the appliance from the mains power supply.

Check that the wires inside the range hood are not disconnected or cut; if this is the case, contact your nearest service centre. The electrical connections must be performed by qualified personnel.

The connections must be performed in compliance with the legal standards in force. Check that the relief valve and the electrical system are able to support the load of the appliance (see the technical specifications in point B).

Some types of appliance are supplied with a cable without plug; in this case, "standardised" plugs must be used, keeping in mind that:

- the yellow-green wire must be used for the earth,
- the blue wire must be used for the neutral,
- the brown wire must be used for the phase; the cable must not come into contact with hot parts (over 70°C).
- fit a plug that is suitable for the load to the power cable, and connect it to a suitable power outlet.

For appliances that come supplied with cable and plug please ensure they are plugged into a circuit suitable for this appliance.

Please refer to a qualified person. (See technical specifications in point B).

The manufacturer declines all liability if the safety standards are not observed.

E

RANGE HOOD WITH OUTSIDE DISCHARGE (exhaust)

In this version, the fumes and steam from the kitchen are conveyed outside through an exhaust duct.

The exhaust conveyor that protrudes from the upper part of the range hood must be connected to a duct that carries the fumes and steam outside. In this version, the charcoal filters, if fitted, should be removed; to do this, see the instructions in point F. There must be adequate ventilation of the room when the range hood is used at the same time as appliances burning gas or other fuels, according to the standard.

Deviation for Germany:

When the range hood and appliances supplied with energy other than electricity are simultaneously in operation, the negative pressure in the room must not exceed 4 Pa (4x10 E-5 bar).

F

RECIRCULATING RANGE HOOD (with filter)

In this version, the air passes through charcoal filters for purification, and is then recirculated back into the kitchen.

Check that the charcoal filters are fitted to the motor, and if not, install them as described in the instructions in point H.

If the hood is of filtering type, remove the non-return valve fitted at the motor's outlet.



For maximum efficiency, the third speed should be used when there are strong odours or a lot of steam, the second speed in normal conditions, and the first speed for keeping the air clean with minimum energy consumption. The range hood should be switched on when starting to cook, and left on until the odours disappear.

G

OPERATION

ELECTRONIC CONTROL PANEL

Light pushbutton 

- ON: light on (the pushbutton is lit);
- OFF: light off;

Pushbutton -

Press to reduce motor speed

Speed 1, 2 and 3 are indicated by the number of LEDs that light up (excluding the light and the timer LEDs).

Pushbutton +

Press to increase motor speed

Speed 1, 2 and 3 are indicated by the number of LEDs that light up (excluding the light and the timer LEDs).

(In the 4-speed version the pushbutton + blinks. The fourth speed remains on for a set duration of time. After 15 minutes the motor returns to the third speed).

Mode pushbutton

Function: it turns hood motor on and off.

The function “**desired speed**” enables to start the motor at the speed that was selected before the hood was last turned off.

Timer and ‘filter clogged’ alarm pushbutton

- This function allows the automatic turning off of the hood after running for 15 minutes at the speed previously set (the pushbutton shows a flickering light).
- After about 30 hours of running the pushbutton indicates the need for washing the metal filters (the pushbutton shows a solid red light). To disable the alarm press the pushbutton for a few seconds until the red light turns off. Then turn the hood off and on again to check that the alarm has disappeared.

WARNING:

Install the hood away from sources of electromagnetic waves, as these could affect the correct operation of the electronic system.

Maximum operating distance: 5 metres. The maximum operating distance could be less than 5 metres in case of electromagnetic interference by other equipment.

Light pushbutton on remote control: light on/off.

– and + pushbutton: increase/decrease speed (to start the motor press either the + or the – pushbutton).

Timer pushbutton: see instructions below.

RADIO CONTROL OPERATING AT 433.92MHZ.

Technical characteristics:

Power supply 3V lithium battery (type CR2032)

Trans. consumption 6mA

Antenna incorporated

Oscillating type SAW

Working temp. -10°C to + 55°C

By pressing one of the keys the led will illuminate and indicate the transmission of the code. If the led does not illuminate, the battery may require replacing.

Replacing the battery: open the rear cover and insert the battery respecting the correct polarity.



ATTENTION! If the battery is replaced with one that is of the wrong type there is the possibility of an explosion.

When discharging the battery, follow the respective regulations that are currently in force.

The manufacturer

Falmec S.p.A. - Via dell’Artigianato, 42 - 31029 Vittorio Veneto (TV) ITALY declares that this radio control conforms to all of the technical regulations related to the product and within the application confines of the directive 1999/5/CE.

All of the necessary radio frequency tests have been performed.

ETSI EN 300 220-2 V2.1.2 (2007-06) EN 60950-1 (2001)
ETSI EN 301 489-1 V1.4.1 (2002) EN 50371 (2004-06)
ETSI EN 301 489-3 V1.4.1 (2002)

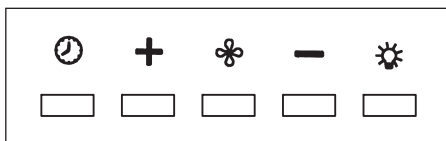
INSTRUCTION FOR CHANGING THE FALMEC RADIO CONTROL (to be used only in the case of malfunction due to interferences)

Disconnect the device from the mains.

To enter in the "change code mode" the button "Luce" and "Timer" (remote control) must be pressed together for more than 3 seconds. After 3 seconds the LED starts flashing slowly. Now, if you press the button "-" (remote control) within 5 seconds a new code is generated in casual mode and memorized within the radio control. The memorizing is confirmed by 3 quick LED flashings.

To get back to the default code: press "-" and "+" (remote control), together for more than 5 seconds. After 5 seconds, the default code is memorized within the radio control. The memorizing is confirmed by 3 quick LED flashings. Plug the device to the mains and check that lights and motors are off. Press the timer button on the push-button panel for 2 seconds and, when the red LED lights up, press any of the radio control's buttons within 10 seconds.

With this operation a new transmission code is registered.



H

FILTERS REMOVING AND REPLACING'S INSTRUCTIONS

1. METAL FILTERS

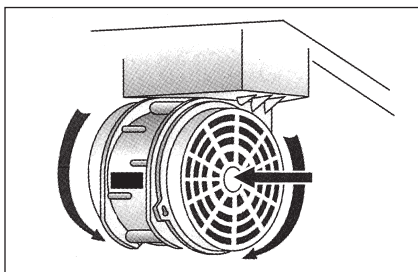
- Open the panel (see fig. H1). Use handle to remove the metal grease filter.

2. CHARCOAL FILTERS

To replace the charcoal filters, proceed as follows: remove the metal filters as described above. The two filters located at the ends of the motor can now be easily accessed.

To install the new filters see picture.

To order new filters, use the coupon enclosed with this booklet or provided by the distributor.



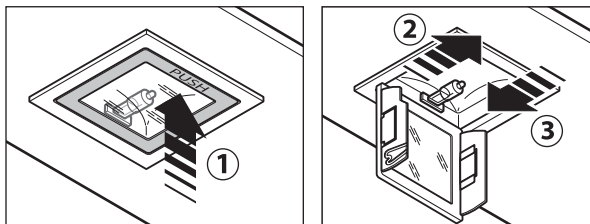
I

LIGHTING ASSEMBLY AND REPLACEMENT

SPOTLIGHT

How to replace a square halogen light:

- Check that the equipment is disconnected from the power supply.
- Open the panel completely till 90° (see figure)** pressing the PUSH button
- Replace the lamp with a similar one (halogen, max 20 W, 12 Volt, G4 connection).
- Close the panel. If the panel does not close correctly repeat the operation at point b.



L

MAINTENANCE AND CLEANING

Constant maintenance ensures the correct operation and efficiency of the appliance over time. Special attention should be paid to the metal grease-trapping filters and the charcoal filters. Frequent cleaning of the filters and their supports will ensure that fats and grease do not accumulate on the range hood, with the consequent risk of fire.

1. METAL GREASE-TRAPPING FILTERS

These trap the fat and grease particles suspended in the air, and therefore should be washed every month in hot water and detergent, without bending them. Wait until they are completely dry before repositioning them. To remove and replace these filters, see the instructions in point H1. This operation should be performed at regular intervals.

2. CHARCOAL FILTERS

These trap the odours present in the stream of air that passes through them. The air is purified by passing a number of times through the filters and being recirculated into the kitchen. The charcoal filters cannot be cleaned, and should be replaced on average every 3-4 months (according to use). To replace the charcoal filters, see the instructions in point H2.

3. CLEANING THE OUTSIDE OF THE APPLIANCE

The outside of the range hood should be cleaned using a damp cloth and neutral liquid detergent or denatured alcohol.

In case of fingerprint-less finish (fasteel) clean only with water and neutral soap using clean with a soft cloth, rinse and wipe dry thoroughly. Do not use products that contain abrasive substances, rough cloths or cloths specifically designed for cleaning steel. Using abrasive substances or rough cloths will inevitably damage the finish of steel. The steel surface will be irrevocably damaged if the instructions above are not complied with. Keep

these instructions together with the instructions for use of your hood.
The manufacturer accepts no liability for any damage caused by non-compliance with the instructions above.

4. CLEANING THE INSIDE OF THE APPLIANCE

The electrical parts or parts of the motor assembly inside the range hood must not be cleaned using liquids or solvents.



Do not use abrasive products.

All the above operations must be performed after having disconnected the appliance from the mains power supply.



SAFETY WARNINGS



The electrical system features an earth connection in compliance with international safety standards; furthermore, it is compliant with the European standard for electromagnetic compatibility.

Do not connect the appliance to flues (from boilers, fireplaces, etc.). Make sure the mains voltage corresponds to the values on the rating plate located inside the range hood. The minimum safety distance between the cooktop and the range hood must be at least 65 cm.

Never cook on "open" flames under the range hood.

Check deep-fryers during use: superheated oil may be flammable.

- Ensure there is adequate ventilation of the room when the rangehood is used at the same time as appliances burning gas or other fuels.
- Do not flambe under the rangehood
- The exhaust air must not be discharged into a flue which is used for exhausting fumes from appliances burning gas or other fuels.
- Ensure that all regulations concerning the discharge of exhaust air have been fulfilled before you use the appliance.



Before performing any cleaning or maintenance operations, disconnect the appliance by unplugging it or using the main switch. The manufacturer disclaims all liability for any damage that may be directly or indirectly caused to people, things and animals due to the failure to follow all the instructions provided in this booklet and above all the warnings relating to the installation, operation and maintenance of the appliance.



WARRANTY

The new equipment is covered by warranty.

The warranty conditions are provided by the distributor.



The manufacturer is not liable for any inaccuracies in this booklet resulting from printing or transcription errors. The manufacturer reserves the right to modify its products as it considers necessary or in the interests of the user, without compromising their essential safety and operating characteristics.

O

MOUNTING INSTRUCTIONS, RANGE HOODS WITH BOX

Step 1

- Drill holes necessary for mounting.
- Insert the unit on the bottom of the wall unit. The springs (M) allow temporary hooking to the wall unit panel (see fig. 1).

Step 2

- Open the panel (P) and tighten the screws (A) until the spring (M) holds against the wall unit panel (see fig. 2). By tightening the screw (A), the spring (M) opens up and blocks the unit against the panel. This is shown in figure. Make sure that the unit is tightly fastened to the cabinet and then close the panel (P).

Step 3

- In the ventilation version, connect the output pipe connection of the motor to the external air discharge hole.
- Only complete electrical connection after disconnecting the electrical power.

If removing the unit for extraordinary maintenance (carried out by qualified personnel): open the panel (P) and loosen the screws (A), first on one side and then on the other, so that the unit moves downward until it comes out of its seat. Support the unit to make sure that it does not unhook suddenly.

A

HINWEISE



Diese Bedienungsanleitung muss unbedingt zusammen mit dem Gerät aufbewahrt werden, um in Zukunft nachgeschlagen werden zu können.

Sollte das Gerät verkauft bzw. einer anderen Person übergeben werden, muss die Bedienungsanleitung unbedingt mitgeliefert werden, damit der neue Benutzer mit dem Betrieb der Dunstabzugshaube und den diesbezüglichen Hinweisen vertraut werden kann.

Diese Hinweise sind für Ihre Sicherheit und die anderer Personen abgefasst worden. Daher sollten Sie die Bedienungsanleitung vor der Installation und Verwendung des Gerätes aufmerksam durchlesen.

Das Gerät darf nicht von Kindern bzw. Behinderten benutzt werden, es sei denn diese werden von verantwortungsvollen Personen, die dafür Sorge tragen, dass das Gerät sicher verwendet wird, überwacht.

Kinder müssen von einer von verantwortungsvollen Person überwacht werden, damit sie nicht mit dem Gerät spielen.

Die Installation hat den geltenden Vorschriften gemäß von kompetenten, qualifizierten Installateuren durchgeführt zu werden.

Beschädigte Speisekabel sind vom Hersteller bzw. von dessen Kundenservice bzw. von einer Person mit ähnlicher Qualifikation auszuwechseln, um Gefahren vorzubeugen.

Eventuelle erforderliche Änderungen, die für die Installation der Dunstabzugshaube an der elektrischen Anlage durchgeführt werden müssen, dürfen ausschließlich von kompetenten Personen vorgenommen werden.

Es ist gefährlich, die Eigenschaften dieser Anlage abzuändern bzw. versuchen abzuändern. Bei Reparaturen bzw. Betriebsstörungen des Gerätes nicht versuchen, das Problem alleine zu lösen.

Die Reparaturen, die von nicht kompetenten Personen durchgeführt werden, können Schäden verursachen.

Sich für eventuelle Eingriffe an einen zugelassenen Kundenservice, der über die geeigneten Ersatzteile verfügt, wenden.

Wenn das Gerät nicht benutzt wird, müssen alle elektrischen Teile (Beleuchtung, Absaugvorrichtung) ausgeschaltet sein. Vor Durchführung von Arbeitsvorgängen an der Dunstabzugshaube die Bedienungsanleitung lesen.

Die Dunstabzugshaube darf ausschließlich zum Absaugen des Dampfes, der beim Kochen in einer Haushaltsküche entsteht, verwendet werden.

Bei anderen Einsätzen wird der Hersteller von jeder Haftung befreit.

Das Gesamtgewicht von Gegenständen, die eventuell auf die Dunstabzugshaube positioniert bzw. an diese gehängt werden (falls vorgesehen), darf höchstens 1,5 Kg betragen.

Nach der Installation von Edelstahlhauben muss man diese reinigen, um Schutzkleberreste und eventuelle Fett- und Ölflecken zu entfernen.

Der Hersteller empfiehlt für diesen Arbeitsvorgang die Verwendung der mitgelieferten Reinigungstücher.

Die Verwendung anderer Reinigungsmittel befreit den Hersteller von jeder Haftung für eventuelle auf deren Benutzung zurückzuführende Schäden.

B TECHNISCHE MERKMALE

Die technischen Daten des Elektrogeräts sind an den Typenschildern im Innern der Dunstabzugshaube angegeben.

C INSTALLATION

(Dieser Abschnitt ist Fachpersonal mit der für die Montage der Dunstabzugshaube erforderlichen Qualifikation vorbehalten)

Der Mindestabstand: der Abstand zwischen der Aufliegefläche der Kochtöpfe auf der Kochebene und dem unteren Dunstabzugshaubenteil. Wenn die Dunstabzugshaube über ein Gasgerät positioniert wird, muss dieser Abstand mindestens 65 cm betragen (siehe Abb. C1). Sollte in der Bedienungsanleitung der Gaskochebene ein höherer Abstand angegeben sein, muss man diesen berücksichtigen.

In der Abluftversion kann der Durchmesser des Rauchablasses nicht kleiner als der des Dunstabzugshaubenanschlusses sein.

In den waagrecht Abschnitten muss das Rohr leicht nach oben geneigt sein (ca. 10%), um die Luft nach außen zu leiten.

Die Kurven auf ein Minimum reduzieren und prüfen, ob alle Rohre die erforderliche Mindestlänge aufweisen.

Die geltenden Vorschriften bezüglich des Luftablasses nach draußen beachten. Bei gleichzeitiger Verwendung anderer mit Gas oder anderen Brennstoffen gespeister Verbraucher (Heizkessel, Öfen, Kamine, usw...) für eine angemessene, vorschriftsmäßige Lüftung des Raumes, in dem die Rauchabsaugung erfolgt, sorgen.

Montageanleitungen: siehe Abschnitt "O" der vorliegenden Bedienungsanleitung.

D ELEKTRISCHER ANSCHLUSS

(Dieser Abschnitt ist Fachpersonal mit der für den Stromanschluss erforderlichen Qualifikation vorbehalten)

ACHTUNG!

Vor jedem Eingriff im Innern der Haube muss das Gerät vom Stromnetz getrennt werden. Sicherstellen, dass die Stromkabel im Innern der Dunstabzugshaube nicht abgeklemmt oder durchgeschnitten werden; sollte dies dennoch vorkommen, den nächst gelegenen Kundendienst kontaktieren.

Der Anschluss muss unter Befolgung der gültigen Rechtsvorschriften erfolgen. Sicherstellen, dass das Reduzierventil und die Elektroanlage der Geräteleistung entsprechen (siehe technische Spezifikationen in Punkt B). Einige Gerätetypen können mit einem Kabel ohne Stecker ausgestattet sein, in diesem Fall ist ein „genormter“ Stecker zu verwenden, wobei folgendes zu beachten ist:

- Der gelb/grüne Draht ist für die Erdung zu benutzen;
- der blaue Draht ist für den Nullleiter, und
- der braune Draht für die Phase bestimmt. Das Kabel darf auf keinen Fall mit heißen Teilen in Berührung kommen (über 70°C).
- Am Netzkabel einen der Geräteleistung entsprechenden Stecker anbringen und diesen in eine Sicherheits- Steckdose stecken.

Bei Geräten, die mit Kabel und Stecker ausgestattet geliefert werden, muss man sicherstellen, dass sie mit einem geeigneten Kreislauf verbunden werden. Sich an eine qualifizierte Person wenden (siehe technische Spezifikationen in Punkt B).

Die Herstellerfirma ist nicht haftbar, wenn die Unfallverhütungsvorschriften nicht eingehalten werden.

E HAUBE MIT ABLUFTBETRIEB (absaugend)

Bei dieser Ausführung wird der während des Kochens entstehende Dampf durch ein Abzugsrohr nach außen abgeführt.

Der sich oberhalb der Haube befindliche Rauchzug ist an ein Abzugsrohr anzuschließen, über das Rauch und Dampf zu einem Auslass ins Freie geleitet werden. Bei dieser Ausführung sind eventuell vorhandene Aktivkohlefilter wie in Punkt F beschrieben zu entfernen. Wenn die Dunstabzugshaube gleichzeitig mit anderen Geräten benutzt wird, die mit Gas oder anderen Brennstoffen betrieben werden, muss eine ausreichende Belüftung des Raums gesorgt werden.

Germany (Feuerungsverordnung vom 31-01-1986 und DVGW-TRGI 1986, Amtsblatt G 600):

Bei gleichzeitigem Betrieb der Dunstabzugshaube im Abluftbetrieb und Feuerstätten darf im Aufstellraum der Feuerstätte der Unterdruck nicht größer als 4 Pa (4×10^{-5} bar) sein.

F HAUBE MIT UMLUFTBETRIEB (filtrierend)

Bei dieser Ausführung strömt die Luft durch Aktivkohlefilter, wo sie gefiltert und erneut an den Raum abgegeben wird. Sicherstellen, dass die Aktivkohlefilter am Motor installiert sind, andernfalls müssen sie wie unter Punkt H beschrieben installiert werden.

Bei Dunstabzugshauben im Umluftbetrieb empfehlen wir die Rückstauklappe, die am Ausgangsverbindungsstück des Motors montiert ist, zu entfernen.



Für optimale Leistung ist es ratsam, bei starker Geruch- und Dampfbildung die dritte Drehzahlstufe, und unter normalen Bedingungen die zweite Stufe einzustellen. Die erste Drehzahlstufe dient dazu, die Luft bei geringem Energieverbrauch sauber zu halten. Die Haube sollte bei Kochbeginn eingeschaltet, und erst wieder ausgeschaltet werden, wenn der Raum vollkommen geruchsfrei ist.

G ARBEITSWEISE

ELEKTRONISCHES BEDIENFELD

Lichtknopf 

- ON: Licht eingeschaltet (Druckknopf beleuchtet);
- OFF: Licht ausgeschaltet.

Druckknopf -

Bei Betätigung dieses Druckknopfes wird die Motorgeschwindigkeit reduziert. Die Geschwindigkeit 1,2 und 3 wird von der eingeschalteten Ledanzahl ausschließlich Licht- und Schaltuhrled angezeigt.

Druckknopf +

Bei Betätigung dieses Druckknopfes wird die Motorgeschwindigkeit gesteigert.

Die Geschwindigkeit 1,2 und 3 wird von der eingeschalteten Ledanzahl ausschließlich Licht- und Schaltuhrled angezeigt.

(In der Ausführung mit 4 Geschwindigkeiten zeichnet sich die Taste + durch ein Blinklicht aus. Die 4. Geschwindigkeit (Intensivgeschwindigkeit) ist zeitgesteuert und nach ca. 15 Minuten geht der Motor automatisch zur 3. Geschwindigkeit über).

Modalität- Druckknopf

Funktion: Ein- und Ausschaltung des Abzugshaubenmotors.

Die Funktion "**gewünschte Geschwindigkeit**" gestattet die Einschaltung des Motors bei der Geschwindigkeit, die vor der letzten Ausschaltung gewählt worden war.

Druckknopf Schaltuhr und Filterverstopfung

- Diese Funktion gestattet die automatische Ausschaltung der Dunstabzugshaube nach einem Betrieb von 15 Minuten bei der zuvor eingestellten Geschwindigkeit (Druckknopf mit Blinklicht).

- Nach 30 Betriebsstunden zeigt der Druckknopf an, daß eine Spülung der Metallfilter erforderlich ist (Druckknopf rot beleuchtet). Anschließend die Dunstabzugshaube ausschalten und wieder einschalten, um zu prüfen, ob der Alarm aufgehoben wurde.

HIN WEISE:

Das Gerät nicht in der Nähe von elektromagnetischen Wärmequellen positionieren, da diese die Funktion der Elektronik der Dunstabzugshaube beeinträchtigen könnten.

Maximaler Betriebsabstand 5 Meter. Dieser Abstand kann bei elektromagnetischen Interferenzen anderer Geräte kürzer sein.

Lichtknopf der Fernbedienung: On/Off Licht.

Druckknopf – und + Reduzierung/Steigerung der Geschwindigkeit (zur Motoreinschaltung ist es gleichgültig, ob man auf die Taste + oder - drückt.

Schaltuhrknopf: siehe nachstehende Anleitungen.

FUNKSTEUERUNG AUF 433,92MHZ.

Technische Eigenschaften:

Speisung 3V- Lithiumbatterie (Typ CR2032)

Verbrauch beim Funk 6mA

Antenne eingebaut

Typ des Oszillators SAW

Betriebstemperatur -10 . . . +55°C

Durch Betätigen einer der Tasten, blinkt das LED auf und zeigt den Funkcode an. Wenn das LED sich nicht einschaltet, dann könnte die Batterie leer sein.

Austausch der Batterie: Den hinteren Deckel öffnen und dann die Batterie korrekt gepolt einlegen.



ACHTUNG! Es besteht Explosionsgefahr, wenn die Batterie mit einer nicht geeigneten Batterie ausgetauscht wird.

Für die Entsorgung der Batterie die geltenden Vorschriften beachten.

Der Hersteller

Falmec S.p.A. - Via dell'Artigianato, 42 - 31029 Vittorio Veneto (TV) - ITALY bestätigt, dass die vorliegende Funksteuerung allen einschlägigen technischen Normen des Geltungsbereichs der EU-Richtlinie 1999/5/CE entspricht.

Es wurden sämtliche notwendigen Radiofrequenztests durchgeführt.

ETSI EN 300 220-2 V2.1.2 (2007-06) EN 60950-1 (2001)

ETSI EN 301 489-1 V1.4.1 (2002) EN 50371 (2004-06)

ETSI EN 301 489-3 V1.4.1 (2002)

ANLEITUNG FÜR DIE ÄNDERUNG DES CODES DER RADIO-FUNKSTEUERUNG

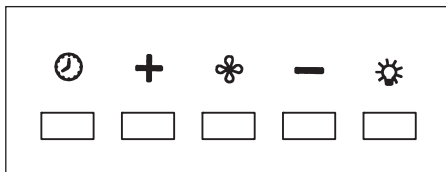
(nur im Fall von Betriebsstörungen wegen Funkinterferenzen zu verwenden)

Das Gerät vom Stromnetz trennen.

Für den Einstieg in den Modus „Code ändern“ die Taste „Licht“ zusammen mit der Taste „Timer“ (radio funksteuerung) länger als 3 Sekunden drücken. Nach 3 Sekunden beginnt der LED langsam zu blinken. Durch Drücken der Taste „-“ (radio funksteuerung) innerhalb der nächsten 5 Sekunden wird in der Funksteuerung ein zufällig ausgewählter neuer Code erzeugt und gespeichert. Die Speicherung wird dann durch drei kurze Blinksignale des LEDS bestätigt.

Für die Rückstellung des Vorgabecodes: die Taste „-“ zusammen mit der Taste „+“ (radio funksteuerung) länger als 5 Sekunden drücken. Nach 5 Sekunden wird in der Funksteuerung der Vorgabecode gespeichert. Die Speicherung wird dann durch drei kurze Blinksignale des LEDS bestätigt. Das Gerät an das Stromnetz anschließen und überprüfen, dass die Lichter und Motoren ausgeschaltet sind.

Die Taste „Timer“ auf der Druckknopftafel 2 Sekunden lang drücken und beim Aufblinken des roten LEDS auf der Druckknopftafel eine beliebige Taste der Funksteuerung innerhalb der nächsten 10 Sekunden drücken. Mit diesem Vorgang wird der neue Funkcode gespeichert.



H

ANLEITUNGEN FÜR AUSBAU UND ERSATZ

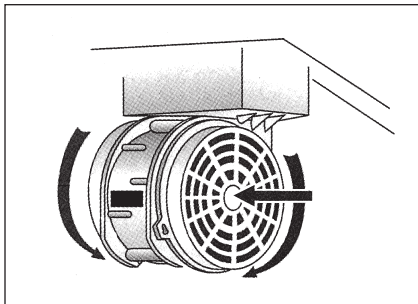
1. METALLFILTER

- Das Paneel öffnen (siehe Abb. H1). Um den Metallfilter zu entfernen, den Griff betätigen.

2. AKTIVKOHLEFILTER

Um die Aktivkohlefilter auszuwechseln, wie folgt vorgehen: die Metallfilter, wie zuvor erklärt, entfernen. Auf diese Weise kann man die zwei Filter, die an der rechten und linken Seite des Leitblechs befestigt sind, leicht erreichen.

Für die Montage/das Auswechseln siehe Abb.
Um die neuen Filter zu bestellen, den der Bedienungsanleitung als Anlage beigefügten Coupon verwenden bzw. sich an den Händler wenden.



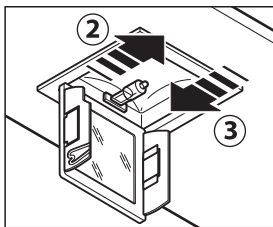
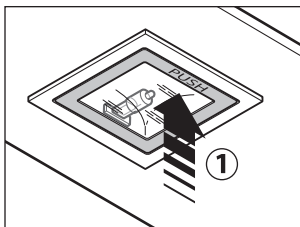
I

BELEUCHTUNG MONTAGE UND ERSATZ

LAMPE

Auswechseln der Lampe "Square halogen light":

- Sich vergewissern, dass das Gerät nicht an das Stromnetz angeschlossen ist.
- Die Platte vollständig bis zu einem Winkel von 90° öffnen (siehe Abbildung), indem man auf PUSH drückt.
- Die Lampe mit einer Lampe desselben Typs auswechseln (Halogenlampe max. 20 W, 12 Volt Anschluss G4).
- Die Platte wieder schließen. Wenn sich die Platte nicht korrekt schließen lässt, den in Punkt b) beschriebenen Vorgang wiederholen.



L

WARTUNG UND REINIGUNG

Nur durch eine konstante Wartung ist ein einwandfreier Betrieb und eine lange Lebensdauer der Dunstabzugshaube gewährleistet. Besondere Aufmerksamkeit ist den Metall-Fettfiltern und den Aktivkohlefiltern zu schenken. Eine häufige Reinigung der Filter und deren Halter gewährleistet, dass sich an der Dunstabzugshaube keine feuergefährlichen Fettansammlungen bilden.

1. METALL-FETTFILTER

Diese Filter haben die Aufgabe, die schwebenden Fettteilchen zurückzuhalten, sie sollten daher jeden Monat mit warmem Wasser gereinigt werden, wobei darauf zu achten ist, dass sie nicht geknickt werden. Für den Aus- und Einbau wird auf die Anleitungen unter Punkt H1 verwiesen. Die Reinigung muss unbedingt regelmäßig durchgeführt werden.

2. AKTIVKOHLEFILTER

Diese Filter haben die Aufgabe, die in der Luft, die sie durchströmt, enthaltenen Gerüche zurückzuhalten. Die durch mehrmaliges Durchströmen der Filter gereinigte Luft wird wieder in die Küche zurückgeführt.

Die Aktivkohlefilter können nicht gewaschen werden und müssen durchschnittlich alle 3-4 Monate ersetzt werden (die Häufigkeit hängt vom Gebrauch ab). Für den Ersatz der Aktivkohlefilter wird auf die Anleitungen unter Punkt F verwiesen.

3. AUSSENREINIGUNG

Die Reinigung der Dunstabzugshaube wird mit einem feuchten Schwamm und einem neutralen Flüssigreineriger bzw. denaturiertem Alkohol durchgeführt.

Bei Material, das einer Fingerabdruckschutzbehandlung (Fasteel) unterzogen wurde, die Reinigung nur mit Wasser und einer neutralen Seife vornehmen; hierfür ein weiches Tuch verwenden, gründlich abspülen und trocknen. Es dürfen keine Produkte, die Scheuermittel enthalten, Tücher mit rauher Oberfläche bzw. handelsübliche Tücher für die Stahlreinigung verwendet werden. Die Verwendung von Scheuermitteln und rauhen Tüchern wird die Oberflächenbehandlung des Stahls für immer beschädigen.

Bei Nichtbeachtung dieser Hinweise wird es zu einer nicht mehr zu beseitigenden Beschädigung der Stahlfläche kommen.

Die vorliegenden Hinweise müssen zusammen mit der Bedienungsanleitung der Dunstabzugshaube aufbewahrt werden. Der Hersteller lehnt bei Nichtbeachtung dieser Anweisungen jede Haftung ab.

4. REINIGUNG DER INNENFLÄCHE

Die elektrischen Teile oder Teile des Motors im Innern der Dunstabzugshaube dürfen nicht mit Flüssigkeiten oder Lösemittel gereinigt werden.



Keine Schleifmittel benutzen.

Vor der Reinigung muss das Gerät vom Stromnetz getrennt werden.



SICHERHEITSBESTIMMUNGEN



Die elektrische Anlage ist mit einer Erdung ausgestattet, die den internationalen Sicherheitsvorschriften entspricht; sie erfüllt außerdem die europäischen Entstörungsvorschriften.

Das Gerät auf keinen Fall an die Ablassleitungen von Rauch, das durch Verbrennung entsteht (Heizkessel, Kamine, usw...), anschließen. Sich vergewissern, dass die Netzspannung mit den im Inneren der Dunstabzugshaube angegebenen Daten übereinstimmt.

Der Mindestsicherheitsabstand zwischen Kochebene und Dunstabzugshaube muss mindestens 65 cm betragen.

Auf keinen Fall unter der Dunstabzugshaube auf "offenem Feuer" kochen. Die Friteusen während der Benutzung kontrollieren: das überhitzte Öl könnte sich entzünden.

Für eine ausreichende Lüftung im Raum sorgen, wenn die Dunstabzugshaube zusammen mit anderen Geräten, die mit Brennstoffen und ähnlichen Stoffen arbeiten, verwendet wird.

- Kein offenes Feuer unter der Haube anzünden.

- Das Gerät auf keinen Fall an die Ablassleitungen von Rauch, das durch Verbrennung entsteht (Heizkessel, Kamine, usw...), anschließen.

- Sich vergewissern, dass alle gelten Vorschriften bezüglich der Luftablasses außerhalb des Raumes erfüllt werden, bevor man die Dunstabzugshaube benutzt.



Vor Durchführung von Reinigungs- oder Wartungsarbeiten muss man die Stromversorgung unterbrechen, indem man den Stecker zieht bzw. den Hauptschalter betätigt. Der Hersteller lehnt jede Haftung für eventuelle direkte oder indirekte Schäden an Personen, Gegenständen und Haustieren ab, die auf die Nichteinhaltung der in der vorliegenden Bedienungsanleitung enthaltenen Vorschriften zurückzuführen sind und insbesondere die Installation, Bedienung und Wartung des Gerätes betreffen.



GARANTIE

Was die Garantie betrifft, wenden Sie sich an den Aussträger.



Die Herstellerfirma haftet nicht für mögliche Ungenauigkeiten infolge Druck- oder Schreibfehler in diesem Anleitungsheft. Sie behält sich außerdem das Recht vor, an ihren Produkten sämtliche Änderungen vorzunehmen, die sie auch im Interesse des Benutzers für erforderlich oder nützlich erachtet, ohne die wesentlichen Merkmale in Bezug auf Funktionalität und Sicherheit zu beeinträchtigen.



MONTAGEANLEITUNG DUNSTABZUGSHAUBE MIT BOX

Schritt 1

- Bohren Sie das Loch für den Einbau.
- Führen Sie die Einheit ganz hinten im Wandschrank ein. Die Federn (M) sind für die provisorische Befestigung der Einheit auf der Hinterwand des (siehe Abb. 1) vorgesehen.

Schritt 2

- Öffnen Sie die Tür (P) und ziehen Sie die Schrauben (A) an bis die Feder (M) an der Schrankwand (siehe Abb. 2) fest sitzt. Wie man auf der Abbildung sehen kann, wird die Feder durch das Schrauben geöffnet und blockiert damit die Einheit an die Schrankwand.

Kontrollieren Sie nun, dass die Einheit gut am Möbel befestigt ist und schließen Sie wieder die Tür (P).

Schritt 3

- Bei der Aspiration-Version wird der Motorausgangstutzen an die Öffnung des Luftabgangs nach außen angeschlossen.
- Der elektrische Anschluss darf nur bei unterbrochener Stromversorgung vorgenommen werden.

Beim Herausnehmen der Einheit für eine außerordentliche Wartung (die von qualifiziertem Personal ausgeführt werden muss) gehen Sie wie folgt, vor: öffnen Sie die Tür (P), lösen Sie die Schrauben (A) auf der einen und anschließend auf der anderen Seite, damit die Einheit nach unten bis sie aus ihrem Sitz gleiten kann. Halten Sie dabei die Einheit mit den Händen, damit sie nicht unerwartet aushaken kann.

**AVERTISSEMENTS**

Conserver cette notice avec l'appareil pour pouvoir la consulter en cas de besoin.

Si l'appareil est vendu ou cédé à tiers, veiller à ce que la notice soit fournie en même temps pour que le nouvel utilisateur puisse avoir toutes les indications concernant le fonctionnement de la hotte et les avertissements correspondants.

La notice a été rédigée pour votre sécurité et celle d'autrui. Nous vous prions donc de la lire attentivement avant de monter et d'utiliser l'appareil.

Les enfants ou les handicapés ne doivent se servir de l'appareil que sous la surveillance d'une personne responsable pouvant s'assurer qu'ils l'utilisent en toute sécurité.

Veiller à ce que les enfants ne jouent pas avec l'appareil.

L'appareil doit être monté par un installateur compétent et qualifié, conformément aux normes en vigueur.

Si le câble d'alimentation est abîmé, demander au fabricant, à un Service après-vente agréé ou à une personne expérimentée de le remplacer afin de prévenir tout risque de danger.

Les modifications éventuelles de l'installation électrique, qui s'avèrent nécessaires pour monter la hotte, doivent être faites par du personnel compétent.

Il est dangereux de modifier ou d'essayer de modifier les caractéristiques de cette installation. En cas de panne ou de mauvais fonctionnement de l'appareil, ne pas essayer de résoudre le problème mais s'adresser au Service après-vente agréé.

Les réparations faites par des personnes non compétentes peuvent abîmer l'appareil.

Pour toute intervention, s'adresser à un Service après-vente agréé en mesure de fournir les pièces détachées.

Toujours vérifier si les parties électriques, (lumières, aspirateur) sont éteintes quand l'appareil n'est pas utilisé. Lire entièrement la notice avant d'effectuer une opération quelconque sur la hotte.

La hotte s'utilise de la même façon que les aspirateurs des fumées de cuisson au-dessus des cuisinières domestiques.

Le fabricant décline toute responsabilité en cas d'usage impropre.

Le poids maximal des objets éventuels placés ou suspendus (quand c'est prévu) sur la hotte ne doit pas dépasser 1,5 kg.

Après avoir monté la hotte en acier inox, la nettoyer pour éliminer les résidus de colle ou de produit de protection et les taches de graisse ou d'huile.

Pour exécuter cette opération, le constructeur recommande l'utilisation des lingettes détergentes fournies avec la lampe.

Le fabricant décline toute responsabilité pour les dommages éventuels en cas d'emploi d'autres types de détergents.

B CARACTÉRISTIQUES TECHNIQUES

Les données techniques de l'appareil sont reportées sur les plaques qui se trouvent à l'intérieur de la hotte (enlever les grilles métalliques pour voir l'étiquette).

C MONTAGE

(partie réservée au personnel qualifié pour le montage de la hotte)

Distance minimale: distance entre la surface de support des casseroles sur la table de cuisson et la partie la plus basse de la hotte. Quand la hotte est placée au-dessus d'un appareil à gaz, cette distance doit être d'au moins 65 cm (voir figure C1). Si la notice de l'appareil à gaz indique une distance supérieure, il faut en tenir compte.

Dans la version aspirante, le tuyau de sortie des fumées doit avoir un diamètre non inférieur à celui du raccord de la hotte.

Le tuyau doit être légèrement incliné (environ 10%) vers le haut dans la partie à l'horizontale pour acheminer l'air à l'extérieur du local.

Réduire le plus possible les coudes, vérifier si les tuyaux ont la longueur minimale indispensable.

Respecter les normes en vigueur sur l'évacuation de l'air à l'extérieur.

Si la hotte fonctionne en même temps que d'autres appareils alimentés au gaz ou avec d'autres combustibles (chaudières, poêles, cheminées, etc.), s'assurer que le local où a lieu l'aspiration des fumées est bien aéré, conformément aux normes en vigueur.

Instructions de montage: voir section «O» de la présente notice.

D BRANCHEMENT ÉLECTRIQUE

(partie réservée au personnel qualifié pour le branchement)

ATTENTION!

Toujours débrancher l'appareil avant de faire une opération quelconque à l'intérieur de la hotte.

S'assurer qu'aucun fil n'est débranché ou coupé ; si c'est le cas, contacter le Service après-vente le plus proche.

S'adresser à du personnel qualifié pour le branchement électrique.

Les branchements doivent être effectués conformément aux dispositions de loi en vigueur. Vérifier si le disjoncteur et l'installation électrique peuvent supporter la charge de l'appareil (voir plaque des caractéristiques techniques au point B).

Certains appareils peuvent être munis d'un câble sans fiche; la fiche à utiliser doit dans ce cas être de type «standardisé» en tenant compte que:

- le fil jaune-vert doit être utilisé pour la mise à la terre;
- le fil bleu doit être utilisé pour le neutre;
- le fil marron doit être utilisé pour la phase, le câble ne doit pas être en contact avec les parties chaudes ayant une température supérieure à 70°C;
- monter une fiche adaptée à la charge sur le câble d'alimentation et la bran-

cher à une fiche de sécurité appropriée.

Si un appareil fixe n'est pas muni d'un câble d'alimentation et d'une fiche, ou d'un autre dispositif pour le débrancher, avec une distance d'ouverture des contacts permettant la coupure de courant totale en cas de surtension, catégorie III, les instructions doivent indiquer que ces dispositifs de coupure doivent être prévus dans le réseau d'alimentation, conformément aux règles d'installation.

Le câble de terre jaune/vert ne doit pas être interrompu par l'interrupteur.

Avant de brancher l'appareil, vérifier si:

- la tension d'alimentation correspond à celle indiquée sur la plaque caractéristiques techniques;
- la prise de terre est correcte et fonctionnelle;
- le système d'alimentation est muni d'un branchement à la terre efficace, conformément aux normes en vigueur ;
- la prise ou l'interrupteur omnipolaire sont faciles à atteindre lorsque l'appareil est monté.

Le fabricant décline toute responsabilité si les normes de sécurité ne sont pas respectées.

E

HOTTE VERSION À ÉVACUATION EXTÉRIEURE (aspirante)

Dans cette version, les fumées et les vapeurs de cuisine doivent être acheminées vers l'extérieur par un tuyau d'évacuation.

Le convoyeur d'évacuation qui dépasse en haut de la hotte doit être relié à un tuyau qui conduit les fumées et les vapeurs vers une sortie extérieure.

Il faut enlever les filtres au charbon actif s'ils sont prévus; pour les extraire, voir les instructions reportées au point F.

Le local doit être suffisamment aéré, conformément aux normes en vigueur, si la hotte est utilisée en même temps que d'autres appareils qui fonctionnent au gaz ou avec d'autres combustibles.

Indication spécifique pour l'Allemagne:

Quand la hotte fonctionne en même temps que des appareils alimentés avec de l'énergie autre que celle électrique, la pression négative dans le local ne doit pas dépasser les 4 Pa (4 x 10⁻⁵ bar).

F

HOTTE VERSION À RECYCLAGE D'AIR (filtrante)

Dans cette version, l'air passe à travers les filtres au charbon actif pour être purifié et recyclé dans la cuisine.

Vérifier si les filtres au charbon actif sont montés sur le moteur, si ce n'est pas le cas, les monter comme indiqué au point H.

Lorsque la hotte est en modalité de filtrage enlève la soupape de non retour placée sur le raccordement du moteur en sortie.



Pour que le rendement soit optimal, il est conseillé d'utiliser la troisième vitesse en présence d'odeurs fortes et de vapeurs, la deuxième vitesse dans des conditions normales et la première vitesse pour maintenir l'air propre en consommant peu d'énergie électrique. Il est conseillé d'allumer la hotte au moment de commencer la cuisson et de la laisser fonctionner jusqu'à ce que les odeurs aient disparu.

G FONCTIONNEMENT

BOÎTIER DE COMMANDE ÉLECTRONIQUE

Bouton lumière

- ON: lumière allumée (bouton allumé);
- OFF: lumière éteinte;

Bouton -

Cette touche permet de réduire la vitesse du moteur.

Les vitesses 1, 2 et 3 sont indiquées grâce au voyant correspondant qui s'allume, à l'exclusion du voyant lumière et de la minuterie.

Bouton +

Les vitesses 1, 2 et 3 sont indiquées grâce au voyant correspondant qui s'allume, à l'exclusion du voyant lumière et de la minuterie.

(Dans la version à 4 vitesses, la touche + a une lumière qui clignote.

La 4e vitesse (ou vitesse intensive) est temporisée et le moteur passe automatiquement à la 3e vitesse au bout d'environ 15 minutes).

Bouton mode

Fonction: marche et arrêt du moteur de la hotte.

La fonction **vitesse désirée** permet de mettre le moteur en marche à la dernière vitesse sélectionnée avant l'arrêt.

Bouton minuterie et saturation des filtres

• Cette fonction permet d'éteindre automatiquement la hotte au bout de 15 minutes de fonctionnement à la vitesse réglée précédemment (bouton avec lumière clignotante).

• Au bout d'environ 30 heures de fonctionnement, le bouton propose le lavage des filtres métalliques (il devient rouge).

Pour désactiver l'alarme, appuyer sur le bouton minuterie pendant quelques secondes jusqu'à ce que la lumière rouge s'éteigne.

Éteindre ensuite la hotte et la rallumer pour voir si l'alarme a disparu.

AVERTISSEMENTS:

Placer l'appareil loin de sources d'ondes électromagnétiques pouvant interférer avec l'électronique de la hotte.

Distance maximale de fonctionnement 5 mètres. Cette distance peut varier en fonction des interférences électromagnétiques d'autres appareils.

Bouton lumière de la télécommande : on/off lumière.

Bouton - et + réduction/augmentation de la vitesse (pour mettre le moteur en marche, appuyer indifféremment sur la touche + ou sur la touche -.

Bouton minuterie: voir instructions ci-dessous.

COMMANDE RADIO FONCTIONNANT SUR 433,92MHZ.

Caractéristiques techniques:

Alimentation	batterie 3V au lithium (type CR2032)
consommation en transmission	6mA
Antenne	incorporée
Type oscillateur	SAW
Temp. de fonct°	-10 . . . +55°C

En pressant sur une des touches, le led s'allume en indiquant la transmission du code. Si le led ne s'allume pas, la batterie pourrait être à plat.

Substitution de la batterie: ouvrir le couvercle de derrière et introduire la batterie en respectant la polarité.



ATTENTION! Danger d'explosion si la batterie est remplacée par une autre de mauvais type.

Prière de respecter les règlements en vigueur pour le traitement de la batterie en tant que déchet.

Le producteur

Falmec S.p.A. - Via dell'Artigianato, 42 - 31029 Vittorio Veneto (TV) - ITALY

déclare que cette télécommande est conforme à toutes les normes relatives au produit dans le domaine d'application de la directive 1999/5/CE.

Les tests de radiofréquence nécessaires ont tous été effectués.

ETSI EN 300 220-2 V2.1.2 (2007-06) EN 60950-1 (2001)

ETSI EN 301 489-1 V1.4.1 (2002) EN 50371 (2004-06)

ETSI EN 301 489-3 V1.4.1 (2002)

INSTRUCTION CHANGEMENT DE CODE DE LA COMMANDE RADIO

(à utiliser seulement en cas de mauvais fonctionnement à cause d'interférences)

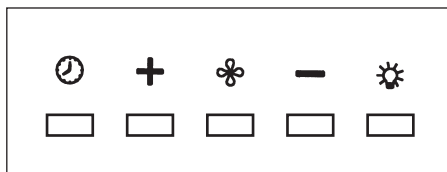
Déconnecter l'appareil du réseau électrique

Pour entrer en modalité modification du code, on doit presser la touche 'Lumière' contemporanément avec la touche 'Horloge' (commande radio) pendant plus de 3 sec.

Après 3 sec., le LED commence à clignoter lentement. Si à présent dans les 5 sec. on presse la touche '-' (commande radio), se produit et est mémorisé dans la télécommande un nouveau code de façon aléatoire. La mémorisation est confirmée par trois brefs clignotement du LED.

Pour revenir au code par 'default': appuyer sur la touche '-' avec la touche '+' (commande radio) pendant plus de 5 sec. Après 5 sec, le code par défaut est mémorisé dans la télécommande. La mémorisation est confirmée par trois brefs clignotement du LED. Connecter l'appareil au réseau électrique et vérifier que les lumières et les moteurs soient éteints. Appuyer sur la touche horloge du clavier pendant 2 secondes et, à l'allumage du led rouge du clavier, appuyer n'importe quelle touche de la télécommande dans les 10 sec.

Par cette opération, un nouveau code de transmission est enregistré.



H

FILTRES INSTRUCTIONS POUR LES ENLEVER ET LES REMPLACER

1. FILTRES MÉTALLIQUES

- Ouvrir le panneau (cf. fig. H1). Pour retirer le filtre métallique anti-graisses, actionner la poignée.

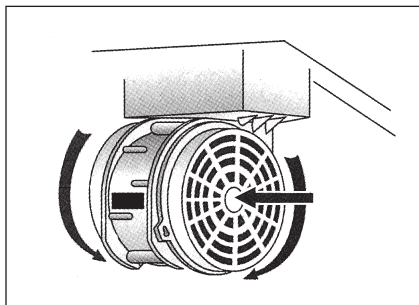
2. FILTRES AU CHARBON ACTIF

Procéder comme suit pour remplacer les filtres au charbon actif: enlever les filtres métalliques comme indiqué plus haut, ce qui permet d'accéder facilement aux deux filtres qui sont accrochés sur le côté droit et gauche du convoyeur.

Pour le montage/remplacement, voir la figure.

S'il s'agit d'une hotte avec logement pour le moteur, le filtre se trouve dans la partie inférieure de ce dernier. Pour le montage remplacement, voir la figure.

Pour commander les filtres neufs, se servir du coupon joint à la notice ou s'adresser au distributeur.



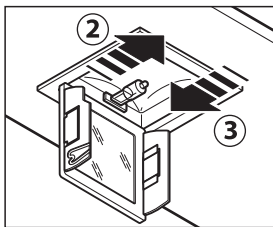
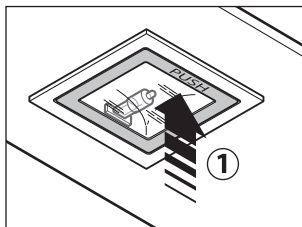
I

ÉCLAIRAGE MONTAGE ET REMPLACEMENT

SPOT

Pour remplacer la lampe du "Square halogen light":

- S'assurer que l'appareil est bien débranché du réseau électrique.
- Ouvrir complètement le panneau jusqu'à un angle de 90° (voir figure)** en appuyant sur PUSH
- Remplacer la lampe par une lampe similaire (halogène max. 20 W, 12 Volt culot G4).
- Refermer le panneau. Si le panneau ne se referme pas correctement, répéter l'opération du point b.



L

ENTRETIEN ET NETTOYAGE

1. FILTRES ANTI-GRAISSE MÉTALLIQUES

Ils servent à retenir les particules de graisse en suspension. Il est donc conseillé de les laver chaque mois dans de l'eau chaude contenant un peu de détergent, en évitant de les plier. Attendre qu'ils soient bien secs avant de les remonter. Pour le démontage et le montage, voir les instructions au point H1. Répéter fréquemment l'opération.

2. FILTRES AU CHARBON ACTIF

Ils servent à retenir les odeurs présentes dans le flux d'air qui les traverse. L'air épuré suite aux passages successifs à travers les filtres est recyclé dans la cuisine. Ne pas laver les filtres au charbon actif qui doivent être remplacés en moyenne tous les 3-4 mois (en fonction de l'usage). Pour remplacer les filtres au charbon actif, suivre les instructions du point H2.

3. NETTOYAGE EXTÉRIEUR DE LA HOTTE

Nettoyer la hotte avec un chiffon humide et un peu de détergent liquide neutre ou avec de l'alcool dénaturé.

Ne nettoyer qu'avec un chiffon souple trempé dans de l'eau contenant du savon neutre si la surface a subi un traitement anti-empreinte (Fasteel), en ayant soin de rincer et d'essuyer soigneusement. Ne pas utiliser de produits contenant des substances abrasives, un chiffon rêche ni le type de chiffon pour nettoyer l'acier que l'on trouve généralement dans le commerce car cela abîmerait irrémédiablement le traitement superficiel de l'acier.

La surface définitivement abîmée de l'acier sera la conséquence directe du non-respect de ces indications.

La notice complète doit être conservée avec l'appareil.

Le fabricant décline toute responsabilité si ces indications ne sont pas respectées.

4. NETTOYAGE INTÉRIEUR DE LA HOTTE

Il est interdit de nettoyer les parties électriques ou celles relatives au moteur à l'intérieur de la hotte avec des liquides ou des solvants;

Ne pas utiliser de produits contenant des substances abrasives. Toujours débrancher l'appareil avant d'effectuer les opérations indiquées plus haut.



SÉCURITÉ AVERTISSEMENTS



L'installation électrique est dotée d'un branchement à la terre comme reporté dans les normes de sécurité internationales; elle est par ailleurs conforme aux normes européennes sur les parasites radio.

Ne pas relier l'appareil aux conduits d'évacuation des fumées dues à la combustion (chaudières, cheminées, etc.).

Vérifier si la tension du réseau correspond à celle indiquée sur la plaque qui se trouve à l'intérieur de la hotte.

La distance minimale de sécurité entre la table de cuisson et la hotte doit être d'au moins 65 cm.

Ne pas faire cuire avec une flamme « libre » en dessous de la hotte. Vérifier les friteuses durant l'emploi: l'huile surchauffée pourrait prendre feu.

- S'assurer que le local est suffisamment aéré s'il faut faire fonctionner la hotte en même temps que certains appareils qui utilisent le gaz ou autre comme

- combustible.
- Ne pas allumer de flammes libres en dessous de la hotte.
- Ne pas relier l'appareil aux conduits d'évacuation des fumées dues à la combustion (chaudières, cheminées, etc.).
- S'assurer que les normes en vigueur sur l'évacuation de l'air à l'extérieur du local sont respectées avant d'utiliser la hotte.



Débrancher l'appareil en enlevant la fiche ou en actionnant l'interrupteur général avant d'effectuer une opération de nettoyage ou d'entretien quelconque. Le fabricant décline toute responsabilité pour les accidents ou les dommages directs ou indirects éventuels aux animaux domestiques ou aux biens dus au non-respect des indications reportées dans cette notice et concernant, en particulier, les avertissements sur le montage, l'emploi et l'entretien de l'appareil.



GARANTIE

L'appareil est couvert par la garantie.
Les conditions de garantie sont reportées en entier au dos de cette notice.



Le fabricant décline toute responsabilité pour les inexactitudes, imputables à des erreurs d'impression ou de transcription, contenues dans cette notice. Il se réserve le droit d'apporter les modifications qu'il juge nécessaires ou utiles à ses produits, même dans l'intérêt de l'utilisateur, sans pour autant compromettre les caractéristiques essentielles relatives au fonctionnement et à la sécurité.



INSTRUCTIONS DE MONTAGE HOTTE VISIÈRE

Phase 1

- Exécuter le perçage prévu pour l'encastrement .
- Insérer le groupe dans le fond du meuble. Les ressorts (M) permettent l'accrochage provisoire du groupe sur le panneau du meuble (voir fig. 1).

Phase 2

- Ouvrir le panneau (P) et visser les vis (A) jusqu'à ce que le ressort (M) n'a pas fait prise sur le panneau du meuble (voir fig. 2). Comme on peut le voir à partir de la figure en vissant la vis (A) le ressort (M) s'ouvre en bloquant le groupe sur le panneau.
- S'assurer que le groupe est bien fixé au meuble et refermer ensuite le panneau (P).

Phase 3

- Dans la version aspirante relier le raccord de la sortie du moteur à l'orifice d'évacuation extérieur de l'air.
- Exécuter le raccordement électrique seulement après avoir déconnecté l'alimentation électrique.

En cas de démontage du groupe pour une maintenance extraordinaire (aux soins du personnel qualifié): ouvrir le panneau (P), dévisser les vis (A) d'abord d'un côté puis de l'autre de façon que le groupe descende vers le bas jusqu'à sortir de son logement. Durant l'opération soutenir le groupe pour éviter un décrochage brusque.

A

ADVERTENCIAS



Es muy importante conservar este libro de instrucciones junto al aparato para cualquier consulta futura.

Si el aparato tuviera que ser vendido o traspasado a otra persona, asegúrese que el libro vaya incluido, de modo que el nuevo usuario pueda ponerse al corriente del funcionamiento de la campana y de las advertencias correspondientes.

Estas advertencias han sido redactadas para su seguridad y para la de los demás, les rogamos, por tanto, de leerlas atentamente antes de la instalación y la utilización del aparato.

Este aparato no debe ser usado por niños o personas enfermas a menos que no estén controladas por alguna persona responsable que se asegure que el aparato sea utilizado con seguridad.

Los niños deben controlados por alguna persona responsable que se asegure que no juegan con el aparato.

El montaje debe ser realizado por personal cualificado siguiendo la normativa vigente.

Si el cable de alimentación está dañado, debe ser sustituido por el fabricante, por el Servicio Asistencia Técnica o por un personal cualificado con el fin de evitar posibles riesgos.

Cualquier modificación que se debiera realizar en el montaje eléctrico para instalar la campana debe ser supervisada por personal competente.

Es peligroso modificar o intentar modificar las características de esta instalación. En caso de reparación o mal funcionamiento del aparato, no intentar resolver el problema directamente.

Las reparaciones efectuadas por personas no cualificadas pueden provocar daños.

Para manipulaciones eventuales diríjase a un Centro de Asistencia Técnica autorizado.

Controlar siempre que todas las piezas elécticas (luces, aspirador) queden apagadas cuando no se use el aparato. Leer todo el libro de instrucciones antes de efectuar ninguna operación en la campana.

El uso de la campana no puede ser otro que el aspirar humos de cocción en cocinas domésticas.

Cualquier uso diverso exime al fabricante de cualquier responsabilidad.

El peso máximo permitido de objetos eventualmente colocados o colgados (en su caso) sobre la campana no debe superar 1,5 kilos.

Una vez instaladas, las campanas en acero inoxidable deben limpiarse para eliminar los residuos de plásticos protecto y eventuales manchas de grasa y aceite. Para esta operación aconsejamos la utilización de nuestro producto específico disponible a la venta.

La utilización de otra tipología de detergentes exime al fabricante de la responsabilidad de los daños que se puedan derivar.

B CARACTERÍSTICAS TÉCNICAS

Los datos técnicos del electrodoméstico están contenidos en las placas, situadas en la parte interior de la campana extractora.

C INSTALACIÓN

(Parte reservada exclusivamente a personas cualificadas).

Distancia mínima: distancia entre la superficie del soporte de los recipientes de cocción y la parte más inferior de la campana. Si la campana se coloca encima de una aparato de gas, esta distancia debe ser como mínimo 65 cm (ver fig. C1). Si las instrucciones de la placa de cocción a gas especifica una distancia mayor, necesita tenerlo en cuenta.

En la versión aspirante, el tubo de salida de los humos debe tener un diámetro no inferior al del empalme de la campana extractora (ver fig.). En los tramos horizontales, el tubo debe presentar una leve inclinación (del 10% aproximadamente) hacia arriba para transportar fácilmente el aire hacia el exterior del ambiente.

Reducir las curvas al mínimo, verificar que los tubos tengan una longitud mínima indispensable.

Respetar la normativa vigente sobre salida de humos al exterior.

En caso de usar a la vez otros utensilios (calefacción, estufas, chimeneas, etc) alimentadas a gas o con otros combustibles, proveer al local de una ventilación adecuada de aspiración de humos, según la normativa vigente.

Instrucciones de montaje de la campanas: punto "O".

D CONEXIÓN ELÉCTRICA

(Parte reservada exclusivamente a personas cualificadas).

ATENCIÓN!

Antes de efectuar cualquier operación en el interior de la campana extractora, desenchufe el aparato de la red eléctrica.

Aségúrese de no desconectar o cortar los hilos eléctricos en el interior de la campana extractora; si se producen estas circunstancias pongáse en contacto con el centro de asistencia más cercano. Para la conexión eléctrica solicite la intervención de personal cualificado.

Debe efectuar la conexión en conformidad con las disposiciones de ley en vigor. Controle que la válvula de sobrepresión y la instalación eléctrica puedan soportar la carga del aparato (véase la placa de las características técnicas en el punto B). Algunos tipos de aparatos pueden equiparse con un cable sin clavija, en este caso, use un tipo de clavija «normalizado» teniendo en consideración que:

- debe utilizar el hilo amarillo – verde para la puesta a tierra.
- debe utilizar el hilo azul para el neutro.
- debe utilizar el hilo marrón para la fase, el cable no debe entrar en contacto con partes calientes con temperaturas superiores a los 70°C.
- monte en el cable de alimentación un enchufe apto para la carga que debe conectar a una clavija de seguridad adecuada.

El cable de tierra amarillo / verde no debe ser interrumpido por el interruptor. Antes de proceder a la conexión, controle que:

- la tensión de alimentación corresponda a la indicada en la placa de las características técnicas.
- la toma de tierra sea correcta y funcione.
- el equipo de suministro esté equipado con una conexión de tierra eficaz según las normas en vigor.
- la toma o el interruptor omnipolar usados sean fácilmente accesibles con la instrumentación instalada.

El fabricante declina cualquier responsabilidad en caso de no respetar las normas para la prevención de accidentes.

E

CAMPANA EXTRACTORA EN LA VERSIÓN CON EVACUACIÓN EXTERIOR (aspirante)

En esta versión los humos y los vapores de la cocina son transportados hacia el exterior mediante un tubo de salida.

El tubo de salida que sobresale por la parte superior de la campana extractora debe estar acoplado a un tubo que conduce los humos y los vapores hacia una salida exterior. En esta versión, quite los filtros de carbón activo ,si presentes, para la extracción consulte las instrucciones facilitadas en el punto F. Cuando la campana extractora de cocina se utiliza contemporáneamente con otros aparatos que emplean gas u otros combustibles, el local debe disponer de una ventilación suficiente.

Indicación para Alemania:

Si la campana y los aparatos alimentarios con energía diferente a la eléctrica están en funcionamiento simultaneo, la presión negativa del local no debe superar los 4 Pa (4x10⁻⁵ bar).

F

CAMPANA EXTRACTORA EN LA VERSIÓN CON RECICLADO INTERIOR (filtrante)

En esta versión el aire pasa a través de los filtros de carbón activo para ser purificado y ser reciclado en el ambiente de la cocina.

Controle que los filtros de carbón activo estén montados en el motor, en caso contrario debe montarlos siguiendo las instrucciones del punto H.

Si la capa está preparada para versión filtrante quitar la válvula antiretorno montada en la salida del motor.



Para obtener el mejor rendimiento le aconsejamos utilizar la tercera velocidad en presencia de fuertes olores y vapores, la segunda velocidad para condiciones normales y la primera velocidad para mantener el aire limpio con bajos consumos de energía eléctrica. Le aconsejamos encender la campana extractora cuando empiece a cocer y no apagarla hasta la desaparición de los olores.

BOTONERA ELECTRÓNICA

Pulsador de la luz

- ON: luz encendida (pulsador iluminado);
- OFF: luz apagada;

Pulsador -

Pulsando la tecla se reduce la velocidad del motor

La velocidad 1, 2 y 3 se visualiza en el nº de led encendido, excluyendo el led de la luz y del timer.

Pulsador +

Pulsando la tecla se aumenta la velocidad del motor

La velocidad 1, 2 y 3 se visualiza en el nº de led encendido, excluyendo el led de la luz y del timer (en la versión a 4ª velocidad, el pulsador + presenta una luz intermitente. La 4ª velocidad o intensiva se temporiza y después de 15 minutos aproximadamente, el motor pasa automáticamente a 3ª velocidad.

Pulsador de modalidad

Función: encendido y apagamiento del motor de la campana.

La función velocidad deseada permite arrancar el motor con la última velocidad seleccionada antes del apagamiento anterior.

Pulsador del temporizador y de saturación de los filtros

- Esta función permite el apagamiento automático de la campana después de 15 minutos de funcionamiento a la velocidad planteada anteriormente (pulsador con luz parpadeante).
- Después de 30 horas de funcionamiento aproximadamente el pulsador propone el lavado de los filtros metálicos (pulsador iluminado de rojo). Para desactivar la alarma pulsar el pulsador por algunos segundos hasta que la luz roja se apaga. A continuación pare la campana y vuelva a ponerla en marcha para comprobar que la alarma ha quedado anulada.

ADVERTENCIAS:

Posicionar el aparato lejos de fuentes electromagnéticas que podrían interferir con la electrónica de la campana.

Distancia máxima de funcionamiento de 5 metros. Esta distancia puede variar en defecto en función de las interferencias electromagnéticas de otros aparatos.

Luz pulsador del temando: ON/OFF

Pulsador – y + disminución/incremento velocidad (para arrancar el motor pulsar indiferentemente pulsador + ó –

Pulsador timer: ver instrucciones a continuación.

MANDO A DISTANCIA QUE OPERA A 433.92MHZ.

Características técnicas:

Alimentación	batería 3V de litio (tipo CR2032)
Consumo durante transm.	6mA
Antena	incorporada
Tipo de oscilador	SAW
Temp. de funcionamiento	-10 . . +55°C

Presionando una de las teclas, el led se enciende indicando la transmisión del código. Si el led no se enciende, la batería podría estar descargada.

Sustitución de la batería: abrir la tapa trasera, luego introducir la batería respetando la polaridad.



¡ATENCIÓN! Existe peligro de explosión si la batería se sustituye con otra de tipo incorrecto.

Para la eliminación de la batería, respetar las normativas vigentes en materia.

El fabricante

Falmec S.p.A. - Via dell'Artigianato, 42 - 31029 Vittorio Veneto (TV) - ITALY declara que este mando a distancia está en conformidad con todas las normas técnicas relativas al producto dentro del campo de aplicación de la directiva 1999/5/CE.

Se realizaron todas las pruebas necesarias de radiofrecuencia.

ETSI EN 300 220-2 V2.1.2 (2007-06) EN 60950-1 (2001)

ETSI EN 301 489-1 V1.4.1 (2002) EN 50371 (2004-06)

ETSI EN 301 489-3 V1.4.1 (2002)

INSTRUCCIONES PARA CAMBIAR EL CÓDIGO DEL MANDO A DISTANCIA (para utilizar sólo en caso de funcionamiento incorrecto debido a interferencias)

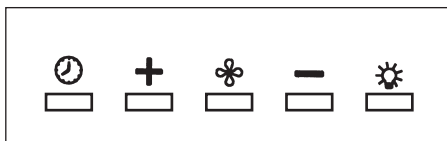
Desconectar el aparato de la red eléctrica.

Para acceder a la modalidad de cambio de código, deben presionarse simultáneamente las teclas "Luz" y "Timer" (mando a distancia) durante más de 3 segundos, transcurridos los cuales el LED comienza a parpadear lentamente. Si dentro de los 5 segundos se presiona la tecla "-" (mando a distancia), se genera y se memoriza de manera casual un nuevo código en el mando a distancia. La memorización se confirma mediante tres breves parpadeos del LED.

Para volver al código de default: presionar simultáneamente las teclas "-" y "+" (mando a distancia) durante más de 5 segundos, transcurridos los cuales se memoriza el código de default en el mando a distancia. La memorización se confirma mediante tres breves parpadeos del LED. Conectar el aparato a la red eléctrica y controlar que las luces y los motores estén apagados.

Presionar la tecla timer del tablero durante 2 segundos y, cuando se encienda el led rojo del mismo, presionar una tecla cualquiera del mando a distancia dentro de los 10 seg.

Con esta operación se registra el nuevo código de transmisión.



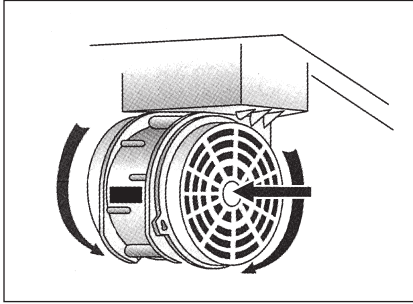
FILTROS INSTRUCCIONES PARA LA EXTRACCIÓN Y LA SUSTITUCIÓN

1. FILTROS METÁLICOS

- Abrir el panel (ver. Fig. H1). Para sustituir el filtro metálico antigrasa apretar en la manilla.

2. FILTROS DE CARBÓN ACTIVO

Para sustituir el filtro de carbono proceder de la forma siguiente: saque el filtro metálico como se indica arriba. De este modo se accede fácilmente a los 2 filtros que están sujetos a los lados, derecho e izquierdo del motor. Para el montaje ver figura. En el caso de campanas con cajón motor el filtro está posicionado en la parte inferior del mismo cajón. Para la sustitución ver figura. Para pedir los nuevos filtros, use el cupón adjunto al libreto o diríjase al distribuidor.

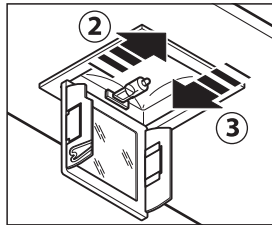
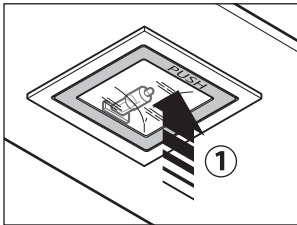


I ILUMINACIÓN MONTAJE Y SUSTITUCIÓN

FARO

Para sustituir la lámpara halógena cuadrada:

- Asegurarse que el aparato está desconectado de la red eléctrica
- Abrir completamente la ventanilla hasta un ángulo de 90° (ver figura)** apretando en PUSH
- Sustituir la lámpara por una similar (dicróica max 20 W, 12 Volt conexión G4)
- Cerrar la ventanilla. Si la ventanilla no se cierra correctamente repetir la operación del punto B)



L MANTENIMIENTO Y LIMPIEZA

Un mantenimiento constante garantiza un buen funcionamiento y un buen rendimiento a lo largo del tiempo. Preste una atención especial a los filtros metálicos antigrasa y a los filtros de carbón activo, en efecto la limpieza frecuente de los filtros y de sus soportes garantiza que no se acumulen grasas, que son peligrosas por la facilidad de incendio, en la campana extractora.

1. FILTROS ANTIGRASA METÁLICOS

Su función es retener las partículas grasas en suspensión, por lo tanto le

aconsejamos lavarlos mensualmente en agua caliente y detergente sin plegarlos. Espere hasta que estén perfectamente secos para remontarlos. Para las operaciones de desmontaje - montaje le rogamos consultar las instrucciones facilitadas en el punto H1. Le recomendamos efectuar esta operación con una frecuencia constante.

2. FILTROS DE CARBÓN ACTIVO

Su función es retener los olores presentes en el flujo del aire que pasa por ellos. El aire depurado, mediante sucesivos pasajes a través de los filtros, retorna al ambiente cocina. Los filtros de carbón activo no pueden lavarse y deben sustituirse en media cada 3 – 4 meses (depende también del uso). Para la sustitución de los filtros de carbón activo, siga las instrucciones facilitadas en el punto F.

3. LIMPIEZA EXTERIOR

La limpieza de la campana debe hacerse con un paño húmedo con jabón líquido neutro o con alcohol desnaturalizado.

En el caso de material con tratamiento antihuellas (FASTEEL) la limpieza se debe efectuar sólo con agua y jabón neutro utilizando un paño suave, siendo importantísimo enjuagar y secar bien. No se deben utilizar productos que contengan sustancias abrasivas, paños con superficies ásperas o paños que se adquieren en el comercio para la limpieza del acero. La utilización de sustancias abrasivas o paños ásperos dañarán irreparablemente el tratamiento superficial del acero.

La consecuencia directa de no respetar estas indicaciones será el deterioro irreversible de la superficie del acero.

Estas indicaciones deben conservarse junto al libro de instrucciones de la campana. El fabricante declina cualquier responsabilidad en el caso de no respetarse estas instrucciones.

4. LIMPIEZA INTERIOR

Se prohíbe limpiar las partes eléctricas o las partes relativas al motor del interior de la campana extractora, con líquidos o solventes.



No use productos que contengan sustancias abrasivas. Realice todas estas operaciones desenchufando previamente el aparato de la red eléctrica.



SEGURIDAD ADVERTENCIAS



La instalación eléctrica está equipada de toma de tierra de acuerdo a las normas internacionales de seguridad y conforme a la normativa Europea de compatibilidades electromagnéticas.

No conectar el aparato a conductos de salida de humos derivados de combustión (calefacción, chimeneas, etc). Verificar que la tensión de la red eléctrica corresponde a la que indica la etiqueta localizada en el interior de la campana. La distancia mínima de seguridad desde la encimera a la campana debe ser de al menos 65 cm.

No cocinar a fuego "abierto" bajo la campana. Controlar las freidoras durante su uso, el aceite recalentado puede incendiarse.

Asegurarse que haya una ventilación adecuada en la estancia si la campana se utiliza junto con otros aparatos que usan combustión a gas u otros.

No encender fuego abierto bajo la campana.

No conectar el aparato a conductos de salida de humos derivados de la combustión (calefacciones, chimeneas, etc).

Asegúrese que se cumple la normativa vigente sobre salida de humos al exterior del local antes del uso de la campana.



Antes de proceder a cualquier operación de limpieza o mantenimiento, apagar el aparato desenchufándolo o accionando el interruptor general. El fabricante declina cualquier responsabilidad por eventuales daños que pudieran, directa o indirectamente, ser causados a personas, cosas o animales domésticos derivados de la omisión de las prescripciones indicadas en el libro de instrucciones adjunto y concernientes especialmente, a las indicaciones en tema de instalación, uso y mantenimiento del aparato.



GARANTÍA

La nueva instrumentación está cubierta por una garantía.
Recurrir al distribuidor.



El fabricante no responde por las posibles inexactitudes, imputables a errores de imprenta o de transcripción, contenidas en este manual. Se reserva el derecho de poder aportar a los propios productos aquellas modificaciones que considere necesarias o útiles, sin perjudicar las características esenciales de funcionalidad y de seguridad.



INSTRUCCIONES DE MONTAJE DE LA CAMPANAS CON BOX

Paso 1

- Realice
- Introduzca el sistema en el fondo del armario. Los muelles (M) permiten el enganche provisorio del sistema en el panel del armario (ver fig. 1).

Paso 2

- Abra el panel (P) y ajuste los tornillos (A) hasta que el muelle (M) haya formado una junta hermética sobre el panel del armario (ver fig. 2). Como se ve en la figura, ajustando los tornillos (A) el muelle (M) se abre bloqueando el sistema sobre el panel.

Asegúrese de que el sistema esté bien fijado al mueble y luego vuelva a cerrar el panel (P).

Paso 3

- En la versión aspirante, conecte el tetón de salida del motor al agujero de escape externo de aire.
- Realice la conexión eléctrica solo después de haber desconectado la alimentación eléctrica.

En caso de desmontaje del sistema para un mantenimiento extraordinario (bajo responsabilidad de personal calificado): abra el panel (P), desatornille los tornillos (A), primero de un lado y luego del otro, de modo tal que el sistema descienda hasta salirse del alojamiento. Durante la operación, sostenga el sistema para evitar un desenganche imprevisto.



МЕРЫ ПРЕДОСТОРОЖНОСТИ



Очень важно, чтобы данное Руководство по эксплуатации хранилось вместе с аппаратурой для возможной необходимости консультации в будущем.

При продаже прибора или передаче его другому лицу к прибору обязательно должно прилагаться Руководство, чтобы новый пользователь был в курсе того, как пользоваться вытяжкой и какие соответствующие меры предосторожности необходимо соблюдать.

Данное Руководство было составлено для безопасности как Вашей, так и окружающих, поэтому просим Вас внимательно с ним ознакомиться перед установкой и эксплуатацией прибора.

Детям и больным людям разрешается пользоваться прибором лишь под адекватным контролем ответственных лиц, которые могут обеспечивать безопасное использование прибора.

Ответственному лицу необходимо следить, чтобы дети не играли с прибором.

Работы по установке должны проводиться компетентными и квалифицированными специалистами согласно действующим нормам.

Любое необходимое для установки вытяжки изменение в электрическом блоке должно осуществляться только компетентным лицом.

Изменение или попытка изменения характеристик прибора опасно! В случае некорректной работы вытяжки не пытайтесь устранить неисправность самостоятельно.

Ремонт, проведенный некомпетентным лицом, может вызвать повреждения.

Для любого вмешательства обращайтесь в уполномоченный центр технического обслуживания.

Всегда следите, чтобы все электрические части (освещение, мотор) были выключены, когда Вы не пользуетесь прибором. Полностью прочтите Руководство по эксплуатации, перед тем как пользоваться вытяжкой.

Вытяжка не может использоваться иначе как для удаления дыма с домашних кухонь. Любое другое использование прибора снимает с изготовителя всякую ответственность.

Максимальный общий вес предметов, положенных на вытяжку или подвешенных к ней (там, где это предусмотрено), не должен превышать 1,5 кг.

После установки вытяжки из нержавеющей стали необходимо произвести чистку прибора для удаления остатков защитной пленки и возможных пятен жира или масла. Для этого изготовитель рекомендует использовать прилагающиеся чистящие салфетки.

Использование других типов чистящих средств снимает с изготовителя ответственность за возможные возникшие в связи с этим повреждения.

B ТЕХНИЧЕСКИЕ ХАРАКТЕРИСТИКИ

Технически данные прибора приведены на этикетке, находящейся внутри вытяжного устройства.

C МОНТАЖ

ОСНОВНЫЕ ЗАМЕЧАНИЯ

(параграф предназначен для квалифицированных специалистов, монтирующих вытяжное устройство)

Работающий прибор должен быть выше рабочего стола не менее чем на 65 см.

В версии всасывающего типа дымоотводная труба должна иметь диаметр не меньший, чем у патрубка вытяжки.

В горизонтальных частях труба должна иметь легкий уклон (около 10%) вверх для вывода воздуха из помещения наружу.

Необходимо свести к минимуму количество изгибов, а также убедиться в том, что трубы имеют минимальную необходимую длину.

Соблюдайте действующие нормы, касающиеся выброса воздуха наружу.

При одновременном использовании других приборов (котлов, печей, каминов и т.п.), работающих на газе или другом топливе, необходимо обеспечить надлежащую вентиляцию помещения, из которого удаляется дым и испарения, согласно действующим нормам.

Инструкция по установке: см. раздел «О» настоящего Руководства.

D ПОДКЛЮЧЕНИЕ ЭЛЕКТРОЭНЕРГИИ

(параграф предназначен только для квалифицированных специалистов, подключающих вытяжное устройство)

ВНИМАНИЕ!

До выполнения любой операции в вытяжном устройстве отключите прибор от электрической сети.

Убедитесь, что внутри вытяжного устройства нет оголенных и поврежденных электрических проводов; в случае возникновения таких ситуаций свяжитесь с ближайшим сервисным центром. Для выполнения электрических соединений обратитесь к квалифицированным специалистам.

Соединения должны быть произведены в соответствии с действующим законодательством. Убедитесь, что ограничительные предохранители и электрооборудование могут выдержать нагрузку от прибора (см. этикетку с техническими характеристиками, согласно пункту B). Некоторые приборы могут быть оснащены шнуром без вилки; в таком случае используемая вилка должна быть «стандартного» типа с учетом того, что:

- желто-зеленый провод должен использоваться для заземления,
- голубой провод должен использоваться для нейтрального провода,
- коричневый провод должен использоваться для фазы, шнур не должен касаться нагретых частей, имеющих температуру более 70°C.
- установите на шнур электропитания вилку, пригодную для нагрузки, и вставьте в защитную вилку.

При необходимости прямого подключения к сети необходимо разместить между прибором и стеной многополюсный магнитотермический выключатель с

минимальным открытием между контактами 3 мм, рассчитанный на нагрузку и отвечающий действующим нормам. Желто-зеленый провод заземления и должен присоединяться к клеммам.

До подключения прибора к сети электропитания убедитесь, что:

- напряжения сети питания соответствуют указанному на этикетке с техническими характеристиками.
- заземление эффективно и выполнено правильно.
- линия электропитания оснащена эффективным заземлением по действующим нормам.
- розетки или многополюсный выключатель легко доступны при установленном приборе.

Производитель не несет никакой ответственности в случае, если нормы безопасности не соблюдаются.

E

Е ВЫТЯЖНОЕ УСТРОЙСТВО С ВЫБРОСОМ ВОЗДУХА НАРУЖУ

В этой модели дым и пар от готовки выбрасываются наружу через трубу.

Труба для выброса, которая выступает из верхней части вытяжки должна быть соединена с трубой, которая выводит дым и пар в помещения, рис.

В данной модели снимаются фильтры на активированном угле, если они установлены; как они снимаются, см. пункт F. Если кухонная вытяжка используется одновременно и для других приборов, работающих на газу или другом топливе, помещению должно иметь возможность достаточного проветривания.

F

F ВЫТЯЖНОЕ УСТРОЙСТВО С РЕЦИРКУЛЯЦИЕЙ ВОЗДУХА (с фильтрацией)

В этой модели воздух проходит через фильтры с активированным углем, где очищается и возвращается в помещения кухни.

Убедитесь, что угольные фильтры установлены на мотор, рис. 6, в противном случае установит их, как указано в пункте F инструкции.


Для улучшения характеристик рекомендуется использовать третью скорость при наличии сильных запахов или большого количества пара, вторую скорость в нормальных условиях, первую скорость для очистки воздуха при низком расходе электроэнергии.

Рекомендуется включать вытяжку, когда вы начинаете готовить и оставлять работающей до исчезновения сильных запахов.

G

РАБОТА

КНОПКИ С ЭЛЕКТРОННЫМ УПРАВЛЕНИЕМ

Клавиша освещения 

- ON: освещение включено (кнопка светится);
- OFF: освещение выключено;

Клавиша -

При нажатии этой клавиши снижается скорость мотора.

Скорости 1, 2 и 3 указываются количеством зажженных диодов, не считая

диодов освещения и таймера.

Клавиша +

При нажатии этой клавиши увеличивается скорость мотора.

Скорости 1, 2 и 3 указываются количеством зажженных диодов, не считая диодов освещения и таймера. (В 4-скоростной версии клавиша + мигает. На 4-ю скорость установлено ограниченное время работы, и через 15 минут мотор автоматически переходит на 3-ю скорость).

Клавиша режима

Функция: включение и выключение мотора вытяжки.

Функция желаемая скорость позволяет запустить мотор на скорости, выбранной перед последним выключением.

Клавиша таймера и насыщения фильтров

- Эта функция позволяет автоматически отключать вытяжку после 15 минут работы на ранее заданной скорости (клавиша с мигающим светом).
- После примерно 30 часов работы клавиша «предлагает» чистку металлических фильтров (клавиша светится красным). Для отключения индикации нажмите и удерживайте клавишу таймера несколько секунд до выключения красного света. Затем выключите вытяжку и снова включите, чтобы убедиться в том, что индикация исчезла.

Опция:

пульт управления (существует только в некоторых версиях).

Меры предосторожности:

Не располагать прибор вблизи источников электромагнитных волн, которые могут внести помехи в электронику вытяжки.

Максимальное расстояние действия 5 метров. Это расстояние может изменяться в меньшую сторону при наличии электромагнитных помех или других приборов.

Клавиша освещения на пульте: свет вкл./выкл. (on/off).

Клавиша – + уменьшение/увеличение скорости (для запуска мотора можно нажать как клавишу +, так и клавишу -).

Клавиша таймера: см. ниже инструкцию.

РАДИОУПРАВЛЕНИЕ ДЕЙСТВУЕТ С 433,92МНЗ.

Технические данные:

Питание литиевая батарея 3V (модель CR2032)

Расход энергии при трасмиссии. 6mA

Антенa встроенная

Модель осциллятора SAW

Температура использования -10 ... +55°C

Нажимая на любую кнопку, загорается led (световой индикатор) , указывая трасмиссию кода. Если led не загорается, вполне возможно, что батарея разрядилась.

Замена батареи: открыть заднюю крышку и вставить ватарею ,соблюдая положение полюсов.



ВНИМАНИЕ! Опасность взрыва в случае замены ватареи на другую, неподходящую модель.

Выбрасывать или перерабатывать батарею в строгом соответствии с действующими нормами.

Производитель

Falmec S.p.A. - Via dell'Artigianato, 42 - 31029 Vittorio Veneto (TV) - ITALY
заявляет, что данное радиоуправление соответствует всем техническим нормам, относящимся к изделию, в пределах применения директивы 1999/5/CE.

Были выполнены все необходимые испытания радиочастоты.

ETSI EN 300 220-2 V2.1.2 (2007-06) EN 60950-1 (2001)

ETSI EN 301 489-1 V1.4.1 (2002) EN 50371 (2004-06)

ETSI EN 301 489-3 V1.4.1 (2002)

ИНСТРУКЦИЯ ПО СМЕНЕ КОДА РАДИОУПРАВЛЕНИЯ FALMEC код 105080050

(использовать только в случае неисправности из-за помех)

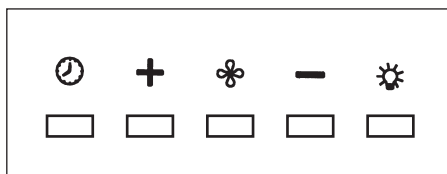
Отключить прибор от электросети.

Для установки кода нажать одновременно на кнопку “Luce” (“Свет”) и кнопку “Timer” (“Таймер”) (Радиоуправления) и удерживать нажатыми в течение более 3-х (Радиоуправления) секунд. По истечению 3-х секунд начнет мигать LED (световой индикатор). С этого момента в течение 5 секунд удерживать нажатой кнопку “-”, пульт управления создаст и запомнит новый код. Три коротких мигания (световых сигнала LED) индикатора являются подтверждением сохранения кода в памяти.

Для возврата кода default: одновременно нажать на кнопку “-” и кнопку “+” (Радиоуправления) и удерживать нажатыми в течение более 5 секунд. По истечению 5 секунд будет сохранен в памяти дистанционного пульта управления код default. Три коротких мигания (световых сигнала LED) индикатора являются подтверждением сохранения кода в памяти. Подключить прибор к электросети и убедиться, что свет и моторы выключены.

Нажать на кнопку “Timer” (“Таймер”) на пульте управления и удерживать ее нажатой в течение 2-х секунд, при загорании светового индикатора красного цвета на пульте управления нажать на любую кнопку пульта управления до истечения 10 секунд.

Данная операция служит для регистрации нового кода передачи.



ФИЛЬТРЫ инструкции по ИЗВЛЕЧЕНИЮ И ЗАМЕНЕ

1. МЕТАЛЛИЧЕСКИЕ ФИЛЬТРЫ

- Открыть панель (см. рис. Н1). Чтобы снять металлический антижировой фильтр, нужно нажать на рычажок.

2. ФИЛЬТРЫ С АКТИВИРОВАННЫМ УГЛЕМ

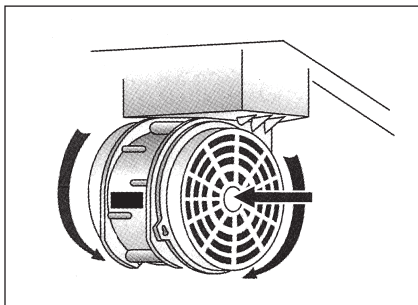
Замена фильтров на активированном угле должна производиться в

следующем порядке.

Снять металлические фильтры, как указано выше, после чего открывается доступ к двум фильтрам, прицепленным к правой и левой стороне мотора.

Для установки/замены см.

Для заказа новых фильтров пользуйтесь талонами, приложенными к Руководству или обращайтесь к продавцу.



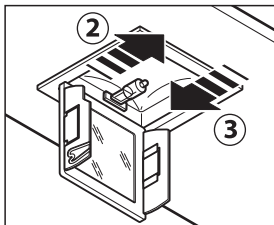
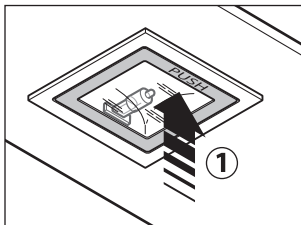
I

ОСВЕЩЕНИЕ УСТАНОВКА И ЗАМЕНА

ГАЛОГЕННОЕ ОСВЕЩЕНИЕ

Для замены лампочки “Square halogen light” необходимо:

- Убедиться в том, что прибор отключен от электросети;
- Полностью открыть панель на 90° (см. рисунок) нажатием на PUSH.
- заменить лампочку на аналогичную (галогеновую, макс. 20 Вт, 12 В, разъем G4).
- Закрыть панель. Если панель не закрывается корректно, повторить пункт б.



L

ЧИСТКА И УХОД

Своевременный уход гарантирует хорошую работу и большой срок службы. Особенно внимание необходимо уделять металлическим фильтрам для захвата жира и фильтрам с активированным углем, действительно, частая очистка фильтров и мест их крепления гарантируют, что в вытяжку не собирается жир, который опасен из-за легкости возгорания.

1. МЕТАЛЛИЧЕСКИЕ ФИЛЬТРЫ ДЛЯ ЗАДЕРЖАНИЯ ЖИРА

Предназначены для улавливания частиц жира, рекомендуется мыть раз месяц в вод и с моющим средством, не пригибая их. До установки дождитесь их полного

высыхания.

Для того чтобы снять фильтр и установить на место см. инструкции, пункт 1. Ркомндуются ргулярно выполнять эту операцию.

2. ФИЛЬТРЫ С АКТИВИРОВАННЫМ УГЛЕМ

Прдназначны для задржания запахов, присутствующих в воздух, который чрз них проходит. Очищенный воздух вновь выпускается на кухню.

Фильтры на активированном угл н могут быть промыты и замняются в срднм кажды 3-4 мсяца (зависит от частоты использования). Для замны фильтров с активированным углм слдуют инструкциям, пункт Н2.

3. ЧИСТКА НАРУЖНОЙ СТОРОНЫ

Чистка вытяжки должна осуществляться с помощью влажной ткани с использованием жидкого нейтрального чистящего средства или денатурата. Если вытяжка имеет специальное покрытие против отпечатков пальцев (Fasteel), необходимо осуществлять чистку только водой с нейтральным мылом при помощи мягкой ткани и тщательно ополаскивать и сушить поверхность. Не допускается испльзование средств, содержащих абразивные вещества, грубые ткани, а также ткани, имеющиеся в продаже для чистки стали. Использование абразивных веществ и грубых тканей приведет к необратимому повреждению покрытия стали. Несоблюдение данных правил предосторожности влечет за собой безвозвратное повреждение стали.

Данные правила должны храниться вместе с инструкцией по эксплуатации вытяжки. Изготовитель не принимает никаких претензий в случае несоблюдения настоящих правил.

4. ОЧИСТКА ВНУТРЕННЕЙ ЧАСТИ

Очистка элктрических или относящихся в мотору частей внутри вытяжки при помощи жидкостей и растворителя запрещна.

Н пользуйтесь абразивными химикатами.

Выполняйте вс операции, прдварительно отключив прибор от сти элктропитания.



БЕЗОПАСНОСТЬ МЕРЫ ПРЕДОСТОРОЖНОСТИ 



Электрическая схема снабжена контактом заземления согласно международным нормам безопасности; кроме того, она соответствует европейским нормам защиты от радиопомех.

Не подключайте прибор к трубам, отводящим дым от сгорания топлива (котлы, каминь и т.п.). Убедитесь в том, что напряжение в сети соответствует указанному на табличке, прикрепленной внутри вытяжки.

В целях безопасности расстояние от варочной поверхности до вытяжки должно составлять не менее 65 см.

Нельзя готовить пищу на открытом огне под вытяжкой. Следите за фритюрницами: перегретое масло может загореться.

- Убедитесь в том, что в помещении имеется достаточная вентиляция, если вытяжка используется совместно с другими приборами, работающими на газе или другом горючем.

- Не зажигайте открытый огонь под вытяжкой.

- Не подключайте прибор к трубам, отводящим дым от сгорания топлива (котлы, каминь и т.п.).

- Убедитесь в соблюдении всех действующих норм по выводу воздуха наружу из помещения, прежде чем пользоваться вытяжкой.



Перед проведением любых манипуляций по чистке или уходу выключите прибор, вытащив вилку из розетки или с помощью общего выключателя. Предприятие-изготовитель не несет ответственности за возможный вред, причиненный, прямо или косвенно, людям, предметам или домашним животным вследствие несоблюдения предписаний, указанных в Руководстве по эксплуатации, особенно в том, что касается правил установки и эксплуатации прибора и ухода за ним.



ГАРАНТИИ

Новый прибор находится под действием гарантии. Гарантийные условия полностью приведены на последней странице этого издания.



Производитель не отвечает за возможные неточности и ошибки в данном издании, возникшие при печати или перепечатывании. Производитель оставляет за собой право на внос модификации собственной продукции, которые сочтены необходимыми или полезными, а также в интересах пользователя, не влияющие на основные функциональные характеристики и безопасность.



Инструкции по монтажу вытяжки с прямым колпаком

Этап 1

- Выделите отверстие, предусмотренное для встраивания.
- Вставьте блок в нижнюю часть навесного шкафа. Пружины (М) позволяют временно зацепить узел за панель навесного шкафа (см. рис. 1).

Этап 2

- Откройте панель (Р) и закрутите винты (А) до тех пор, пока пружина (М) не будет закреплена на панели навесного шкафа (см. рис. 2). Как показано на изображении, закрутив винт (А), пружина (М) открывается, блокируя узел на панели (Р).

Этап 3

- Для версии с aspirатором, подсоедините выхлопной патрубок двигателя к отверстию для вывода воздуха наружу.
- Выполнять электрические подсоединения только после отключения подачи электроэнергии.

При необходимости снятия узла для проведения планового технического обслуживания (выполняется только квалифицированным персоналом): откройте панель (Р), открутите винты (А) сначала с одной стороны, а затем с другой так, чтобы узел вышел вниз из гнезда. Во время операции поддерживать узел, во избежание его внезапного отсоединения.

A OSTRZEŻENIA

Ta instrukcja obsługi musi być przechowywana razem z urządzeniem w celu przyszłego wykorzystywania. Jeżeli urządzenie jest sprzedawane lub przesyłane innym stronom, sprawdzić, czy wraz z nim przekazywana jest ta instrukcja, dla zapewnienia, że nowy użytkownik posiada prawidłowe informacje o działaniu okapu kuchennego i zna ostrzeżenia. Te ostrzeżenia zostały podane dla Waszego bezpieczeństwa oraz ostrzeżenia innych osób. W związku z tym proszę je uważnie przeczytać przed instalowaniem i obsługą urządzenia.

To urządzenie nie jest przeznaczone do użytkowania przez małe dzieci lub osoby niesprawne, jeżeli nie są one odpowiednio nadzorowane przez osobę odpowiedzialną dla zapewnienia bezpiecznego użytkowania urządzenia. Należy pilnować małe dzieci, by nie bawiły się urządzeniem.

Urządzenie musi być instalowane przez osobę wykwalifikowaną, zgodnie z obowiązującymi normami. Jeżeli przewód zasilający jest uszkodzony, w celu uniknięcia zagrożenia musi on być wymieniony przez producenta, jego agenta serwisowego lub odpowiednio wykwalifikowaną osobę. Wszelkie modyfikacje, które mogą być wymagane w układzie elektrycznym w celu zainstalowania okapu kuchennego muszą być wykonywane tylko przez wykwalifikowanych elektryków.

Niebezpieczne jest modyfikowanie lub próba modyfikowania charakterystyk tego systemu. W przypadku niesprawności lub jeżeli wymagane są naprawy urządzenia, nie próbować rozwiązywać problemu samodzielnie.

Naprawy wykonywane przez osoby niewykwalifikowane mogą powodować szkody. W celu wykonywania wszelkich napraw i innych prac w urządzeniu, skontaktować się z autoryzowanym centrum serwisu/części zamiennych.

Gdy urządzenie nie jest używane, zawsze sprawdzać, czy wszystkie części elektryczne (lampy, urządzenie wyciągowe) są wyłączone. Przed przeprowadzaniem jakichkolwiek operacji w okapie kuchennym przeczytać całą instrukcję.

Okap kuchenny musi być wykorzystywany tylko do wyciągania dymów gotowania w kuchniach domowych. Producent nie ponosi odpowiedzialności za każde inne użycie tego urządzenia.

Maksymalny ciężar każdego przedmiotu umieszczanego na okapie lub zawieszanego na nim (jeśli to możliwe) nie może przekraczać 1,5 kilograma. Po zainstalowaniu okapu ze stali nierdzewnej wyczyścić go w celu usunięcia pozostałości kleju ochronnego i plam smaru lub oleju. Producent zaleca jego czyszczenie szmatką. Producent nie ponosi żadnej odpowiedzialności w przypadku uszkodzenia spowodowanego przez użycie różnych rodzajów detergentów.

B SPECYFIKACJE TECHNICZNE

Dane techniczne dotyczące tego urządzenia elektrycznego są podane na tabliczkach znamionowych umieszczonych wewnątrz okapu kuchennego.

C INSTALOWANIE

(Rozdział zarezerwowany dla wykwalifikowanych instalatorów okapów kuchennych).

Minimalna odległość: odległość pomiędzy rusztami kuchenki a najniższym elementem okapu. Gdy okap jest umieszczony nad urządzeniem gazowym, ta minimalna odległość musi wynosić przynajmniej 65 cm (patrz rysunki C1) lub nawet wyżej, jeżeli tak podano w instrukcjach użytkowania kuchenki gazowej.

W wersji wyciągu na zewnątrz, średnica kanału wyprowadzającego opary musi być nie mniejsza, niż podłączenie okapu kuchennego.

Na odcinkach poziomych kanał musi lekko wznosić się do góry (około 10%), tak, by lepiej wyprowadzać powietrze poza pomieszczenie.

Unikać stosowania rur kolankowych, upewnić się, że rury są o możliwie najmniejszej długości.

Przestrzegać aktualnych przepisów dotyczących wyprowadzania powietrza do atmosfery.

Jeżeli w tym samym czasie używany jest bojler, piec, kominek, itp., który wykorzystuje gaz lub inne paliwa, upewnić się, że pomieszczenie, z którego odprowadzane są opary, jest dobrze wentylowane, zgodnie z aktualnymi przepisami. Instrukcje mocowania: patrz rozdział „O” instrukcji.

D PODŁĄCZENIA ELEKTRYCZNE

(Rozdział zarezerwowany dla wykwalifikowanych instalatorów).

OSTRZEŻENIE!

Przed wykonywaniem jakichkolwiek prac wewnątrz okapu kuchennego, odłączyć urządzenie od zasilania sieciowego.

Sprawdzić, czy przewody wewnątrz okapu kuchennego nie są odłączone lub przecięte; jeżeli tak jest, skontaktować się z najbliższym centrum serwisowym. Podłączenia elektryczne muszą być wykonywane przez osobę wykwalifikowaną.

Podłączenia muszą być wykonywane zgodnie z obowiązującymi normami prawnymi. Sprawdzić, czy bezpiecznik i układ elektryczny mogą przenosić obciążenie urządzenia (patrz specyfikacje techniczne w punkcie B).

Niektóre rodzaje urządzeń są wyposażone w kabel bez wtyczki; w takim przypadku muszą być stosowane „znormalizowane” wtyczki, z uwzględnieniem, że:

- przewód żółto-zielony musi być wykorzystywany do uziemienia;
- przewód niebieski musi być używany dla linii zerowej (neutral);
- przewód brązowy musi być używany jako fazowy; kabel nie może stykać się z częściami gorącymi (powyżej 70°C).
- zakładać wtyczkę, która jest odpowiednia dla obciążenia kabla zasilania i podłączać ją do odpowiedniego gniazdka zasilania.

Dla urządzeń, które przychodzą wyposażone w kabel i wtyczkę, proszę się upewnić, że są one włączane do obwodu odpowiedniego dla takiego urządzenia.

Proszę poradzić się osoby wykwalifikowanej. (Patrz specyfikacje techniczne w punkcie B).

Producent nie ponosi żadnej odpowiedzialności, jeżeli nie są przestrzegane normy bezpieczeństwa.

E

OKAP KUCHENNY Z WYPROWADZENIEM ZEWNĘTRZNYM (wyciąg)

W tej wersji, dymy i para z kuchni są wyprowadzane na zewnątrz poprzez kanał wyciągowy.

Przewód wyciągowy, który wystaje z górnej części okapu kuchennego musi być podłączony do kanału, który wyprowadza dymy i parę na zewnątrz. W tej wersji filtry z węgla drzewnego, jeżeli są założone, muszą być wyjęte; w tym celu proszę przejrzeć instrukcje w punkcie F. Gdy okap kuchenny jest używany w tym samym pomieszczeniu jednocześnie z urządzeniami spalającymi gaz lub inne paliwa, musi być zapewniona odpowiednia wentylacja, zgodnie z normą.

Odstępstwo dla Niemiec:

Gdy równocześnie pracują: okap kuchenny i urządzenia zasilane energią inną, niż elektryczna, podciśnienie w pomieszczeniu nie może przekraczać 4 Pa (4x10 E-5 bar).

F

OKAP KUCHENNY RECYRKULACYJNY (z filtrem)

W tej wersji powietrze przepływa przez filtry z węglem drzewnym w celu oczyszczenia, następnie jest wyprowadzane ponownie do kuchni.

Sprawdzić, czy na silniku założone są filtry z węgla drzewnego, jeżeli nie, zainstalować je zgodnie z instrukcjami w punkcie H.

Jeżeli okap jest typu filtrującego, wyjąć zawór jednokierunkowy założony na wylocie silnika.



Dla maksymalnej wydajności, gdy występują silne zapachy lub duża ilość pary, powinna być używana prędkość trzecia, w normalnych warunkach prędkość druga, a prędkość pierwsza dla utrzymywania czystego powietrza przy minimalnym zużyciu energii. Okap kuchenny powinien być włączany na początku gotowania i pozostawiony włączony aż do zniknięcia zapachów.

G

OBSŁUGA

ELEKTRONICZNY PULPIT STEROWANIA

Przycisk światła 

- ON: światło włączone (przycisk świeci się);
- OFF: światło wyłączone;

Wymiana baterii: Otworzyć tylną przykrywkę, po czym włożyć baterię, ustawiając właściwie biegunowość.



UWAGA! Jeśli baterię zastąpi się innego nieprawidłowego rodzaju baterii, istnieje niebezpieczeństwo wybuchu.

Zbýć baterie zgodnie z aktualnie obowiązującymi normami prawnymi.

Producent:

Falmec S.p.A. - Via dell'Artigianato, 42 - 31029 Vittorio Veneto (TV) - ITALY

Oświadczam, że pilot spełnia wymagania norm technicznych dla tego produktu i w zakresie zastosowań normy 1999/5/CE.

Wykonane zostały niezbędne próby częstotliwości radiowej.

ETSI EN 300 220-2 V2.1.2 (2007-06) EN 60950-1 (2001)

ETSI EN 301 489-1 V1.4.1 (2002) EN 50371 (2004-06)

ETSI EN 301 489-3 V1.4.1 (2002)

INSTRUKCJE ZWIĄZANE ZE ZMIANĄ KODU PILOTA FALMEC kod 105080050

(stosować tylko w przypadku błędnego działania)

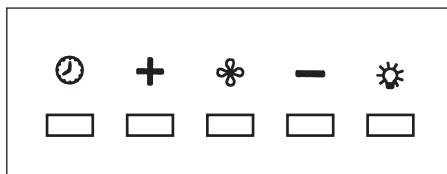
Odłączyć urządzenie od sieci elektrycznej.

Aby wejść do trybu zmiany kodu, należy wcisnąć przycisk "światło" wraz z przyciskiem "timer" (pilot) na co najmniej 3 s. Po 3 s. Dioda zacznie powoli pulsować. Jeśli teraz w ciągu 5 s. zostanie przyciśnięty przycisk „-”, (pilot) wywołany i zapisany w pilocie nowy przypadkowy kod. Zapis zostanie potwierdzony trzema krótkimi pulsacjami Diody.

Aby powrócić do kodu default: wcisnąć przycisk “-” wraz z przyciskiem “ś” (pilot) na co najmniej 5s. Po 5s. zostanie zapisany w pilocie kod default. Zapis zostanie potwierdzony trzema krótkimi pulsacjami Diody. Podłączyć urządzenie do sieci elektrycznej i sprawdzić czy światło i silniki są wyłączone.

Wcisnąć przycisk na pulpicie przycisków przez 2 s i po zaświeceniu się czerwonej kontrolki na pulpicie przycisnąć jakikolwiek przycisk na pilocie w ciągu do 10 s.

Czynnością tą operacja zostanie zapisana z nowym kodem przekazywania danych.



FILTRY INSTRUKCJE WYJMOWANIA I WYMIANY

1. FILTRY METALOWE

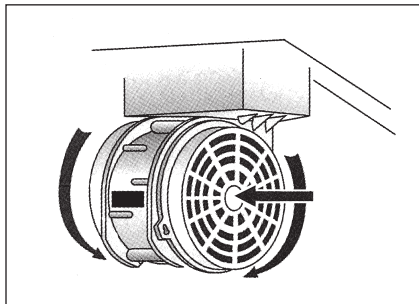
Dla okapów które posiadają panel z wycigiem szczelinowym otworzyć panel (patrz rys. nr. H1). Aby wyjąć filtr metalowy przeciwtuszczowy utworzyć zamek.

2. FILTRY Z WĘGLEM DRZEWNYM

W celu wymiany filtrów z węglem drzewnym, postępować następująco: zdjąć filtry metalowe, jak opisano powyżej. Można teraz łatwo sięgnąć do dwóch filtrów umieszczonych na końcach silnika.

Jak zakładać nowe filtry – patrz rysunek.

W celu zamówienia nowych filtrów wykorzystać kupon załączony do tej instrukcji lub dostarczony przez dystrybutora.

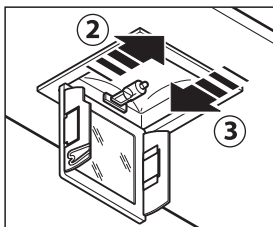
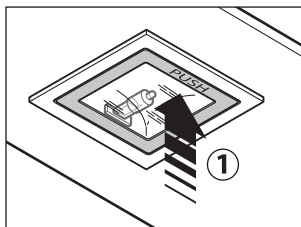


I

OŚWIETLENIE MONTAŻ I WYMIANA

Wymiana oświetlenia „ Square halogen Light „ – halogeny kwadratowe

- upewnić się czy urządzenie jest odłączone od zasilania elektrycznego
- otworzyć całkowicie ramkę halogenu do położenia 90 (patrz rys.) naciskając na PUSH
- wymienić wziernik halogenu max. 20 W, 12 Volt podłączenie G4
- zamknąć ramkę halogenu. Jeśli ramka nie domknie się odpowiednio, powtórzyć operację od punktu b.



L

OBSŁUGA KONSERWACYJNA I CZYSZCZENIE

Ciągła obsługa konserwacyjna zapewnia prawidłowe działanie i wydajność urządzenia przez długi czas. Należy zwracać szczególną uwagę na metalowe filtry zatrzymujące tłuszcz i filtry z węglem drzewnym. Częste czyszczenie filtrów i ich mocowań zapewni, że tłuszcze nie będą się gromadzić w okapie, co powodowałoby zagrożenie pożarem.

1. METALOWE FILTRY ZATRZYMUJĄCE TŁUSZCZ

Zatrzymują one cząstki tłuszczu zawieszony w powietrzu, a więc powinny być czyszczone co miesiąc w gorącej wodzie z detergentem,

bez ich wyginania.

W celu wyjęcia i wymiany filtrów, postępować zgodnie z instrukcjami w punkcie H1. Ta operacja powinna być przeprowadzana regularnie. Filtry metalowe mogą być myte w zmywarce do naczyń.

2. FILTRY Z WĘGLEM DRZEWNYM

Te filtry zatrzymują zapachy występujące w strumieniu powietrza, które przez nie przepływa. Powietrze jest oczyszczane przez wielokrotny przepływ przez filtry i zwracane do pomieszczenia kuchni. Filtry z węglem drzewnym nie mogą być czyszczone i powinny być wymieniane średnio co 3 - 4 miesiące (zależnie od użytkowania). Wymiana filtrów z węglem drzewnym - patrz instrukcje w punkcie H2.

3. CZYSZCZENIE ZEWNĘTRZNEJ POWIERZCHNI URZĄDZENIA

Zewnętrzna powierzchnia okapu kuchennego powinna być czyszczona wilgotną szmatką i obojętnym płynnym detergentem lub alkoholem denaturowanym.

W przypadku wykończenia odpornego na ślady palców (fasteel), czyścić tylko wodą i obojętnym mydłem, miękką szmatką, płukać i dokładnie wycierać do sucha. Nie używać produktów, które zawierają substancje ściernie, ostrych ścierek lub ścierek specjalnie przeznaczonych do czyszczenia stali. Używanie substancji ściernych lub ostrych ścierek nieuchronnie uszkodzi wykończenie stali.

Powierzchnia stali zostanie nieodwracalnie uszkodzona, jeżeli nie będą przestrzegane powyższe instrukcje.

Przechowywać te instrukcje wraz z instrukcjami użytkowania okapu.

Producent nie ponosi żadnej odpowiedzialności za wszelkie uszkodzenia spowodowane nie przestrzeganiem powyższych instrukcji.

4. CZYSZCZENIE WNĘTRZA URZĄDZENIA

Części elektryczne lub części zespołu silnika wewnątrz okapu kuchennego nie mogą być czyszczone płynami lub rozpuszczalnikami.



Nie używać produktów ściernych.

Wszystkie powyższe operacje muszą być wykonywane po odłączeniu urządzenia od zasilania sieciowego.



OSTRZEŻENIA BEZPIECZEŃSTWA



Układ elektryczny i podłączenie uziemienia jest zgodnie z międzynarodowymi normami bezpieczeństwa; ponadto są one zgodne z normą europejską dla zgodności elektromagnetycznej.

Nie podłączać urządzenia do przewodów kominowych (od bojlerów, kominków, itp.). Upewnić się, że napięcie sieci odpowiada wartościom podanym na tabliczce znamionowej umieszczonej wewnątrz okapu kuchennego. Minimalna odległość bezpieczeństwa pomiędzy płytą kuchenną a okapem kuchennym musi wynosić przynajmniej 65 cm.

Pod okapem kuchennym nigdy nie gotować na „otwartych” płomieniach.

Sprawdzać frytkownice podczas ich użytkowania: przegrzany olej może być palny.

- Gdy okap kuchenny jest używany jednocześnie z urządzeniami spalającymi gaz lub inne paliwa, upewnić się, że jest wystarczająca wentylacja pomieszczenia.
- Nie podpalać potraw pod okapem kuchennym
- Wyciągane powietrze nie może być wyrzucane do przewodu kominowego, który jest używany do wyciągania dymów z urządzeń spalających gaz lub inne paliwa.
- Przed użytkowaniem urządzenia upewnić się, że są spełniane wszystkie przepisy dotyczące odprowadzania wyciąganego powietrza.
- Jeżeli przewód zasilający nieodłączalny ulegnie uszkodzeniu, to powinien on być wymieniony u wytwórcy lub w specjalistycznym zakładzie naprawczym albo przez wykwalifikowaną osobę w celu uniknięcia zagrożenia. Jeżeli czyszczenie nie jest wykonywane zgodnie z instrukcją, istnieje ryzyko pożaru.



Przed przeprowadzaniem operacji czyszczenia lub konserwacji, odłączyć urządzenie poprzez wyłączenie wtyczki lub użycie wyłącznika sieciowego. Producent nie ponosi żadnej odpowiedzialności za wszelkie szkody, które mogą być spowodowane bezpośrednio lub pośrednio osobom, rzeczom i zwierzętom, z powodu nie przestrzegania wszystkich instrukcji podanych w tej instrukcji, a przede wszystkim ostrzeżeń dotyczących instalowania, obsługi i konserwacji urządzenia.



GWARANCJA

Nowe urządzenie jest objęte gwarancją.

Warunki gwarancji są podawane przez dystrybutora.



Producent nie jest odpowiedzialny za wszelkie nieprawidłowości w tej instrukcji wynikające z błędów drukowania lub przekładu. Producent zastrzega sobie prawo do modyfikowania swoich produktów gdy uzna to za konieczne lub w interesie użytkownika, bez pogarszania głównych charakterystyk bezpieczeństwa i działania.

INSTRUKCJE MOCOWANIA, OKAPY KUCHENNE ZE SKRZYNKĄ

Krok 1

- Wykonać otwory przewidziane do zabudowy.
- Zespół umieścić na spodzie szafki. Sprężyny (M) umożliwiają tymczasowe zaczepienie zespołu na panelu szafki (patrz rys. 1).

Krok 2

- Otworzyć panel (P) i przykręcić śruby (A), dopóki sprężyna (M) nie dojdzie do panelu szafki (patrz rys. 2). Jak widać na rysunku, przykręcając śrubę (A), sprężyna (M) otwiera się blokując zespół na panelu. Należy upewnić się, że zespół jest dobrze przymocowany do mebla, a następnie zamknąć panel (P).

Krok 3

- W wersji wyciągowej, połączyć złączkę wyjścia z silnika z zewnętrznym otworem spustowym powietrza.
- Połączenia elektryczne można wykonać dopiero po odłączeniu zasilania elektrycznego.

W razie demontażu zespołu z powodu konserwacji nadzwyczajnej (przeprowadzanej przez wykwalifikowany personel): otworzyć panel (P), odkręcić śruby (A) najpierw z jednej strony później z drugiej, aby zespół obniżył się ku dołowi, aż do wyjścia z gniazda. Podczas tej czynności podtrzymać zespół, aby uniknąć nagłego odzelenia.

Decreto Legislativo del 30/06/2003 n. 196 - art. 7

Codice in materia di protezione dei dati personali.

1. L'interessato ha diritto di ottenere la conferma dell'esistenza o meno di dati personali che lo riguardano, anche se non ancora registrati, e la loro comunicazione in forma intelleggibile.
2. L'interessato ha diritto di ottenere l'indicazione:
 - a) dell'origine dei dati personali;
 - b) delle finalità e modalità del trattamento;
 - c) della logica applicata in caso di trattamento effettuato con l'ausilio di strumenti elettronici;
 - d) degli estremi identificativi del titolare, dei responsabili e del rappresentante designato ai sensi dell'articolo 5, comma 2;
 - e) dei soggetti o delle categorie di soggetti ai quali i dati personali possono essere comunicati o che possono venirne a conoscenza in qualità di rappresentante designato nel territorio dello Stato, di responsabili o incaricati.
3. L'interessato ha diritto di ottenere:
 - a) l'aggiornamento, la rettificazione ovvero, quando vi ha interesse, l'integrazione dei dati;
 - b) la cancellazione, la trasformazione in forma anonima o il blocco dei dati trattati in violazione di legge, compresi quelli di cui non è necessaria la conservazione in relazione agli scopi per i quali i dati sono stati raccolti o successivamente trattati;
 - c) l'attestazione che le operazioni di cui alle lettere a) e b) sono state portate a conoscenza, anche per quanto riguarda il loro contenuto, di coloro ai quali i dati sono stati comunicati o diffusi, eccettuato il caso in cui tale adempimento si rileva impossibile o comporta un impiego di mezzi manifestamente sproporzionato rispetto al diritto tutelato.
4. L'interessato ha diritto di opporsi, in tutto o in parte:
 - a) per motivi legittimi al trattamento dei dati personali che lo riguardano, ancorché pertinenti allo scopo della raccolta;
 - b) al trattamento di dati personali che lo riguardano a fini di invio di materiale pubblicitario o di vendita diretta o per il compimento di ricerche di mercato o di comunicazione commerciale.

TAGLIANDO D'ORDINE FILTRI CARBONE ATTIVO

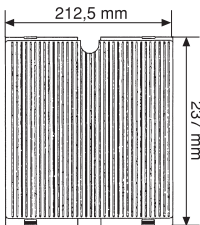
Da compilare scrivendo in stampatello e in modo chiaro in tutte le sue parti. Riportare il Codice Fiscale della persona che effettua l'ordine in modo da permettere la fatturazione. Non saranno evasi ordini i cui tagliandi risulteranno incompleti, poco chiari o mancanti del suddetto codice fiscale.

Tagliare lungo la linea tratteggiata e spedire in busta chiusa a:

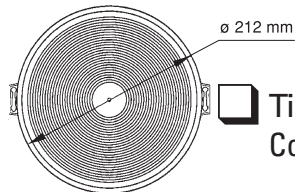
FALMEC S.p.A. - Via dell'Artigianato, 42
Zona Industriale - 31029 VITTORIO VENETO (TV)



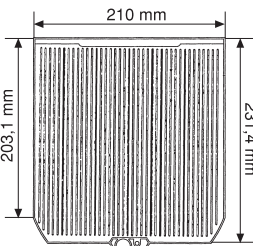
Indicare la tipologia di filtro da ordinare:



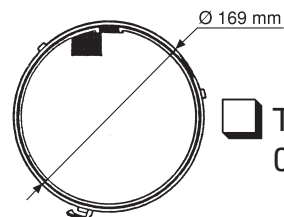
Tipo 1



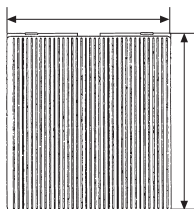
Tipo 2
Cod. 103050102



Tipo 3
Cod. 103050107



Tipo 6
Cod. 103050091



Altro
(indicare le dimensioni)

TAGLIANDO D'ORDINE FILTRI CARBONE ATTIVO

Da compilare scrivendo in stampatello e in modo chiaro in tutte le sue parti. Riportare il Codice Fiscale della persona che effettua l'ordine in modo da permettere la fatturazione. Non saranno evasi ordini i cui tagliandi risulteranno incompleti, poco chiari o mancanti del suddetto codice fiscale.

Tagliare lungo la linea tratteggiata e spedire in busta chiusa a:

FALMEC S.p.A. - Via dell'Artigianato, 42
Zona Industriale - 31029 VITTORIO VENETO (TV)



Spettabile ditta **FALMEC S.p.A.** vi prego di inviarmi numero _____ filtri carbone come ricambio per la cappa che ho in casa al prezzo di € 7 (sette) cadauno IVA compresa più spese di spedizione. Pagherò in contrassegno al postino al momento della consegna la somma totale di € _____. Vi prego spedire a:

Cognome _____

Nome _____

Via _____ N. _____ C.A.P. _____

Città _____ Prov. _____

Telefono _____ Codice fiscale _____

SCRIVERE IN STAMPATELLO

Acquisizione del consenso. La scrivente dichiara di aver ricevuto informativa ai sensi dell'art. 13 D. Lgs. 196/2003 unitamente a copia dell'art. 7 del decreto medesimo, ed esprime il consenso al trattamento ed alla comunicazione dei propri dati qualificati come personali dalla citata legge nei limiti, per le finalità e per la durata precisati nell'informativa.

Data _____ Firma _____

Salvo accettazione della casa. Condizioni valide solo in Italia. Il tagliando sarà considerato valido solo se firmato e comprensibile.

Condizioni di garanzia

- 1) L'apparecchio è garantito per un periodo di 24 mesi dalla data di acquisto comprovata da ricevuta fiscale o altro documento reso fiscalmente obbligatorio.
- 2) La garanzia sarà prestata con la sostituzione o riparazione gratuita delle parti che risultino difettose.
- 3) Non sono coperte dalla garanzia tutte le parti che dovessero risultare difettose a causa di negligenza o trascuratezza nell'uso (mancata osservanza delle istruzioni per il funzionamento dell'apparecchio), di errata installazione o manutenzione, di manutenzioni operate da personale non autorizzato, di danni da trasporto, ovvero di circostanze che, comunque, non possono riferirsi a difetti di funzionamento dell'apparecchio. Sono altresì esclusi dalle prestazioni in garanzia gli interventi inerenti l'installazione e l'allacciamento agli impianti di alimentazione.
- 4) La garanzia è inoltre esclusa in tutti i casi di uso improprio dell'apparecchio.
- 5) La Casa costruttrice declina ogni responsabilità per eventuali danni che possono, direttamente o indirettamente, essere causati a persone, cose ed animali domestici in conseguenza alla mancanza di tutte le prescrizioni indicate nell'apposito libretto istruzioni e concernenti, specialmente, le avvertenze in tema di installazione, uso e manutenzione dei l'apparecchio.
- 6) Trascorsi 2 anni, l'apparecchio non è più coperto da garanzia e l'assistenza verrà prestata addebitando le parti sostituite, le spese di manodopera e di trasporto del personale e dei materiali, secondo le tariffe vigenti in possesso del personale del Servizio Assistenza Tecnica autorizzato dalla Casa costruttrice. In presenza di un intervento effettuato presso un Centro Assistenza Tecnica autorizzato, l'apparecchio dovrà esservi recapitato a spese e rischio dell'utente.
- 7) È in ogni caso esclusa la sostituzione dell'apparecchio nonchè il prolungamento della garanzia a seguito di intervenuto guasto.

Informativa ai sensi dell'art. 13 del D. Lgs. n. 196/2003

La scrivente Società informa che per l'instaurazione e l'esecuzione dei rapporti contrattuali si rende necessaria l'acquisizione dei dati anagrafici e fiscali a voi relativi, dati qualificati come personali dalla legge. Con riferimento a tali dati vi informiamo che:

- i dati vengono trattati in relazione alle esigenze contrattuali ed ai conseguenti adempimenti degli obblighi legali e contrattuali dalle stesse derivanti nonché per conseguire una efficace gestione dei rapporti commerciali, anche per la gestione del credito;
- i dati verranno trattati anche per scopi statistici e rilevazione soddisfazione del cliente nonché per l'invio di materiali pubblicitari e promozionali dei nostri prodotti;
- i dati verranno trattati in forma scritta e/o su supporto magnetico, elettronico o telematico;
- il conferimento degli stessi è obbligatorio per tutto quanto viene richiesto dagli obblighi legali e contrattuali e pertanto l'eventuale rifiuto a fornirli o al successivo trattamento potrà determinare l'impossibilità della scrivente a dar corso ai rapporti contrattuali medesimi;
- il mancato conferimento, invece, di tutti i dati che non siano riconducibili ad obblighi legali o contrattuali verrà valutato di volta in volta dalla scrivente e determinerà le conseguenti decisioni rapportate all'importanza dei dati richiesti rispetto alla gestione del rapporto commerciale;
- ferme restando le comunicazioni e diffusioni effettuate in esecuzione di obblighi di legge, i dati potranno essere comunicati in Italia:
 - nostra rete di agenti
 - centri di assistenza
 - distributori autorizzati
- i dati verranno trattati per tutta la durata dei rapporti contrattuali instaurati e anche successivamente per l'espletamento di tutti gli adempimenti di legge nonché per future finalità commerciali;
- relativamente ai dati medesimi potete esercitare i diritti previsti dall'art. 7 del d. lgs. n. 196/2003 (di cui viene allegata copia) nei limiti ed alle condizioni previste dagli articoli 8, 9 e 10 del citato decreto legislativo;
- titolare del trattamento dei dati è Falmecc s.p.a. - Via dell'Artigianato, 42 - Vittorio Veneto (TV).

Il titolare del trattamento

Falmecc S.p.A.

IMPORTANTE!

La presente garanzia è valida solo per l'Italia (*Guarantee conditions are valid only for Italy*).

Questo certificato di garanzia non deve essere spedito, ma conservato con la ricevuta fiscale, o altro documento reso fiscalmente obbligatorio, che comprovi la data d'acquisto della cappa.

In caso necessiti intervenire per anomalie di funzionamento, si prega di telefonare alla ditta Falmecc indicando i codici sotto riportati, la quale Vi farà pervenire un tecnico per la riparazione (vedere condizioni di garanzia all'interno).

CERTIFICATO DI GARANZIA

(da conservare)

Modello e codice:

È assolutamente necessario indicare il numero di codice della cappa, riportato sulla targhetta dei dati tecnici posta all'interno dell'apparecchio e il codice motore riportato sulla targhetta del motore.

Questo apparecchio viene garantito per 2 anni dalla data di acquisto contro difetti di materiale e/o di fabbricazione.

Questo certificato è valido e operante solo se conservato assieme alla ricevuta fiscale o altro documento reso fiscalmente obbligatorio.

Rivenditore:

Città:

Data d'acquisto:

FALMEC S.p.A.

31029 VITTORIO VENETO (Treviso) - ITALY

Zona Industriale - Via dell'Artigianato, 42 - Tel. 0438 5025 r.a. - Fax 0438 501 531

www.falmecc.com