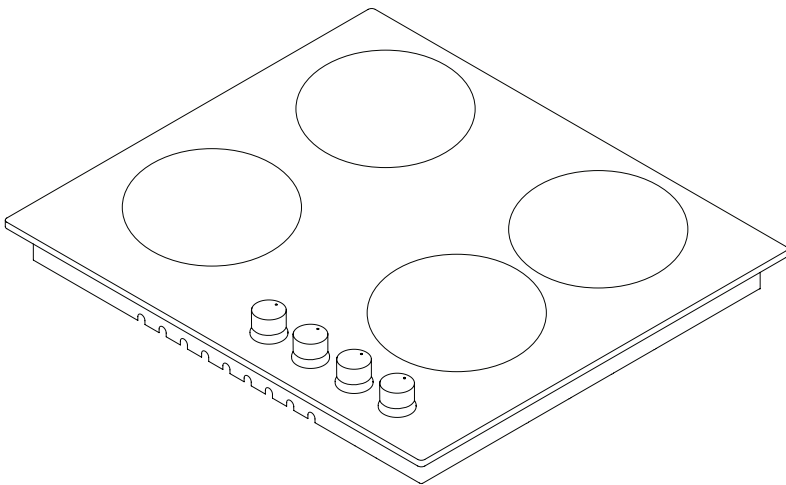


KERNAU

INSTRUKCJA OBSŁUGI
PLYTY GAZOWEJ
KGH 4346 B



SZANOWNY KLIENCIE,

Dziękujemy za zaufanie i wybór marki Kernau.

Wychodząc naprzeciw Twoim oczekiwaniom, nasze sprzęty produkujemy w wyspecjalizowanych fabrykach z wykorzystaniem najnowszych technologii oraz testujemy pod względem jakości. Aby wybrany przez Ciebie produkt służył Ci jak najdłużej, zapoznaj się ze wskazówkami dotyczącymi obsługi, czyszczenia i konserwacji, które znajdziesz poniżej. W niniejszej instrukcji chcemy Ci przedstawić wszystkie możliwości zakupionego produktu, a także przekazać kwestie związane z bezpieczeństwem, instalacją, optymalnymi ustawieniami i oszczędnym użytkowaniem. Znajdziesz tutaj cenne porady, jak najefektywniej korzystać z urządzenia zgodnie ze swoimi aktualnymi potrzebami.

Zakupiony przez Ciebie produkt został wyprodukowany w nowoczesnej i dbającej o ekologię fabryce.

Przez rozpoczęciem użytkowania piekarnika radzimy szczegółowo zapoznać się z niniejszą instrukcją i zachować ją na przyszłość tak, aby funkcje zakupionego przez Ciebie urządzenia przez długi czas pozostały w takim stanie, jak pierwszego dnia po zakupie.



UWAGA

Niniejsza instrukcja obsługi ma zastosowania do wielu modeli produktu. Twoje urządzenie może nie być wyposażone w niektóre funkcje wyszczególnione w instrukcji.

Obrazy produktu mają charakter schematyczny.

Elementy oznaczone jako (*) są opcjonalne.

Produkt zgodny z regulacją AEEE

SPIS TREŚCI

ROZDZIAŁ 1. Ważne ostrzeżenia.....	4
Bezpieczeństwo elektryczne.....	6
Bezpieczeństwo gazowe.....	6
Co zrobić, gdy wykryty zostanie zapach gazu.....	7
Przeznaczenie.....	7
Usuwanie zużytych urządzeń.....	8
ROZDZIAŁ 2. Podłączenie elektryczne.....	9
Schemat połączeń elektrycznych.....	9
ROZDZIAŁ 3. Podłączenie gazu.....	10
Do podłączenia gazu ziemnego.....	11
Zmiana zasilania gazem ziemnym na LPG i odwrotnie.....	11
Wentylacja pomieszczenia.....	12
ROZDZIAŁ 4. Budowa urządzenia.....	13
ROZDZIAŁ 5. Dane techniczne.....	14
Dysza, przepływ i zasilanie.....	15
ROZDZIAŁ 6. Montaż kuchenki.....	17
Prawidłowe miejsce montażu.....	17
Instalacja.....	18
Schemat instalacji.....	18
Montaż piekarnika do zabudowy pod płytą kuchenną.....	19
ROZDZIAŁ 7. Wymiary otworu w blacie.....	20
ROZDZIAŁ 8. Panel sterowania.....	21
ROZDZIAŁ 9. Obsługa płyty kuchennej.....	22
Rozmiary garnków.....	23
ROZDZIAŁ 10. Konserwacja i czyszczenie.....	24
ROZDZIAŁ 11. Rozwiązywanie problemów.....	24
Punkty do sprawdzenia.....	24
ROZDZIAŁ 12. Zasady przenoszenia.....	26
ROZDZIAŁ 13. Przyjazna środowisku utylizacja.....	26
ROZDZIAŁ 14. Informacje o opakowaniu.....	26

ROZDZIAŁ 1. WAŻNE OSTRZEŻENIA

1. Instalacja i naprawa powinny zawsze być wykonywane przez AUTORYZOWANY SERWIS. Producent nie ponosi odpowiedzialności za czynności wykonywane przez osoby nieuprawnione.
2. Proszę uważnie przeczytać tę instrukcję obsługi. Tylko w ten sposób można bezpiecznie i prawidłowo korzystać z urządzenia.
3. Kuchenka powinna być używana zgodnie z instrukcją obsługi.
4. Należy zadbać o to, by dzieci poniżej 8 roku życia oraz zwierzęta domowe nie znajdowały się w pobliżu urządzenia w momencie gdy ono pracuje.



OSTRZEŻENIE

Ryzyko pożaru: nie kładź żadnych przedmiotów nieprzystosowanych do kontaktu z ogniem na powierzchni gotującej.



OSTRZEŻENIE

Podczas pracy zarówno urządzenie, jak i jego elementy są gorące.

5. Warunki ustawienia tego urządzenia są podane na etykiecie lub tabliczce znamionowej.
6. Poszczególne elementy płyty nagrzewają się do bardzo wysokiej temperatury. Dlatego należy dopilnować, aby małe dzieci nie zbliżyły się do urządzenia podczas jego pracy.



OSTRZEŻENIE

To urządzenie jest przeznaczone do gotowania. Nie należy go używać do innych celów, np. do ogrzewania pomieszczenia.

7. Aby wyczyścić urządzenie, nie używaj urządzeń parowych.
8. NIGDY nie próbuj gasić ognia wodą. Wyłącz obwód elektryczny urządzenia i przykryj płomień narzutą lub kocem przeciwpożarowym.



OSTRZEŻENIE

Dzieci poniżej 8 roku życia niebędące pod stałym nadzorem, nie powinny zbliżać się do urządzenia.

9. Należy unikać dotykania elementów grzejnych.



OSTROŻNIE

Proces gotowania musi być zawsze nadzorowany.

10. Urządzenie nie może być używane w połączeniu z zewnętrznym wyłącznikiem czasowym lub osobnym zdalnym urządzeniem sterującym.
11. Urządzenie może być używane przez dzieci powyżej 8 roku życia, osoby z ograniczeniami ruchowymi, sensorycznymi i umysłowymi, oraz przez osoby nieposiadające odpowiedniego doświadczenia, pod warunkiem, że zostaną one poinformowane o istniejących zagrożeniach.
12. To urządzenie zostało zaprojektowane wyłącznie do użytku domowego.
13. Dzieciom nie wolno używać urządzenia do zabawy. Czyszczenie i konserwacja urządzenia nie powinny być wykonywane przez dzieci poniżej 8 roku życia i bez nadzoru osoby dorosłej.
14. Dzieci poniżej 8 roku życia nie należy dopuszczać do urządzenia i jego przewodu zasilającego.
15. Przed rozpoczęciem korzystania z urządzenia należy umieścić zasłony, tiule, papier lub inne łatwopalne (zapalne) materiały z dala od niego. Nie umieszczaj zapalnych lub łatwopalnych materiałów na lub w urządzeniu.
16. Należy zadbać o to, by kanały wentylacyjne były otwarte.
17. Nie podgrzewaj zamkniętych puszek i szklanych słoików. Ciśnienie może doprowadzić do ich

eksplozji.

18. Nie należy używać urządzenia po zażyciu leków i/lub pod wpływem alkoholu, co może wpływać na zdolność oceny sytuacji.
19. Po każdym użyciu sprawdź, czy urządzenie jest wyłączone.
20. Zachowaj ostrożność, gdy używasz alkoholu w żywności. Alkohol paruje w wysokich temperaturach i może zapalić się, powodując pożar, jeśli wejdzie w kontakt z gorącymi powierzchniami.
21. Jeśli urządzenie ma usterkę lub ma widoczne uszkodzenia, nie należy go używać.
22. Nie umieszczaj na urządzeniu przedmiotów, które dzieci mogą osiągnąć.
23. Materiały opakowaniowe są niebezpieczne dla dzieci. Materiały użyte do pakowania urządzenia przechowuj z dala od dzieci.
24. Zasilanie kuchenki można odłączyć podczas wszelkich prac budowlanych w domu. Po ich zakończeniu ponowne podłączenie urządzenia powinno być wykonane przez autoryzowany serwis.
25. Nie umieszczaj metalowych przyborów, takich jak nóż, widelec, łyżka, na powierzchni urządzenia, ponieważ bardzo się nagrzeją.
26. Aby zapobiec przegrzaniu, urządzenie nie powinno być instalowane za ozdobną zasłoną.
27. Wyłącz urządzenie przed usunięciem zabezpieczeń. Po czyszczeniu zamontuj zabezpieczenia zgodnie z instrukcjami.
28. Punkt mocowania kabla powinien być chroniony.



OSTROŻNIE

Jeśli szklana powierzchnia kuchenki jest uszkodzona, natychmiast wyłącz element grzewczy i odłącz urządzenie od źródła zasilania, nie dotykaj powierzchni urządzenia i nie używaj urządzenia.

29. Użytkownik nie powinien sam przynosić urządzenia.
30. Podczas czyszczenia palników gazowych należy zachować ostrożność. Może to spowodować obrażenia ciała.
31. Ze względu na to, że płyta i jej elementy nagrzewają się do wysokich temperatur, zachowaj ostrożność podczas gotowania i po nim. Istnieje ryzyko poparzenia.
32. Dotykając gorących powierzchni kuchenki podczas gotowania, użytkownik może się poparzyć.
33. Jeżeli cięższe naczynia znajdują się na kuchence, mogą się przewrócić. Może to spowodować obrażenia ciała.
34. Przy instalacji należy pozostawić łatwy dostęp do wtyczki lub wyłącznika w celu wyłączenia urządzenia.

BEZPIECZEŃSTWO ELEKTRYCZNE

1. Podłącz urządzenie do uziemionego gniazka, zabezpieczonego bezpiecznikiem zgodnym z wartościami podanymi na karcie specyfikacji technicznych.
2. Poproś wykwalifikowanego elektryka o zamontowanie wyposażenia uziemiającego. Nasza firma nie ponosi odpowiedzialności za szkody powstałe w wyniku użytkowania urządzenia bez uziemienia, zgodnie z lokalnymi przepisami.



OSTRZEŻENIE

Jeśli powierzchnia jest pęknięta, wyłącz urządzenie, aby uniknąć porażenia prądem.

3. Nie wolno myć produktu, spryskując go lub polewając wodą! Istnieje ryzyko porażenia prądem!
4. Nie dotykaj wtyczki zasilania mokrymi rękami. Nie ciągnij za kabel, aby odłączyć zasilanie, zawsze trzymaj za wtyczkę.
5. Podczas instalacji, konserwacji, czyszczenia i naprawy, urządzenie powinno być odłączone od zasilania.
6. Upewnij się, że wtyczka jest solidnie włożona do gniazdko ściennego, aby uniknąć iskrzenia.
7. Jeśli przewód zasilający (przewód z wtyczką) jest uszkodzony, powinien on zostać wymieniony przez producenta lub jego przedstawiciela serwisowego lub wykwalifikowanego fachowca, aby zapobiec niebezpiecznej sytuacji.
8. Nie używaj przeciętych lub uszkodzonych przewodów ani przedłużaczy innych niż oryginalny przewód.
9. Nie używaj urządzeń parowych do czyszczenia urządzenia, w przeciwnym razie może dojść do porażenia prądem.
10. Upewnij się, że w gniazdku, do którego włożona jest wtyczka urządzenia, nie ma cieczy ani wilgoci.
11. Do instalacji wymagany jest przełącznik omnipolarny umożliwiający odłączenie zasilania. Odłączenie od zasilania powinno być zapewnione przez zainstalowany wyłącznik lub zintegrowany bezpiecznik, zgodnie z przepisami budowlanymi.
12. Przewód zasilający (przewód z wtyczką) nie powinien stykać się z gorącymi częściami urządzenia.
13. Podczas instalacji, konserwacji, czyszczenia i naprawy, urządzenie powinno być odłączone od zasilania.
14. Urządzenie wyposażone jest w kabel typu „Y”.
15. Przełączniki wyłącznika automatycznego powinny być umieszczone tak, aby użytkownik mógł ich dosięgnąć po zainstalowaniu urządzenia.
16. Połączenia stałe należy podłączyć do źródła zasilania umożliwiającego odłączenie omipolarnie. W przypadku urządzeń z kategorią nad napięcia poniżej III, urządzenie odłączające należy podłączyć do stałego źródła zasilania zgodnie z przepisami budowlanymi.
17. Nie należy wyjmować przełączników zapalarki z urządzenia. W takim przypadku powstaje dostęp do kabli elektrycznych pod napięciem. Może to spowodować porażenie prądem.

BEZPIECZEŃSTWO GAZOWE

1. To urządzenie nie jest podłączone do urządzenia odprowadzającego produkty spalania. To urządzenie musi być podłączone i zainstalowane zgodnie z obowiązującymi przepisami instalacyjnymi. Należy uwzględnić warunki dotyczące wentylacji.
2. Gdy używane jest urządzenie do gotowania gazowego: w pomieszczeniu wytwarzane są produkty spalania, wilgoć i ciepło. Przede wszystkim upewnij się, że kuchnia jest dobrze wentylowana podczas obsługi urządzenia i utrzymuj w czystości naturalne otwory wentylacyjne lub zainstaluj mechaniczny sprzęt wentylacyjny.
3. Po intensywnym użytkowaniu urządzenia przez dłuższy czas, może być wymagana dodatkowa wentylacja. W tym celu otwórz okno lub ustaw wyższą prędkość dla wentylacji mechanicznej,

- jeśli taka jest.
4. Urządzenie to może być używane tylko w dobrze wentylowanych pomieszczeniach zgodnie z obowiązującymi przepisami. Przeczytaj ten podręcznik użytkownika przed instalacją lub używaniem tego urządzenia.
 5. Przed ustawieniem urządzenia upewnij się, że warunki sieci lokalnej (rodzaj gazu i ciśnienie gazu) odpowiadają wymaganiom urządzenia.
 6. Mechanizm włączania palnika nie może być uruchamiany na dłużej niż 15 sekund. Jeśli palnik nie zapali się po 15 sekundach, należy zatrzymać mechanizm i odczekać co najmniej jedną minutę przed ponowną próbą zapalenia palnika.
 7. Wszelkie czynności wykonywane przy instalacji gazowej muszą być wykonywane przez upoważnione i kompetentne osoby.
 8. To urządzenie jest dostosowane do gazu ziemnego (NG). Jeśli musisz używać urządzenia z innym rodzajem gazu, zgłoś się do autoryzowanego serwisu.
 9. Aby zapewnić prawidłowe działanie, okap, rura gazowa i zacisk powinny być okresowo wymieniane zgodnie z zaleceniami producenta i w razie potrzeby.
 10. Należy upewnić się, że gaz pali się prawidłowo. Dobrze palący się gaz ma niebieski płomień i pali się nieprzerwanie. Jeśli gaz nie spala się wystarczająco dobrze, może wytwarzać się tlenek węgla (CO). Tlenek węgla jest bezbarwnym, bezwonnym i bardzo toksycznym gazem: nawet małe ilości mają śmiertelne skutki.
 11. Zapytaj lokalnego dostawcę gazu o numery telefonów w nagłych wypadkach związanych z gazem oraz o środkach, jakie należy podjąć po wykryciu ulatniającego się gazu.

CO ZROBIĆ, GDY WYKRYTY ZOSTANIE ZAPACH GAZU

1. Nie używaj otwartego ognia i nie pal.
2. Nie używaj żadnego przełącznika elektrycznego (np.: włącznika światła lub dzwonka do drzwi).
3. Nie używaj telefonu ani telefonu komórkowego.
4. Otwórz drzwi i okna.
5. Zakręć wszystkie zawory urządzeń, które wykorzystują gaz oraz liczniki gazu.
6. Zadzwoń po straż pożarną z telefonu poza domem.
7. Sprawdź wszystkie węże i ich połączenia pod kątem nieszczelności. Jeśli nadal czujesz gaz, opuść dom i ostrzeż swoich sąsiadów.
8. Nie wchodź do domu, dopóki władze nie stwierdzą, że jest to bezpieczne.

PRZEZNACZENIE

1. Ten produkt jest przeznaczony do użytku domowego. Komercyjne korzystanie z urządzenia jest niedozwolone.
2. To urządzenie może być używane wyłącznie do gotowania. Nie należy go używać do innych celów, np. do ogrzewania pomieszczenia.
3. Urządzenia nie wolno używać do podgrzewania talerzy pod grillem, suszenia ubrań lub ręczników przez zawieszenie ich na uchwycie lub do celów grzewczych.
4. Producent nie bierze na siebie odpowiedzialności za jakiegokolwiek uszkodzenia spowodowane niepoprawnym użytkowaniem lub obsługą.
5. Okres użytkowania zakupionego produktu wynosi 10 lat. Jest to okres, w którym części zamienne wymagane do określonego działania tego urządzenia są zapewniane przez producenta.

USUWANIE ZUŻYTYCH URZĄDZEŃ

To urządzenie zostało zaprojektowane i wykonane z materiałów oraz komponentów wysokiej jakości, które nadają się do ponownego wykorzystania.

Symbol przekreślonego kontenera na odpady umieszczony na wyrobie (Rys. A.) oznacza, że produkt podlega selektywnej zbiórce zgodnie z postanowieniami Dyrektywy Parlamentu Europejskiego i Rady 2012/19/UE. Jeżeli na wyrobie umieszczony jest symbol przekreślonego kontenera na odpady (Rys. B) oznacza, że produkt zawiera baterie, które podlegają selektywnej zbiórce z postanowieniami Dyrektywy Parlamentu Europejskiego i Rady 2006/66/WE. Takie oznakowanie informuje, że sprzęt elektryczny i elektroniczny oraz baterie (jeżeli występują) po okresie użytkowania, nie mogą być wyrzucone wraz z innymi odpadami pochodzącymi z gospodarstwa domowego. Zużyty sprzęt może mieć szkodliwy wpływ na środowisko i zdrowie ludzi z uwagi na potencjalną zawartość niebezpiecznych substancji, mieszanin oraz części składowych.

Użytkownik jest zobowiązany do oddania zużytego sprzętu i baterii (jeżeli występują) prowadzącym punkty zbiórki zużytego sprzętu elektrycznego i elektronicznego oraz baterii (jeżeli występują). Prowadzący zbieranie takich odpadów, w tym zbierający zużyty sprzęt, prowadzący zakłady przetwarzania, dystrybutorzy (sklepy), prowadzący punkty selektywnego zbierania odpadów komunalnych (gminne jednostki) oraz inne jednostki określone ustawowo tworzą odpowiedni system umożliwiający oddanie tego sprzętu.

Prawidłowa utylizacja zużytego sprzętu oraz baterii (jeżeli występują) przyczynia się do uniknięcia szkodliwych dla zdrowia i środowiska konsekwencji, wynikających z możliwości obecności w sprzęcie i bateriach składników niebezpiecznych oraz niewłaściwego składowania i przetwarzania takiego sprzętu i baterii. Gospodarstwo domowe spełnia ważną rolę w przyczynianiu się do ponownego użycia i odzysku, w tym recyklingu, zużytego sprzętu, na tym etapie kształtuje się postawy, które wpływają na zachowanie wspólnego dobra jakim jest czyste środowisko naturalne. Gospodarstwa domowe są także jednym z większych użytkowników drobnego sprzętu i racjonalne gospodarowanie nim na tym etapie wpływa na odzyskiwanie surowców wtórnych.

W przypadku niewłaściwej utylizacji tego produktu mogą zostać nałożone kary zgodnie z ustawodawstwem krajowym. Jeżeli urządzenie posiada zamek, należy go zdemontować dla bezpieczeństwa, wszystkich osób mogących mieć późniejszą styczność z urządzeniem. Niektóre lodówki i zamrażarki posiadają materiał izolacyjny oraz ciecz chłodniczą z CFC. Dlatego też należy zachować ostrożność, by nie zanieczyścić środowiska, gdy pozbywasz się swojej starej lodówki.



Rys. A



Li-FeS2

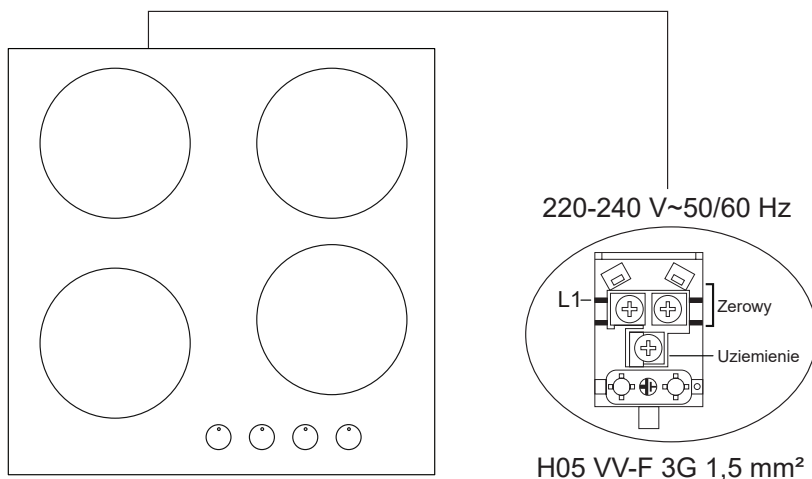
Rys. B

ROZDZIAŁ 2. PODŁĄCZENIE ELEKTRYCZNE

1. Ustawienia urządzenia podano na etykiecie lub karcie z danymi technicznymi.
2. Urządzenie powinno być połączone z odpowiednim bezpiecznikiem o parametrach zgodnych z zasilaniem sieciowym. W razie potrzeby należy zlecić połączenie autoryzowanemu serwisowi.
3. Urządzenie jest dostosowane do zasilania sieciowego 220-240 V AC 50/60 Hz.
4. Jeśli parametry sieci zasilania różnią się od tych wartości, należy skontaktować się z autoryzowanym serwisem.
5. Połączenia elektryczne urządzenia powinny być doprowadzone do bezpieczników z odpowiednim uziemieniem. Jeśli w miejscu instalacji urządzenia nie ma dostępu do bezpieczników, należy natychmiast skontaktować się z autoryzowanym serwisem. Producent urządzenia w żadnym stopniu nie ponosi odpowiedzialności za uszkodzenia wynikające z braku uziemienia bezpieczników podłączonych do urządzenia.
6. Wtyczka urządzenia powinna zapewniać łatwy dostęp do uziemionego bezpiecznika bez stosowania przedłużacza.
7. Nie należy dopuścić do zetknięcia się przewodu zasilającego z gorącymi miejscami na powierzchni urządzenia. Przewód należy odsunąć od ostrych krawędzi i narożników.
8. Uszkodzony przewód zasilający powinien zostać wymieniony przez producenta, punkt serwisowy lub pracownika o równorzędnych kwalifikacjach w celu uniemożliwienia wystąpienia niebezpiecznej sytuacji.
9. Nieprawidłowo wykonane połączenie elektryczne może doprowadzić do uszkodzenia urządzenia. W takim przypadku urządzenie nie będzie podlegać warunkom gwarancyjnym. Podłączenie elektryczne urządzenia powinno zostać wykonane przez autoryzowany serwis.

SCHEMAT POŁĄCZEŃ ELEKTRYCZNYCH

Podłączenie elektryczne urządzenia powinno zostać wykonane przez upoważnioną osobę zgodnie z poniższym schematem.



ROZDZIAŁ 3. PODŁĄCZENIE GAZU

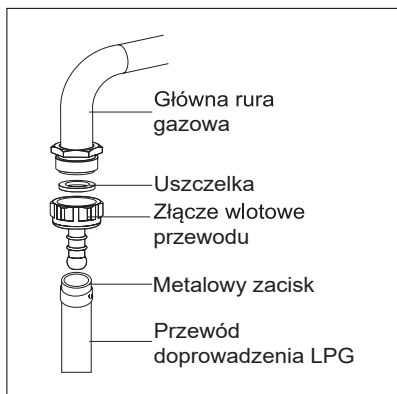


OSTRZEŻENIE

Przed rozpoczęciem jakichkolwiek prac związanych z instalacją gazową, należy odciąć dopływ gazu. Ryzyko wybuchu.

1. Urządzenie należy podłączyć jak najbliżej zaworu gazowego w celu uniemożliwienia wystąpienia nieszczelności. Dla bezpieczeństwa twa długość przewodu powinna wynosić od 40 do 125 cm.
2. Do sprawdzania szczelności instalacji gazowej nie należy nigdy używać zapalniczki, zapalek, palącego się papierosa ani innych substancji łatwopalnych.
3. Na połączenie należy nałożyć z mydłem. W nieszczelnych miejscach pojawi się piana.
4. Jeśli płyta kuchenna ma zostać zamontowana w szafce lub otwieranej szufladzie, pod płytą należy zamontować panel termiczny z otworem o minimalnej szerokości 15 mm.

DO PODŁĄCZENIA LPG



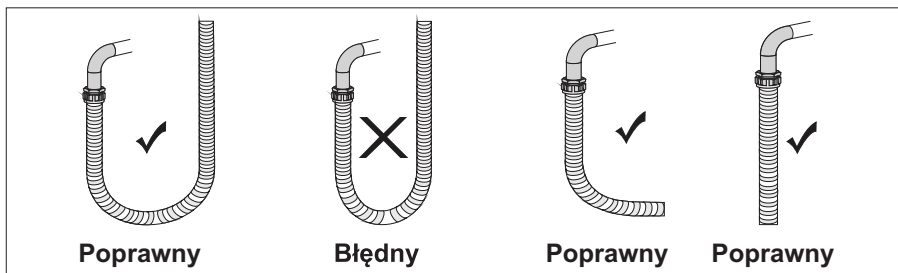
Aby podłączyć LPG (butlę z gazem), przymocuj metalowy zacisk na węźle pochodzącym z butli LPG. Przymocuj kraweź węża do złączki wlotu węża za urządzeniem, popychając do końca, ogrzewając wąż w gotowanej wodzie. Następnie, należy przesunąć zacisk w kierunku końca węża i dokręcić śrubokrętem. Uszczelka i złącze wlotu węża wymagane do podłączenia pokazano na ilustracji poniżej.

UWAGA: Na butli LPG należy zamocować reduktor 300 mm SS.



OSTRZEŻENIE

Przewód gazowy oraz połączenie elektryczne urządzenia nie powinny przechodzić w pobliżu miejsc o wysokiej temperaturze, np. z tyłu urządzenia. Przewód gazowy powinien przebiegać bez załamań w celu uniemożliwienia uszkodzenia. Przesunięcie urządzenia po podłączeniu instalacji gazowej może spowodować nieszczelność tej instalacji.

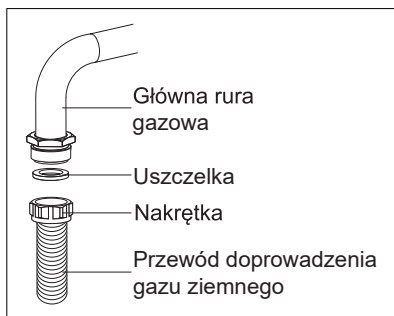


DO PODŁĄCZENIA GAZU ZIEMNEGO



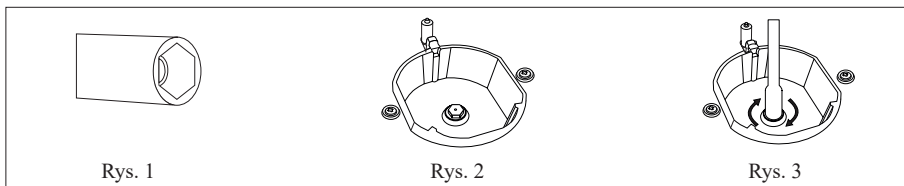
OSTRZEŻENIE

Podłączenie gazowe urządzenia powinno zostać wykonane przez autoryzowany serwis. W przypadku instalacji gazowej należy założyć uszczelkę na nakrętkę na końcu przewodu doprowadzającego gaz ziemny. Aby podłączyć przewód do rury gazowej, należy dokręcić nakrętkę. Sprawdzić szczelność instalacji gazowej.

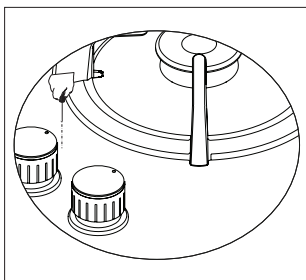


ZMIANA ZASILANIA GAZEM ZIEMNYM NA LPG I ODWROTNIE

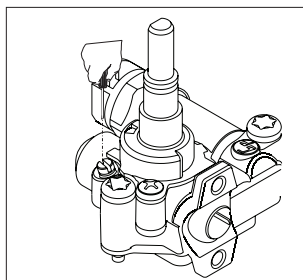
1. Zamknąć zawór gazowy i wyłączyć zasilanie elektryczne płyty kuchennej. Jeśli płyta kuchenna jest mocno nagrzana, pozostawić ją do ostygnięcia.
2. W przypadku wymiany dysz należy użyć wkrętaka z końcówką przedstawioną na rysunku 1.
3. Zdemontować pokrywę palnika oraz palnik płyty gazowej tak, aby odsłonić dyszę (zgodnie z rysunkiem 2).
4. Zdemontować dyszę, obracając ją wkrętakiem zgodnie z rysunkiem 3 i wymienić ją na nową.



5. Następnie zdemontować pokrętła płyty kuchennej. Wyregulować ustawienia, obracając śrubę na środku kurków gazowych małym wkrętakiem w sposób przedstawiony na poniższym rysunku. W celu regulacji przepływu gazu należy użyć wkrętaka o odpowiednim rozmiarze. W przypadku zasilania gazem LPG obrócić tę śrubę w kierunku ruchu wskazówek zegara. W przypadku zasilania gazem ziemnym wykonać jeden obrót śruby w kierunku przeciwnym do ruchu wskazówek zegara. W położeniu minimalnym wysokość płomienia powinna wynosić 6-7 mm. Na koniec należy sprawdzić, czy dopływ gazu jest otwarty czy zamknięty. Ustawienia urządzenia mogą się różnić w zależności od zastosowanego zaworu gazowego.



Rys. 4



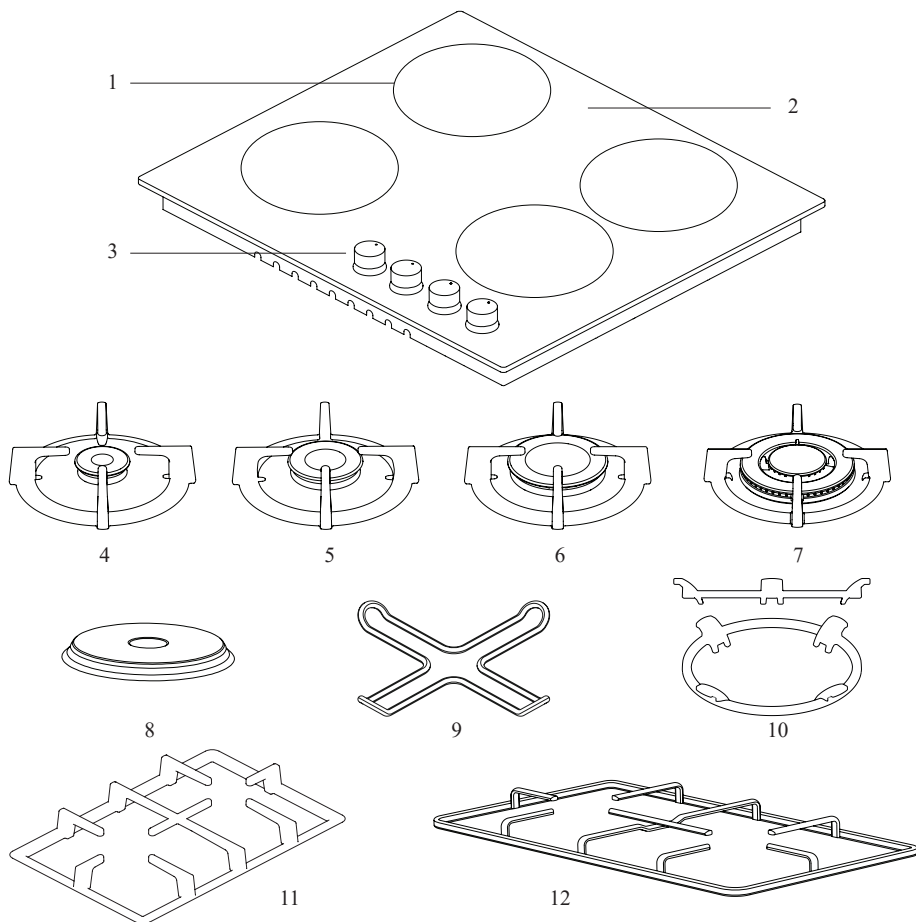
Rys. 5

WENTYLACJA POMIESZCZENIA

Powietrze wymagane do procesu spalania jest pobierane z pomieszczenia, a gazy wytwarzane w wyniku spalania są emitowane do tego pomieszczenia. W celu zapewnienia bezpiecznego użytkowania tego produktu należy wcześniej zapewnić odpowiednią wentylację w pomieszczeniu. Jeśli w pomieszczeniu nie ma okna ani miejsca zapewniającego wentylację, należy zastosować dodatkową instalację wentylacyjną. Jeśli jednak w pomieszczeniu są drzwi wychodzące na zewnątrz budynku, nie są wymagane dodatkowe otwory wentylacyjne.

Kubatura pomieszczenia	Otwór wentylacyjny
Mniej niż 5 m ³	min. 100 cm ²
5-10 m ³	min. 50 cm ²
Więcej niż 10 m ³	niewymagany
W podziemiu lub piwnicy	min. 65 cm ²

ROZDZIAŁ 4. BUDOWA URZĄDZENIA



1. Rozmieszczenie palników
2. Powierzchnia szklana lub metalowa
3. Pokręta
4. Mały palnik
5. Średni palnik
6. Duży palnik

7. Palnik do woka *
8. Płyta grzewcza *
9. Podstawka do zaparzania kawy *
10. Podstawka palnika do woka *
11. Kratownica żeliwna
12. Kratownica emaliwana

ROZDZIAŁ 5. DANE TECHNICZNE

Elektryczne płyty kuchenne można obsługiwać, włączając przycisk na panelu sterowania i ustawiając odpowiedni stopień grzania. Płyta kuchenna działa z ustawieniami mocy zgodnie z poniższą tabelą.

Specyfikacje	Poziom 1	Poziom 2	Poziom 3	Poziom 4	Poziom 5	Poziom 6
Ø80 mm płytka podgrzewacza	200 W	250 W	450 W	---	---	---
Ø145 mm płytka podgrzewacza	250 W	750 W	1000 W	---	---	---
Ø180 mm płytka podgrzewacza	500 W	750 W	1500 W	---	---	---
Ø145 mm szybki płytka podgrzewacza	500 W	1000 W	1500 W	---	---	---
Ø180 mm szybki płytka podgrzewacza	850 W	1150 W	2000 W	---	---	---
Ø145 mm płytka podgrzewacza	95 W	155 W	250 W	400 W	750 W	1000 W
Ø180 mm płytka podgrzewacza	115 W	175 W	250 W	600 W	850 W	1500 W
Ø145 mm szybki płytka podgrzewacza	135 W	165 W	250 W	500 W	750 W	1500 W
Ø180 mm szybki płytka podgrzewacza	175 W	220 W	300 W	850 W	1150 W	2000 W
Napięcie zasilania	220-240 V 50/60 Hz.					

DYSZA, PRZEPLYW I ZASILANIE

Palnik Specyfikacje	G20,20 mbar G25,25 mbar			G20,25 mbar		G20,13 mbar	
	Gazu ziemnego			Gazu ziemnego		Gazu ziemnego	
Wok palnik (3,5)	Dysza	1,40	mm	1,28	mm	1,60	mm
	Przepływ gazu	0,333	m ³ /h	0,333	m ³ /h	0,333	m ³ /h
	Zasilanie	3,50	kW	3,50	kW	3,50	kW
Wok palnik (2,5)	Dysza	1,15	mm	1,06	mm	1,35	mm
	Przepływ gazu	0,243	m ³ /h	0,243	m ³ /h	0,243	m ³ /h
	Zasilanie	2,50	kW	2,50	kW	2,50	kW
Turbo palnik	Dysza	1,15	mm	1,10	mm	1,45	mm
	Przepływ gazu	0,276	m ³ /h	0,276	m ³ /h	0,276	m ³ /h
	Zasilanie	2,90	kW	2,90	kW	2,90	kW
Mocny palnik	Dysza	0,97	mm	0,92	mm	1,10	mm
	Przepływ gazu	0,162	m ³ /h	0,162	m ³ /h	0,162	m ³ /h
	Zasilanie	1,70	kW	1,70	kW	1,70	kW
Pomoocniczy palnik	Dysza	0,72	mm	0,70	mm	0,85	mm
	Przepływ gazu	0,96	m ³ /h	0,96	m ³ /h	0,96	m ³ /h
	Zasilanie	0,95	kW	0,95	kW	0,95	kW

Palnik Specyfikacje	G30,28-30 mbar G31,37 mbar			G30,50 mbar		G30,37 mbar	
	LPG			LPG		LPG	
Wok palnik (3,5)	Dysza	0,96	mm	0,76	mm	0,96	mm
	Przepływ gazu	254	g/h	254	g/h	254	g/h
	Zasilanie	3,50	kW	3,50	kW	3,50	kW
Wok palnik (2,5)	Dysza	0,82	mm	0,73	mm	0,78	mm
	Przepływ gazu	182	g/h	182	g/h	182	g/h
	Zasilanie	2,50	kW	2,50	kW	2,50	kW
Palnik Turbo	Dysza	0,85	mm	0,75	mm	0,85	mm
	Przepływ gazu	211	g/h	211	g/h	211	g/h
	Zasilanie	2,90	kW	2,90	kW	2,90	kW
Palnik Mocny	Dysza	0,65	mm	0,60	mm	0,65	mm
	Przepływ gazu	124	g/h	124	g/h	124	g/h
	Zasilanie	1,70	kW	1,70	kW	1,70	kW
Pomocniczy palnik	Dysza	0,50	mm	0,43	mm	0,50	mm
	Przepływ gazu	69	g/h	69	g/h	69	g/h
	Zasilanie	0,95	kW	0,95	kW	0,95	kW



OSTRZEŻENIE

Wartości średnic zapisane na dyszy są podane bez przecinka. Na przykład: średnica 1,70 mm jest podana jako 170 na dyszy.



OSTRZEŻENIE

Aby modyfikacja została wykonana przez autoryzowany serwis, należy wziąć pod uwagę tę tabelę. Producent nie ponosi odpowiedzialności za jakiegokolwiek problemy powstałe z powodu wadliwej modyfikacji.



OSTRZEŻENIE

W celu podwyższenia jakości produktu, specyfikacje techniczne mogą ulec zmianie bez wcześniejszego powiadomienia.



OSTRZEŻENIE

Wartości dostarczone z urządzeniem lub towarzyszącymi mu dokumentami są odczytami laboratoryjnymi zgodnymi z odpowiednimi normami. Wartości te mogą się różnić w zależności od zastosowania i warunków otoczenia.

ROZDZIAŁ 6. MONTAŻ KUCHENKI

Sprawdź, czy instalacja elektryczna jest odpowiednia do doprowadzenia urządzenia do stanu eksploatacyjnego. Jeśli tak nie jest, wezwij elektryka i hydraulika, aby dostosowali media do wymagań. Producent nie ponosi odpowiedzialności za szkody spowodowane czynnościami wykonywanymi przez osoby nieuprawnione.



OSTRZEŻENIE

Obowiązkiem klienta jest przygotowanie miejsca, w którym urządzenie zostanie postawione, oraz przygotowanie instalacji elektrycznej.



OSTRZEŻENIE

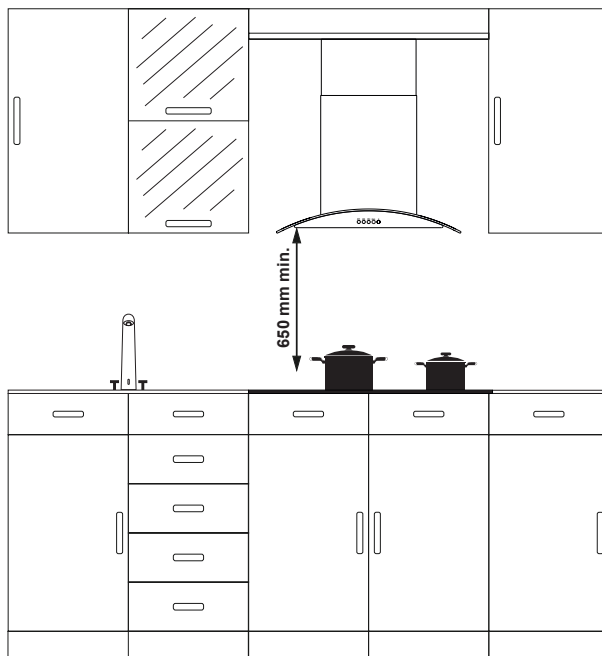
Podczas instalacji urządzenia należy przestrzegać przepisów lokalnych dotyczących instalacji elektrycznych.



OSTRZEŻENIE

Sprawdź, czy urządzenia nie ma żadnych uszkodzeń przed jego zainstalowaniem. Nie instaluj urządzenia, gdy jest ono uszkodzone. Uszkodzone urządzenia stanowią zagrożenie dla Twojego bezpieczeństwa.

PRAWDIŁOWE MIEJSCE MONTAŻU



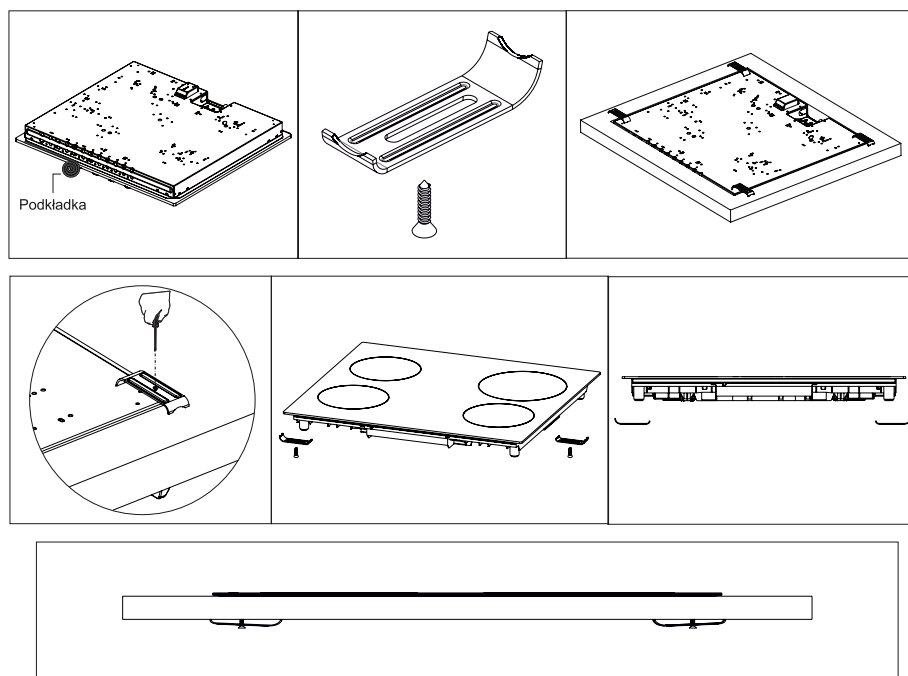
Urządzenie zostało zaprojektowane z uwzględnieniem wymiarów dostępnych na rynku blatów kuchennych. Należy pozostawić bezpieczną odległość między urządzeniem, ścianami kuchni a meblami. Jeśli nad urządzeniem jest przewidziany montaż okapu, należy uwzględnić zalecenia producenta okapu dotyczące wysokości montażu (min. 65 cm). Otwór na płytę kuchenną powinien być wycięty pod jej wymiary.

Montaż produktu należy wykonywać zgodnie z wymogami określonymi w normach dotyczących instalacji elektrycznych.

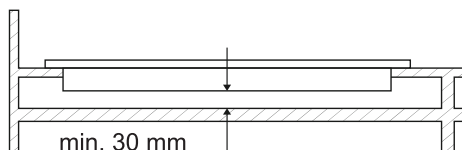
INSTALACJA

1. Zdjąć palniki, pokrywkę i kratownicę z urządzenia.
2. Odwrócić płytę kuchenną i położyć ją na miękkiej powierzchni.
3. W celu uniemożliwienia przedostawania się zanieczyszczeń lub płynów między płytą kuchenną a blat należy nałożyć na dolną krawędź blatu pastę dostarczoną w opakowaniu produktu. W narożnikach nałożyć więcej pasty, aby wypełnić luki.
4. Ponownie odwrócić płytę kuchenną i ustawić ją na blacie.
5. Przymocować płytę kuchenną do blatu za pomocą dostarczonego zacisku i śrub.

SCHEMAT INSTALACJI

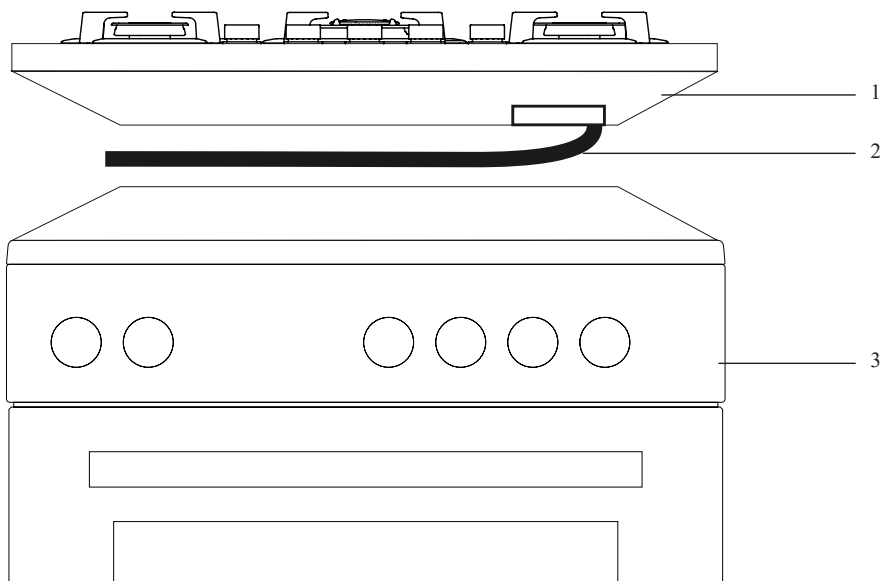


1. W przypadku montażu urządzenia w szufladzie, jeśli można dotknąć dolnej części urządzenia, należy oddzielić ją drewnianą półką.



2. W przypadku montażu urządzenia na szafce (jak pokazano na powyższej ilustracji), w celu oddzielenia szafki i płyty kuchennej należy zamontować odpowiednią półkę. W przypadku montażu urządzenia na piekarniku do zabudowy nie jest wymagane stosowanie dodatkowej półki.
3. Jeśli płyta kuchenna ma zostać zamontowana obok ściany, minimalna odległość między ścianą a płytą kuchenną powinna wynosić 50 mm.

MONTAŻ PIEKARNIKA DO ZABUDOWY POD PŁYTĄ KUCHENNĄ

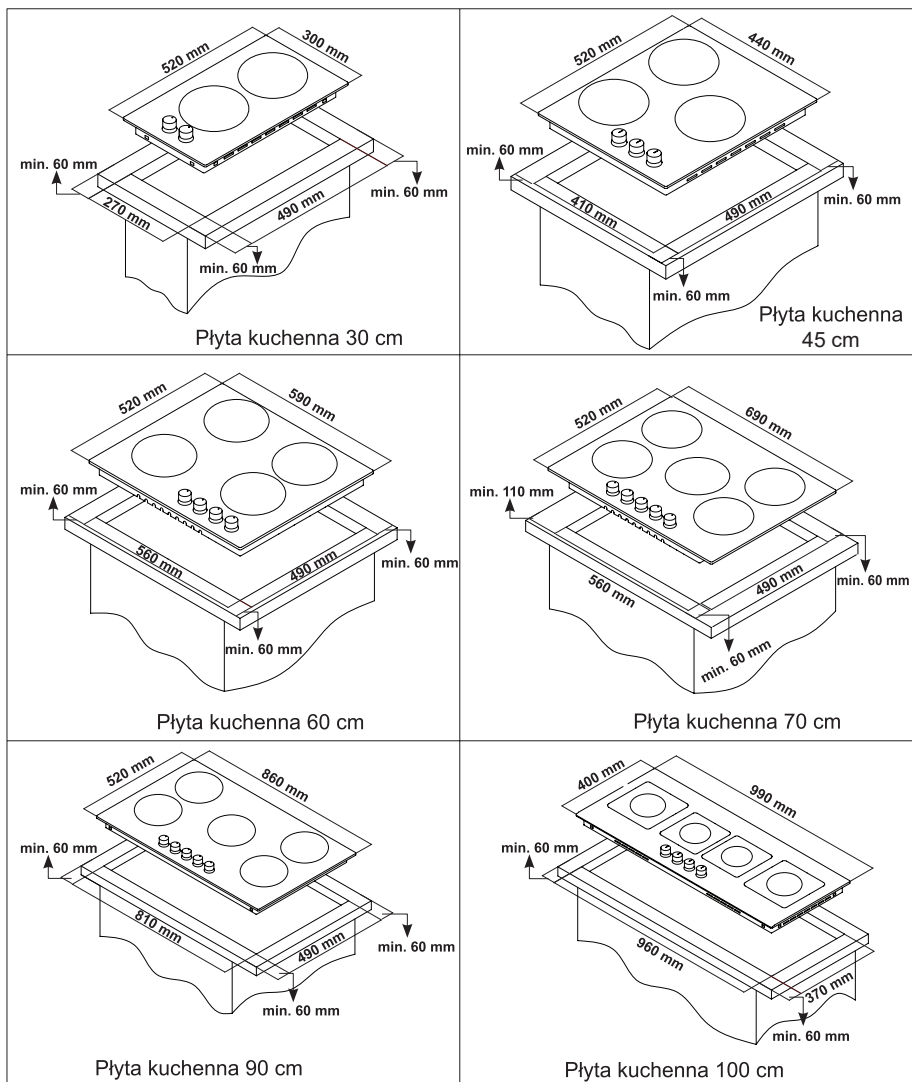


1. Płyta kuchenna
2. Przewód
3. Piekarnik

Przewód gazowy powinien być zamontowany tak, aby nie stykał się ze znajdującym się poniżej piekarnikiem, ostrymi krawędziami i narożnikami oraz nie powinien być naciągany ani poskręcany. Gaz należy podłączyć z prawej strony płyty kuchennej, a przewód zamocować za pomocą zacisku.

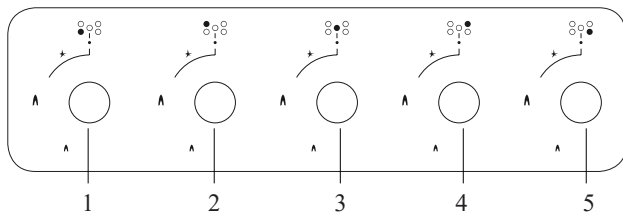
ROZDZIAŁ 7. WYMIARY OTWORU W BLACIE

Podczas montażu płyty kuchennej oraz wyznaczania linii cięcia blatu należy skorzystać z poniższych rysunków i wymiarów.



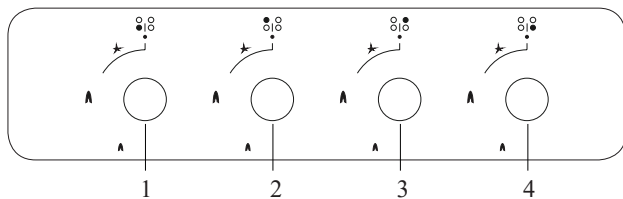
ROZDZIAŁ 8. PANEL STEROWANIA

Widok panelu sterowania w płytach kuchennych 70-90 cm i 100 cm



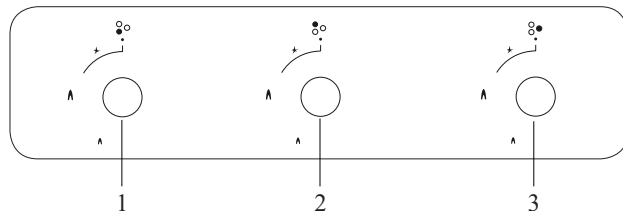
1. Przedni lewy palnik
2. Tylny lewy palnik
3. Palnik na woka
4. Palnik do woka
5. Przedni prawy palnik

Widok panelu sterowania w płytach kuchennych 60 cm



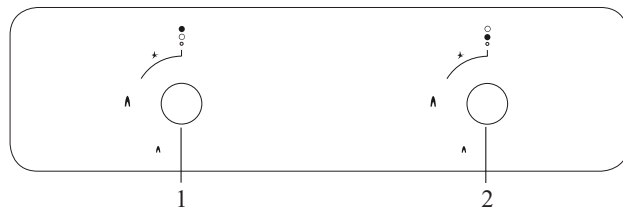
1. Przedni lewy palnik
2. Tylny lewy palnik
3. Palnik do woka
4. Przedni prawy palnik

Widok panelu sterowania w płytach kuchennych 45 cm



1. Dolny lewy palnik
2. Górny lewy palnik
3. Prawy palnik

Widok panelu sterowania w płytach kuchennych 30 cm



1. Dolny palnik
2. Górny palnik

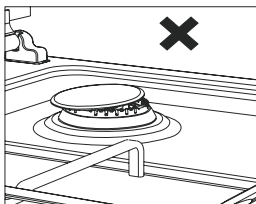


OSTRZEŻENIE

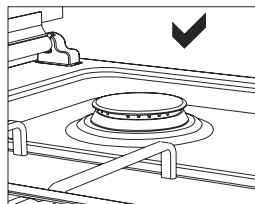
Przedstawione powyżej panele sterowania mają jedynie charakter poglądowy. Zwróć uwagę na panel sterowania swojego urządzenia.

ROZDZIAŁ 9. OBSŁUGA PŁYTY KUCHENNEJ

1. Przed rozpoczęciem korzystania z płyty kuchennej należy upewnić się, że pokrywki palników znajdują się na właściwym miejscu. Prawidłowe położenie pokrywek palników przedstawiono na poniższym rysunku.



Rys. 6



Rys. 7

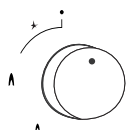
2. Kurki gazowe są wyposażone w specjalny mechanizm blokujący. Z tego względu w celu uruchomienia palnika należy docisnąć kurek i obrócić go w kierunku otwarcia lub zamknięcia.

Zamknięty

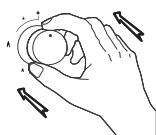
 Całkowicie otwarty

 Na wpół otwarty

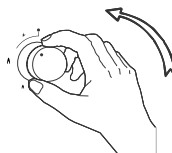
3. W modelach z automatycznym zapłonem zapalarka jest zasilana prądem elektrycznym. Z tego względu przed rozpoczęciem korzystania z urządzenia należy upewnić się, że urządzenie jest podłączone do prądu. Zapalenie płomienia w tych modelach wykonuje się w poniższy sposób.



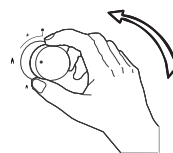
Kurek płyty kuchennej w położeniu zamknięcia.



W celu zapalenia płomienia najpierw docisnąć kurek.



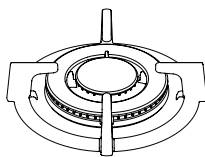
Zapalarka uruchamia się po docisnięciu kurka.



Obracając dociśnięty kurek w lewo, można regulować wielkość płomienia.

4. Należy zwrócić uwagę, czy kratownice są prawidłowo umieszczone na płycie kuchennej. W przeciwnym razie z postawionych na nich naczyń mogą wylewać się gotowane potrawy.
5. W modelach wyposażonych w czujnik odcinający dopływ gazu po zgaśnięciu płomienia należy docisnąć kurek i przytrzymać go przez 5-10 sekund. Mechanizm zabezpieczający zostanie zwolniony, umożliwiając korzystanie z płyty kuchennej. W przypadku zgaśnięcia płomienia oraz ulatniania się gazu kurek gazowy odetnie dopływ gazu do palnika.
6. **Zabezpieczenie przed odcięciem płomienia (FFD) ***: działa natychmiast, gdy mechanizm bezpieczeństwa uruchomi się z powodu wykipienia płynu nad górnymi palnikami.
7. W przypadku korzystania z podstawki do zaparzania kawy dostarczonej z płytą kuchenną należy upewnić się, że nóżki podstawki znajdują się dokładnie na środku palnika na kratownicy płyty. Podstawki do zaparzania kawy należy używać tylko na najmniejszym palniku.
8. Podczas korzystania z płyty gazowej należy w miarę możliwości korzystać z rondli. Pozwalają one oszczędzać energię. W poniższej tabeli podano zalecane średnice naczyń w zależności od palników. Palnik do woka umożliwia najszybsze gotowanie.

9. Upewnij się, że kratki są w pełni osadzone na płycie kuchennej. Jeśli kratka nie jest prawidłowo osadzona, może to spowodować rozlanie jedzenia na niej umieszczonego.
10. Umieść garnki i patelnie tak, aby ich uchwyty nie były umieszczone nad płytami grzewczymi, aby zapobiec ich nagrzewaniu się.
11. Umieść odpowiednią ilość jedzenia w garnkach i patelniach. W ten sposób możesz zapobiec przelaniu się jedzenia i uniknąć niepotrzebnego sprzątania.
12. Rozmiar naczynia i płomień gazowy muszą do siebie pasować. Ustaw płomień gazu tak, aby nie sięgały poza podstawę naczynia.
13. Nie używaj naczyń, które są niestabilne i które mogą się łatwo przewrócić na płycie kuchennej.
14. Nie ustawiaj pustych garnków i patelni na płytach grzewczych z włączonymi palnikami.
15. Zawsze wyłączaj płyty po każdorazowym użyciu.
16. Nie umieszczaj na urządzeniu naczyń, na które może oddziaływać ciepło.
17. Nie używaj płyt grzewczych bez umieszczonych na nich garnków i patelni.
18. Nie umieszczaj pokrywek garnków i patelni na płytach grzewczych.
19. Gdy chcesz umieścić garnek na innej płycie, podnieś garnek i postaw go ponownie, zamiast go przesuwając.
20. Podnieś pokrywkę z naczynia, w którym podgrzewasz olej.
21. Nie nalewaj do naczynia więcej oleju niż jedna trzecia jego objętości.
22. Nie pozostawiaj oleju bez nadzoru, gdy jest podgrzewany. Bardzo gorące oleje mogą spowodować pożar.



Palnik do woka *

Ponieważ jest to podwójny palnik, zapewnia on równomierny rozkład ciepła na dnie naczynia w wysokiej temperaturze. Ten rodzaj palnika idealnie nadaje się do krótkiego pieczenia i gotowania w wysokiej temperaturze. W celu położenia zwykłego garnka na palniku do woka należy zdjąć z płyty nakładkę do woka.

ROZMIARY GARNKÓW

Zalecane średnice naczyń podano w poniższych tabelach.

Płyta ze szkła	30 cm kuchenska	45 cm kuchenska	60 cm sterowanie ręczne	60 cm kontrola przednia	70 cm kontrola przednia	90 cm kontrola przednia
Pomocniczy palnik	12-18 cm	12-18 cm	12-18 cm	12-18 cm	12-18 cm	12-18 cm
Mocny palnik	---	18-20 cm	18-20 cm	18-20 cm	18-20 cm	18-22 cm
Turbo palnik	18-24 cm	22-24 cm	22-24 cm	22-24 cm	22-24 cm	22-26 cm
Wok palnik	24-26 cm	---	24-26 cm	24-26 cm	24-26 cm	26-30 cm

Płyta z metalu	30 cm kuchenska	45 cm kuchenska	60 cm sterowanie ręczne	60 cm kontrola przednia	70 cm kontrola przednia	90 cm kontrola przednia
Pomocniczy palnik	12-18 cm	12-18 cm	12-18 cm	12-18 cm	12-18 cm	12-18 cm
Mocny palnik	---	18-20 cm	18-20 cm	18-20 cm	18-20 cm	18-22 cm
Turbo palnik	18-22 cm	22-24 cm	22-26 cm	22-24 cm	22-24 cm	22-26 cm
Wok palnik	24-26 cm	24-26 cm	24-26 cm	24-26 cm	24-26 cm	26-32 cm



OSTRZEŻENIE

Naczynia do gotowania potraw powinny mieć co najmniej 120 mm średnicy.



Rozpryskanie i wykipienie mogą spowodować uszkodzenie powierzchni płyty kuchennej i pożar.



Nie należy używać pojemników z wypukłymi lub wklęsłymi dnami.



Jeżeli średnica naczynia jest mniejsza niż średnica płyty, spowoduje to marnowanie energii.



Używaj tylko garnków i patelni z płaskimi dnami.

ROZDZIAŁ 10. KONSERWACJA I CZYSZCZENIE

Przed przystąpieniem do konserwacji lub czyszczenia urządzenia należy odłączyć zasilanie elektryczne i zamknąć zawór gazowy. Jeśli płyta kuchenna jest mocno nagrzana, pozostawić ją do ostygnięcia.

1. W celu zapewnienia długiego i ekonomicznego okresu eksploatacji płyty kuchennej należy ją regularnie czyścić i konserwować.
2. Płyty kuchennej nie należy czyścić ostrymi narzędziami, takimi jak szczotka druciana, myjka druciana czy nóż. Nie należy stosować środków ściernych ani rysujących powierzchnię, kwasów ani detergentów.
3. Po umyciu części płyty kuchennej ściereczką zwilżoną wodą z mydłem należy ją przemyć i przetrzeć suchą ściereczką.
4. Szklane powierzchnie należy czyścić środkami przeznaczonymi do pielęgnacji szkła. Zarysowanie szklanych powierzchni może doprowadzić do ich pęknięcia. Z tego względu do mycia powierzchni szklanych nie należy stosować ściernych środków czyszczących ani ostrych metalowych drapaków.
5. Płyty kuchennej nie należy czyścić myjkami parowymi.
6. Kanały i pokrywki palników należy myć wodą z mydłem, a kanały gazowe czyścić szczoteczką.
7. Podczas czyszczenia płyty kuchennej nigdy nie należy używać łatwopalnych substancji, takich jak kwasy, rozcieńczalniki lub gazy.
8. Plastikowych i aluminiowych części płyty kuchennej nie należy myć w zmywarce.
9. Rozlane na płycie środki zawierające ocet, sok z cytryny, sól, coca-colę i podobne kwasy należy natychmiast wytrzeć.
10. Z czasem przyciski płyty kuchennej mogą trudniej się włączać lub w ogóle się nie włączać. W takim przypadku może być konieczna wymiana przycisków. Wymiana może zostać wykonana wyłącznie przez autoryzowany serwis.

ROZDZIAŁ 11. ROZWIĄZYWANIE PROBLEMÓW

Przed skontaktowaniem się z serwisem technicznym możesz rozwiązać problemy, na które możesz się natknąć, sprawdzając poniższe punkty.

PUNKTY DO SPRAWDZENIA

W przypadku wystąpienia problemu z kuchenką, najpierw sprawdź tabelę poniżej i wypróbuj przedstawione sugestie.

Problem	Możliwa przyczyna	Rozwiązanie
Bez zapłonu.	Brak iskry.	Sprawdź zasilanie.
	Pokrywa kuchenki nie jest prawidłowo zamontowana.	Dopasuj prawidłowo pokrywę.
	Odcięty dopływ gazu.	Odkręć zawór gazu do końca.
Nieprawidłowy zapłon.	Dopływ gazu nie jest całkowicie otwarty.	Odkręć zawór gazu do końca.
	Pokrywa kuchenki nie jest prawidłowo zamontowana.	Dopasuj prawidłowo pokrywę.
	Świeca zapłonowa jest zabrudzona.	Oczyść ją szmatką.
	Palniki są mokre.	Ostrożnie wysusz palniki.
	Otwory wrzutowe płomienia są zatkane.	Oczyść otwory palnika.
Podczas palenia lub w czasie zapłonu rozlega się hałas.	Pokrywa kuchenki nie jest prawidłowo zamontowana.	Dopasuj prawidłowo pokrywę.
Płomień gaśnie podczas pracy.	Urządzenie nadzorujące płomień jest zatkane ciałami obcymi.	Oczyść urządzenie nadzorujące płomień
	Rozlana potrawa gasi płomień.	Wyłącz kuchenkę. Odczekaj minutę i zapal ponownie.
	Silny strumień powietrza gasi płomień.	Sprawdź odpowiedni palnik i obszar gotowania pod kątem przeciągu, na przykład z otwartego okna. Odczekaj minutę i zapal ponownie.
Żółty płomień.	Otwory wrzutowe płomienia są zatkane.	Oczyść otwory palnika.
	Używany jest inny gaz.	Sprawdź używany gaz.
Niestabilny płomień.	Pokrywa kuchenki nie jest prawidłowo zamontowana.	Dopasuj prawidłowo pokrywę.
Zapach gazu.	Wylot gazu otwarty.	Sprawdź, czy wyloty gazu w kuchenke pozostają otwarte.
	Wyciek z połączenia butli z gazem z kuchenką.	Upewnij się, że połączenia są szczelne.
Zapalarka nie działa.	Końcówki lub świece zapalarek są zapchane.	Oczyść końcówki lub świece zapalarek palników.
	Przewody palnika gazowego są zatkane.	Oczyść przewody palnika gazowego.

ROZDZIAŁ 12. ZASADY PRZENOSZENIA

1. Przeńs i transportuj w oryginalnym opakowaniu.
2. Zwróć maksymalną uwagę na urządzenie podczas ładowania/rozładowywania i przenoszenia.
3. Upewnij się, że opakowanie jest bezpiecznie zamknięte podczas przenoszenia i transportu.
4. Chroń urządzenie przed czynnikami zewnętrznymi (takimi jak wilgoć, woda, itp.), które mogą uszkodzić opakowanie.
5. Należy zachować ostrożność, aby nie uszkodzić lub nie zdeformować urządzenia poprzez jego uderzenie, upuszczenie, itp. podczas przenoszenia i transportu.

ROZDZIAŁ 13. PRZYJAZNA ŚRODOWISKU UTYLIZACJA



Pozbądź się opakowania w sposób przyjazny dla środowiska.

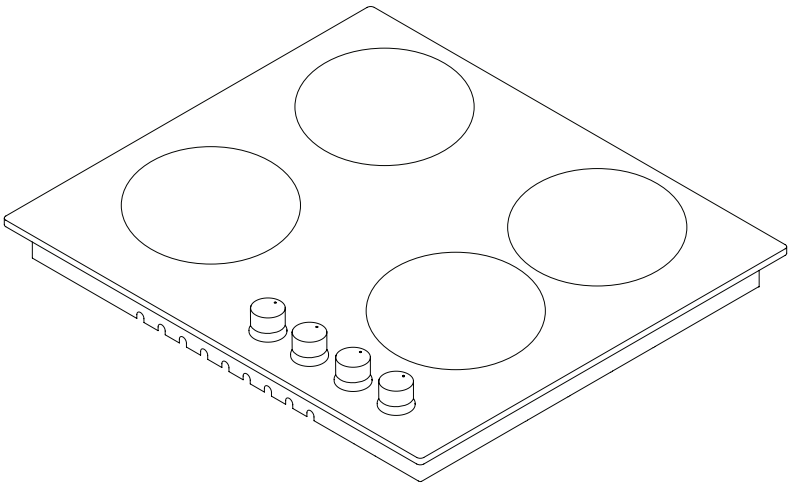
Urządzenie to jest oznaczone zgodnie z Dyrektywą Europejską 2012/19/UE dotyczącą zużytych urządzeń elektrycznych i elektronicznych (odpady sprzętu elektrycznego i elektronicznego - WEEE). Wytyczna ta określa ogólne zasady zwrotu i recyklingu zużytych urządzeń w całej do UE.

ROZDZIAŁ 14. INFORMACJE O OPAKOWANIU

Materiały opakowania tego urządzenia są wykonane z surowców wtórnych, zgodnie z naszymi krajowymi przepisami dotyczącymi ochrony środowiska. Nie wyrzucaj materiałów opakowaniowych razem z odpadkami domowymi lub innymi. Dostarcz je do punktów zbiórki materiałów opakowaniowych wyznaczonych przez władze lokalne.

KERNAU

USER MANUAL
GAS AND ELECTRIC COOKTOP KGH 4346 B



DEAR USER,

Our objective is to make this product provide you with the best output which is manufactured in our modern facilities in a careful working environment, in compliance with total quality concept. Therefore, we suggest you to read the user manual carefully before using the product and, keep it permanently at your disposal.



NOTE

This user manual is prepared for more than one model. Some of the features specified in the Manual may not be available in your appliance.

All our appliances are only for domestic use, not for commercial use.

Products marked with (*) are optional.

Conforms with the WEEE Regulations.

TABLE OF CONTENTS

CHAPTER 1. Important warnings	30
Electrical Safety.....	32
Gas Safety.....	32
What To Do When Gas Odour Is Detected	33
Intended Use.....	33
Disposal Of Used Equipment	34
CHAPTER 2. Electrical Connection	35
Electrical connection scheme	35
CHAPTER 3. Gas Connection	36
For natural gas connection.....	37
Transformation from natural gas to LPG and from LPG to natural gas.....	37
Ventilation Of Room	38
CHAPTER 4. Introduction of the appliance	39
CHAPTER 5. Technical Features	40
Injector, gas flow and power table.....	41
CHAPTER 6. Installation of cooktop	43
Correct Place For Installation.....	43
Installation	44
Installation Diagram	44
If Built-In Oven Is Placed Under Cooktop.....	45
CHAPTER 7. Counter Cut-Off Dimensions	46
CHAPTER 8. Control Panel	47
CHAPTER 9. Usage of Your Cooktop	48
Pot Sizes	49
CHAPTER 10. Maintenance and Cleaning	50
CHAPTER 11. Troubleshooting	50
Check Points.....	50
CHAPTER 12. Handling Rules	52
CHAPTER 13. Environmentally-friendly Disposal	52
CHAPTER 14. Package Information	52

CHAPTER 1. IMPORTANT WARNINGS

1. Installation and repair should always be performed by “AUTHORIZED SERVICE”. Manufacturer shall not be held responsible for operations performed by unauthorized persons.
2. Please read this operating instructions carefully. Only by this way you can use the appliance safely and in a correct manner.
3. The cooker should be used according to operating instructions.
4. Keep children below the age of 8 and pets away when operating.



WARNING

Fire hazard; do not store the materials on the cooking surface.



WARNING

The appliance and its accessible parts are hot during operation.

5. Setting conditions of this device are specified on the label. (Or on the data plate)
6. The accessible parts may be hot when the grill is used. Small children should be kept away



WARNING

This appliance is intended for cooking. It should not be used for other purposes like heating a room.

7. To clean the appliance, do not use steam cleaners.
8. NEVER try to put out the fire with water. Only shut down the device circuit and then cover the flame with a cover or a fire blanket.
9. Children under 8 years of age should be kept away, if they cannot be monitored continuously.
10. Touching the heating elements should be avoided.



CAUTION

Cooking process shall be supervised. Cooking process shall always be supervised.

11. The appliance is not suitable for use with an external timer or a separate remote control system.
12. This device can be used by children over 8 years of age, people with physical, hearing or mental challenges or people with lack of experience or knowledge; as long as control is ensured or information is provided regarding the dangers.
13. This device has been designed for household use only.
14. Children must not play with the appliance. Cleaning or user maintenance of the appliance shall not be performed by children unless they are older than 8 years and supervised by adults.
15. Keep the appliance and its power cord away from children less than 8 years old.
16. Put curtains, tulle, paper or any flammable (ignitable) material away from the appliance before starting to use the appliance. Do not put ignitable or flammable materials on or in the appliance.
17. Keep the ventilation channels open.
18. Do not heat closed cans and glass jars. The pressure may lead jars to explode.
19. Do not use the product in states like medicated and/or under influence of alcohol which may affect your ability of judgement.
20. After each use, check if the unit is turned off.
21. Be careful when using alcohol in your foods. Alcohol will evaporate at high temperatures and may catch fire to cause a fire if it comes in contact with hot surfaces.
22. If the appliance is faulty or has a visible damage, do not operate the appliance. Do not put objects that children may reach on the appliance.
23. The packaging materials are dangerous for children. Keep packaging materials away from the reach of children.
24. Cooker supply can be disconnected during any construction work at home. After completing

- the work, re-connecting the cooker shall be done by authorized service.
26. Do not place metal utensils such as knife, fork, spoon on the surface of the appliance, since they will get hot.
 27. To prevent overheating, the appliance should not be installed behind of a decorative cover.
 28. Turn off the appliance before removing the safeguards. After cleaning, install the safeguards according to instructions.
 29. Cable fixing point shall be protected.



CAUTION

If the glass of the stove is broken, turn off any heating element immediately and disconnect the appliance from power source, do not touch the surface of the appliance and do not use the appliance.

30. User should not handle the cooker by himself.
31. Use shall be careful when cleaning gas burners. It may cause personal injuries.
32. Since the hob is hot during cooking or right after cooking, scalding may occur due to extreme temperature and steam.
33. When not turning of the cooker during cooking, user can touch hot surfaces causing burns.
34. If heavier loads are places on the cooker, these loads can trip over. It may cause personal injuries.
35. Allow disconnection of the appliance after installation, by accessible plug or a switch in the fixed wiring, unless.

ELECTRICAL SAFETY

1. Plug the appliance in a grounded socket protected by a fuse conforming to the values specified in the technical specifications chart.
2. Have an authorized electrician set grounding equipment. Our company shall not be responsible for the damages that shall be incurred due to using the product without grounding according to local regulations.



WARNING

If the surface is cracked, turn off the appliance to avoid risk of electric shock.

3. Never wash the appliance by spraying or pouring water on it. There is a risk of electrocution.
4. Do not touch the plug with wet hands. Do not pull the cord to plug off, always hold the plug.
5. Unplug the unit during installation, maintenance, cleaning and repair.
6. Make sure the plug is inserted firmly into wall socket to avoid sparks.
7. If the power supply cord (the cord with plug) is damaged, this cord shall be replaced by the manufacturer or its service agent or an equally qualified personnel to prevent a hazardous situation.
8. Do not use cut or damaged cords or extension cords other than the original cord.
9. Do not use steam cleaners for cleaning the appliance, otherwise electric shock may occur.
10. Make sure there is no liquid or humidity in the outlet where the product plug is installed.
11. An omnipolar switch capable to disconnect power supply is required for installation. Disconnection from power supply shall be provided with a switch or an integrated fuse installed on fixed power supply according to building code.
12. The power supply cord (the cord with plug) shall not contact the hot parts of the appliance.
13. Unplug the unit during installation, maintenance, cleaning and repair.
14. Appliance is equipped with a type "Y" cord cable.
15. The circuit breaker switches of the cooker shall be placed so that end user can reach them when the cooker is installed.
16. Fixed connections shall be connected to a power supply enabling omnipolar disconnection. For appliances with over voltage category below III, disconnection device shall be connected to fixed power supply according to wiring code.
17. Do not remove ignition switches from the appliance. Otherwise, live electric cables can be accessed. It may cause an electric shock.

GAS SAFETY

1. This appliance is not connected to burning products evacuation apparatus. This appliance must be connected and installed according to the installation regulations in force. Conditions regarding ventilation must be considered.
2. When a gas cooking appliance is used; humidity, heat and burning products are generated in the room. First of all, make sure the kitchen is well ventilated when operating the appliance and maintain natural ventilation openings or install a mechanical ventilation equipment.
3. After using the appliance heavily for an extended period of time, additional ventilation may be required. For example open a window or adjust a higher speed for mechanical ventilation, if any.
4. This appliance must be used only in well ventilated locations in accordance with the regulations in force. Please read the manual before installing or using this product.
5. Before positioning the appliance, make sure local network conditions (gas type and gas pressure) meets appliance requirements.
6. The mechanism cannot be run for longer than 15 seconds. If the burner is not on after 15 seconds, stop the mechanism and wait for at least one minute before trying to ignite the burner again.
7. All kinds of operations to be performed on gas installation must be performed by authorized

- and competent people.
8. This appliance is adjusted for natural gas (NG). If you have to use your product with a different gas type, you have to apply to authorized service for the conversion.
 9. For proper operation, hood, gas pipe and clamp should be replaced periodically according to manufacturer recommendations and when required.
 10. Gas should burn well in gas products. Well burning gas can be understood from blue flame and continuous burning. If gas does not burn sufficiently, carbon monoxide (CO) can be generated. Carbon monoxide is a colourless, odourless and very toxic gas; even small amounts have lethal effect.
 11. Ask your local gas supplies about the phone numbers for emergencies related to gas and the measures to be taken upon gas odour is detected.

WHAT TO DO WHEN GAS ODOUR IS DETECTED

1. Do not use naked flame, and do not smoke.
2. Do not operate any electrical switch. (For example: lamp switch or doorbell)
3. Do not use telephone or mobile phone.
4. Open the doors and windows.
5. Close all valves on the appliances that utilize gas and the gas counters.
6. Check all hoses and their connections against leaks. If you still smell gas, leave the house and warn your neighbours.
7. Call fire brigade from a telephone outside the home.
8. Do not enter into the house until authorities clarify it is safe.

INTENDED USE

1. This product is designed for home use. Commercial use of the appliance is not permitted.
2. This appliance may only be used for cooking purposes. It shall not be used for other purposes like heating a room.
3. The manufacturer assumes no responsibility for any damage due to misuse or mishandling.
4. Operational life of the product you have purchased is 10 years. This is the period for which the spare parts required for the operation of this product as defined is provided by the manufacturer.

DISPOSAL OF USED EQUIPMENT

This device has been designed and manufactured of high-quality reusable materials and components.

The symbol of the crossed waste container placed on the product (Fig. A) means that the product is subject to selective collection in accordance with the provisions of Directive 2012/19/EU of the European Parliament and of the Council. A crossed-out wheelee bin symbol (Fig. B) placed on the product means that the product contains batteries that are subject to separate collection in accordance with the provisions of Directive 2006/66/EC of the European Parliament and of the Council. Such marking informs that electrical and electronic equipment and batteries (if any) must not be disposed of with other household waste after the period of use.

The user is obliged to return waste equipment and batteries (if any) to collection points for waste electrical and electronic equipment and batteries (if any). Collectors of such waste, including waste equipment collectors, treatment plants, distributors (shops), municipal waste separate collection points (municipal units), and other entities specified by law form an appropriate system to return this kind of equipment.

Correct disposal of waste equipment and batteries (if any) allows avoiding consequences that may be harmful to health and the environment, caused by the possible presence of hazardous components in the equipment and batteries, and inappropriate storage and processing of such equipment and batteries. Households play an important role in contributing to the reuse and recovery, including recycling, of waste equipment. At this stage, attitudes are formed, affecting the common good, which is a clean natural environment.

Moreover, households are one of the largest users of small equipment and the rational management thereof at this stage affects the recovery of secondary raw materials.

Penalties may be imposed in accordance with national legislation for improper disposal of this product.

If the device has a lock, please remove it for the safety of all persons who may later come into contact with the device.

Some refrigerators and freezers contain insulation material and CFC refrigerant. Therefore, be careful not to pollute the environment when you dispose of your old refrigerator.



Rys. A



Li-FeS2

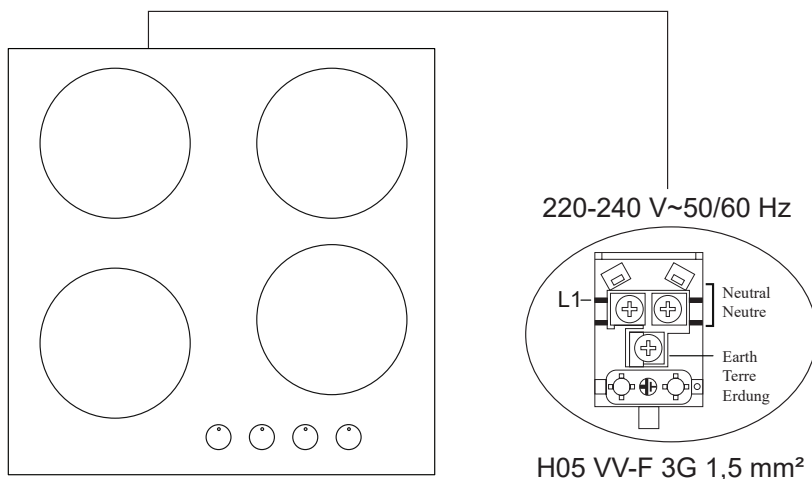
Rys. B

CHAPTER 2. ELECTRICAL CONNECTION

1. Setting conditions of this appliance is indicated in tag or data plate.
2. Your appliance should be plugged in a fuse appropriate for electric power. If necessary, it is recommended that installation is done by authorized service.
3. Your appliance is configured in accordance with electrical supply of 220-240V 50/60Hz.
4. If main electrical network is different from these values, contact with your authorized service.
5. Electrical connections of your appliance should only be made to the fuses having suitably wired grounding (grounded) system. If no convenient fuse is available in the place where your appliance is to be installed, contact with authorized service immediately. Manufacturing firm is not responsible definitely for the damages that fuses whose grounding is not made and connected to the appliance can cause.
6. Plug of the appliance should be close to be accessed easily to the fuse whose grounding is made without use of extension cord.
7. Do not allow contacting the power cable of your appliance with hot regions. Similarly, keep away it from sharp edges and corners.
8. If feeder cord is damaged, this cord should be replaced either by manufacturer or its service agency or same degree qualified personnel in order to hinder a dangerous situation.
9. Wrong electrical connection may give damage to the appliance. In this case, your appliance will remain out of guarantee scope. Electrical connection of your appliance should be done by authorized service.

ELECTRICAL CONNECTION SCHEME

Get electrical connection of your appliance done to authorized person in line with the following scheme.



CHAPTER 3. GAS CONNECTION

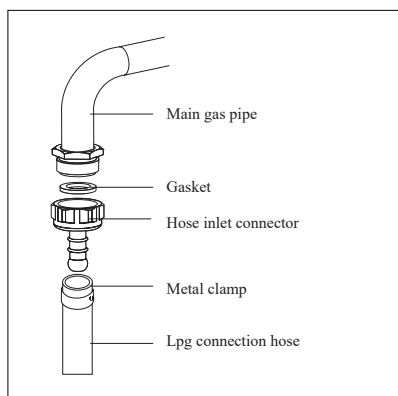


WARNING

Before starting any work related with gas installation, turn off gas supply. Risk of explosion.

1. Connect your appliance to gas cock from the shortest way and in a manner to prevent any leakage. For safety, the hose used should be maximum 125 cm and minimum 40 cm.
2. While making gas leakage control; never use lighter, match, glowing cigarette or similar inflammable matter.
3. Apply soap bubble on connection point. If any leak/leakage exists, foaming will occur on soaped region.
4. If the cooktop is to be mounted on a cabinet or openable drawer, a heat protection panel having 15 mm minimum opening should be mounted under the cooktop.

FOR LPG CONNECTION



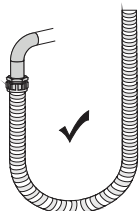
For LPG (cylinder) connection, affix metal clamp on the hose coming from LPG cylinder. Affix an edge of the hose on hose inlet connector behind the appliance by pushing to end through heating the hose in boiled water. Afterward, bring the clamp towards end section of the hose and tighten it with screwdriver. The gasket and hose inlet connector required for connection is as the picture shown below.

NOTE: The regulator to be affixed on LPG cylinder should have 300 mmSS feature.

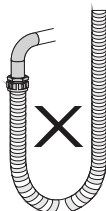


OSTRZEŻENIE

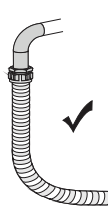
Przewód gazowy oraz połączenie elektryczne urządzenia nie powinny przechodzić w pobliżu miejsc o wysokiej temperaturze, np. z tyłu urządzenia. Przewód gazowy powinien przebiegać bez załamania w celu uniemożliwienia uszkodzenia. Przesunięcie urządzenia po podłączeniu instalacji gazowej może spowodować nieszczelność tej instalacji.



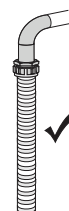
Correct



Incorrect



Correct



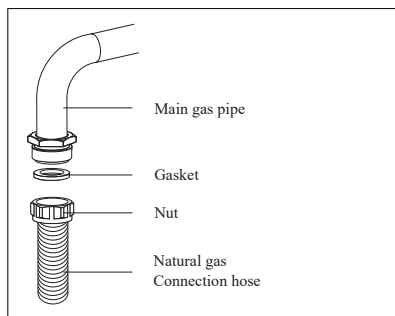
Correct

FOR NATURAL GAS CONNECTION



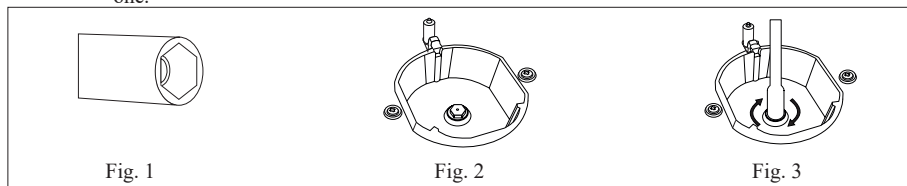
WARNING

Natural gas connection should be done by authorized service. For natural gas connection, place gasket in the nut at the edge of natural gas connection hose. To install the hose on main gas pipe, turn the nut. Complete the connection by making gas leakage control.



TRANSFORMATION FROM NATURAL GAS TO LPG AND FROM LPG TO NATURAL GAS

1. Turn off gas and electricity of the cooktop. If your cooktop is hot, wait for cooling down.
2. For injector change, use a screwdriver whose edge is as the figure 1.
3. As seen in figure 2, demount burner lid and burner of the cooktop and ensure visibility of injector.
4. Remove injector by turning as shown in figure 3 with screwdriver and replace it with a new one.



5. After that, detach control switches of the cooktop. Make setting by turning the screw in the middle of gas cocks with a small screwdriver in the manner shown in the following picture. To adjust flow rate screw, use a screwdriver having suitable dimension. For LPG, turn the screw clockwise. For natural gas, turn the screw one time counter clockwise. At low position, length of normal flame should be 6-7 mm. For the last control, check out whether flame is open or closed. Setting of your appliance may differ according to the type of gas cock used.

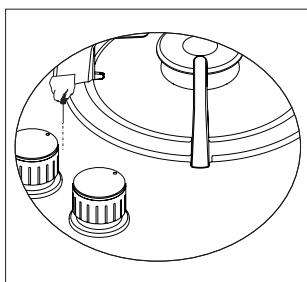


Fig. 4

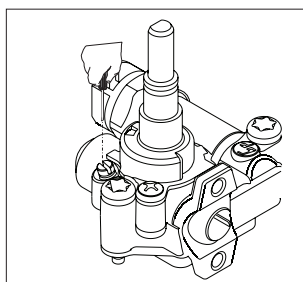


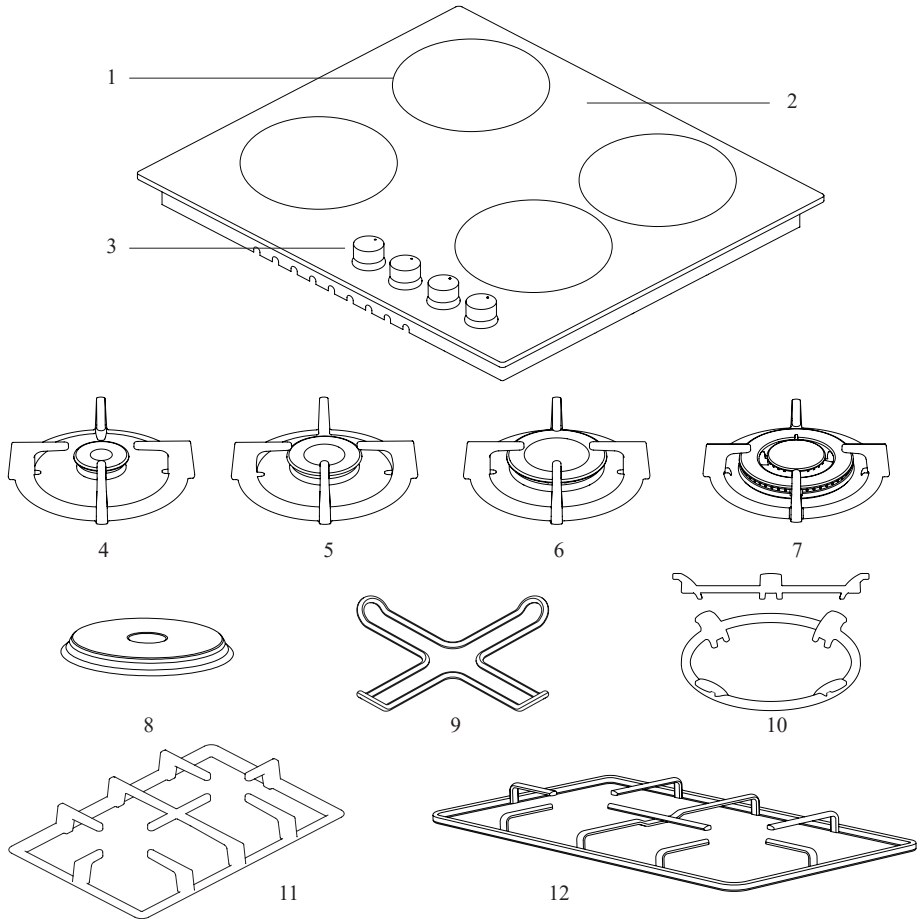
Fig. 5

VENTILATION OF ROOM

The air needed for burning is received from room air and the gases emitted are given directly in room. For safe operation of your product, good room ventilation is a precondition. If no window or room to be utilized for room ventilation is available, additional ventilation should be installed. However, room has a door opening outside, it is no needed to vent holes.

Room size	Ventilating opening
Smaller than 5 m ³	min. 100 cm ²
Between 5 m ³ - 10 m ³	min. 50 cm ²
Bigger than 10 m ³	no need
In basement or cellar	min. 65 cm ²

CHAPTER 4. INTRODUCTION OF THE APPLIANCE



- 1. Burner positions
- 2. Glass or metal surface
- 3. Control buttons
- 4. Small burner
- 5. Medium burner
- 6. Large burner

- 7. Wok burner *
- 8. Hotplate *
- 9. Coffee adaptor *
- 10. Wok burner adaptor *
- 11. Cast grill
- 12. Enamel grill

CHAPTER 5. TECHNICAL FEATURES

You can operate electric cooktops by turning the button on control panel you want to use to the level you desire. Cooktop powers as per levels are given in the following table.

Specifications	Level 1	Level 2	Level 3	Level 4	Level 5	Level 6
Ø80 mm hotplate	200 W	250 W	450 W	---	---	---
Ø145 mm hotplate	250 W	750 W	1000 W	---	---	---
Ø180 mm hotplate	500 W	750 W	1500 W	---	---	---
Ø145 mm rapid hotplate	500 W	1000 W	1500 W	---	---	---
Ø180 mm rapid hotplate	850 W	1150 W	2000 W	---	---	---
Ø145 mm hotplate	95 W	155 W	250 W	400 W	750 W	1000 W
Ø180 mm hotplate	115 W	175 W	250 W	600 W	850 W	1500 W
Ø145 mm rapid hotplate	135 W	165 W	250 W	500 W	750 W	1500 W
Ø180 mm rapid hotplate	175 W	220 W	300 W	850 W	1150 W	2000 W
Supply voltage	220-240 V 50/60 Hz.					

INJECTOR, GAS FLOW AND POWER TABLE

Burner Specifications	G20,20 mbar G25,25 mbar			G20,25 mbar		G20,13 mbar	
	Gas natural			Gas natural		Gas natural	
Wok burner (3,5)	Injector	1,40	mm	1,28	mm	1,60	mm
	Gas flow	0,333	m ³ /h	0,333	m ³ /h	0,333	m ³ /h
	Power	3,50	kW	3,50	kW	3,50	kW
Wok burner (2,5)	Injector	1,15	mm	1,06	mm	1,35	mm
	Gas flow	0,243	m ³ /h	0,243	m ³ /h	0,243	m ³ /h
	Power	2,50	kW	2,50	kW	2,50	kW
Rapid burner	Injector	1,15	mm	1,10	mm	1,45	mm
	Gas flow	0,276	m ³ /h	0,276	m ³ /h	0,276	m ³ /h
	Power	2,90	kW	2,90	kW	2,90	kW
Semi-Rapid burner	Injector	0,97	mm	0,92	mm	1,10	mm
	Gas flow	0,162	m ³ /h	0,162	m ³ /h	0,162	m ³ /h
	Power	1,70	kW	1,70	kW	1,70	kW
Auxiliary burner	Injector	0,72	mm	0,70	mm	0,85	mm
	Gas flow	0,96	m ³ /h	0,96	m ³ /h	0,96	m ³ /h
	Power	0,95	kW	0,95	kW	0,95	kW

Burner Specifications	G30,28-30 mbar G31,37 mbar			G30,50 mbar		G30,37 mbar	
	LPG			LPG		LPG	
Wok burner (3,5)	Dysza	0,96	mm	0,76	mm	0,96	mm
	Przepływ gazu	254	g/h	254	g/h	254	g/h
	Zasilanie	3,50	kW	3,50	kW	3,50	kW
Wok burner (2,5)	Dysza	0,82	mm	0,73	mm	0,78	mm
	Przepływ gazu	182	g/h	182	g/h	182	g/h
	Zasilanie	2,50	kW	2,50	kW	2,50	kW
Rapid burner	Dysza	0,85	mm	0,75	mm	0,85	mm
	Przepływ gazu	211	g/h	211	g/h	211	g/h
	Zasilanie	2,90	kW	2,90	kW	2,90	kW
Semi-Rapid burner	Dysza	0,65	mm	0,60	mm	0,65	mm
	Przepływ gazu	124	g/h	124	g/h	124	g/h
	Zasilanie	1,70	kW	1,70	kW	1,70	kW
Auxiliary burner	Dysza	0,50	mm	0,43	mm	0,50	mm
	Przepływ gazu	69	g/h	69	g/h	69	g/h
	Zasilanie	0,95	kW	0,95	kW	0,95	kW



WARNING

Diameter values written on the injector are specified without a comma. For example; The diameter of 1,70 mm is specified as 170 on the injector.



WARNING

For the modification to be done by authorized service, this table should be considered. Manufacturer may not be held responsible for any problems rising because of any faulty modification.



WARNING

In order to increase the product quality, the technical specifications may be changed without prior notice.



WARNING

The values provided with the appliance or its accompanying documents are laboratory readings in accordance with the respective standards. These values may differ depending on the use and ambient conditions.

CHAPTER 6. INSTALLATION OF COOKTOP

Check if the electrical installation is proper to bring the appliance in operating condition. If electricity installation is not suitable, call an electrician and plumber to arrange the utilities as necessary. Manufacturer shall not be held responsible for damages caused by operations performed by unauthorized persons.



WARNING

It is customer's responsibility to prepare the location the product shall be placed on and also to have the electrical installation prepared.



WARNING

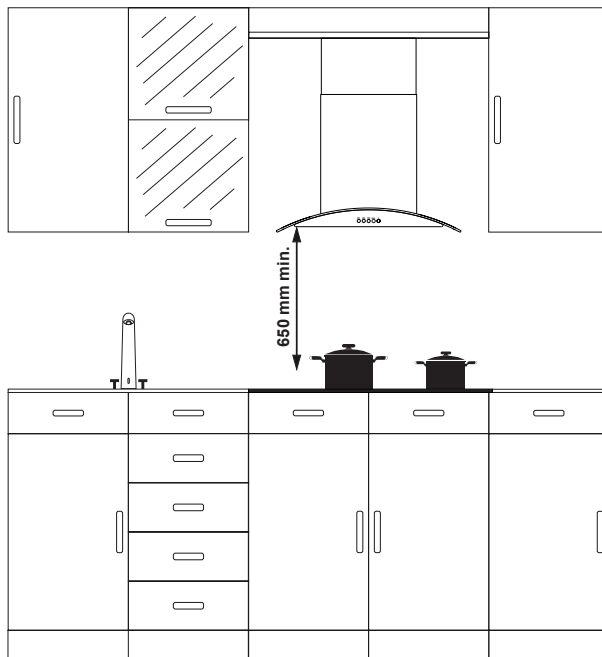
The rules in local standards about electrical installations shall be followed during product installation.



WARNING

Check for any damage on the appliance before installing it. Do not have the product installed if it is damaged. Damaged products cause a risk for your safety.

CORRECT PLACE FOR INSTALLATION



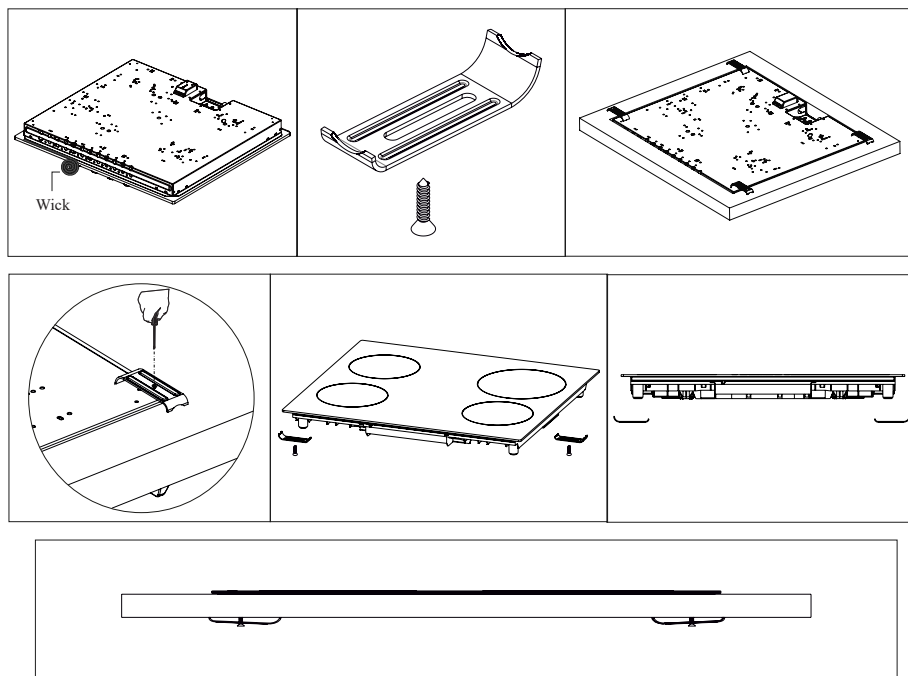
Product is designed in accordance with the kitchen counters supplied from market. A safe distance should be left between the product and kitchen walls and furniture. If hood/ aspirator will be installed over your appliance, obey to the recommendation of hood / aspirator manufacturer for assembly height. (min. 65 cm) The gap that cooktop is to be placed on the counter should be cut in line with cooktop installation dimensions.

For installation of the product, the rules specified in local standards related to electricity should be complied.

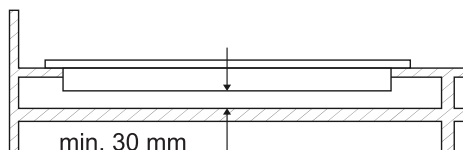
INSTALLATION

1. Detach the burners, burner hoods and grills from the product.
2. Turn the cooktop down and place on smooth ground.
3. In order to prevent entrance of foreign substances and liquids between cooktop and counter, apply the paste given in package to the sides of lower guard of counter. For corners, curl paste and increase curls till filling corner gaps.
4. Turn cooktop again and align with and place on counter.
5. Fasten up your cooktop on counter by using the clamp and screws supplied.

INSTALLATION DIAGRAM

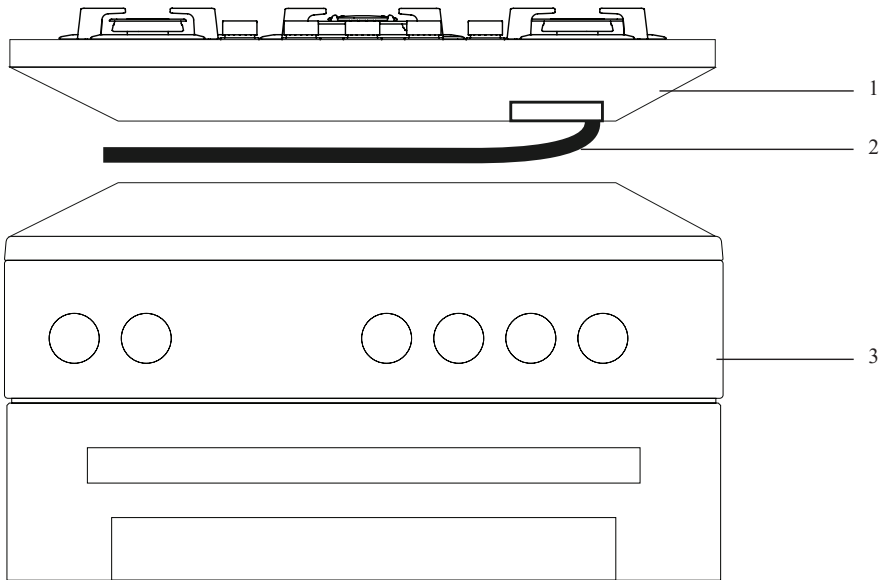


1. When product is mounted on a drawer, if it is possible to touch lower side of product, this section should be separated with a wooden shelf.



2. While mounting cooktop on a closet, as shown in the figure above, in order to separate between closet and cooktop, a shelf should be mounted. If it is mounted on a built-in oven, there is no need to do that.
3. If your cooktop will be mounted next to right or left wall, the minimum distance between wall and cooktop should be 50 mm.

IF BUILT-IN OVEN IS PLACED UNDER COOKTOP

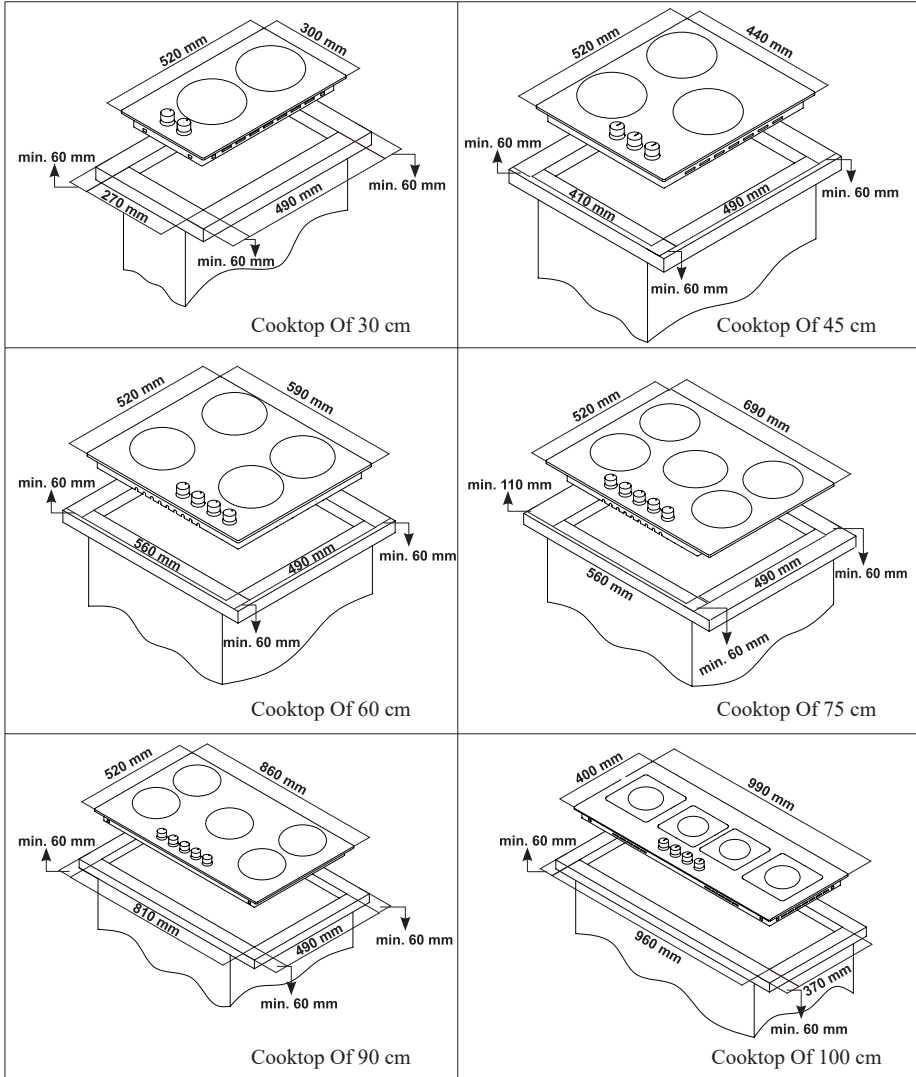


1. Cooktop
2. Hose
3. Oven

Gas pipe should be affixed in a way not to touch the oven below, sharp edges and corners, not to be pulled in a manner to be twisted and strained. Make gas connection from right part of the cooktop, fasten the hose by use of clamp.

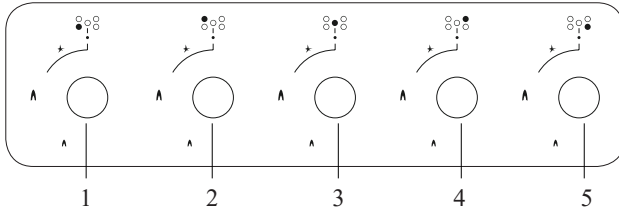
CHAPTER 7. COUNTER CUT-OFF DIMENSIONS

Pay attention to the drawings and dimensions given below while making cooktop installation and adjusting counter cutting sizes.



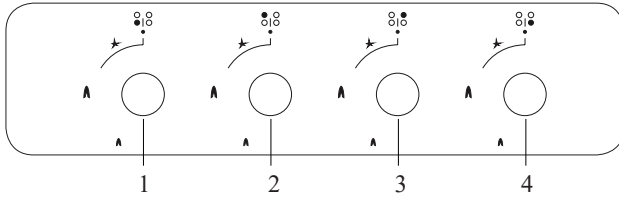
CHAPTER 8. CONTROL PANEL

Cooktop Panel Visual Of 70-90 cm And 100 cm



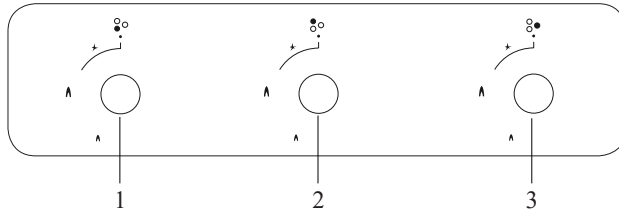
1. Front left burner
2. Rear left burner
3. Wok burner
4. Rear right burner
5. Front right burner

Cooktop Panel Visual Of 60 cm



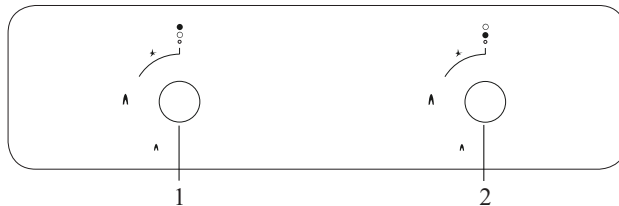
1. Front left burner
2. Rear left burner
3. Rear right burner
4. Front right burner

Cooktop Panel Visual Of 45 cm



1. Lower left burner
2. Upper left burner
3. Right burner

Cooktop Panel Visual Of 30 cm



1. Lower burner
2. Upper burner



WARNING

The control panels above is only for illustration purposes.
Consider the control panel on your device.

CHAPTER 9. USAGE OF YOUR COOKTOP

- Before starting to use your cooktop, be sure burner hoods are at correct position. Correct placement of burner hoods are shown in the following figure.

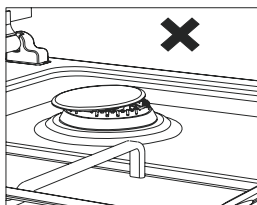


Fig. 6

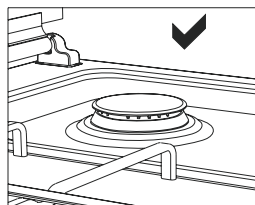


Fig. 7

- Gas cocks have a special locking mechanism. Therefore, to operate cooktop zone, press button by pushing ahead and while opening or closing the cock, hold down the button.

● Closed

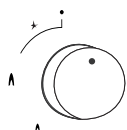


Fully open

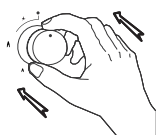


Half open

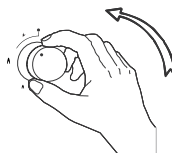
- For automatic igniting models, igniting is realized via electricity. Therefore, before operating appliance, be sure that appliance has electric connection. Igniting for these models is as follows.



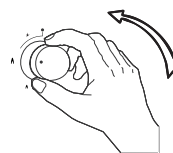
Cooktop cock is at closed position.



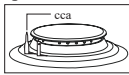
To ignite cooktop, firstly press the button towards ahead.



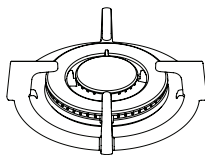
While holding down the button, lighter steps in and starts to ignition.



By turning the button left while holding down, you can provide ignition at flame length you want.

- Pay attention that cooktop grills are placed on cooktop table completely. In case of failure about this matter can cause pouring of the materials to be put on that.
- For the models having gas putting out safety, following realizing ignition procedure according to the guidelines above, wait for 5-10 seconds by pushing button ahead without keeping your hands off. Safety mechanism will step in this duration and ensures operation of the cooktop. With regard to gas putting out appliance, gas cock cuts the gas going to cooktop zone in case of putting out of cooktop flame due to any reason.
- Flame cut-off safety device (FFD) ***; operates instantly when safety mechanism activates due to overflowed liquid over upper hobs. 
- While using coffee pot apparatus supplied along with the cooktop, be sure that foots of apparatus are placed on cooktop grill exactly and remain on cooktop zone in centred way. Use the apparatus only on small burner.
- While utilizing gas cooktops, use saucepan, placed on cooktop surface as far as possible. Thanks to that, you can save energy. In the following table, cooking pot diameters recommended to be used as per burners are given. Characteristic of Wok cooktop zone is to cook quickly.

9. Ensure that the grates are fully seated on the cooktop plate. If the grate is not properly seated, this may cause spillage of materials placed on it.
10. Place the pots and pans so that their handles are not placed above the hobs to prevent heating of the handles.
11. Place suitable amount of food to the pots and pans. Thus, you may prevent overflowing of meals and avoid unnecessary cleaning.
12. The size of the container and the gas flame shall match each other. Set gas flames so that they do not extend further than the base of the container.
13. Do not use containers that are unstable and that may be easily tipped over on the cooktop.
14. Do not put empty pots and pans on the hobs with their flames on.
15. Always turn off the hobs after each use.
16. Do not put containers that may be affected by heat on the product.
17. Do not operate the hobs without any pots and pans placed on them.
18. Do not place the lids of the pots and pans on the hobs.
19. When you want to put the pot on another hob, take the pot up and place it again instead of sliding it.
20. Keep the lid of container you use for heating oil open.
21. Do not put oil with a volume more than one third of the pan. Do not leave the oil unattended when the oil is being heated. Extremely hot oils may cause fire.



Wok Burner *

As it possesses double ring flame system, it gives homogenous heat distribution at the bottom of cooking pot at high temperature. It is ideal for short term and high temperature cooking. When you want to use regular cooking pot on wok burner, it is necessary that you remove wok cooking pot carrier from cooktop.

POT SIZES

Recommended pot diameters to be used are provided in the following tables.

Glass hobs	30 cm hobs	45 cm hobs	60 cm hand control	60 cm control front	70 cm control front	90 cm control front
Small burner	12-18 cm	12-18 cm	12-18 cm	12-18 cm	12-18 cm	12-18 cm
Middle burner	---	18-20 cm	18-20 cm	18-20 cm	18-20 cm	18-22 cm
Big burner	18-24 cm	22-24 cm	22-24 cm	22-24 cm	22-24 cm	22-26 cm
Wok burner	24-26 cm	---	24-26 cm	24-26 cm	24-26 cm	26-30 cm

Metal hobs	30 cm hobs	45 cm hobs	60 cm hand control	60 cm control front	70 cm control front	90 cm control front
Small burner	12-18 cm	12-18 cm	12-18 cm	12-18 cm	12-18 cm	12-18 cm
Middle burner	---	18-20 cm	18-20 cm	18-20 cm	18-20 cm	18-22 cm
Big burner	18-22 cm	22-24 cm	22-26 cm	22-24 cm	22-24 cm	22-26 cm
Wok burner	24-26 cm	24-26 cm	24-26 cm	24-26 cm	24-26 cm	26-32 cm



WARNING

Cooking pot to be used with products should have minimum 120 mm diameter.



Splashes and overflow may cause damage to the cooktop surface and fire.



Do not use containers with convex or concave bases.



If the diameter of the pot is smaller than the diameter of the hob, this shall waste energy.



Use pots and pans with flat bases only.

CHAPTER 10. MAINTENANCE AND CLEANING

Before starting to maintenance or cleaning, firstly unplug the plug supplying electricity to cooktop and turn down gas valve. If cooktop is hot, wait for cooling down.

1. For the purpose that your cooktop has long and economic life, regular cleaning and maintenance should be performed on your cooktop.
2. Do not clean your cooktop with scratching tools such as bristle brush, wire wool or knife. Do not use abrasive, scratching, acid materials or detergent.
3. Following mopping parts of your cooktop with soapy cloth, rinse it, later rinse well with a soft cloth.
4. Clean glass surfaces with special glass cleaning substances. As scratching of glass surfaces leads to breaking, while cleaning glass surfaces, do not use abrasive cleaners or sharp metal scrapers.
5. Do not clean your cooktop with steamy cleaners.
6. Clean channels and lids of cooktop zones with soapy water and clean gas channels with a brush.
7. In the course of cleaning your cooktop, never use flammable materials such as acid, thinner and gas.
8. Do not wash plastic and aluminium parts of your cooktop in dishwasher.
9. Clean vinegar, lemon, salt, coke and similar acid and alkaline containing substances poured on your cooktop immediately.
10. In time, cooktop buttons turns hard or never turn any more, in such circumstances, it may be necessary that buttons are changed. The change should only be done by authorized service.

CHAPTER 11. TROUBLESHOOTING

You may solve the problems you may encounter with your product by checking the following points before calling the technical service.

CHECK POINTS

In case you experience a problem about the cooker, first check the table below and try out the suggestions.

Problem	Possible cause	Remedy
No Ignition.	No sparks.	Check power supply.
	Cooker cover is not fitted properly.	Fit the cover properly.
	Gas supply is closed.	Fully open gas supply.
Not Proper Ignition.	Gas supply not fully open.	Fully open gas supply.
	Cooker cover is not fitted properly.	Fit the cover properly.
	Ignition plug is clogged with foreign materials.	Wipe off foreign materials with a cloth.
	Hobs are wet.	Carefully dry the hobs.
	Flame spreader holes are clogged.	Clean the flame spreader.
Noise coming when burning or during ignition.	Cooker cover is not fitted properly.	Fit the cover properly.
Flame turns off during operation.	Flame observer device is clogged by foreign material.	Clean flame observer device.
	Overflow food turns off the flame.	Switch off the hob. Wait for one minute and ignite again.
	A strong air flow turns off the flame.	Please check related hob and check the cooking area for air flows, for example, from an open window. Wait for one minute and ignite again.
Yellow flame.	Flame spreader holes are clogged.	Clean the flame spreader.
	Different gas is being used.	Check the gas being used.
Unstable flame.	Cooker cover is not fitted properly.	Fit the cover properly.
Gas odour.	Hob spout left open.	Check if any hob spouts are left open.
	Leakage from connection of gas cylinder to cooker.	Make sure connections are leak-proof.
Lighter not operating.	Tips or body of ignition plugs are clogged.	Clean tips or body of ignition plugs of gas burners.
	Gas burner pipes are clogged.	Clean gas burner pipes.

CHAPTER 12. HANDLING RULES

1. Carry out the movement and transportation in the original packaging.
2. Pay maximum attention to the appliance while loading/unloading and handling.
3. Make sure that the packaging is securely closed during handling and transportation.
4. Protect from external factors (such as humidity, water, etc.) that may damage the packaging.
5. Be careful not to damage the appliance due to bumps, crashes, drops, etc. while handling and transporting and not to break or deform it during operation.

CHAPTER 13. ENVIRONMENTALLY-FRIENDLY DISPOSAL



Dispose of packaging in an environmentally-friendly manner.

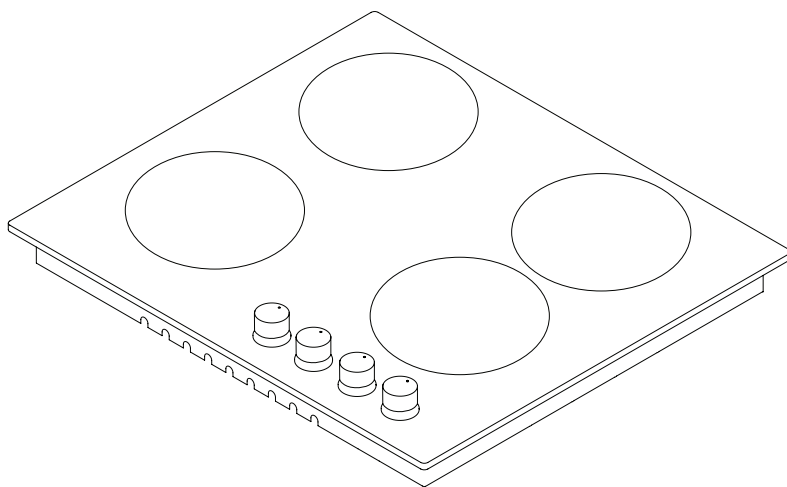
This appliance is labelled in accordance with European Directive 2012/19/EU concerning used electrical and electronic appliances (waste electrical and electronic equipment - WEEE). The guideline determines the frame work for the return and recycling of used appliances as applicable throughout to the EU.

CHAPTER 14. PACKAGE INFORMATION

Packaging materials of the product are manufactured from recyclable materials in accordance with our National Environment Regulations. Do not dispose of the packaging materials together with the domestic or other wastes. Take them to the packaging material collection points designated by the local authorities.

KERNAU

NÁVOD K POUŽITÍ
PLYNOVÁ A ELEKTRICKÁ VARNÁ DESKA
KGH 4346 B



VÁŽENÝ UŽIVATELI,

Naším cílem je poskytnout Vám produkt s nejlepším výkonem a který je vyráběn v našich moderních zařízeních s ohleduplných pracovním prostředím a v souladu s konceptem naprosté kvality.

Nicméně před prvním použitím produktu doporučujeme pozorně číst návod k použití a uchovat jej pro případ potřeby.



POZNÁMKA

Přiložený návod k použití je připraven pro více než jeden model. Některé z následujících specifik nemusí být dostupné na Všem zařízeních.

Veškeré naše spotřebiče jsou vhodné k domácímu použití a ne ke komerčním účelům.

Produkty označené (*) jsou volitelné.

V souladu s normou WEEE.

OBSAH

KAPITOLA 1. Důležitá upozornění.....	56
Bezpečnost týkající se elektřiny	58
Bezpečnost týkající se plynu	58
Co dělat, pokud ucítíte zápach plynu	59
Doporučené použití	59
Likvidace Opatřebovaných Zařízení	60
KAPITOLA 2. Připojení Elektřiny	61
Nákres Elektrického Zapojení	61
KAPITOLA 3. Připojení Plynu.....	62
Připojení zemní plynu	63
Přechod ze zemního plynu na LPG a z LPG na zemní plyn	63
Větrání Místnosti.....	64
KAPITOLA 4. Seznámení se spotřebičem.....	65
KAPITOLA 5. Technické Údaje	66
Ventil, spotřeba a výkon tabulka	67
KAPITOLA 6. Instalace sporáku	69
Správné Místo K Instalaci	69
Instalace.....	70
Schéma Instalace	70
Je-Li Pod Varnou Deskou Umístěna Vestavěná Trouba	71
KAPITOLA 7. Rozměry Čítače	72
KAPITOLA 8. Ovládací panel.....	73
KAPITOLA 9. Použití Vaší Varné Desky.....	74
Velikosti Plotýnek.....	75
KAPITOLA 10. Údržba a čištění.....	76
KAPITOLA 11. Řešení závad	76
Body ke zkontrolování	76
KAPITOLA 12. Pravidla zacházení	78
KAPITOLA 13. Ekologická likvidace	78
KAPITOLA 14. Informace o balení	78

KAPITOLA 1. DŮLEŽITÁ UPOZORNĚNÍ

1. Instalace a opravy by měly být vždy prováděny ve „SPECIALIZOVANÉM SERVISU“
Výrobce neodpovídá za změny na zařízení zavedené neoprávněnou osobou.
2. Prosím, pozorně čtete následující informace. Jen tak můžete bezpečně a správně používat zakoupené zařízení.
3. Sporák může být používán pouze v souladu s provozními pokyny.
4. Během používání zařízení, dbejte na to, aby děti do 8 let a domácí zvířata nebyla v blízkosti zařízení.



UPOZORNĚNÍ

Nebezpečí ohně, nepokládejte předměty na pečící plochu.



UPOZORNĚNÍ

Přístroj a přístupné části se během jsou během provozu horké.

5. Podmínky nastavení tohoto zařízení jsou uvedeny na štítku. (Nebo na typovém štítku)
6. Některé dostupné části mohou být při používání funkce grilu horké. Držte je z dosahu malých dětí.



UPOZORNĚNÍ

Toto zařízení slouží k pečení. Jakékoli použití k jiným účelům, např. vytápění místnosti, je zakázané.

7. Pro čištění spotřebiče nepoužívejte parní čističe.
8. NIKDY se nepokoušejte uhasit požár vodou. Pouze vypněte obvod přístroje a plamen zakryjte krytem nebo protipožární příkrývkou.
9. Držte s dosahu dětí do 8 let, pokud nejsou pod neustálým dohledem.
10. Nedotýkejte se horkých částí.
11. Nedotýkejte se horkých částí.



VÝSTRAHA

Pečící proces by měl být pod dohledem. Pečící proces by měl být vždy pod dohledem.

12. Přístroj není určený pro ovládání pomocí externího časovače nebo systémem odděleného dálkového ovládání.
13. Toto zařízení mohou využívat děti starší 8 let, lidé s fyzickými, sluchovými nebo duševními problémy nebo lidé s nedostatkem zkušeností nebo znalostí; pokud je zajištěna kontrola nebo jsou poskytnuty informace týkající se nebezpečí.
14. Zařízení bylo navrženo pouze pro domácí použití.
15. Děti si se spotřebičem nesmějí hrát. Čištění nebo údržbu spotřebiče nesmí provádět děti, pokud nejsou starší 8 let a pod dohledem dospělých.
16. Udržujte přístroj a jeho napájecí kabel mimo dosah dětí mladších 8 let.
17. Než začnete spotřebič používat, umístěte záclony, tyly, papír nebo hořlavý (zápalný) materiál ze spotřebiče. Do nebo na spotřebič nepokládejte hořlavý či zápalný materiál.
18. Ventilační kanály udržujte otevřené.
19. Nezahřívejte zavřené plechovky nebo skleněné dózy. Mohly by tlakem vybuchnout.
20. Nepoužívejte zařízení pokud jste pod vlivem léků či/a alkoholu, mohlo by to ovlivnit váš úsudek.
21. Po každém použití zkontrolujte, zda je zařízení vypnuté.
22. Dbejte zvýšené opatrnosti, pokud je jednou z ingrediencí pokrmu alkohol. Vlivem zvýšené teploty se alkohol vypaří a v kontaktu s horkým povrchem by mohl způsobit požár.
23. Pokud je spotřebič vadný nebo má viditelné poškození, přístroj nepoužívejte.
24. Nepokládejte předměty, na které by mohly děti na spotřebiči dosáhnout.

26. Obalové materiály jsou nebezpečné pro děti. Obalový materiál uchovávejte mimo dosah dětí.
27. Přívod sporáku může být odpojen během jakýchkoli prací v domě. Po ukončení prací by měl být sporák znovu zapojen autorizovaným servisem.
28. Nepokládejte kovové předměty jako nože, vidličky, lžičky na povrch spotřebiče, mohlo by dojít k jejich zahřátí.
29. Aby nedocházelo k přehřívání přístroje, nepokládejte jej za dekorativní kryty.
30. Před vyjmutím bezpečnostních opatření spotřebič vypněte. Po vyčištění znovu nainstalujte ochranná zařízení a to dle instrukcí.
31. Upevňovací bod kabelu musí být chráněn.



VÝSTRAHA

Pokud je sklo sporáku rozbité, okamžitě vypněte topný článok a odpojte spotřebič od zdroje energie, nedotýkejte se povrchu spotřebiče a přístroj nepoužívejte.

32. Uživatel by s troubou neměl manipulovat sám.
33. Při čištění plynových hořáků je třeba dbát opatrnosti. Může dojít ke zranění osob.
34. Protože varná deska je horká během nebo hned po vaření, v důsledku extrémní teploty a páry může dojít k opaření.
35. Pokud v průběhu vaření nevypnete sporák, tak se uživatel může spálit.
36. Pokud se na sporáku vyskytují těžší předměty, může dojít k jejich převrácení. Může dojít ke zranění osob.
37. Po instalaci spotřebiče lze přístroj odpojit vypojením se zásuvky nebo spínačem tomu určeným.

BEZPEČNOST TÝKAJÍCÍ SE ELEKTRINY

1. Připojte spotřebič do uzemněné zásuvky chráněné pojistkou odpovídajícím hodnotám uvedeným v tabulce technických specifikací.
2. Mějte autorizované elektrikářské zařízení pro uzemnění. Naše společnost nezodpovídá za škody, které vzniknou v důsledku použití výrobku bez uzemnění dle místních předpisů.



UPOZORNĚNÍ

Pokud je povrch sklokeramické desky prasklý, vypněte spotřebič, aby se zabránilo úrazu elektrickým proudem.

3. Nemyjte výrobek stříkáním nebo poléváním vodou! V opačném případě hrozí poranění elektrošokem.
4. Nedotýkejte se zástrčky mokřýma rukama! Při odpojování netahejte za kabel, vždy uchopte zástrčku.
5. Při instalaci, údržbě, čištění a opravách výrobek vypojte ze zásuvky.
6. Ujistěte se, že je zástrčka pevně připojena do zásuvky. V opačném případě by mohlo dojít k jiskření.
7. Pokud je poškozen napájecí kabel (kabel se zástrčkou), aby nedošlo k nebezpečným situacím, musí být nahrazen a to výrobcem nebo jeho servisním pracovníkem nebo stejně kvalifikovaným personálem.
8. Nepoužívejte zkrácené nebo poškozené kabely nebo jiné prodlužovací kabely než ty od výrobce.
9. K čištění zařízení nepoužívejte parní čističe. V opačném případě by mohlo dojít k elektrickému šoku.
10. Ujistěte se, že v zásuvce zástrčky produktu není žádný tekutina či vlhkost.
11. Pro instalaci je požadován všesměrový vypínač, který umožňuje odpojit napájení. Odpojení od napájecího zdroje musí být vybaveno spínačem nebo integrovanou pojistkou instalovanou na pevném zdroji napájení podle kódu budovy.
12. Napájecí kabel (kabel se zástrčkou) se nesmí dotýkat horkých částí spotřebiče.
13. Při instalaci, údržbě, čištění a opravách výrobek odpojte.
14. Spotřebič je vybaven spojovacím kabelem typu „Y“.
15. Přepínače jističe trouby musí být umístěny tak, aby na ně mohl konečný uživatel dosáhnout při instalaci trouby.
16. Pevné přípojky musí být připojeny k napájecímu zdroji umožňujícímu všesměrové odpojení. U zařízení s nadměrnou napěťovou třídou nižší než III musí být odpojovací zařízení připojeno k pevnému zdroji napájení podle kódu elektroinstalace.
17. Neodstraňujte spínače zapalování ze spotřebiče. V opačném případě uvolníte přístup k elektrickým kabelům, což může vést ke zraněním elektrickým proudem.

BEZPEČNOST TÝKAJÍCÍ SE PLYNU

1. Tento spotřebič není připojen k odvádějícímu zařízení hořáku. Tento spotřebič musí být zapojen a nainstalován v souladu s platnými nařízeními. Podmínky týkající se ventilace musí být splněny.
2. Při používání plynového spotřebiče dochází k vytváření vlhkých, horkých a hořlavých látek místnosti. Před použitím se nejprve ujistěte, že je kuchyň dobře odvětrávána a během používání spotřebiče udržujte přirozené odvětrávání místnosti, nebo ji vybavte mechanickým odvětrávacím systémem.
3. Po náročném, dlouhodobém používání spotřebiče bude možné, že stav v místnosti bude vyžadovat dodatečné odvětrání. Například otevření okna, nebo v případě mechanického ventilátoru bude stačit zvýšit rzhlost otáček.
4. Spotřebič může být používán pouze na dobře větraných místech v souladu s platnými předpisy. Před použitím produktu si pozorně přečtěte tento návod k obsluze.

5. Před umístěním spotřebiče se ujistěte, že místní podmínky sítě (typ plynu a tlak plynu) splňují požadavky spotřebiče.
6. Mechanismus plynu nesmí být spuštěn na déle než 15 vteřin. Pokud se hořák nezapne do 15 vteřin, vypněte mechanismus plynu a před dalším pokusu o zapálení hořáku vyčkejte minimálně minutu.
7. Veškeré zásahy nutné k instalaci plynu musí být uskutečněny k tomu autorizovanou a kompetentní osobou.
8. Tento spotřebič je nastaven na zemní plyn (ZP). Pokud jste nuceni zapojit spotřebič na přívod jiného než zemního plynu, konzultujte to nejdříve s autorizovaným servisem.
9. Pro správné fungování by měly být periodicky nahrazovány kryty, plynové potrubí a svorky podle doporučení výrobce a v případě potřeby.
10. Plyn by měl správně hořet v plynových částech spotřebiče. Pokud plyn správně hoří, projevuje se to konstantním hořením a modrými plameny. Pokud nedochází k dokonalému spalování, může dojít k vytváření kyslíčnicku uhelnatého (CO). Kyslíčnick uhelnatý je bezbarvý, bez zápachu a velmi toxický plyn, i malé množství má smrtelný účinek.
11. Zeptejte se místních dodavatelů plynu na telefonní čísla pro nouzové situace týkající se plynu a zjistěte opatření, která mají být nastolena v případě detekování zápachu plynu.

CO DĚLAT, POKUD UCÍTÍTE ZÁPACH PLYNU

1. Nepoužívejte otevřený oheň a nekuřte.
2. Nepoužívejte žádné elektrické spínače. (Jako například přepínač lampy či zvonek u dveří)
3. Nepoužívejte pevnou linku ani mobilní telefon.
4. Otevřete dveře a okna.
5. Zavřete veškeré přívody plynu na plynových spotřebičích a přístrojů k měření plynu.
6. Zavolejte hasiče a to telefonem, který se nenachází v domě.
7. Zkontrolujte veškeré hadičky a proti únikové spoje. Pokud stále cítíte plyn, opusťte dům a varujte sousedy.
8. Do domu se nevracejte, dokud příslušné autority nepotvrdí, že je to bezpečné.

DOPORUČENÉ POUŽITÍ

1. Tento výrobek je určen pro domácí použití. Využití spotřebiče ke komerčním účelům není dovoleno.
2. Spotřebič může být použit pouze k vaření. Není dovoleno jej používat k jiným účelům jako například vytápění místnosti.
3. Výrobce nenesе žádnou zodpovědnost za případné škody způsobené nesprávným použitím nebo nesprávnou manipulací.
4. Servisní životnost vámi zakoupeného spotřebiče je 10 let. Toto je doba, po kterou jsou náhradní díly potřebné pro provoz spotřebiče, tak jak je definováno, poskytnuty výrobcem.

LIKVIDACE OPOTŘEBOVANÝCH ZAŘÍZENÍ

Toto zařízení bylo navrženo a vyrobeno z vysoce jakostních materiálů a komponent, které jsou vhodné k opakovanému využití.

Symbol přeškrtnuté popelnice umístěný na výrobku (obr. A) znamená, že výrobek musí být před odevzdáním do sběrný roztríděn v souladu s ustanoveními Směrnice Evropského parlamentu a Rady 2012/19/EU. Pokud je na výrobku umístěn symbol přeškrtnuté popelnice (obr. B), znamená to, že výrobek obsahuje baterie, které musí být před odevzdáním do sběrný vyjmuty v souladu s ustanovením Směrnice Evropského parlamentu a Rady 2006/66/ES. Taková značka informuje, že elektrická a elektronická zařízení i baterie (pokud jsou použity) nemohou být po použití zlikvidovány společně s jinými odpady pocházejícími z domácností.

Uživatel je povinen předat spotřebované zařízení a baterie (pokud jsou použity) do sběrem použitého elektrického a elektronického odpadu a baterií (pokud se vyskytují). Sběrný takových odpadů, včetně sběren opotřebovaného zařízení, provozovatelé zpracujících provozů, distributorů (obchody), provozovatelé sběren tříděných komunálních odpadů (obecní jednotky) a jiné jednotky stanovené v zákonech tvoří příslušný systém umožňující odevzdání takového zařízení.

Správná likvidace spotřebovaného zařízení a baterií (v případě použití) zabrání škodlivému působení na zdraví a životní prostředí vlivem obsahu nebezpečných látek a nesprávného skladování a zpracování takového spotřebiče. Domácnosti hrají důležitou roli při přispívání k opětovnému použití a využití, včetně recyklace spotřebovaného zařízení a v této fázi se formují základy, které mají vliv na zachování společených hodnot, jakým je čisté životní prostředí. Domácnosti jsou také jedním z větších uživatelů drobného zařízení a rozumné zacházení s nimi má v této fázi vliv na získávání druhotných surovin.

V případě nevhodné likvidace tohoto zařízení mohou být uloženy pokuty v souladu s lokální legislativou. Pokud má zařízení zámeček, je nutné ho pro zachování bezpečnosti všech osob, které mohou mít kontakt se zařízením, demontovat.

Některé ledničky a mrazničky mají izolační materiál a chladicí médium z CFC. Proto je nutné zachovat zvláštní opatrnost, aby nedošlo ke znečištění životního prostředí, když budete svou starou ledničku likvidovat.



Obr. A



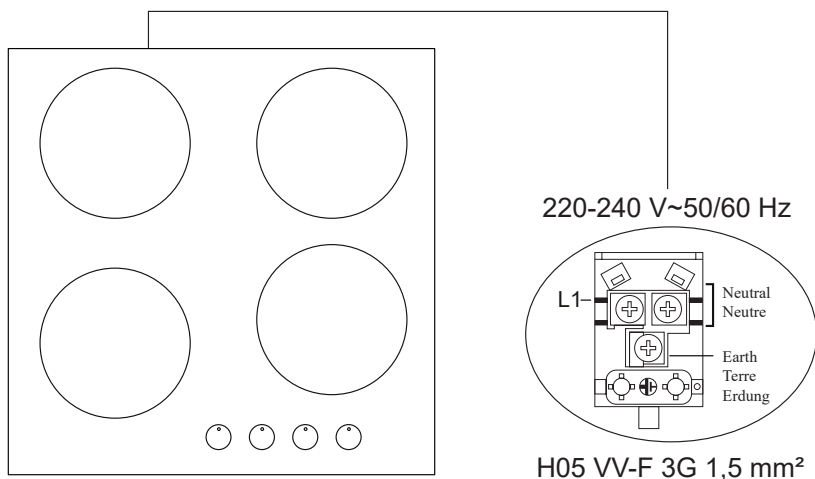
Obr. B

KAPITOLA 2. PŘIPOJENÍ ELEKTRINY

1. Nastavení stavu tohoto spotřebiče je vyznačeno na štítku.
2. Váš spotřebič musí být připojený k pojistce odpovídající elektrickému výkonu. V případě potřeby se doporučuje, aby zapojení provedl autorizovaný servis.
3. Váš spotřebič je konfigurován v souladu s napájením 220-240V 50/60Hz.
4. Pokud se napájení od těchto hodnot liší, kontaktujte autorizovaný servis, prosím.
5. Elektrické zapojení vašeho spotřebiče smí být provedeno pouze do pojistek s vhodně zapojeným uzemněním. Není-li na místě, kde má být spotřebič nainstalován, k dispozici žádná vhodná pojistka, okamžitě kontaktujte autorizovaný servis. Výrobce nezodpovídá za škody způsobené připojenou pojistkou bez provedení uzemnění.
6. Zástrčka spotřebiče musí být co nejbližší uzemněné pojistce, bez použití prodlužovacího kabelu.
7. Nedovolte, aby napájecí kabel spotřebiče přišel do kontaktu s horkými částmi spotřebiče. Stejně tak nedovolte jeho kontakt s ostrými hranami a rohy.
8. Je-li napájecí kabel poškozený, musí být vyměněn buď výrobcem nebo zástupcem jeho servisu nebo obdobně kvalifikovanou osobou, aby se tak předešlo nebezpečným situacím.
9. Špatné elektrické zapojení může spotřebič poškodit. V takovém případě se na váš spotřebič nebude vztahovat žádná záruka. Elektrické zapojení vašeho spotřebič musí provést autorizovaný servis.

NÁKRES ELEKTRICKÉHO ZAPOJENÍ

Elektrické zapojení spotřebiče v souladu s následujícím nákresem nechte provést autorizovanou osobou.



KAPITOLA 3. PŘIPOJENÍ PLYNU

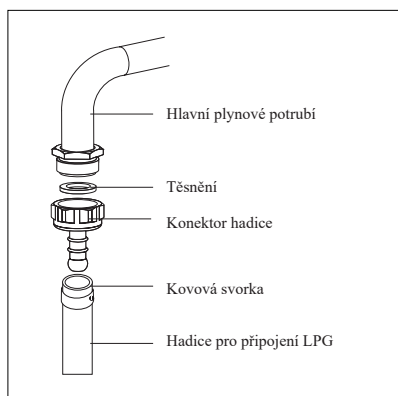


UPOZORNĚNÍ

Před zahájením jakýchkoli prací týkajících se instalace plynu, vypněte jeho přívod. V opačném případě by mohlo dojít k výbuchu.

1. Spotřebič připojte k plynovému kohoutu v co nejkratší vzdálenosti tak, abyste předešli jakémukoli úniku plynu. Z bezpečnostních důvodů musí být použita hadice dlouhá maximálně 125 cm, minimálně 40 cm.
2. Během provádění kontroly úniku plynu nikdy nepoužívejte zapalovač, zápalky, hořící cigarety nebo podobnou hořlavou látku.
3. Na spoj naneste mýdlo. V případě existence úniku se v postižené oblasti objeví pěna.
4. Má-li být varná deska namontovaná do skříně nebo otevírací zásuvky, je třeba nad varnou desku namontovat ochranný panel s minimálně 15 mm otvorem.

PŘIPOJENÍ LPG



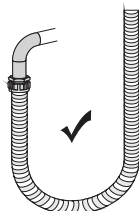
Pro zapojení LPG (láhev na plyn) připevněte kovovou svorku na hadici vycházející z LPG (láhev na plyn). Okraj hadice připevněte ke konektoru hadice za spotřebičem, zatlačte na konec hadic, který jste ohřáli v horké vodě. Poté svorku připevněte na konec hadice a utáhněte ji šroubovákem. Těsnění a konektor hadice nutný k zapojení jsou znázorněny na obrázku níže.

POZNÁMKA: Regulátor, který bude připevněn na LPG (láhev na plyn), musí mít funkci 300 mmSS.

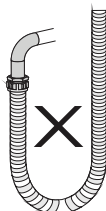


UPOZORNĚNÍ

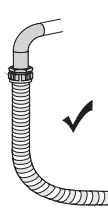
Zapojení plynové hadice a elektrické zapojení spotřebiče nesmí vést v blízkosti horkých ploch, např. v zadní části spotřebiče. Plynová hadice musí být připojena v širokém úhlu, aby se předešlo možnosti jejího zlomení. Pohyb spotřebiče připojeného k přívodu plynu může způsobit únik plynu.



Správně



Špatně



Správně



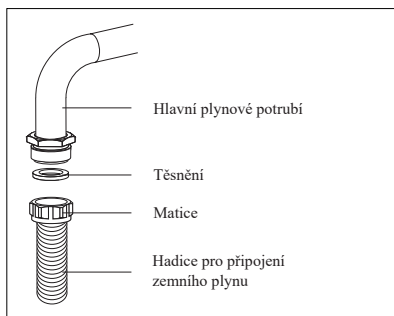
Správně

PŘIPOJENÍ ZEMNÍ PLYNU



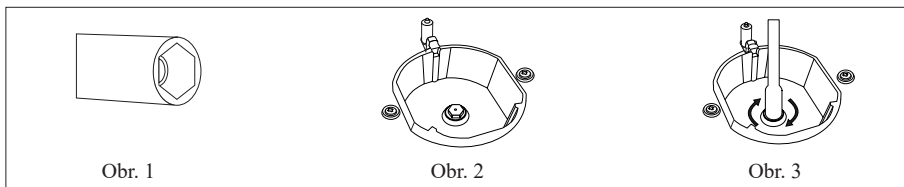
UPOZORNĚNÍ

Zapojení zemního plynu musí provést autorizovaný servis. Při zapojení zemního plynu dejte do matice na okraji hadice pro připojení zemního plynu těsnění. Abyste hadici připevnili na přívod plynu, otočte matici. Zapojení dokončete kontrolou úniku plynu.

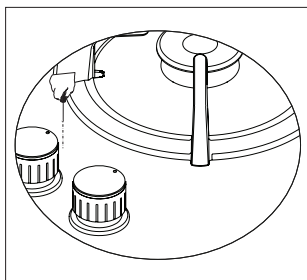


PŘECHOD ZE ZEMNÍHO PLYNU NA LPG A Z LPG NA ZEMNÍ PLYN

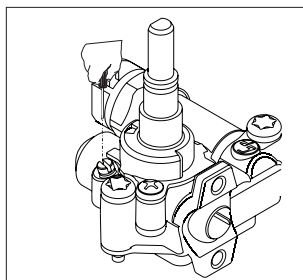
1. Vypněte přívod plynu a elektřiny do varné desky. Je-li vaše varná deska horká, nechte ji vychladnout.
2. Ke změně vstřikovače použijte šroubovák, jehož okraj je na obrázek 1.
3. Jak je znázorněno na obrázek 2, z varné desky demontujte víko hořáku a hořák a zajistěte viditelnost vstřikovače.
4. Vstřikovač sejměte otáčením zobrazeným na obrázek 3 a nahraďte ho za nový.



5. Potom odpojte ovládací prvky varné desky. Proved'te nastavení otočením šroubu uprostřed plynových kohoutů pomocí malého šroubováku tak, jak je to znázorněno na následujícím obrázku. Pro nastavení šroubu použijte šroubovák odpovídajících rozměrů. U LPG otočte šroub ve směru hodinových ručiček. U zemního plynu otočte šroub proti směru hodinových ručiček. V nízké pozici je délka normálního plamene 6-7 mm. Při poslední kontrole zkontrolujte, zda je plamen otevřený nebo zavřený. Nastavení vašeho spotřebiče se může lišit podle použitého typu plynového kohoutu.



Obr. 4



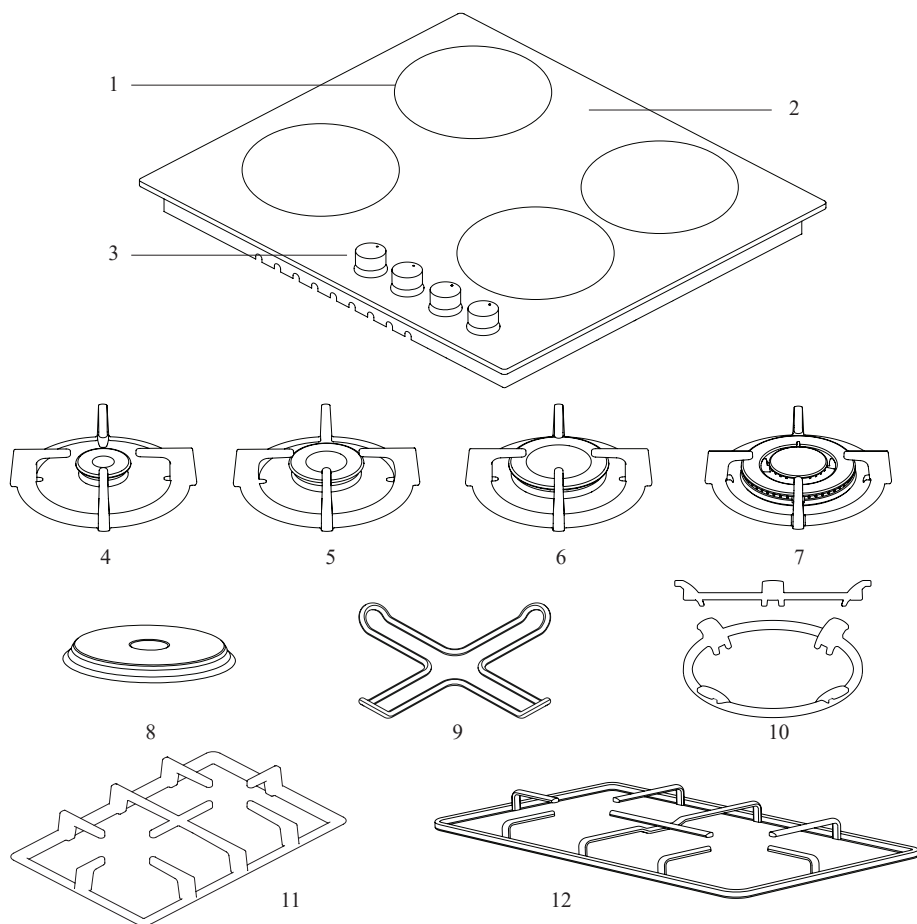
Obr. 5

VĚTRÁNÍ MÍSTNOSTI

Vzduch nutný k hoření se získává ze vzduchu v místnosti a spalované plyny se uvolňují přímo do místnosti. Předpokladem bezpečného provozu vašeho produktu je dobré větrání místnosti. Není-li k dispozici žádné okno nebo v místnosti nelze zajistit větrání, je třeba nainstalovat doplňkovou ventilaci. Nicméně, v místnosti s dveřmi ven není třeba žádný větracích otvorů.

Velikost místnosti	Větrací otvor
Menší než 5 m ³	min. 100 cm ²
Mezi 5 m ³ - 10 m ³	min. 50 cm ²
Větší než 10 m ³	není třeba
Ve sklepe nebo přízemí	min. 65 cm ²

KAPITOLA 4. SEZNÁMENÍ SE SPOTŘEBIČEM



1. Pozice hořáku
2. Skleněný nebo kovový povrch
3. Ovládací tlačítka
4. Malý hořák
5. Střední hořák
6. Velký hořák

7. Hořák wok *
8. Varná deska *
9. Adaptér na kávovar *
10. Adaptér na hořák wok *
11. Litá mřížka
12. Smaltovaná mřížka

KAPITOLA 5. TECHNICKÉ ÚDAJE

Elektrické varné desky můžete ovládat otáčením tlačítek na ovládacím panelu a nastavit tak požadovanou úroveň. Výkony varné desky podle úrovní jsou uvedeny v následující tabulce.

Specifikace	Úroveň 1	Úroveň 2	Úroveň 3	Úroveň 4	Úroveň 5	Úroveň 6
Ø80 mm varná plotýnka	200 W	250 W	450 W	---	---	---
Ø145 mm varná plotýnka	250 W	750 W	1000 W	---	---	---
Ø180 mm varná plotýnka	500 W	750 W	1500 W	---	---	---
Ø145 mm rychlý varná plotýnka	500 W	1000 W	1500 W	---	---	---
Ø180 mm rychlý varná plotýnka	850 W	1150 W	2000 W	---	---	---
Ø145 mm varná plotýnka	95 W	155 W	250 W	400 W	750 W	1000 W
Ø180 mm varná plotýnka	115 W	175 W	250 W	600 W	850 W	1500 W
Ø145 mm rychlý varná plotýnka	135 W	165 W	250 W	500 W	750 W	1500 W
Ø180 mm rychlý varná plotýnka	175 W	220 W	300 W	850 W	1150 W	2000 W
Napájecí napětí	220-240 V 50/60 Hz.					

VENTIL, SPOTŘEBA A VÝKON TABULKA

Hořák Specifikace	G20,20 mbar G25,25 mbar			G20,25 mbar		G20,13 mbar	
	Zemni Plyn			Zemni Plyn		Zemni Plyn	
Wok Hořák (3,5)	Vstříkovač	1,40	mm	1,28	mm	1,60	mm
	Průtok plynu	0,333	m ³ /h	0,333	m ³ /h	0,333	m ³ /h
	Síla	3,50	kW	3,50	kW	3,50	kW
Wok Hořák (2,5)	Vstříkovač	1,15	mm	1,06	mm	1,35	mm
	Průtok plynu	0,243	m ³ /h	0,243	m ³ /h	0,243	m ³ /h
	Síla	2,50	kW	2,50	kW	2,50	kW
Rychlý Hořák	Vstříkovač	1,15	mm	1,10	mm	1,45	mm
	Průtok plynu	0,276	m ³ /h	0,276	m ³ /h	0,276	m ³ /h
	Síla	2,90	kW	2,90	kW	2,90	kW
Poloviční Rychlost Hořák	Vstříkovač	0,97	mm	0,92	mm	1,10	mm
	Průtok plynu	0,162	m ³ /h	0,162	m ³ /h	0,162	m ³ /h
	Síla	1,70	kW	1,70	kW	1,70	kW
Pomocný Hořák	Vstříkovač	0,72	mm	0,70	mm	0,85	mm
	Průtok plynu	0,96	m ³ /h	0,96	m ³ /h	0,96	m ³ /h
	Síla	0,95	kW	0,95	kW	0,95	kW

Hořák Specifikace	G30,28-30 mbar G31,37 mbar			G30,50 mbar		G30,37 mbar	
	LPG			LPG		LPG	
Wok Hořák (3,5)	Vstřikovač	0,96	mm	0,76	mm	0,96	mm
	Průtok plynu	254	g/h	254	g/h	254	g/h
	Síla	3,50	kW	3,50	kW	3,50	kW
Wok Hořák (2,5)	Vstřikovač	0,82	mm	0,73	mm	0,78	mm
	Průtok plynu	182	g/h	182	g/h	182	g/h
	Síla	2,50	kW	2,50	kW	2,50	kW
Rychlý Hořák	Vstřikovač	0,85	mm	0,75	mm	0,85	mm
	Průtok plynu	211	g/h	211	g/h	211	g/h
	Síla	2,90	kW	2,90	kW	2,90	kW
Poloviční Rychlost Hořák	Vstřikovač	0,65	mm	0,60	mm	0,65	mm
	Průtok plynu	124	g/h	124	g/h	124	g/h
	Síla	1,70	kW	1,70	kW	1,70	kW
Pomocný Hořák	Vstřikovač	0,50	mm	0,43	mm	0,50	mm
	Průtok plynu	69	g/h	69	g/h	69	g/h
	Síla	0,95	kW	0,95	kW	0,95	kW



UPOZORNĚNÍ

Hodnoty průměru jsou na vstřikovači zapsány bez čárky. Například průměr 1,70 mm je na vstřikovači zapsán jako 170.



UPOZORNĚNÍ

Tato tabulka by měla být konzultována při změnách na spotřebiči autorizovaným servisem. Výrobce nenese zodpovědnost za jakékoli problémy vzniklé na základě špatných modifikací spotřebiče.



UPOZORNĚNÍ

Za účelem zvýšení kvality výrobku mohou být technické specifikace změněny bez předchozího upozornění.



UPOZORNĚNÍ

Hodnoty dodávané se zařízením nebo jeho doprovodnými dokumenty jsou laboratorní údaje v souladu s příslušnými normami. Tyto hodnoty se mohou lišit v závislosti na používání a okolních pod mínkách.

KAPITOLA 6. INSTALACE SPORÁKU

Zkontrolujte, zda je elektrická instalace vhodná pro uvedení spotřebiče do provozního stavu. Není-li instalace elektriny vhodná, zavolejte elektrikáře a instalátéra, aby elektrinu nainstalovali dle potřeb. Výrobce neodpovídá za škody způsobené činnostmi prováděnými neoprávněnými osobami.



UPOZORNĚNÍ

Je povinností zákazníka připravit místo, na které se má výrobek umístit, a také připravit elektrickou instalaci.



UPOZORNĚNÍ

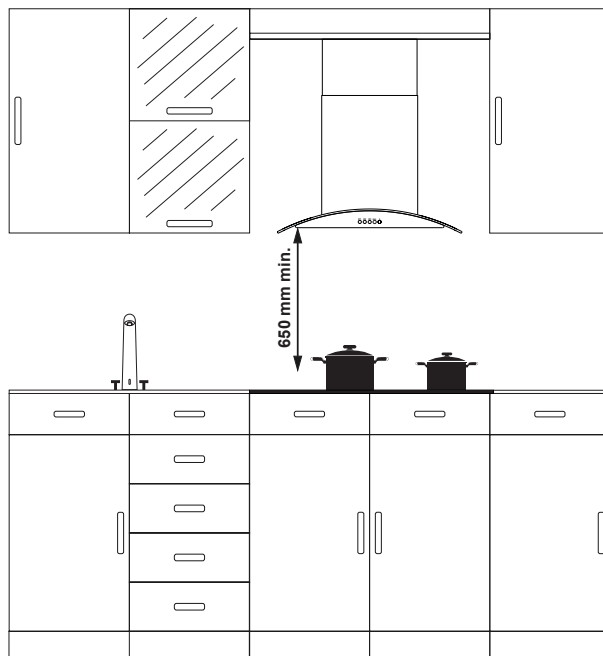
Při instalaci výrobku je nutno dodržovat místní normy o elektrických instalacích.



UPOZORNĚNÍ

Před nainstalováním spotřebiče zkontrolujte, zda není poškozen. Pokud je spotřebič poškozen, nainstalujte jej. Poškozené výrobky jsou bezpečnostním rizikem.

SPRÁVNÉ MÍSTO K INSTALACI



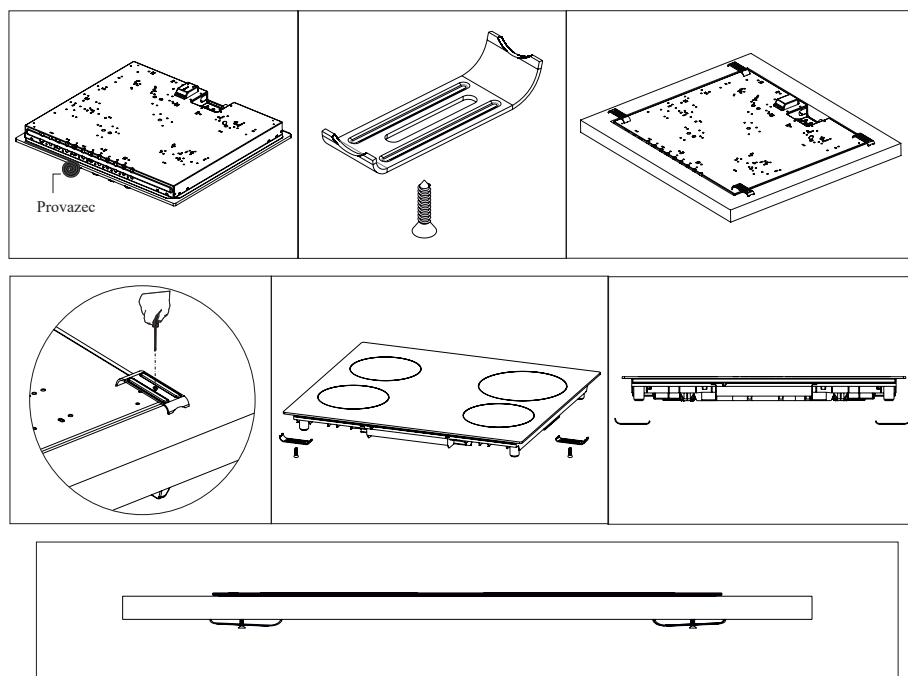
Produkt je navržen v souladu s kuchyňskými skřínkami na trhu. Mezi produktem a stěnami a nábytkem musí být ponechána bezpečná vzdálenost. Budeli nad vašim spotřebičem nainstalovaná digestoř, říd'te se doporučeními výrobce digestoře pro výšku montáže. (min. 65 cm) Prostor, do kterého bude varná deska vložena, musí být vyřezán v souladu s pokyny pro rozměry.

Při instalaci produktu musí být dodržena pravidla specifikovaná v místních směnicích pro elektrické spotřebiče.

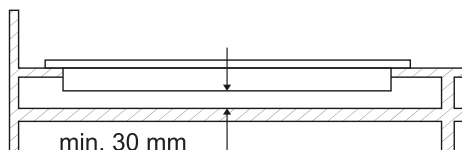
INSTALACE

1. Z produktu sejměte hořáky, kryty hořáků a grily.
2. Varnou desku otočte směrem dolů a položte na rovnou plochu.
3. Aby se předešlo vniknutí cizích látek a kapalin mezi varnou desku a přepážku, naneste na spodní strany přepážky pastu, která je součástí balení. V rozích pastu nahrňte a vyplňte mezery v rozích.
4. Varnou desku znovu otočte a usad'te do přepážky.
5. Varnou desku v přepážce utáhněte pomocí dodané svorky a šroubů.

SCHÉMA INSTALACE

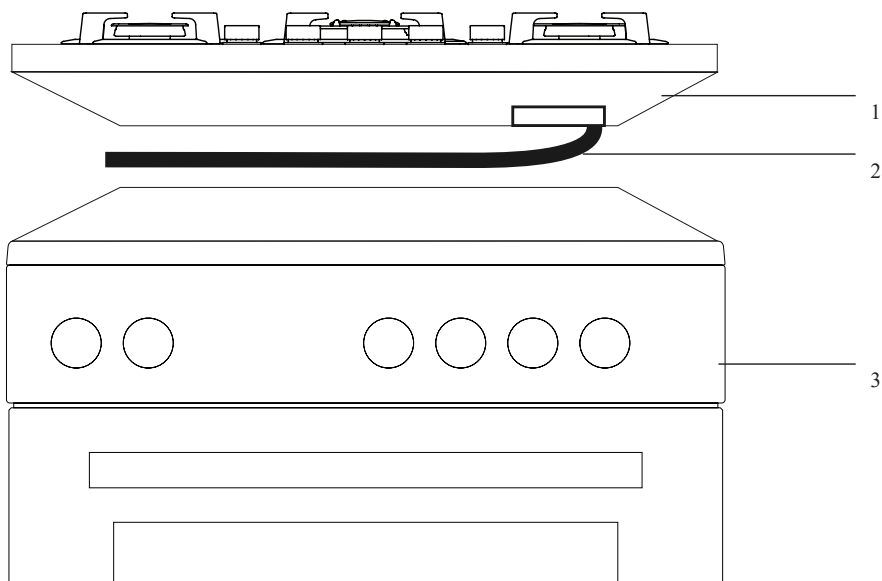


1. V případě, že je produkt namontován do zásuvky, je-li možné dotknout se spodní strany produktu, tato část musí být oddělena dřevěnou deskou.



2. Při montáži varné desky na skříň, jak je znázorněno na obrázku výše, je třeba namontovat polici, která oddělí skříň a varnou desku. Je-li montovaná na vestavěnou troubu, není to třeba.
3. Bude-li vaše varná deska namontovaná vedle levé nebo pravé stěny, minimální vzdálenost mezi stěnou a varnou deskou musí být 50 mm.

JE-LI POD VARNOU DESKOU UMÍSTĚNA VESTAVĚNÁ TROUBA

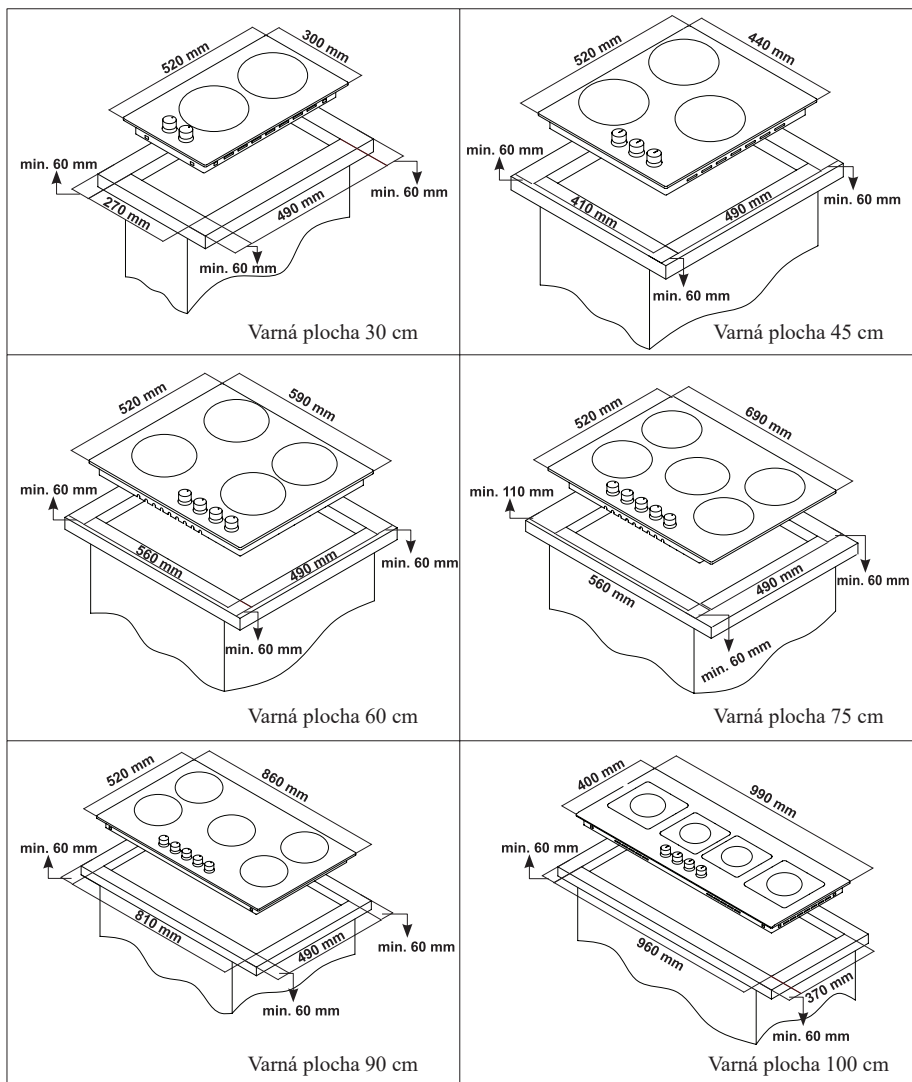


1. Varná deska
2. Hadice
3. Trouba

Plynové potrubí musí být zapojeno tak, aby se nedotýkalo trouby dole, ostrých hran a rohů, ani nesmí být nataženo tak, aby se ohýbalo nebo deformovalo. Zapojení plynu proved'te z pravé části varné plochy, hadici uchyťte pomocí svorky.

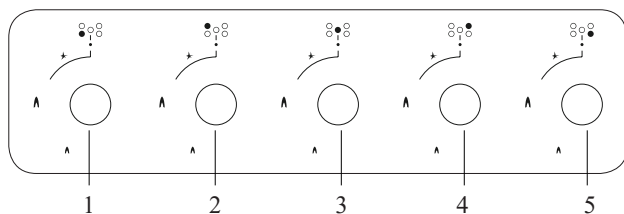
KAPITOLA 7. ROZMĚRY ČÍTAČE

Při instalaci a nastavení výřezy ve skřínce věnujte pozornost níže zobrazeným nákresům a rozměrům.



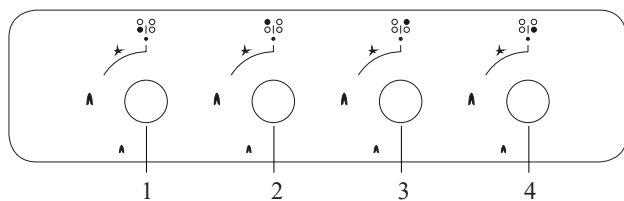
KAPITOLA 8. OVLÁDACÍ PANEĽ

Panel - varná plocha 70-90 cm a 100 cm



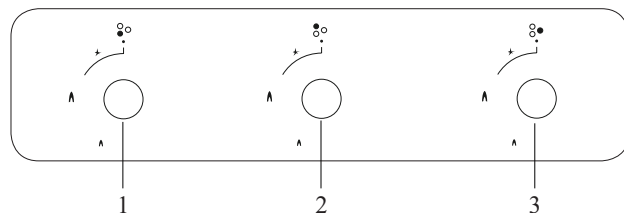
1. Přední levý hořák
2. Zadní levý hořák
3. Hořák wok
4. Zadní pravý hořák
5. Přední pravý hořák

Panel - varná plocha 60 cm



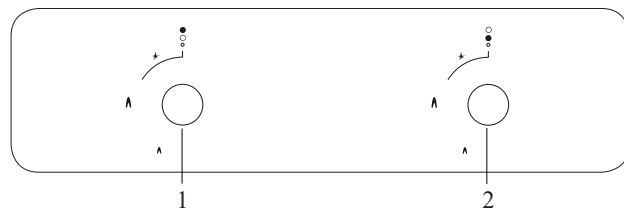
1. Přední levý hořák
2. Zadní levý hořák
3. Zadní pravý hořák
4. Přední pravý hořák

Panel - varná plocha 45 cm



1. Spodní levý hořák
2. Horní levý hořák
3. Pravý hořák

Panel - varná plocha 30 cm



1. Spodní hořák
2. Horní hořák

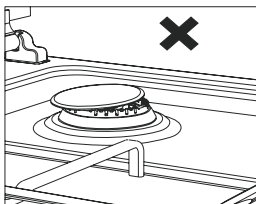


UPOZORNĚNÍ

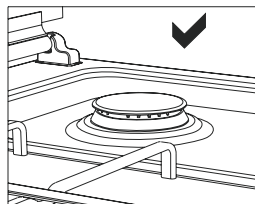
Výše uvedený ovládací panel je určen pouze pro ilustraci. Soustřeďte se na ovládací panel na vašem spotřebiči.

KAPITOLA 9. POUŽITÍ VAŠÍ VARNÉ DESKY

1. Než začnete varnou desku používat, zkontrolujte, zda jsou hořáky ve správné pozici. Správné umístění hořáků je znázorněno na následujícím obrázku.



Obr. 6



Obr. 7

2. Plynové kohouty mají speciální uzamykací mechanismus. Proto při ovládání zóny varné desky zatlačte na tlačítko a během otevírání nebo zavírání kohoutu ho přidržte.

● Zavřeno

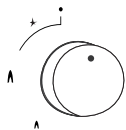


Plně otevřeno

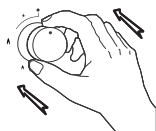


Z části otevřeno

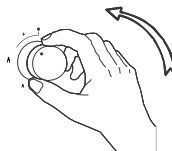
3. U modelů s automatickým zapalováním se zapalování provádí pomocí elektřiny. Proto se před spuštěním spotřebiče ujistěte, zda má spotřebič elektrické zapojení. Zapalování těchto modelů je následující.



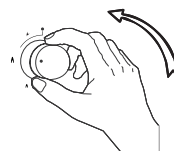
Kohout varné desky je v uzavřené pozici.



Chcete-li varnou desku zapálit, nejprve tlačítko stlačte.

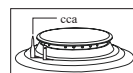


Zatímco držíte tlačítko, spustí se zapalovač a zahájí zapalování.

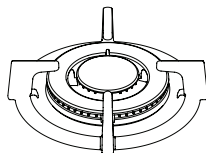


Přidržením a otočením tlačítka doprava můžete nastavit požadovanou délku plamene.

4. Věnujte pozornost tomu, zda jsou mřížky varné desky na varné desce umístěny správně. V případě, že tomu tak není, může dojít k rozlití věcí, které na ně budou umístěny.
5. U modelů s vyvedeným plynem dodržte postup zapalování, který odpovídá pokynům výše, počkejte 5-10 sekund a stiskněte tlačítko, aniž byste své ruce sundali. Bezpečnostní mechanismus přejde do tohoto trvání a zajistí provoz varné desky. S ohledem na plyn vyvedený do spotřebičů plynový kohout odpojí plyn vstupující do zóny varné desky v případě, že plamen z nějakého důvodu zhasnul.
6. **Bezpečnostní zařízení pro kontrolu plamene ***; se zapne okamžitě, když detekuje nadměrné množství kapaliny v oblasti horní varné desky.
7. Při používání konvičky na kávu dodávané s varnou deskou se ujistěte, zda jsou nožičky tohoto zařízení umístěny na mřížce varné desky přesně a zda jsou v zóně varné desky vycentrovány. Zařízení používejte pouze na malém hořáku.
8. Při používání plynových varných desek používejte pánev, umístěnou na povrch varné desky co nejdále. Díky tomu šetříte energii. V následující tabulce jsou uvedeny průměry hrnců, které lze použít na uvedené hořáky. Zóna varné desky Wok dokáže jídlo uvařit rychle.



9. Ujistěte se, že všechny mřížky jsou správně položeny na varnédesce. Pokud mřížka není správně umístěna, může dojít k rozliti materiálu, který je na ní umístěn.
10. Položte hrnce a pánve tak, aby jejich rukojeti nebyly nad dalšími hořáky a nedocházelo tak k jejich zahřívání.
11. Do hrnců a pánví pokládejte vhodné množství jídla. Můžete tak zamezit přetečení jídel a zbytečnému čištění.
12. Velikost nádoby a plotýnky by měly odpovídat. Nastavte plamen tak, aby nepřesahoval přes okraj nádoby.
13. Nepoužívejte nádoby, které nejsou stabilní a snadno se mohou na desce převrhnout.
14. Nepokládejte na zapnuté hořáky prázdné hrnce a pánve.
15. Po každém použití hořáky vypněte.
16. Nepoužívejte nádoby, které by mohly být ovlivněny horkem.
17. Nepoužívejte hořáky bez pánví a hrnců umístěných nad nimi.
18. Nepokládejte pokličky od hrnců a pánví na hořáky .
19. Když chcete přenést hrnce z jednoho hořáku na druhý, hrnce zvedněte a položte na daný hořák, neposouvejte po hořácích.
20. Olej rozehrívajte v otevřené nádobě bez pokličky .
21. Při dávkování oleje nepřesáhněte třetinu plochy používané pánve.
22. Olej nenechávejte bez dohledu, když se začíná rozehrívát. Příliš horké oleje mohou být příčinou vzniku ohně.



Hořák Wok *

Vzhledem k tomu, že je vybavený systémem dvojitého hořáku, zajišťuje homogenní distribuci tepla ve spodní části pánve. Je to ideální pro krátkodobé vaření při vysokých teplotách. Chcete-li na hořáku wok použít běžné nádobí, je třeba, abyste z varné desky sejmulí mřížku wok.

VELIKOSTI PLOTÝNEK

Doporučené průměry hrnců jsou zaznamenány v následující tabulce.

Skleněné varné desky	30 cm vařič	45 cm vařič	60 cm ruční ovládání	60 cm ovládání vpředu	70 cm ovládání vpředu	90 cm ovládání vpředu
Pomocný hořák	12-18 cm	12-18 cm	12-18 cm	12-18 cm	12-18 cm	12-18 cm
Poloviční rychlost hořák	---	18-20 cm	18-20 cm	18-20 cm	18-20 cm	18-22 cm
Rychlý hořák	18-24 cm	22-24 cm	22-24 cm	22-24 cm	22-24 cm	22-26 cm
Hořák wok	24-26 cm	---	24-26 cm	24-26 cm	24-26 cm	26-30 cm

Kovové varné desky	30 cm vařič	45 cm vařič	60 cm ruční ovládání	60 cm ovládání vpředu	70 cm ovládání vpředu	90 cm ovládání vpředu
Pomocný hořák	12-18 cm	12-18 cm	12-18 cm	12-18 cm	12-18 cm	12-18 cm
Poloviční rychlost hořák	---	18-20 cm	18-20 cm	18-20 cm	18-20 cm	18-22 cm
Rychlý hořák	18-22 cm	22-24 cm	22-26 cm	22-24 cm	22-24 cm	22-26 cm
Hořák wok	24-26 cm	24-26 cm	24-26 cm	24-26 cm	24-26 cm	26-32 cm



UPOZORNĚNÍ

Nádobí musí mít minimální průměr 120 mm.



Stříkance od jídla či přetečené jídlo může poškodit varnou desku či způsobit požár.



Nepoužívejte nádoby s konvexními či konkávními zásadami.



Pokud je průměr hrnce menší než průměr hořáku, dochází ke ztrátám energie.



Používejte pouze hrnce a pánve s plochým dnem.

KAPITOLA 10. ÚDRŽBA A ČIŠTĚNÍ

Než začnete provádět údržbu nebo čištění, nejprve odpojte přívod elektřiny a vypněte přívod plynu. Je-li varná deska horká, nechte ji vychladnout.

1. Aby vaše varná deska měla dlouhou a ekonomickou životnost, je třeba provádět pravidelné čištění a údržbu vaší varné desky .
2. Varnou desku nečistěte ostrými nástroji, např. drátěnkou nebo nožem. Nepoužívejte abrazivní, drsné, kyselé materiály nebo čisticí přípravky.
3. Po otření varné desky navlhčeným hadříkem desku důkladně vysušte měkkým hadříkem.
4. Skleněné povrchy vyčistěte speciálním čisticím přípravkem na sklo. Vzhledem k tomu, že poškrábání skleněných povrchů vede k jejich nalomení, při čištění skleněných povrchů nepoužívejte abrazivní čisticí přípravky nebo ostré kovové škrabky.
5. Varnou desku nečistěte parními čističi.
6. Kanály a víka zón varné desky čistěte vodou a plynové kanály kartáčem.
7. Během čištění vaší varné desky nikdy nepoužívejte hořlavé materiály, např. ředidla, kyseliny a benzín.
8. Plastové a hliníkové části vaší varné desky nemyjte v myčce na nádobí.
9. K čištění použijte vinný ocet, citrón, sůl, coca-cola a podobné látky obsahující kyseliny a zásadité látky, které nalijete přímo na svoji varnou desku.
10. V průběhu času tlačítka varné desky ztvrdnou nebo se přestanou otáčet, v takovém případě bude třeba tato tlačítka vyměnit. Výměnu smí provádět pouze autorizovaný servis.

KAPITOLA 11. ŘEŠENÍ ZÁVAD

Problémy, se kterými se můžete setkat u produktu a které můžete vyřešit sami zkontrolováním následujících bodů ještě předtím, než zavoláte technickou službu.

BODY KE ZKONTROLOVÁNÍ

V případě, že dojde k potížím se sporákem, nejprve zkontrolujte následující tabulku a vyzkoušejte návrhy.

Problém	Možná příčina	Řešení
Sporák nelze zapálit.	Žádné jiskry.	Zkontrolujte zdroj napájení.
	Kryt sporáku není správně namontován.	Namontujte správně kryt.
	Přívod plynu je uzavřen.	Zcela otevřete přívod plynu.
Sporák se správně nezapaluje.	Přívod plynu není zcela otevřen.	Zcela otevřete přívod plynu.
	Kryt sporáku není správně namontován.	Namontujte správně kryt.
	Zástrčka zapalování je zanesená cizími materiály.	Odstraňte cizí materiál ze zástrčky.
	Hořáky jsou vlhké.	Opatrně osušte hořáky.
	Otvory pro oheň jsou ucpané.	Vyčistěte otvory pro oheň.
Při hoření či zapalování je slyšet hluk.	Kryt sporáku není správně namontován.	Namontujte správně kryt.
Plameny během používání sporáků zhasínají	Přístroj na kontrolu plamenů je ucpaný cizími předměty.	Vyčistěte přístroj na kontrolu plamenů.
	Připravované jídlo přeteklo a zhasilo plameny.	Vypněte varnou desku. Počkejte minutu a znovu zapněte.
	Silný vítr sfoukl plameny.	Zkontrolujte, prosím, související hořák a zkontrolujte, zda v oblasti pro vaření nefouká vítr, například z otevřeného okna. Počkejte minutu a znovu zapněte.
Žlutý plamen.	Otvory pro oheň jsou ucpané.	Vyčistěte otvory pro oheň.
	Používáte jiný typ plynu.	Zkontrolujte plyn, který používáte.
Nestabilní plameny.	Kryt sporáku není správně namontován.	Namontujte správně kryt.
Zápach plynu.	Otvory varné desky zůstaly otevřené.	Zkontrolujte, zda některý z otvorů varné desky nezůstal otevřen.
	Únik z připojení plynového válce do sporáku.	Ujistěte se, že přípojky jsou nepropustné.
Zapalovač nefunguje.	Hrot nebo tělo zátky zapalování je ucpané.	Vyčistěte hrot či tělo zapalovacích svíček plynových hořáků.
	Trubky plynových hořáků jsou ucpané.	Vyčistěte potrubí plynového hořáku.

KAPITOLA 12. PRAVIDLA ZACHÁZENÍ

1. Spotřebič přenášejte a transportujte pouze v jeho originálním zabalení.
2. Při vykládání a nakládání věnujte manipulaci se spotřebičem maximální pozornost.
3. Při manipulaci a transportu spotřebiče se ujistěte, že je jeho obal nepoškozen.
4. Chraňte jej před vnějšími vlivy, jako je vlhkost, voda atd, které by mohly poškodit obal.
5. Dbejte na to, aby nedošlo k poškození spotřebiče v důsledku nárazů, havárií, kapání vody apod. při manipulaci a přepravě, a aby došlo k jeho deformaci nebo deformaci během převozu.

KAPITOLA 13. EKOLOGICKÁ LIKVIDACE



Obal zlikvidujte způsobem šetrným k životnímu prostředí.

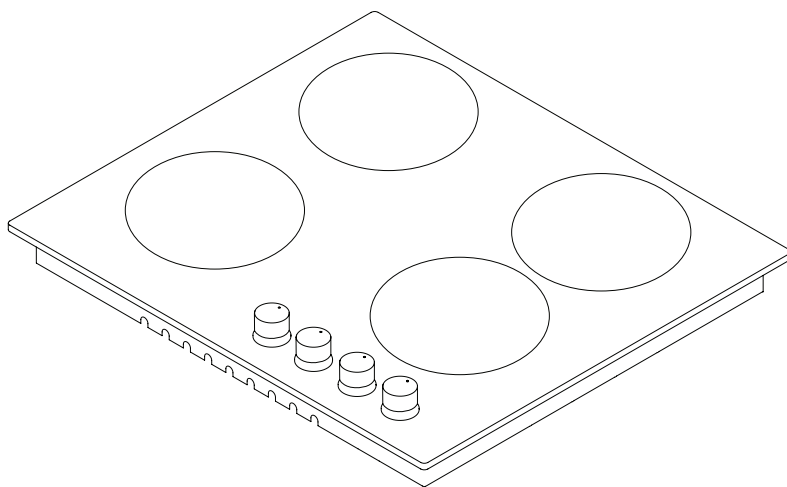
Tento spotřebič je označen v souladu s evropskou směrnicí 2012/19/EU týkající se použitých elektrických a elektronických spotřebičů (elektrický a elektronický odpad - WEEE). Směrnice stanoví rámec pro vrácení a recyklaci použitých spotřebičů, který platí po celé EU.

KAPITOLA 14. INFORMACE O BALENÍ

Obalové materiály produktu jsou v souladu s naší směrnicí na ochranu životního prostředí vyrobené z recyklovatelných materiálů. Balící materiály nevyhazujte do domácího nebo jiného odpadu. Odveďte je na sběrné místo balícího materiálu, které má pověření místních orgánů.

KERNAU

ІНСТРУКЦІЯ ПО ЗАСТОСУВАННЮ
ІНСТРУКЦІЯ ПО ЗАСТОСУВАННЮ KGH 4346 B



ШАНОВНИЙ ПОКУПЕЦЬ,

Ми дякуємо Вам за довіру до.

Наша мета - забезпечити для Вас найбільш продуктивне використання цього приладу, який був вироблений відповідно до нашого розуміння якості, на сучасних заводах, в чистій робочій атмосфері і без шкоди довкіллю.

Рекомендуємо Вам уважно вивчити і зберегти для подальшого користування цю інструкцію з експлуатації в цілях забезпечення найбільш довгого збереження придбаною Вами електричною плитою своїх первинних особливостей.



ПРИМІТКА

Ця інструкція з експлуатації підготована для декількох моделей. Деякі з характеристик, вказаних в інструкції, можуть бути відсутніми у Вашому приладі.

Малюнки приладу подано в схематичному відображенні.

Цей прилад було виготовлено без шкоди для довкілля на сучасних заводах.

Особливості, позначені знаком * є вибірковими.

Відповідає нормам АЕЕЕ

ЗМІСТ

РОЗДІЛ 1. Важливі попередження.....	82
Електрична безпека	84
Газове з'єднання і Безпека.....	84
Що робити, якщо у приміщенні чути запах газу.....	85
Призначення.....	85
Утилізація використаних пристроїв	86
РОЗДІЛ 2. Електричне З'єднання.....	87
Схема підключення живлення.....	87
РОЗДІЛ 3. Газовий З'єднання	88
Для з'єднання з природним газом.....	89
Перехід з природного газу на зріджений або зі зрідженого на природний.....	89
Вентиляція Кімнати.....	90
РОЗДІЛ 4. Вступна інформація стосовно пристрою.....	91
РОЗДІЛ 5. Технічні Характеристики	92
Інжектор, споживання газу і потужність таблиця	93
РОЗДІЛ 6. Встановлення плити	95
Правильний Вибір Місця Встановлення.....	95
Встановлення	96
Схема Установки.....	96
Якщо Під Варильною Панеллю Вбудована Духовка	97
РОЗДІЛ 7. Габаритні Розміри Лічильника.....	98
РОЗДІЛ 8. Панель управління.....	99
РОЗДІЛ 9. Користування варильною панеллю.....	100
Розміри Комфорки	101
РОЗДІЛ 10. Обслуговування і очищення.....	102
РОЗДІЛ 11. Вирішення проблем.....	102
Контрольні пункти.....	102
РОЗДІЛ 12. Правила перевезення.....	104
РОЗДІЛ 13. Утилізація з урахування екологічних вимог.....	104
РОЗДІЛ 14. Інформація про упаковку	104

РОЗДІЛ 1. ВАЖЛИВІ ПОПЕРЕДЖЕННЯ

1. Монтаж та ремонт завжди повинен здійснюватися в «АВТОРИЗОВАНОМУ СЕРВІСНОМУ ЦЕНТРІ». Виробник не несе відповідальності за операції, що здійснюються неавторизованим персоналом.
2. Будь ласка, уважно прочитайте цю інструкцію з експлуатації. Тільки так ви можете безпечно та правильно використовувати пристрій.
3. Пристрій повинен використовуватися відповідно до інструкцій з експлуатації.
4. Під час роботи пристрою тримайте подалі дітей у віці до 8 років і домашніх тварин.



ПОПЕРЕДЖЕННЯ

Небезпека займання: не кладіть продукти на робочу поверхню.



ПОПЕРЕДЖЕННЯ

Пристрій і його досяжні частини нагріваються під час використання.

5. Умови налаштування цього пристрою вказані на етикетці. (Або на табличці даних)
6. Експлуатовані частини можуть бути гарячими, коли використовується гриль. Слід далеко тримати маленьких дітей.



ПОПЕРЕДЖЕННЯ

Цей пристрій призначений для приготування їжі. Його не слід використовувати для інших цілей, наприклад, для нагрівання приміщення.

7. Не використовуйте парові очищувачі для того, щоб очистити прилад.
8. НІКОЛИ не намагайтеся заливати вогонь водою. Лише закрийте пристрій, а потім накрийте вогонь кришкою або пожежною ковдрою.
9. Не підпускайте до пристрою дітей до 8 років, якщо немає можливості постійно наглядати за ними.
10. Уникайте торкання нагрівальних елементів.



ПОПЕРЕДЖЕННЯ

Необхідно контролювати процес приготування. Необхідно завжди контролювати процес приготування.

11. Пристрій не підходить для використання з зовнішнім таймером або окремою системою дистанційного керування.
12. Діти від 8 років і старші, а також особи з обмеженими фізичними, сенсорними або розумовими здібностями або ті, що не мають достатнього досвіду і знань, можуть використовувати цей пристрій під наглядом або якщо їм були надані інструкції щодо його безпечного використання, що дозволяють зрозуміти пов'язані з пристроєм небезпеки.
13. Цей пристрій вироблено лише для домашнього використання.
14. Не дозволяйте дітям бавитися з пристроєм. Не дозволяйте дітям молодше 8 років здійснювати операції по очищенню та догляду за пристроєм без нагляду дорослих.
15. Тримайте пристрій та його шнур живлення подалі від дітей віком до 8 років.
16. Перед тим, як почати використовувати пристрій, покладіть штори, тюлі, папір або будь-який займистий (запальний) матеріал в сторону подалі від приладу. Не кладіть запальні або легкозаймисті матеріали на або всередину пристрою.
17. Тримайте вентиляційні канали відкритими.
18. Не нагрівайте закриті банки та скляні банки. Тиск може призвести до вибуху банок.
19. Не використовуйте цей пристрій якщо ви приймаєте медикаменти та / або знаходитесь під впливом алкоголю, що може вплинути на вашу здатність розуміти.
20. Після кожного використання перевірте, чи вимкнено пристрій.

21. Будьте обережні при використанні алкоголю в їжі. При високих температурах алкоголь випарується і може спалахнути, якщо він потрапить у контакт з гарячими поверхнями.
22. Якщо прилад несправний або має видимий ушкодження, не використовуйте його.
23. Не кладіть на прилад предмети, які можуть потрапити до дітей.
24. Пакувальні матеріали є небезпечними для дітей. Тримайте пакувальні матеріали у місцях, недоступних для дітей.
25. Під час будь-яких будівельних робіт вдома подача газу до плити може бути відключено. Після завершення роботи, повторне підключення плити необхідно виконуватися працівником авторизованої сервісної служби.
26. Не кладіть металевий посуд, наприклад ніж, вилку, ложку на поверхню приладу, оскільки вони нагріваються.
27. Щоб запобігти перегріванню, пристрій не слід встановлювати позаду декоративної поверхні.
28. Вимкніть прилад, перш ніж знімати гарантії. Після очищення встановіть гарантії відповідно до інструкцій.
29. Точка закріплення кабелю повинна бути захищена.



ЗАСТЕРЕЖЕННЯ

Якщо скло печі зламане, негайно вимкніть всі нагрівальні елементи та від'єднайте кабель живлення, не торкайтесь поверхні приладу та не використовуйте пристрій.

30. Користувач не повинен самостійно користуватися плитою.
31. Будьте обережні при очищенні газових пальників. Це може спричинити травми.
32. Оскільки під час приготування або відразу після приготування панель нагрівається, можна отримати опіки в результаті високої температури і пара.
33. Якщо під час приготування ви не виключаєте плиту, користувач може торкнутися гарячих поверхонь, що призведе до опіків.
34. Якщо на поверні плити знаходяться важкі предмети, вони можуть бути передвинуті. Це може спричинити травми.
35. Дозволити від'єднання пристрою після установки, доступним роз'ємом або перемикачем у фіксованій проводці.

ЕЛЕКТРИЧНА БЕЗПЕКА

1. Підключіть прилад до заземленої розетки, захищеної запобіжником відповідно до значень, зазначених у таблиці технічних характеристик.
2. Необхідно придбати спеціальне електричне обладнання для заземлення. Аша компанія не несе відповідальності за збитки, завдані через використання продукту без заземлення відповідно до місцевих правил.



ПОПЕРЕДЖЕННЯ

Якщо поверхня тріснула, вимкніть прилад, щоб уникнути ураження електричним струмом.

3. Ніколи не мийте прилад, розпилюючи або наливаючи воду на нього. Існує ризик ураження електричним струмом
4. Не торкайтеся вилки мокрими руками. Щоб відключити пристрій від електричної розетки не тягнути за шнур живлення, завжди тримайте за штепсель.
5. Від'єднайте пристрій під час установки, обслуговування, чищення та ремонту.
6. Переконайтеся, що штепсель міцно вставлений у розетку, щоб уникнути іскри.
7. Якщо шнур живлення (шнур із штекером) пошкоджено, цей шнур повинен бути замінено виробником або агентом сервісного центру або кваліфікованим персоналом для запобігання небезпечній ситуації.
8. Не використовуйте розрізані та пошкоджені шнури або подовжувачі, крім оригінального шнура.
9. Не використовуйте парові очищувачі для чищення приладу, в іншому випадку може виникнути шок електрошоку.
10. Переконайтеся, що у відводі, де встановлена штепсельна вилка продукту відсутня рідина або вологість.
11. Для встановлення потрібен універсальний роз'єм, здатний відключати живлення. Відключення від джерела живлення забезпечується перемикачем або інтегрованим запобіжником, встановленим на фіксованому джерелі живлення відповідно до будівельного кодексу.
12. Шнур живлення (шнур з вилкою) не повинен контактувати з гарячими деталями приладу.
13. Від'єднайте пристрій під час установки, обслуговування, чищення та ремонту.
14. Прилад оснащений кабелем кабелю типу «Y».
15. Під час установки плити вимикач повинен бути розміщений таким чином, щоб користувач міг досягати його.
16. Фіксовані з'єднання повинні бути підключені до джерела живлення, що забезпечує повне відключення. Для пристроїв з категорії напруги нижче III, роз'єднувальний пристрій повинен бути підключений до фіксованого джерела живлення відповідно до кодексу електропроводки.
17. Не виймайте вимикачі запалення з приладу. Інакше можна отримати доступ до живих електричних кабелів. Це може спричинити ураження електричним струмом.

ГАЗОВЕ З'ЄДНАННЯ І БЕЗПЕКА

1. Цей прилад не зв'язаний з будь-яким пристроєм евакуації продуктів горіння. Цей пристрій повинен підключатися і встановлюватися відповідно до діючих норм і правил. Врахуйте вимоги, пов'язані з вентиляцією.
2. Використання газової конфорки призведе до викиду вологи і продуктів згорання в кімнату, де розміщений пристрій. По-перше, переконаєтесь, що кухня добре вентильовується, особливо під час використання пристрою, і не закривайте природні вентиляційні отвори або встановіть механічну систему вентиляції.
3. Постійне використання цього пристрою може потребувати додаткової вентиляції. Наприклад, відкриття вікна або переведення механічної системи вентиляції навищій

- рівень роботи.
- Цей пристрій слід встановлювати відповідно до нормативів і тільки в добре провітрюваних приміщеннях. Прочитайте інструкції перед установленням або використанням пристрою.
 - Перед установленням пристрою перевірте місцеві умови (тип і тиски газу) і переконайтеся, що пристрій налаштовано відповідним чином.
 - Не використовуйте цю систему протягом більш ніж 15 секунд. Якщо пальник не спалахнув через 15 секунд, вимкніть систему мінімум на одну хвилину перед запаленням пальника.
 - Всі види робіт, необхідні для підключення пристрою повинен виконувати авторизований сервісний персонал.
 - Вид газу, що виробляється пристроєм - Природний газ (ПГ). Якщо налаштування типу газу пристрою не відповідає типу мережі, необхідно здійснити налаштування для перетворення за допомогою фахівця.
 - Для правильної роботи плити відповідно до рекомендацій виробника та при необхідності слід періодично замінювати кришку, газові труби та затискач.
 - Газ повинен добре спалюватися в газових продуктах. Про це можна зрозуміти з блакитного полум'я та безперервного горіння. У результаті неповного згорання газу утворюється оксид вуглецю (СО). Оксид вуглецю - це безбарвний та дуже токсичний газ, що не має запаху; навіть у невеликій кількості має летальний ефект.
 - Дізнайтесь у місцевого постачальника газу про номери телефонів, пов'язаних із надзвичайними ситуаціями, пов'язаними з газом, і про заходи, які слід вживати при появі запаху газу.

ЩО РОБИТИ, ЯКЩО У ПРИМІЩЕННІ ЧУТИ ЗАПАХ ГАЗУ.

- Не використовувати відкрите полум'я, не палити.
- Не використовуйте електричний вимикач. (Наприклад: перемикач ламп або дверний дзвінок)
- Не використовуйте телефон або мобільний.
- Відкрийте двері та вікна.
- Закрийте всі клапани на пристроях, які використовують газ і лічильники газу.
- Перевірте місія з'єднання на предмет витоку газу. Якщо ви все ще відчуваєте запах газу, залиште будинок і попередьте своїх сусідів.
- Викличте пожежну бригаду з телефону, що знаходиться за межами будинку.
- Не заходьте у будинок, доки фахівці не зрозуміють, що це безпечно.

ПРИЗНАЧЕННЯ

- Цей продукт призначений для домашнього використання. Комерційне використання не дозволяється.
- Цей прилад можна використовувати лише для приготування їжі. Він не повинен використовуватися для інших цілей, наприклад, для нагрівання приміщення.
- Виробник не несе ніякої відповідальності за будь-який збиток в результаті неправильного використання або неправильного поводження.
- Термін експлуатації продукту, який ви придбали, становить 10 років. Це період, протягом якого запасні частини, необхідні для експлуатації цього виробу, як це визначено, надаються виробником.

УТИЛІЗАЦІЯ ВИКОРИСТАНИХ ПРИСТРОЇВ

Цей пристрій розроблено та виготовлено з високоякісних матеріалів і компонентів, які можуть бути повторно використані.

Символ перекресленого контейнера для відходів, розміщений на пристрої (Мал. А) означає, що продукт підлягає сортуванню відповідно до положень Директиви Європейського Парламенту та Ради 2012/19/ЄС. Якщо на пристрої розміщено символ перекресленого контейнера для відходів (Мал. В) - це означає, що продукт містить акумулятор, який підлягає сортуванню сміття, відповідно до положень Директиви Європейського Парламенту та Ради 2006/66/ЄС. Таке маркування інформує, що електронне та електричне обладнання та акумулятори (якщо наявні) після періоду використання не можна викидати разом з іншими комунальним відходами.

Користувач зобов'язаний віддати використаний пристрій та акумулятор (якщо наявний) у пункт збору використаного електронного та електричного обладнання та акумуляторів (якщо наявні). Збирачі таких відходів, у тому числі збирачі використаних пристроїв, підприємства з переробки, дистрибутори (магазини), пункти роздільного збору комунальних відходів (муніципальні одиниці) та інші суб'єкти, визначені законодавством, створюють відповідну систему, яка дозволяє повернути таке обладнання.

Правильна утилізація використаного обладнання та акумуляторів (якщо наявні) призводить до уникнення шкідливих для здоров'я та середовища наслідків, що виникають з можливої наявності в пристроях та акумуляторах небезпечних складників та невідповідного зберігання та переробки таких пристроїв та акумуляторів. Домашні господарства виконують важливу роль у сприянні повторного використання та відновлення включаючи переробку вживаного обладнання, на цьому етапі формується поведінка, яка впливає на збереження спільного блага, яким є чисте навколишнє середовище. Домашні господарства є також одним з найбільших користувачів дрібного обладнання і раціональне управління ним на цьому етапі впливає на відновлення вторинної сировини. Невідповідна утилізація цього продукту може тягнути за собою відповідальність згідно з чинним національним законодавством.

Якщо пристрій має замок, його слід демонтувати для безпеки усіх осіб, які в подальшому можуть мати контакт з пристроєм.

Деякі холодильники та морозильники містять ізоляційний матеріал та CFC-охолоджуючу рідину. Тому будьте обережні, щоб не забруднити навколишнє середовище, коли утилізуєте старий холодильник.



Мал. А



Li-FeS2

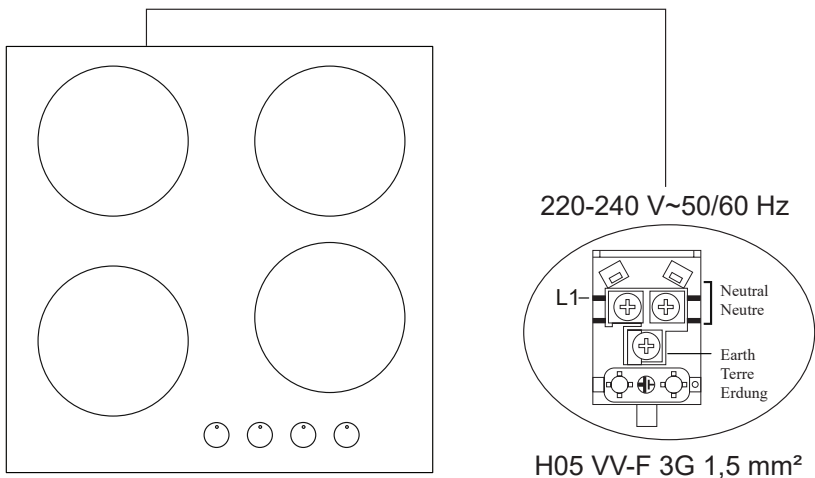
Мал. В

РОЗДІЛ 2. ЕЛЕКТРИЧНЕ З'ЄДНАННЯ

1. Параметри налаштування пристрою вказані на етикетці та в таблиці.
2. Пристрій повинен бути підключений до запобіжника, який відповідає параметрам джерела електропостачання. У разі необхідності надаються рекомендації стосовно умов, за яких встановлення повинно проводитися уповноваженими фахівцями сервісної служби.
3. Пристрій призначений для експлуатації за умов, якщо джерело електропостачання має наступні параметри: 220–240 В, 50/60 Гц.
4. У разі, якщо параметри мережевого живлення відрізняються від вищенаведених, зверніться до авторизованої сервісної служби.
5. Електричні підключення пристрою повинні виконуватися тільки до заземленої розетки, обладнаної системою заземлення відповідно до інструкцій. У випадку, якщо місце встановлення пристрою не обладнано системою заземлення, негайно зверніться до авторизованої сервісної служби. Виробник ні в якому разі не несе відповідальності за збитки, пов'язані з незаземленими розетками, до яких підключається пристрій.
6. Щоб уникнути необхідності використання подовжувача, вилка пристрою повинна знаходитися якомога ближче до заземленої розетки.
7. Не дозволяйте, щоб шнур живлення пристрою торкався його гарячих частин. Крім того, тримайте його подалі від гострих кромek і кутів.
8. Якщо мережевий шнур пошкоджений, для запобігання небезпечних ситуацій його необхідно замінити, звернувшись до постачальника або його представника з обслуговування, або кваліфікованого фахівця аналогічного рівня.
9. Пристрій може біти пошкоджений в результаті неправильного електричного підключення. У цьому випадку гарантія не покриває можливі витрати або збитки. Підключення пристрою до джерела живлення повинно виконуватися фахівцями уповноваженого сервісного центру.

СХЕМА ПІДКЛЮЧЕННЯ ЖИВЛЕННЯ

Необхідно, щоб електричне підключення варильної поверхні було виконано уповноваженою особою відповідно до схеми.



РОЗДІЛ 3. ГАЗОВИЙ З'ЄДНАННЯ

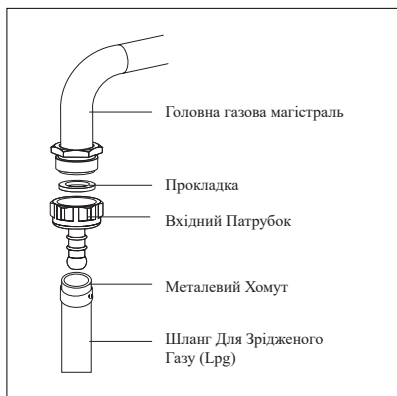


ПОПЕРЕДЖЕННЯ

Перед початком роботи будь-якої роботи, пов'язаної з встановленням газу, вимкніть подачу газу. Ризик вибуху.

1. Під'єднайте прилад до газового патрубку найкоротшим шляхом та забезпечте відсутність витoku газу. З міркувань безпеки шланг має бути не довшим 125 см та не коротшим 40 см.
2. Під час перевірки наявності витoku газу ніколи не використовуйте запальнички, сірники, запалені цигарки та аналогічні займісті речовини.
3. Прикладіть до точки під'єднання мильну піну. У разі будь-якого витoku у відповідному місці відбуватиметься піноутворення.
4. Якщо плита встановлюється на тумбу або у ящику, що відкривається, під неї слід встановити панель теплозахисту товщиною не менше 15 мм.

ДЛЯ З'ЄДНАННЯ З LPG



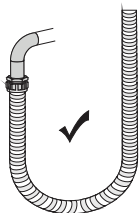
При під'єднанні зрідженого нафтового газу (балона), на шланг з балона слід встановити металевий хомут. Під'єднайте шланг до вхідного патрубку (до упору) на задній панелі приладу (розігрійте шланг у киплячій воді). Потім встановіть хомут на кінець шланга та затягніть викруткою. Для під'єднання має використовуватися прокладка та вхідний патрубок, як показано на рисунку нижче.

ЗАУВАЖЕННЯ: Регулятор на балоні LPG повинен мати режим 300 mmSS.

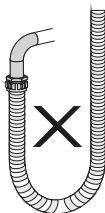


ПОПЕРЕДЖЕННЯ

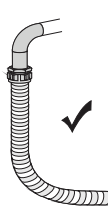
Газовий шланг та електричне під'єднання приладу не повинно проходити через місця з підвищеною температурою, такі як задня панель приладу. Газовий шланг не повинен згинатися під гострими кутами, щоб уникнути тріщин. Пересування приладу із під'єднаним газом може призвести до витoku газу.



Правильно



Неправильно



Правильно



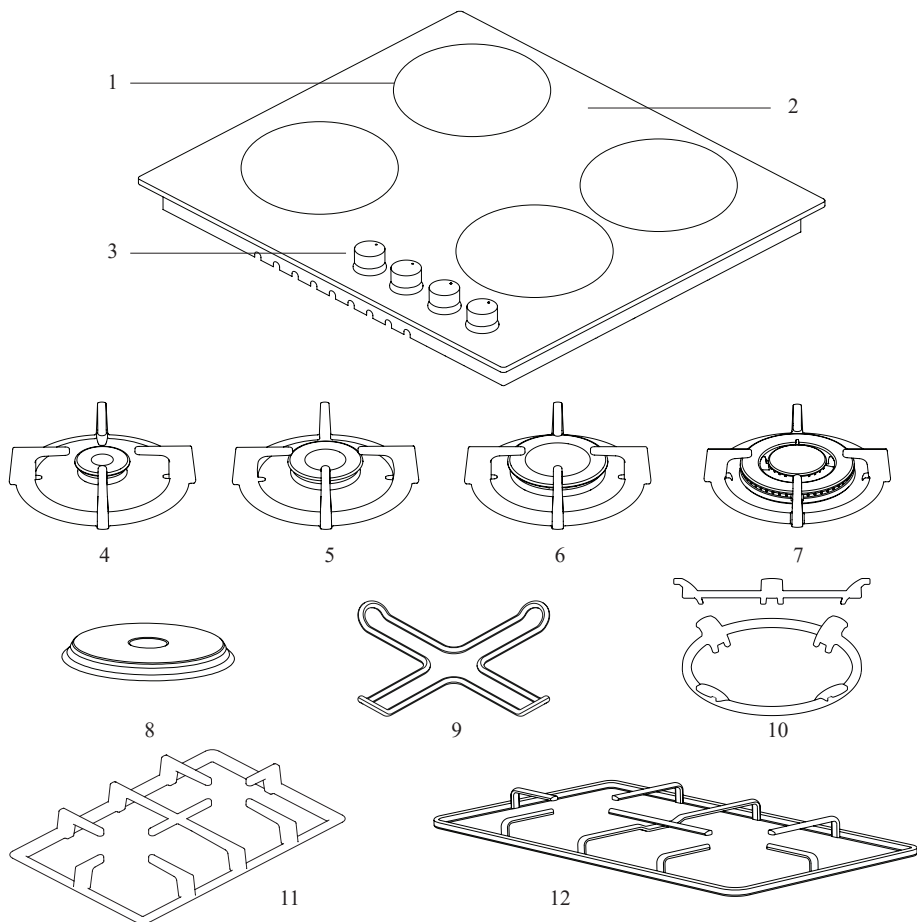
Правильно

ВЕНТИЛЯЦІЯ КІМНАТИ

Повітря, що необхідне для горіння, береться з кімнатного повітря, а продукти горіння видаються напряду в приміщення. Необхідною умовою для безпечної експлуатації приладу є хороша вентиляція приміщення. Якщо нема вікна або достатнього простору для вентиляції приміщення, слід встановити додаткову вентиляцію. Якщо ж у приміщення є вихід на вулицю, вентиляційні отвори робити не потрібно.

Розмір приміщення	вентиляційні отвори
Менше 5 м ³	мін. 100 см ²
5 -10 м ³	мін. 50 см ²
Більше 10 м ³	не потрібно
У підвалі або льоху	мін. 65 см ²

РОЗДІЛ 4. ВСТУПНА ІНФОРМАЦІЯ СТОСОВНО ПРИСТРОЮ



1. Розташування пальників
2. Скляна або металева поверхня
3. Кнопки управління
4. Малий пальник
5. Середній пальник
6. Великий пальник

7. Пальник вок *
8. Електрична конфорка *
9. Перехідник для турки *
10. Перехідник для пальника вок *
11. Чавунний гриль
12. Емальований гриль

РОЗДІЛ 5. ТЕХНІЧНІ ХАРАКТЕРИСТИКИ

Електричні конфорки вмикаються поворотом ручки на панелі керування та виставленням бажаної потужності. Потужність конфорок для різних рівнів наведена у таблиці нижче.

Характеристики	Рівень 1	Рівень 2	Рівень 3	Рівень 4	Рівень 5	Рівень 6
Ø80 мм гаряча плита	200 Вт	250 Вт	450 Вт	---	---	---
Ø145 мм гаряча плита	250 Вт	750 Вт	1000 Вт	---	---	---
Ø180 мм гаряча плита	500 Вт	750 Вт	1500 Вт	---	---	---
Ø145 мм швидко гаряча плита	500 Вт	1000 Вт	1500 Вт	---	---	---
Ø180 мм швидко гаряча плита	850 Вт	1150 Вт	2000 Вт	---	---	---
Ø145 мм гаряча плита	95 Вт	155 Вт	250 Вт	400 Вт	750 Вт	1000 Вт
Ø180 мм гаряча плита	115 Вт	175 Вт	250 Вт	600 Вт	850 Вт	1500 Вт
Ø145 мм швидко гаряча плита	135 Вт	165 Вт	250 Вт	500 Вт	750 Вт	1500 Вт
Ø180 мм швидко гаряча плита	175 Вт	220 Вт	300 Вт	850 Вт	1150 Вт	2000 Вт
Напруга	220-240 В 50/60 Гц.					

ІНЖЕКТОР, СПОЖИВАННЯ ГАЗУ І ПОТУЖНІСТЬ ТАБЛИЦЯ

Пальник Можливості	G20,20 mbar G25,25 mbar			G20,25 mbar		G20,13 mbar	
	Природний Газ			Природний Газ		Природний Газ	
Пальник Вок (3,5)	Інжектор	1,40	мм	1,28	мм	1,60	мм
	Споживання Газу	0,333	м³/ч	0,333	м³/ч	0,333	м³/ч
	Потужність	3,50	кВт	3,50	кВт	3,50	кВт
Пальник Вок (2,5)	Інжектор	1,15	мм	1,06	мм	1,35	мм
	Споживання Газу	0,243	м³/ч	0,243	м³/ч	0,243	м³/ч
	Потужність	2,50	кВт	2,50	кВт	2,50	кВт
Великий Пальник	Інжектор	1,15	мм	1,10	мм	1,45	мм
	Споживання Газу	0,276	м³/ч	0,276	м³/ч	0,276	м³/ч
	Потужність	2,90	кВт	2,90	кВт	2,90	кВт
Середній Пальник	Інжектор	0,97	мм	0,92	мм	1,10	мм
	Споживання Газу	0,162	м³/ч	0,162	м³/ч	0,162	м³/ч
	Потужність	1,70	кВт	1,70	кВт	1,70	кВт
Малий Пальник	Інжектор	0,72	мм	0,70	мм	0,85	мм
	Споживання Газу	0,96	м³/ч	0,96	м³/ч	0,96	м³/ч
	Потужність	0,95	кВт	0,95	кВт	0,95	кВт

Пальник Можливості	G30,28-30 mbar G31,37 mbar			G30,50 mbar		G30,37 mbar	
	LPG			LPG		LPG	
Пальник Вок (3,5)	Інжектор	0,96	мм	0,76	мм	0,96	мм
	Споживання Газу	254	г/ч	254	г/ч	254	г/ч
	Потужність	3,50	кВт	3,50	кВт	3,50	кВт
Пальник Вок (2,5)	Інжектор	0,82	мм	0,73	мм	0,78	мм
	Споживання Газу	182	г/ч	182	г/ч	182	г/ч
	Потужність	2,50	кВт	2,50	кВт	2,50	кВт
Великий Пальник	Інжектор	0,85	мм	0,75	мм	0,85	мм
	Споживання Газу	211	г/ч	211	г/ч	211	г/ч
	Потужність	2,90	кВт	2,90	кВт	2,90	кВт
Середній Пальник	Інжектор	0,65	мм	0,60	мм	0,65	мм
	Споживання Газу	124	г/ч	124	г/ч	124	г/ч
	Потужність	1,70	кВт	1,70	кВт	1,70	кВт
Малий Пальник	Інжектор	0,50	мм	0,43	мм	0,50	мм
	Споживання Газу	69	г/ч	69	г/ч	69	г/ч
	Потужність	0,95	кВт	0,95	кВт	0,95	кВт



ПОПЕРЕДЖЕННЯ

Значення діаметра, написаного на інжекторі, вказано без коми. Наприклад; Діаметр 1,70 мм на інжекторі вказується як 170.



ПОПЕРЕДЖЕННЯ

Для внесення змін авторизованим сервісом необхідно розглянути наступну таблицю. Виробник не несе відповідальності за операції, що здійснюються неавторизованим персоналом.



ПОПЕРЕДЖЕННЯ

Для підвищення якості продукції, технічні характеристики можуть бути змінені без попереднього повідомлення.



ПОПЕРЕДЖЕННЯ

Значення, які постаються разом із приладом або його супровідними документами, є лабораторними даними відповідно до стандартів. Ці значення можуть відрізнятися залежно від використання та умов навколишнього середовища.

РОЗДІЛ 6. ВСТАНОВЛЕННЯ ПЛИТИ

Перевірте правильність електромонтажу, щоб привести пристрій у робочий стан. Якщо установка електроживлення не підходить, зателефонуйте електрику і водопровідникові, щоб вирішити питання з комунальними послугами. Виробник не несе відповідальності за операції, що здійснюються неавторизованим персоналом.



ПОПЕРЕДЖЕННЯ

Відповідальність клієнта полягає в тому, щоб підготувати місце розташування приладу, а також забезпечити його підготовку.



ПОПЕРЕДЖЕННЯ

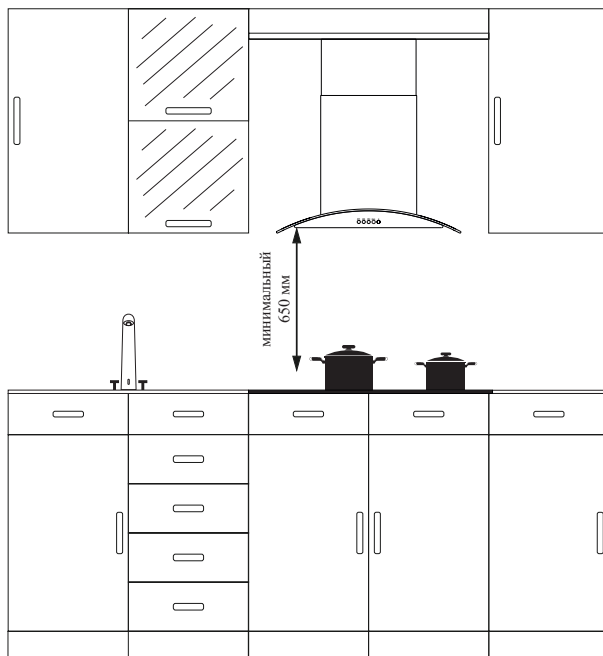
Під час встановлення продукту слід дотримуватися правил місцевих стандартів щодо електричних установок.



ПОПЕРЕДЖЕННЯ

Перед встановленням приладу перевірте його на предмет будь-яких пошкоджень. Не встановлюйте пристрій, якщо він пошкоджений. Пошкоджені пристрої несуть ризик для вашої безпеки.

ПРАВИЛЬНИЙ ВИБІР МІСЦЯ ВСТАНОВЛЕННЯ



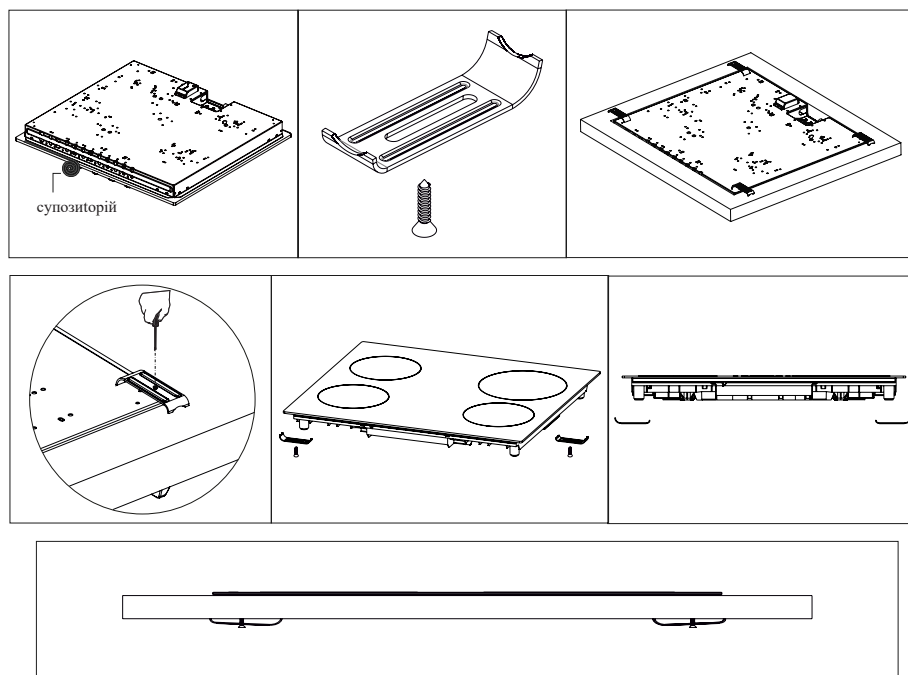
Пристрій влаштований таким чином, щоб до нього підходив наявний у продажу лічильник. Між продуктом і стінами кухні або меблями необхідно залишати безпечну відстань. Якщо кухонна витяжка або витяжний вентилятор встановлюються над варильною поверхнею, дотримуйтесь інструкцій виробника кухонної витяжки/ витяжного вентилятора стосовно висоти їх встановлення. (щонайменше 65 см) Лічильник необхідно встановити горизонтально і закріпити.

Відстань, на якій розміщується варильна поверхня, зменшується відповідно до розмірів встановлюваної варильної поверхні. Під час встановлення продукту необхідно дотримуватися місцевих стандартів стосовно електричного та/або газового обладнання.

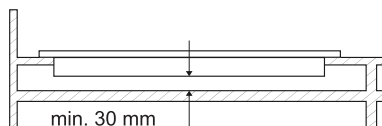
ВСТАНОВЛЕННЯ

1. Зніміть з приладу пальники, ковпачки пальників та решітки.
2. Переверніть варильну поверхню та покладіть на рівну поверхню.
3. Щоб уникнути потрапляння сторонніх речовин і рідин між варильною поверхнею і тумбою, скористайтеся доданою у комплекті пастою та нанесіть її на направляючі тумби. У кутах видавіть пасту до заповнення пустот.
4. Переверніть варильну поверхню у нормальне положення та покладіть на тумбу.
5. Закріпіть варильну панель на тумбі затискачами та гвинтами, що додані у комплекті.

СХЕМА УСТАНОВКИ

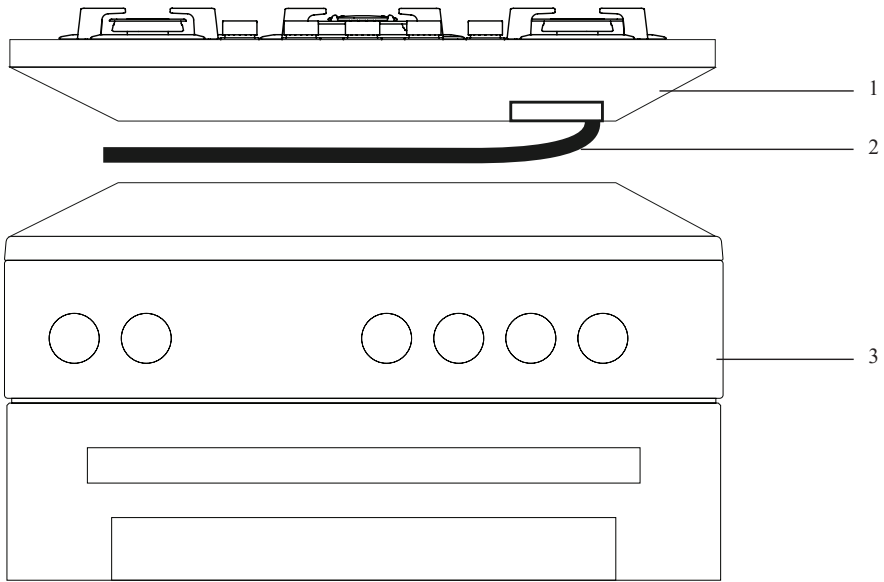


1. Якщо існує ймовірність випадкового дотику до нижньої поверхні продукту при його встановленні на висувній шухляді, цю деталь необхідно відділити дерев'яною полицею.



2. При встановленні варильної поверхні на шафі, необхідно встановити підставку, щоб відокремити шафу від варильної поверхні, як показано на малюнку вище. В цьому нема необхідності при встановленні вбудованої варильної поверхні.
3. Якщо варильна поверхня встановлюється біля стіни з правого або лівого боку, відстань між стіною і варильною поверхнею повинна бути принаймні 50 мм.

ЯКЩО ПІД ВАРИЛЬНОЮ ПАНЕЛЛЮ ВБУДОВАНА ДУХОВКА

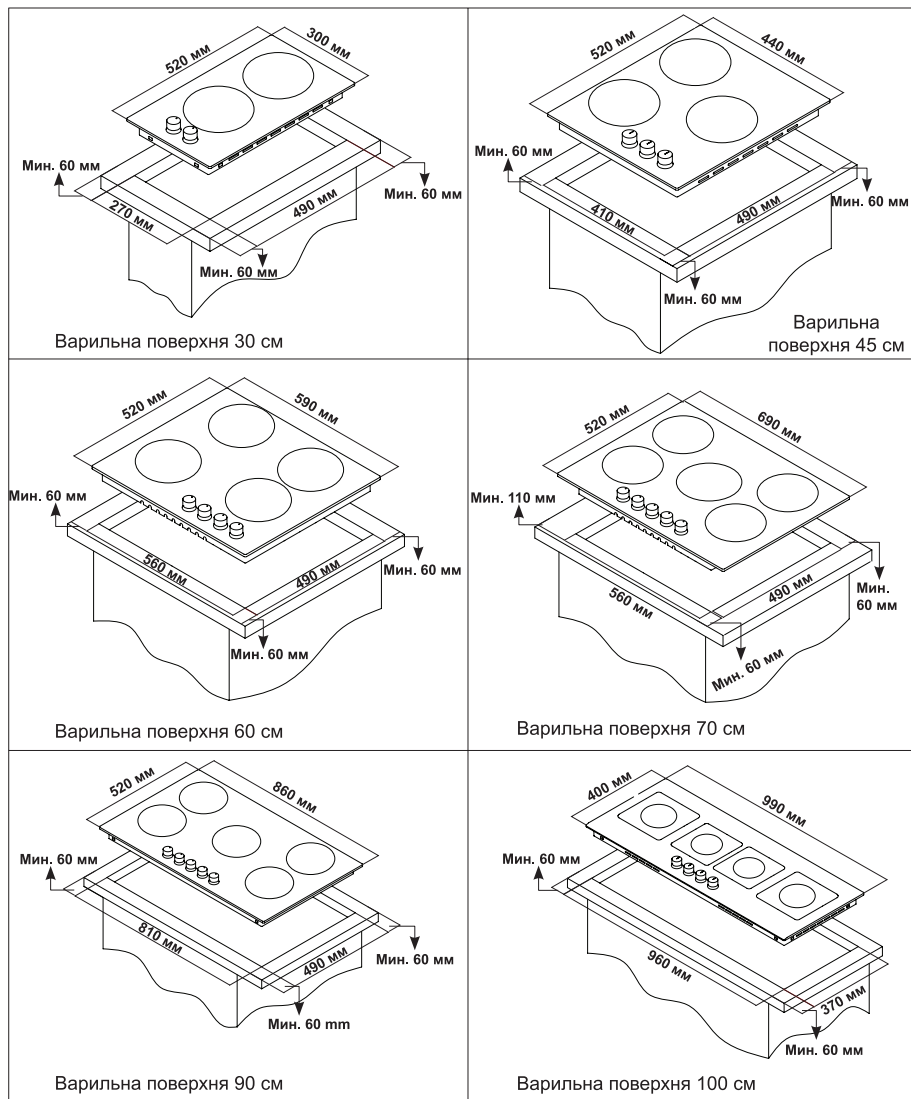


1. Варильна панель
2. Шланг
3. Піч

Газова труба повинна бути прикріплена таким чином, щоб не вона не торкалася духовки, гострих кромek та кутів, не була натягнута та скручена чи напружена. Під'єднайте газ з правої сторони варильної панелі та затисніть шланг хомутом.

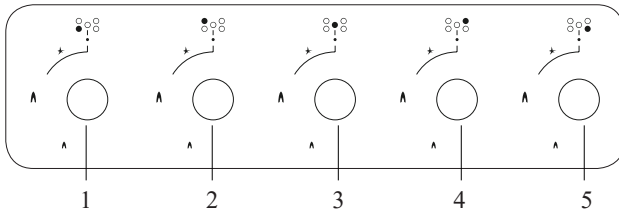
РОЗДІЛ 7. ГАБАРИТНІ РОЗМІРИ ЛІЧІЛЬНИКА

Під час встановлення варильної поверхні або лічильника з переривником прийміть до відома наведені нижче малюнки і значення.



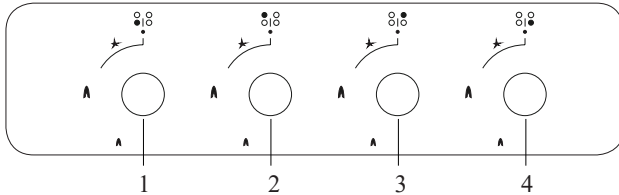
РОЗДІЛ 8. ПАНЕЛЬ УПРАВЛЕННЯ

Візуальна Варильна Панель 70-90 см I 100 см



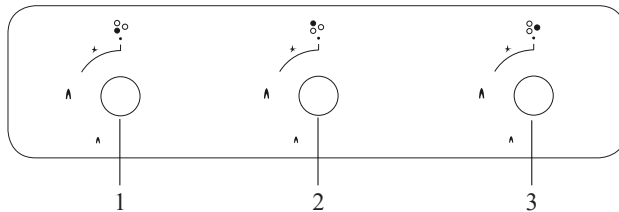
1. Передня ліва конфорка
2. Задня ліва конфорка
3. Конфорка вок
4. Задня права конфорка
5. Передня права конфорка

Візуальна Варильна Панель 60 см



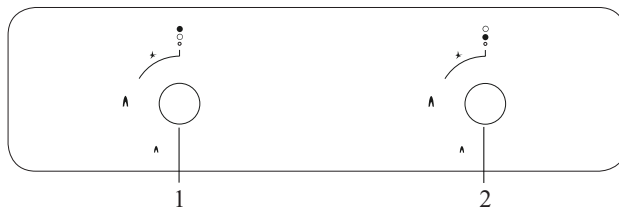
1. Передня ліва конфорка
2. Задня ліва конфорка
3. Задня права конфорка
4. Передня права конфорка

Візуальна Варильна Панель 45 см



1. Передня ліва конфорка
2. Передня ліва конфорка
3. Права конфорка

Візуальна Варильна Панель 30 см



1. Передня конфорка
2. Верхня конфорка

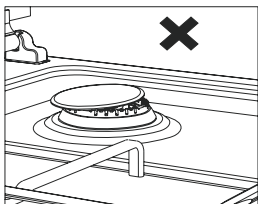


ПОПЕРЕДЖЕННЯ

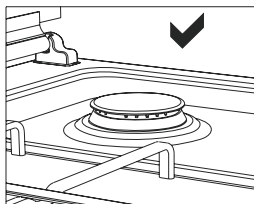
Нижче приведена панель керування. Розглянемо панель керування на своєму пристрої.

РОЗДІЛ 9. КОРИСТУВАННЯ ВАРИЛЬНОЮ ПАНЕЛЛЮ

1. Перед використанням варильної панелі переконайтеся, що ковпачки пальників знаходяться у правильному положенні. Правильне положення ковпачків показано на рисунку нижче.



Мал. 6

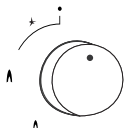


Мал. 7

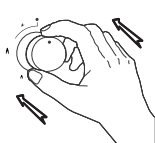
2. Газові крани обладнані спеціальним механізмом блокування. Тому, щоб ввімкнути пальник, натисніть ручку та утримуйте, відкриваючи чи закриваючи кран.

● Відкл. нагрівання 🔥 Максимальне нагрівання 🔥 Низький рівень

3. У моделях з автоматичним запалюванням запалювання відбувається електричною іскрою. Тому перед використанням приладу переконайтеся, що він під'єднаний до електрики. Запалення у таких моделях відбувається наступним чином.



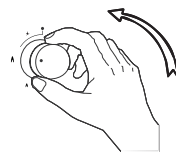
Кран пальника знаходиться у закритому положенні.



Щоб запалити пальник, спочатку натисніть ручку.

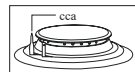


Коли ручка залишається натиснутою, запалення ввімкнеться автоматично.



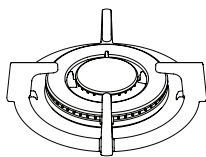
Повертаючи ручку (утримуючи її натиснутою) можна встановити бажану висоту полум'я.

4. Зверніть увагу, що решітка має повністю закривати варильну панель. Нерівне розташування варильної панелі може призвести до проливання їжі.
5. У моделях, що обладнані захисними механізмами перекривання газу, після займання слід потримати ручку натиснутою протягом 5-10 секунд. За цей час механізм безпеки вимкнеться і забезпечить роботу варильної панелі. Якщо полум'я згасає за будь-якої причини, газовий кран автоматично перекриє подачу газу.
6. **Пристрій захисного вимкнення газу (FFD) ***; Якщо під час приготування станеться переливання рідини та полум'я згасне, спрацює запобіжний пристрій та відразу перекриє подачу газу.



7. При використанні кавника, що поставляється у комплекті з плитою, переконайтеся, що ніжки приладу точно попали в решітку, і він стоїть рівно. Використовуйте кавник тільки на малому пальнику.
8. При використанні газових варильних панелей ставте каструлі якомога далі від варильної поверхні. Це дозволяє заощадити електроенергію. У таблиці нижче наведені рекомендовані розміри пальників для різних діаметрів каструль. Головна особливість

- пальника вок швидко приготування.
9. Переконайтеся, що решітки повністю встановлені на кухонній плиті. Якщо решітка встановлена неналежним чином, це може призвести до переливання продуктів.
 10. Розташуйте каструлі і сковорідки таким чином, щоб їх ручки не були розташовані над комфорками, щоб запобігти їх нагрівання.
 11. Покладіть в каструлі і сковорідки необхідну кількість продуктів. Таким чином, ви зможете запобігти переливання продуктів і уникнути непотрібної очищення.
 12. Діаметр дна каструлі або сковорідки повинен відповідати розміру комфорки. Налаштуйте полум'я комфорки, щоб воно не поширювалося далі основи каструлі.
 13. Не використовуйте нестійкий посуд, який може бути легко перекинутий на конфорки.
 14. Не кладіть порожні каструлі і сковорідки на плиту з увімкненим полум'ям.
 15. Після кожного використання завжди вимикайте варильні панелі.
 16. Не ставте пустий посуд на зони готування.
 17. Не використовуйте варильні панелі без встановлених на них каструль і сковорідок.
 18. Не кладіть кришки від каструль і сковорідок на варильні поверхні.
 19. Коли ви хочете помістити каструлю на іншу плиту, замість того, щоб тягнути, підійміть і переставте її.
 20. Коли ви розігріваєте масло, закривайте ємність кришкою.
 21. Не наливайте в каструлю масло обсягом більше однієї третини самої каструлі. Незалишайте каструлю без нагляду, коли масло нагрівається. Надзвичайно гарячі масла можуть стати причиною пожежі.



Пальник Вок *

Він має подвійною кільце полум'я, що дає рівномірний розподіл тепла в нижній частині каструлі та високу температуру. Він ідеально підходить для швидкого приготування їжі при високій температурі. Щоб скористатися звичайною каструлею на пальнику вок, необхідно зняти з варильної панелі підставку для вок.

РОЗМІРИ КОМФОРКИ

Рекомендовані діаметри дна ємності наведені в наступних таблицях.

Скловарної печі	30 см плита	45 см плита	60 см ручне управління	60 см передня контроль	70 см передня контроль	90 см передня контроль
Мала конфорка	12-18 см	12-18 см	12-18 см	12-18 см	12-18 см	12-18 см
Середня конфорка	---	18-20 см	18-20 см	18-20 см	18-20 см	18-22 см
Велика конфорка	18-24 см	22-24 см	22-24 см	22-24 см	22-24 см	22-26 см
Вок пальник	24-26 см	---	24-26 см	24-26 см	24-26 см	26-30 см

Металеві печі	30 см плита	45 см плита	60 см ручне управління	60 см передня контроль	70 см передня контроль	90 см передня контроль
Мала конфорка	12-18 см	12-18 см	12-18 см	12-18 см	12-18 см	12-18 см
Середня конфорка	---	18-20 см	18-20 см	18-20 см	18-20 см	18-22 см
Велика конфорка	18-22 см	22-24 см	22-26 см	22-24 см	22-24 см	22-26 см
Вок пальник	24-26 см	24-26 см	24-26 см	24-26 см	24-26 см	26-32 см



ПОПЕРЕДЖЕННЯ

Для приготуванні їжі на пристрої використовуйте каструлі діаметром щонайменше 120 мм.



Бризки і переповнення можуть пошкодити поверхню варильної панелі і спричинити пожежу.



Не користуйтеся посудом з опуклим або увігнутим дном.



Якщо діаметр каструлі менше діаметра комфорки, це призведе до втрати енергії.



Використовуйте посуд лише із гладким дном.

РОЗДІЛ 10. ОБСЛУГОВУВАННЯ І ОЧИЩЕННЯ

Перед обслуговуванням або чищенням від'єднайте штепсель від електромережі та перекрийте газовий кран. Якщо панель гаряча, зачекайте, поки вона охолоне.

1. Щоб панель працювала довго та ефективно, слід щоденно її чистити та періодично обслуговувати.
2. Не чистити варильну панель інструментами, що можуть залишати подряпини щітками з дротяною щетиною або ножом. Не застосовуйте абразивні речовини та агресивні мийні засоби.
3. Після чищення варильної панелі ганчіркою з мильним розчином промийте її чистою водою та ретельно висушіть м'якою тканиною.
4. Чистіть скляні поверхні спеціальними мийними засобами для скла. Подряпини на скляних поверхнях призводять до тріскання, тому не використовуйте для миття скла абразивні мийні засоби та гострі металеві шкребки.
5. Не чистити варильну панель паровими приладами.
6. Чистіть канали та кришки варильної панелі мильною водою, а газові канали щіткою.
7. При чищенні варильної панелі не використовуйте легкозаймисті матеріали, такі як кислоти, розчинники та гас.
8. Не мийте пластикові та алюмінієві частини варильної панелі в посудомийній машині.
9. негайно витирайте з варильної панелі оцет, лимонний сік, колу та інші кислотні та лужні речовини.
10. Якщо крани на плиті повертаються важко або взагалі не повертаються, їх необхідно замінити. Заміну має виконувати представник авторизованого сервісного центру.

РОЗДІЛ 11. ВИРІШЕННЯ ПРОБЛЕМ

Ви можете вирішити проблеми, з якими ви можете зіткнутися під час використання приладу, та перед тим, як зателефонувати до технічної служби, перевірте наступні пункти.

КОНТРОЛЬНІ ПУНКТИ

Якщо у вас виникла проблема з плитою, спочатку розгляньте таблицю нижче та спробуйте вирішити проблему самостійно.

Проблема	Можлива причина	Варіанти вирішення проблеми
Не запалюється.	Немає іскри.	Перевірте наявність джерела живлення.
	Кришка плити встановлена неправильно.	Правильно встановіть кришку.
	Постачання газу вимкнено.	Повністю відкрийте постачання газу.
Неправильне запалювання.	Постачання газу відкрито не повністю.	Повністю відкрийте постачання газу.
	Кришка плити встановлена неправильно.	Правильно встановіть кришку.
	Пробка запалювання забита сторонніми матеріалами.	Витріть сторонні матеріали тканиною.
	Варильні поверхні мокрі.	Обережно висушіть варильні поверхні.
Отвори розширювача полум'я забиті.	Очистіть розподільник полум'я.	
Шум при спалюванні або при запаленні.	Кришка плити встановлена неправильно.	Правильно встановіть кришку.
Полум'я відключається під час роботи.	Пристрій спостереження за полум'ям забивається стороннім матеріалом.	Очистіть пристрій спостереження за полум'ям.
	Переливання їжі відключає полум'я.	Вимкніть плиту. Зачекайте одну хвилину і запалюйте знову.
	Сильний повітряний потік відключає полум'я.	Будь ласка, перевірте плиту і перевірте готову зону для повітряних потоків, наприклад, з відкритого вікна. Зачекайте одну хвилину і запалюйте знову.
Жовте полум'я.	Отвори розширювача полум'я забиті.	Очистіть розподільник полум'я.
	Використовується інший газ.	Перевірте використовуваний газ.
Нестабільне полум'я.	Кришка плити встановлена неправильно.	Правильно встановіть кришку.
Запальничка не працює.	Забиті наконечники або корпус пробок запалювання.	Очистити наконечники або корпус пробок запалювання газових пальників.
	Труби газового пальника забиті.	Прочистити труби газового пальника.

РОЗДІЛ 12. ПРАВИЛА ПЕРЕВЕЗЕННЯ

1. Виконайте переміщення та перевезення в оригінальній упаковці.
2. Приділіть максимум уваги приладу під час завантаження / розвантаження та перевезення.
3. Переконайтеся, що під час обробки та транспортування упаковка надійно закрита.
4. Захищати від зовнішніх чинників (таких як вологість, вода тощо), які можуть пошкодити упаковку.
5. Будьте обережні, щоб не пошкодити пристрій через виїмки, аварії, краплі тощо під час обробки та транспортування, а не ламання або деформування його під час роботи.

РОЗДІЛ 13. УТИЛІЗАЦІЯ З УРАХУВАННЯ ЕКОЛОГІЧНИХ ВИМОГ



Утилізуйте упаковку з урахуванням вимог щодо охорони навколишнього середовища.

Цей пристрій марковано відповідно до вимог Директиви ЄС 2012/19/EU з утилізації використаних електричних і електронних пристроїв (утилізація електричного і електронного устаткування - WEEE). Тут вказані вимоги щодо повернення і переробки використаних пристроїв, застосовні в усіх країнах Європейського Союзу.

РОЗДІЛ 14. ІНФОРМАЦІЯ ПРО УПАКОВКУ

Пакувальні матеріали холодильника виготовлені з матеріалів, що підлягають вторинній переробці, відповідно до місцевих нормативів і правил стосовно захисту навколишнього середовища. Не утилізуйте пакувальні матеріали разом з побутовими або іншими відходами. Здайте їх до пункту збору пакувальних матеріалів, визначеного місцевою владою.

KERNAU

Serwis Kernau
PL: +48 22 243 70 00
Pn 8:00 - 17:00
Wt-Pt 9:00 - 17:00
serwis@kernau.com