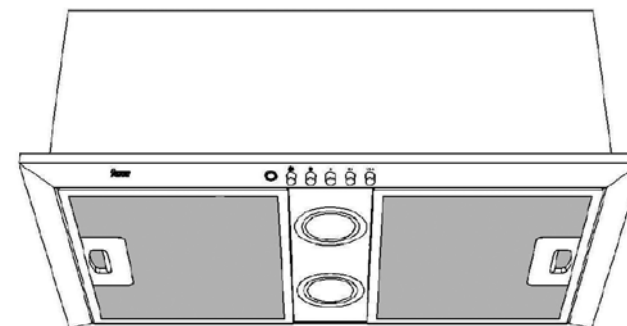


# OKAP KUCHENNY

## GFH 73

## GFH 55



Teka Polska Sp z o.o.  
ul. 3 Maja 8  
05-800 Pruszków  
Telefon: (0 22) 738 32 70  
Telefax: (0 22) 738 32 78  
[www.teka.com.pl](http://www.teka.com.pl)



## 1. Uwagi dotyczące bezpieczeństwa użytkownika.

### Szanowni Państwo!

Serdecznie gratulujemy trafego wyboru. Jesteśmy przekonani, że nowoczesne, funkcjonalne i praktyczne urządzenie, wyprodukowane z najwyższej jakości materiałów, spełni wszystkie Wasze wymagania. Prosimy o uważne zapoznanie się z treścią instrukcji obsługi, która dostarcza dokładne informacje dotyczące instalacji, użytkowania i pielęgnacji urządzenia. Instrukcji obsługi nie należy niszczyć, ponieważ wskazówki eksploatacyjne i dane w niej zawarte mogą się przydać w późniejszej eksploatacji.

**UWAGA:** by móc skorzystać z naszej gwarancji na wyrób, należy przedstawić kartę gwarancyjną oraz potwierdzenie zakupu, opatrzone datą i ostemplowane przez punkt sprzedaży. Bez spełnienia tego wymogu gwarancja jest nieważna.

**UWAGA:** jeżeli **przewód zasilający nieodłączalny** ulegnie uszkodzeniu, to powinien on być wymieniony na nowy u wytwórcy lub w specjalistycznym zakładzie naprawczym albo przez wykwalifikowaną osobę w celu uniknięcia zagrożenia i narażenia użytkownika na niebezpieczeństwo.

### 1.1 Przed pierwszym użyciem

- Przed pierwszym użyciem prosimy uważnie zapoznać się z instrukcją obsługi, która dostarcza dokładnych informacji dotyczących instalacji, użytkowania i pielęgnacji, a także szeregu ważnych wskazówek.
- W razie konieczności dokonania naprawy należy powiadomić najbliższy punkt serwisowy. Używać wyłącznie oryginalnych części zamiennych. Naprawy dokonane przez osoby nieuprawnione mogą spowodować uszkodzenie urządzenia lub zakłócić jego eksploatację. W przypadku uszkodzenia urządzenia należy go niezwłocznie wyłączyć i zawiadomić serwis. W żadnym wypadku nie podejmować samodzielnych prób naprawy.
- Prace instalacyjne mogą być prowadzone wyłącznie przez uprawnione osoby zgodnie z niniejszą instrukcją.
- Nie pozostawiać palących się palników ew. włączonych pól grzejnych bez stojących na nich naczyń. Wysoka temperatura może uszkodzić okap i/lub spowodować pożar.
- Nie wolno przygotowywać pod okapem tzw. „płonących” potraw. Otwarty ogień może uszkodzić okap i/lub spowodować pożar.
- Z uwagi na gromadzący się tłuszcz na filtrach metalowych i niebezpieczeństwo jego samozapłonu, filtry należy regularnie czyścić (co najmniej raz w miesiącu).
- Przed przyłączeniem urządzenia do instalacji elektrycznej należy sprawdzić zgodność napięcia i częstotliwości z danymi na tabliczce znamionowej. Okap powinien być podłączony do gniazdka z uziemieniem. Urządzenie jest przeznaczone do użytku domowego i nie może być używany do innych celów.
- Urządzenie można używać wyłącznie w stanie zabudowanym w meble kuchenne.
- Instrukcję przechowywać wraz z urządzeniem. Zawarte w niej wskazówki i informacje zapewnią Państwu bezpieczne i bezawaryjne korzystanie z urządzenia.

## 1.2 Środki ostrożności i ogólne zalecenia

### Opakowanie



Urządzenie na czas transportu zostało zabezpieczone przed uszkodzeniem przez opakowanie. Po rozpakowaniu urządzenia prosimy Państwa o usunięcie elementów opakowania w sposób nie zagrażający środowisku. Wszystkie materiały zastosowane do opakowania są nieszkodliwe dla środowiska naturalnego, w 100% nadają się do odzysku i oznakowano je odpowiednim symbolem.

**UWAGA!** Materiały opakowaniowe (woreczki polietylenowe, kawałki styropianu itp.) należy w trakcie rozpakowywania trzymać z dala od dzieci.

### Wycofanie z eksploatacji

Niniejsze urządzenie posiada oznaczenia zgodne z Dyrektywą Europejską 2002/96/EC w sprawie zużytego sprzętu elektrycznego i elektronicznego (WEEE). Zapewniając prawidłowe złomowanie niniejszego urządzenia przyczynią się Państwo do ograniczenia ryzyka wystąpienia negatywnego wpływu produktu na środowisko i zdrowie ludzi, które mogłoby zaistnieć w przypadku niewłaściwej utylizacji urządzenia.



Niniejszy symbol umieszczony na produkcie lub na dołączonych do niego dokumentach oznacza, że ten produkt nie jest klasyfikowany jako odpad z gospodarstwa domowego. Urządzenie, z przeznaczeniem jego złomowania, należy zdać w odpowiednim punkcie utylizacji odpadów, w celu recyklingu komponentów elektrycznych i elektronicznych.

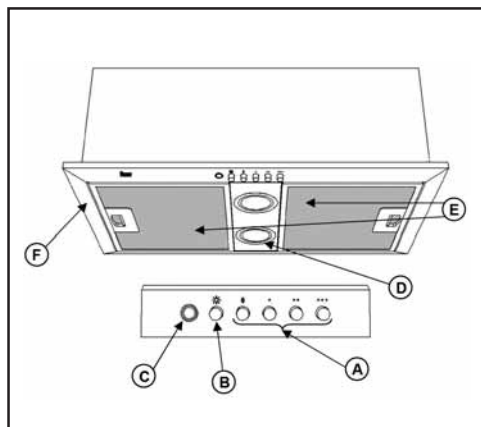
Urządzenie należy złomować zgodnie z lokalnymi przepisami dot. utylizacji odpadów. Dodatkowe informacje na temat utylizacji, złomowania i recyklingu opisywanego urządzenia można uzyskać w lokalnym urzędzie miasta, w miejskim przedsiębiorstwie utylizacji odpadów lub w sklepie, w którym produkt został zakupiony.

Niniejsze urządzenie zostało wykonane z odpowiednich materiałów nadających się do ponownego wykorzystania.

Przed złomowaniem zawsze należy doprowadzić urządzenie do stanu nieprzydatności, odcinając kabel elektryczny.

**Producent nie ponosi odpowiedzialności za szkody powstałe wskutek nie przestrzegania powyższych zaleceń, wskutek nie przestrzegania zasad bezpieczeństwa, niewłaściwego użytkowania oraz stosowania nieoryginalnych części zamiennych.**

## 2. Opis i obsługa urządzenia



- A. Wyłącznik i regulator mocy
- B. Wyłącznik oświetlenia
- C. Dioda świecąca informująca o pracy okapu
- D. Oświetlenie (lampy halogenowe)
- E. Filtry metalowe
- F. Mocowanie filtrów z węgla aktywnego
- G-H. Zawór zwrotny

Zaleca się włączenie okapu na kilka minut przed rozpoczęciem gotowania (3 – 5 minut), w ten sposób tworzy się stabilny ciąg powietrza jeszcze przed powstaniem oparów.

Zaleca się również pozostawienie okapu włączonego (3 – 5 minut) po zakończeniu gotowania, co umożliwia wydmuchanie wszelkich oparów i tłuszczu z przewodów wentylacyjnych i zapobiega ich cofaniu się do pomieszczenia.

## 2.1 Czyszczenie i konserwacja

Przed przystąpieniem do czyszczenia należy upewnić się czy urządzenie jest odłączone od zasilania.

### CZYSZCZENIE FILTRÓW

- zwolnić zapadki i wyjąć filtr metalowy z mocowania,
- filtry metalowe umyć w zmywarce do naczyń lub poprzez namoczenie w gorącej wodzie; dopuszczalne jest stosowanie środków czyszczących w sprayu,
- po umyciu filtr dokładnie wysuszyć.

Filtry należy czyścić, co najmniej raz w miesiącu. Niektóre środki myjące używane w zmywarkach mogą odbarwić metalową powierzchnię filtra na czarno. Nie ma to jednak wpływu na prawidłowość funkcjonowania urządzenia.

### CZYSZCZENIE OBUDOWY

Zalecane jest mycie miękką szmatką namoczoną w ciepłej wodzie z dodatkiem mydła lub płynu do mycia naczyń. Po umyciu dokładnie wytrzeć do sucha.

**Nie wolno używać metalizowanych gąbek do szorowania, proszków i mleczek szorujących i/lub żadnych ostrych narzędzi do skrobienia, np. noży, itp.**

### FILTR Z WĘGLA AKTYWNEGO

Filtrów z węgla aktywnego nie można myć lub regenerować. Zużyty filtr należy wymienić na nowy. Żywotność filtra wynosi 3-6 miesięcy.

### WYMIANA ŻARÓWEK

Należy upewnić się, że zasilanie jest rozłączone a żarówki nie są gorące. Następnie usunąć osłony żarówek halogenowych, aby móc je wyjąć.

**Używaj żarówek halogenowych o max mocy 20 W.**

### 3. Montaż

Dolna powierzchnia okapu powinna znajdować się co najmniej 60 cm nad palnikami elektrycznymi lub 65 cm nad palnikami gazowymi.

W czasie prac montażowych należy przestrzegać obowiązujących przepisów odnośnie wentylacji i oddymiania. Nie należy odprowadzać oparów przewodami oddymiającymi, które służą do odprowadzania spalin urządzeń nie zasilanych energią elektryczną.

W celu uzyskania optymalnego odprowadzenia powietrza, przewód nie powinien być dłuższy niż 4 metry i powinien posiadać maksymalnie dwa kolanka 90 stopni.

W przypadku braku możliwości odprowadzania oparów na zewnątrz, należy zainstalować filtr z węgla aktywnego. Filtr montuje się w korpusie wyciągu, poprzez wkręcanie go w kierunku zgodnym z ruchem wskazówek zegara.

Istnieją trzy możliwości montażu okapu:

- 1) Do górnej części mebli (Rysunek 3) kiedy pozycja otworów mianowanych „A” jest oznaczona. Instalacja będzie zrobiona od wewnętrznej części okapu po demontażu filtrów.
- 2) Do dolnej części mebli (Rysunek 3) kiedy pozycja otworów mianowanych „B” jest oznaczona. Najpierw należy zdemonstować ramę, wyjąć 4 śruby, które są przymocowane do bocznej części obudowy okapu. Instalacja będzie zrobiona od wewnętrznej części okapu po demontażu filtrów. Aby zamontować ramę ponownie należy postępować w przeciwnym kierunku.
- 3) Do wewnętrznej bocznej części mebli przez ruchome otwory mianowane „C”, które występują na bocznej obudowie okapu. Instalacja będzie zrobiona od wewnętrznej części okapu po demontażu filtrów.

#### Filtr z węgla aktywnego (opcja)

W przypadku braku możliwości odprowadzania oparów na zewnątrz, należy zainstalować filtr z węgla aktywnego. Filtr montuje się, poprzez nałożenie go otworem na trzpień montażowy znajdujące się na obudowie silnika i przekręcenie zgodnie ze wskazówkami zegara aż do jego zablokowania.

### 4. Wymiary

