

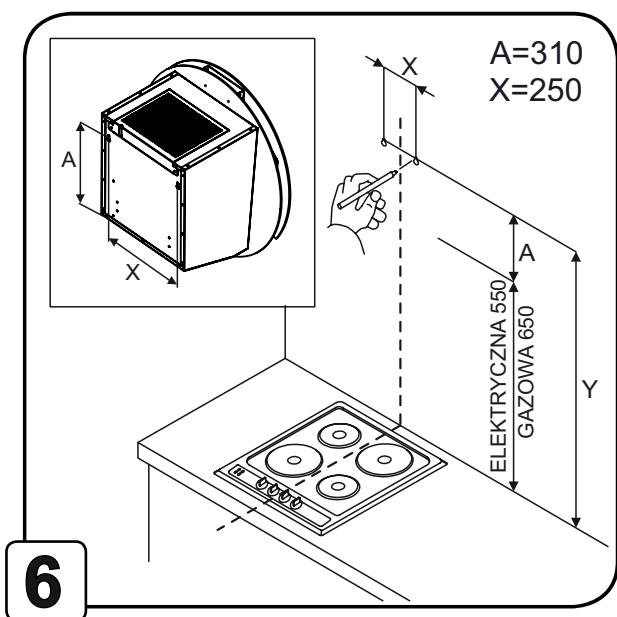
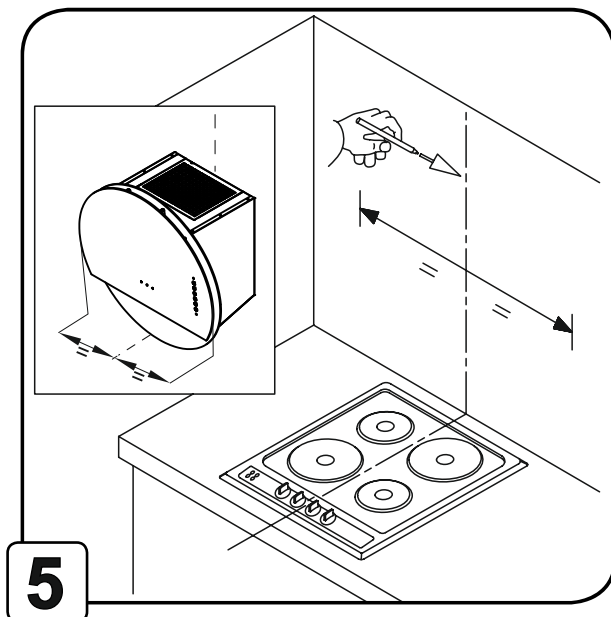
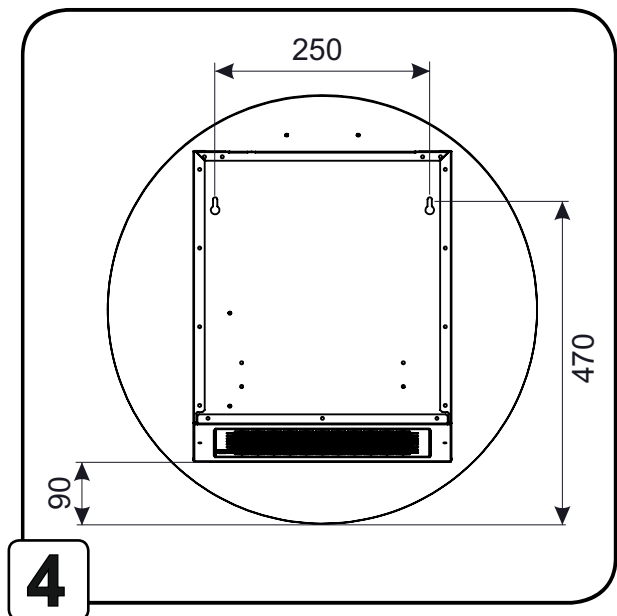
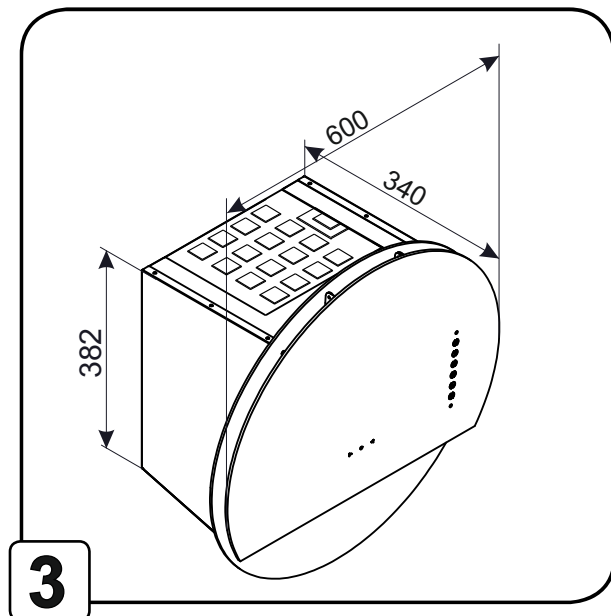
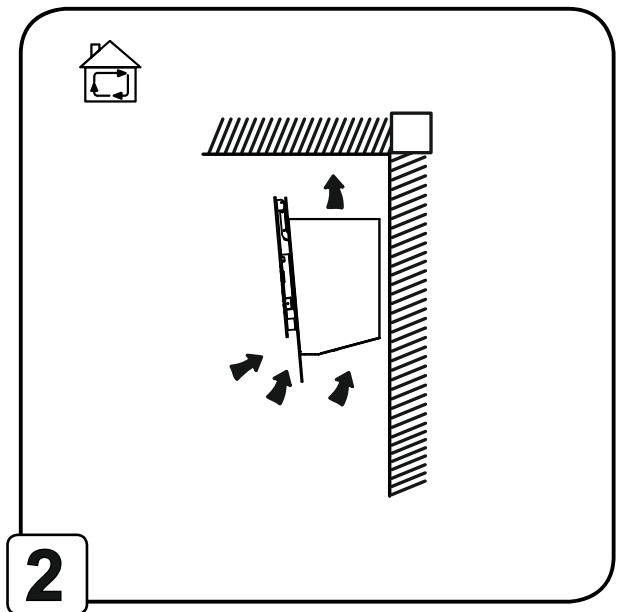
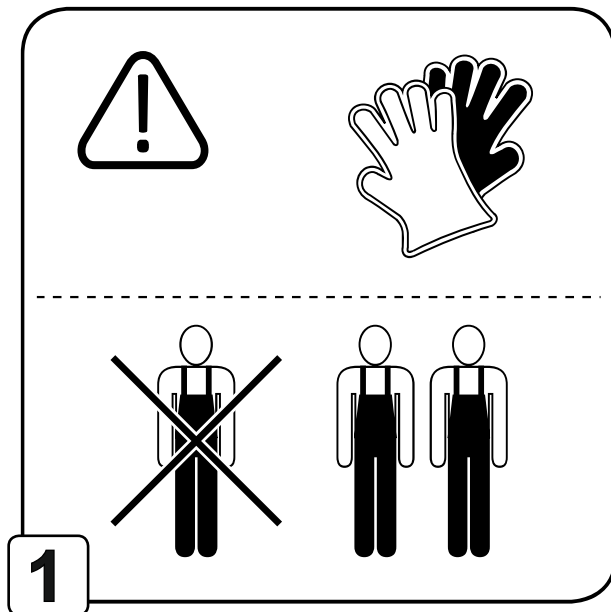
ECLIPSE

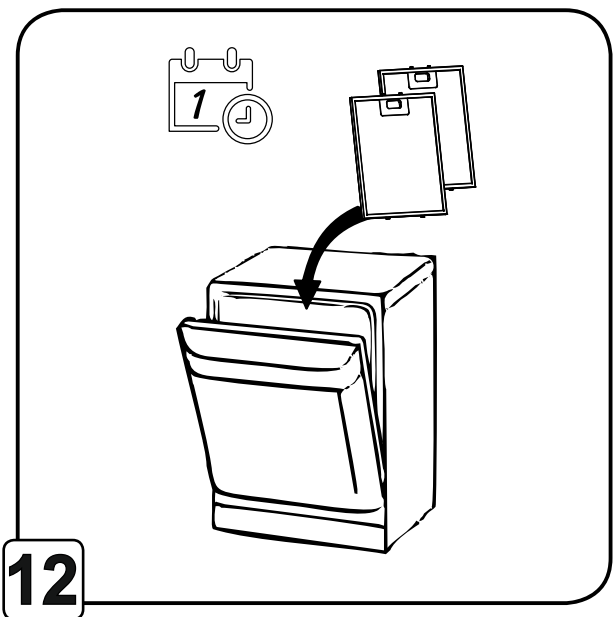
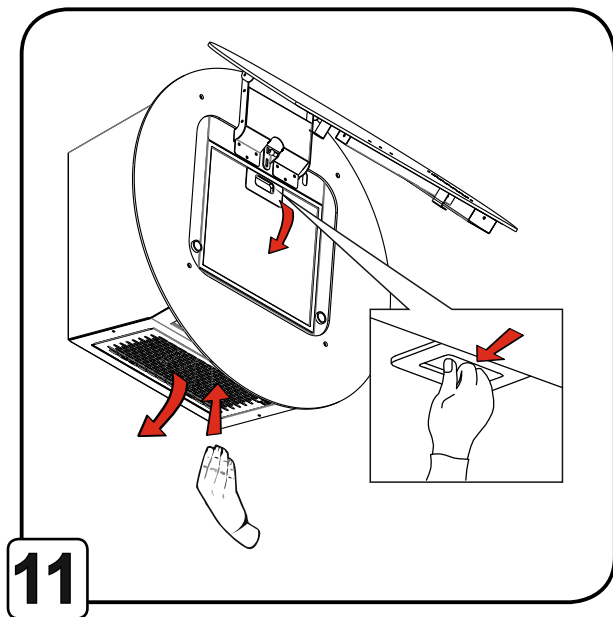
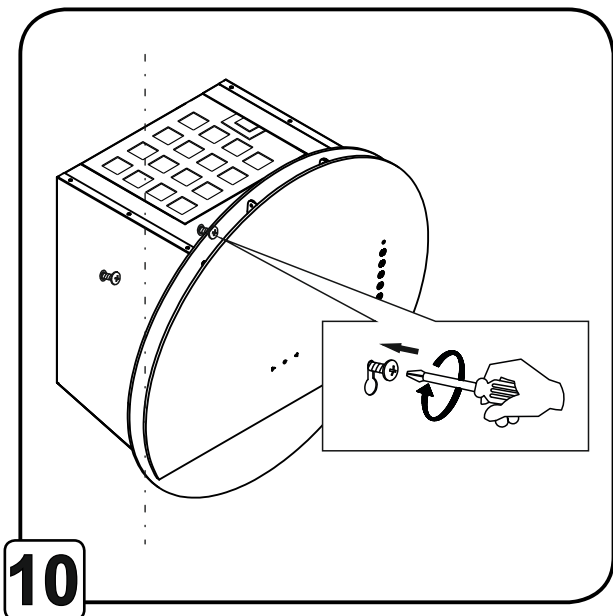
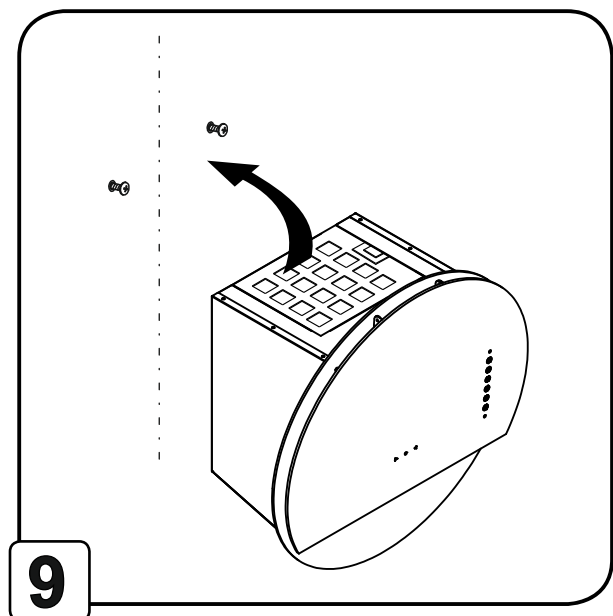
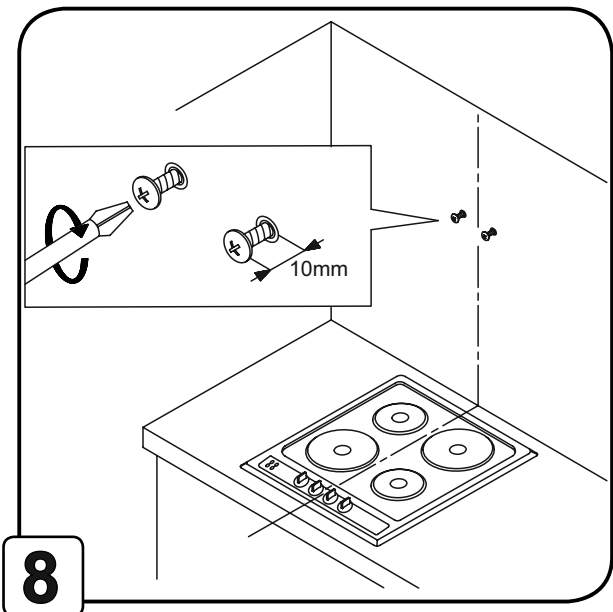
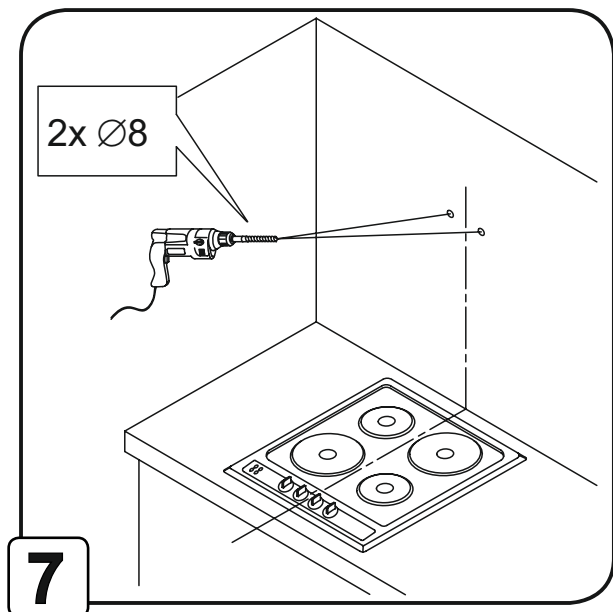
Szanowni Państwo

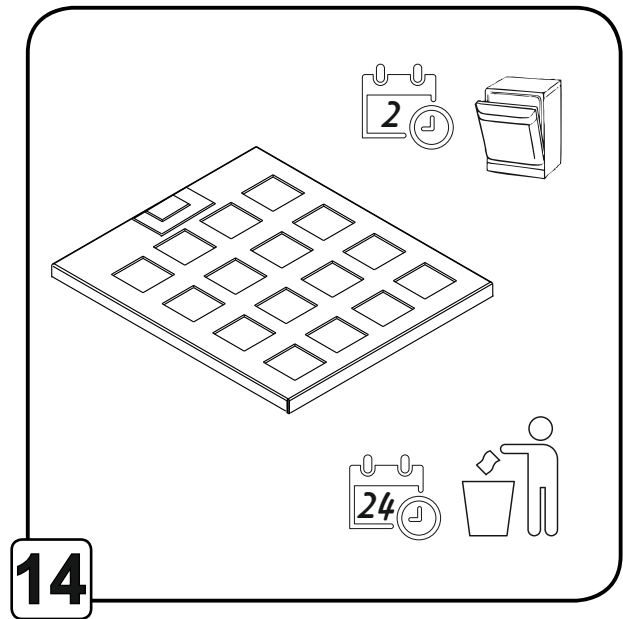
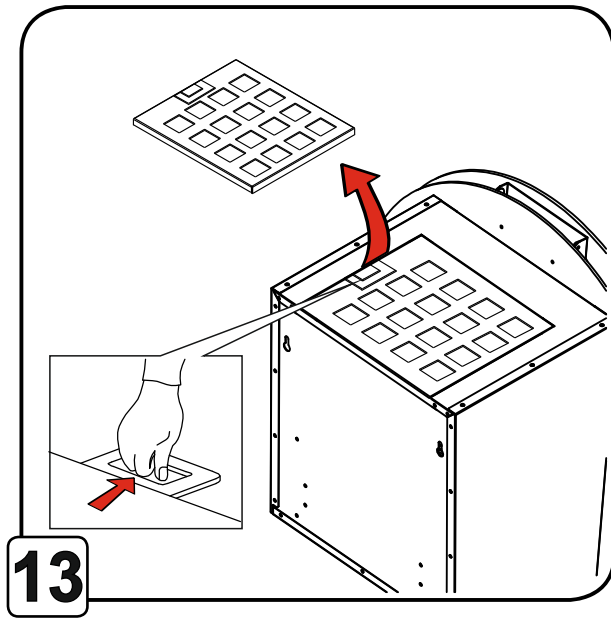
Staliście się Państwo użytkownikami najnowszej generacji okapu kuchennego. Okap ten został zaprojektowany i wykonany specjalnie z myślą o spełnieniu Państwa oczekiwań i z pewnością będzie stanowić część nowoczesnie wyposażonej kuchni. Zastosowane w nim innowacyjne rozwiązania konstrukcyjne i użycie nowoczesnej technologii produkcji, zapewniają mu wysoką funkcjonalność i estetykę.

Przed przystąpieniem do montażu okapu prosimy o dokładne zapoznanie się z treścią niniejszej instrukcji. Dzięki temu unikną Państwo błędnej instalacji i obsługi okapu.

Życzymy satysfakcji i zadowolenia z wyboru okapu naszej firmy.







Przy przeprowadzaniu instalacji urządzenia należy postępować według wskazówek podanych w niniejszej instrukcji. Producent nie ponosi odpowiedzialności za uszkodzenia wynikłe na skutek instalacji niezgodnej z zawartymi w niej informacjami. Okap został zaprojektowany wyłącznie do użytku domowego. **Okap może różnić się pod względem wyglądu od okapu przedstawionego na rysunkach zawartych w instrukcji, ale zalecenia dotyczące obsługi, konserwacji i montażu pozostają niezmienione.**

- ! Należy zachować instrukcję obsługi, aby móc z niej skorzystać w każdej chwili. W przypadku sprzedaży urządzenia lub przeprowadzki, należy upewnić się, że dołączono do niego instrukcję obsługi.
- ! Uważnie zapoznać się z treścią instrukcji obsługi, która dostarcza dokładne informacje dotyczące instalacji, użytkowania i pielęgnacji urządzenia.
- ! Nie dokonywać zmian elektrycznych czy mechanicznych w urządzeniu lub na przewodach odprowadzających.

Uwaga: Elementy oznaczone symbolem “(*)” wchodzą wyłącznie w skład wybranych modeli, w pozostałych przypadkach powinny być zakupione osobno.



Ostrzeżenia

Uwaga! Nie podłączać urządzenia do sieci elektrycznej przed ukończeniem montażu.

Przed wykonaniem jakiegokolwiek czynności czyszczenia lub konserwacji należy odłączyć okap od zasilania, wyjmując wtyczkę z gniazdka lub wyłączając główny wyłącznik zasilania.

Wszelkie czynności montażowe i konserwacyjne wykonywać w rękawicach ochronnych.

Niniejsze urządzenie nie jest przeznaczone do użytku przez osoby (w tym dzieci) o ograniczonych zdolnościach fizycznych, sensorycznych czy umysłowych, a także nieposiadające wiedzy lub doświadczenia w użytkowaniu tego typu urządzeń, chyba, że będą one nadzorowane lub zostaną poinstruowane na temat korzystania z tego urządzenia przez osobę odpowiedzialną za ich bezpieczeństwo.

Nie należy nigdy używać okapu bez prawidłowo zamontowanych filtrów!

Okap nie powinien być NIGDY używany jako płaszczyzna oparcia chyba, że taka możliwość została wyraźnie wskazana. Pomieszczenie, w którym okap jest używany łącznie z innymi urządzeniami spalającymi gaz lub inne paliwo powinno posiadać odpowiednią wentylację.

Zasysane powietrze nie powinno być odprowadzane do kanału wykorzystywanego do odprowadzania spalin wytwarzanych przez urządzenia gazowe lub na inne paliwo. Surowo zabrania się przygotowywania pod okapem potraw z użyciem otwartego ognia (flambrowanie).

Użycie otwartego ognia jest groźne dla filtrów i stwarza ryzyko pożaru, a zatem nie wolno tego robić pod żadnym pozorem. Podczas smażenia należy zachować ostrożność, aby nie dopuścić do przegrzania oleju i w konsekwencji samozapaleniu. Dostępne części mogą ulec znacznemu nagrzaniu, jeżeli będą używane razem z urządzeniami przeznaczonymi do gotowania.

W zakresie koniecznych do zastosowania środków technicznych i bezpieczeństwa dotyczących odprowadzania spalin należy ściśle przestrzegać przepisów wydanych przez kompetentne władze lokalne.


Okap powinien być często czyszczony zarówno na zewnątrz, jak i od wewnątrz (**PRZYNAJMNIEJ RAZ W MIESIĄCU**), z zachowaniem wskazówek dotyczących konserwacji podanych w niniejszej instrukcji). Nieprzestrzeganie zasad dotyczących czyszczenia okapu oraz wymiany i czyszczenia filtrów powoduje powstanie zagrożenia pożarem.

Celem uniknięcia porażenia prądem nie należy używać lub pozostawiać okapu bez prawidłowo zamontowanych żarówek. Producent nie ponosi żadnej odpowiedzialności za ewentualne szkody lub pożary spowodowane przez urządzenie, a wynikające z nieprzestrzegania zaleceń podanych w niniejszej instrukcji.

Niniejsze urządzenie posiada oznaczenia zgodnie z Dyrektywą Unijną 2012/19/UE w sprawie zużytego sprzętu elektrycznego i elektronicznego (WEEE).

Zapewniając prawidłowe złomowanie urządzenia, przyczynią się Państwo do ograniczenia ryzyka wystąpienia negatywnego wpływu produktu na środowisko i zdrowie ludzi, które mogłoby zaistnieć w przypadku niewłaściwej utylizacji urządzenia.

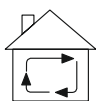


Symbol  na urządzeniu lub opakowaniu oznacza, że tego produktu nie można traktować, jak innych odpadów komunalnych. Należy oddać go do właściwego punktu zbiórki i recyklingu sprzętów elektrycznych i elektronicznych.

Właściwa utylizacja i złomowanie pomagają w eliminacji niekorzystnego wpływu złomowanych urządzeń na środowisko oraz zdrowie. Aby uzyskać szczegółowe dane dotyczące możliwości recyklingu niniejszego urządzenia, należy skontaktować się z lokalnym urzędem miasta, służbami oczyszczania miasta lub sklepem, w którym produkt został zakupiony.

Instalacja okapu

Okap jest zaopatrzony w kołki mocujące odpowiednie do większości ścian. Konieczne jest jednak zasięgnięcie porady wykwalifikowanego technika, aby upewnić się w kwestii odpowiedniego doboru materiałów w zależności od typu sufitu, który musi być odpowiednio mocny, aby utrzymać ciężar okapu.



Okap pracujący jako pochłaniacz

Zasysane powietrze jest oczyszczane z tłuszczu i zapachów zanim zostanie zwrócone do pomieszczenia przez kratki w górnej części okapu, które zopatrzone są w filtr z aktywnym węglem, który to pochłania nieprzyjemne zapachy pojawiające się podczas gotowania.

Filtr należy regularnie czyścić. Procedurę tę zaleca się co dwa miesiące.

Polega ona na myciu filtra w gorącej wodzie z detergentem lub w zmywarce (pełny program 65°C).

Po umyciu NIE WYCISKAJ wody z filtra - może to skutkować jego uszkodzeniem.

Aby wysuszyć i aktywować ponownie filtr włóż go do piekarnia nastawionego na 70°C czas 15-20 minut.

Filtr należy wymienić raz na 2 lata lub gdy widoczne są uszkodzenia mechaniczne.

Instalacja okapu

Minimalna odległość między powierzchnią, na której znajdują się naczynia na urządzeniu grzejnym a najniższą częścią okapu kuchennego powinna wynosić nie mniej niż 55cm w przypadku kuchenek elektrycznych i nie mniej niż 65cm w przypadku kuchenek gazowych lub typu mieszanego.

Jeżeli w instrukcji zainstalowania kuchni gazowej podana jest większa odległość, należy dostosować się do takich wskazań.



Połączenie elektryczne

Napięcie sieciowe musi odpowiadać napięciu wskazanemu na tabliczce umieszczonej w wewnętrznej części okapu. Jeśli okap jest wyposażony we wtyczkę, należy ją podłączyć do gniazdka zgodnego z obowiązującymi normami i umieszczonego w łatwo dostępnym miejscu, również po zakończonej instalacji.

Jeśli okap nie jest wyposażony we wtyczkę (bezpośrednie podłączenie do sieci) lub wtyczka nie znajduje się w łatwo dostępnym miejscu, również po zakończonej instalacji, należy zastosować znormalizowany wyłącznik dwubiegunowy, który umożliwi całkowite odcięcie od sieci elektrycznej w warunkach nadprądowych kategorii III, zgodnie z zasadami instalacji.

Uwaga! Przed ponownym podłączeniem obwodu okapu do zasilania i sprawdzeniem poprawności jego działania należy się zawsze upewnić, czy przewód zasilający jest prawidłowo zamontowany. Okap jest wyposażony w specjalny przewód zasilający.

W razie uszkodzenia tego przewodu, należy go zamówić w biurze Działu Serwisu.

Działanie okapu

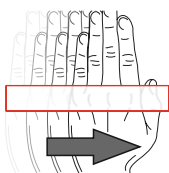
W przypadku, gdy powietrze w pomieszczeniu kuchennym jest szczególnie zanieczyszczone, należy używać okapu ustawionego na najwyższą prędkość. Zaleca się uruchomienie okapu 5 minut przed przystąpieniem do gotowania jakichkolwiek potraw i pozostawienie go włączonym jeszcze przez ok. 15 minut po zakończeniu gotowania.

Sterowanie - gesty oraz opis funkcji pilota

Innowacyjny system sterowania gestem - GControl umożliwia w pełni bezdotykowe sterowanie urządzeniem wyłącznie za pomocą ruchu dłoni.

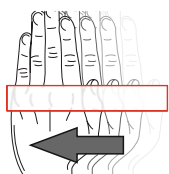
Okap jest niezwykle intuicyjny i działa kompatybilnie z naturalnym ruchem dłoni.

Wystarczy 3 gesty, aby Twój okap w pełni spełniał swoją funkcję!



- Aby włączyć okap, należy przeciągnąć poziomo dłoń od strony lewej do prawej. Analogicznie użytkownik zmienia tryb prędkości na wyższy (2). Aktualnie wybrany bieg podświetla odpowiednią cyfrę na panelu sterowania.

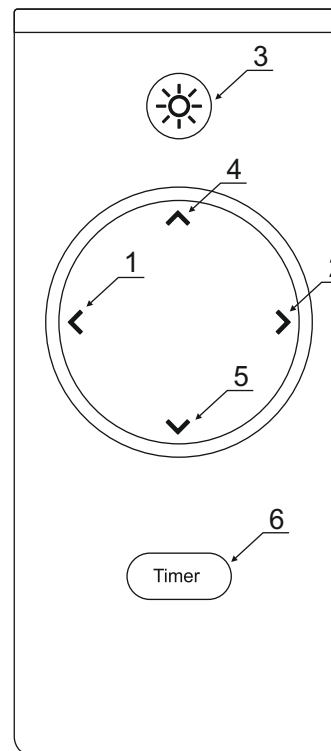
(Uwaga! Bieg 4 pełni funkcję Boost, co oznacza, że po 5min działania okap automatycznie powróci do biegu 3)



- Aby wyłączyć okap lub zmienić tryb prędkości na niższy, należy przeciągnąć dłoń od strony prawej do lewej (1).



- Aby włączyć lub wyłączyć oświetlenie, należy przytrzymać dłoń przez około 2 sekundy (3).



- Aby wyregulować barwę światła, należy wcisnąć klawisz klawisze (4) lub (5)

- Timer - aby użyć tej funkcji, należy wybrać bieg (klawisze 1 i 2), a następnie przytrzymać klawisz Timer (6) przez 2 sekundy.

Sterowanie - panel dotykowy



Klawisz Włącz/Wyłącz – włącza ostatnio wybrany bieg lub wyłącza okap.

Timer:

Przytrzymanie przez 3 sekundy klawisza aktualnego biegu aktywuje timer, klawisz ten zacznie pulsować. Po 10 minutach okap wyłączy się.

Aby dezaktywować timer, należy ponownie przytrzymać klawisz aktualnego biegu przez 3 sekundy.

Wykrywanie obecności:

Uruchomienie trybu wykrywania obecności następuje poprzez przytrzymanie klawisza światła przez trzy sekundy. Po tym czasie klawisz pulsuje trzykrotnie a następnie gaśnie całkowicie. Dezaktywacja tego trybu następuje poprzez ponowne przytrzymanie klawisza światła przez 3 sekundy.

Regulacja barwy światła:

Uruchomienie trybu regulacji światła odbywa się poprzez jednoczesne przytrzymanie klawiszy Włącz/Wyłącz oraz światła przez trzy sekundy, klawisze zostaną podświetlone, dodatkowo klawisze 1 oraz 4 zaczną pulsować. Pojedyncze naciśnięcie klawisza 1 lub 4 powoduje regulację barwy w jedną ze stron o 10%. Przytrzymanie jednego z klawiszy powoduje płynną regulację barwy. Wybraną barwę potwierdza się przyciśnięciem klawisza włączającego światło lub poprzez brak podjęcia jakichkolwiek działań.

Przewietrzanie:

Aby włączyć tę funkcję okap musi być wyłączony.

Należy przytrzymać klawisz Włącz/Wyłącz przez trzy sekundy, klawisz ten zacznie pulsować.

W tym trybie okap pracuje na pierwszym biegu przez 10 minut, a następnie przez 50 minut jest wyłączony. Naciśnięcie jakiegokolwiek klawisza wyłącza tryb.

Boost:

Po włączeniu 4 biegu, okap samoczynnie przełączy się na 3 bieg po upływie 5 minut..

Konserwacja

Uwaga! Przed wykonaniem jakiegokolwiek czynności czyszczenia lub konserwacji należy odłączyć okap od zasilania, wyjmując wtyczkę z gniazdka lub wyłączając główne zasilanie.

Czyszczenie okapu

Okap należy często czyścić wewnątrz, jak i na zewnątrz (przynajmniej z tą samą częstotliwością, z którą wykonuje się czyszczenie filtrów tłuszczowych) przy użyciu szmatki nawilżonej łagodnymi środkami. Nie należy używać środków ściernych.

NIE STOSOWAĆ ALKOHOLU!

Uwaga: Nieprzestrzeganie przepisów dotyczących czyszczenia urządzenia i wymiany filtrów powoduje powstanie zagrożenia pożarem. Zaleca się zatem stosowanie się do podanych wskazówek. Producent nie ponosi żadnej odpowiedzialności za ewentualne uszkodzenia silnika lub pożary wynikające z nieprzestrzegania zasad konserwacji oraz wzmiankowanych wyżej instrukcji.

Filtr przeciwtłuszczowy

Zatrzymuje cząstki tłuszczu pochodzące z gotowania.

Musi być czyszczony co najmniej raz w miesiącu (lub gdy wskaźnik zanieczyszczenia filtrów – jeżeli Twój model okapu posiada wskaźnik – informuje o konieczności jego wymiany), za pomocą nie-agresywnego środka czyszczącego, ręcznie lub w zmywarce w niskiej temperaturze i krótkim cyklu mycia. Podczas mycia w zmywarce metalowy filtr tłuszczowy może się odbarwić, ale nie zmienia się jego charakterystyczne cechy filtrujące.

Aby wyjąć filtr tłuszczowy, należy pociągnąć za klamkę sprężynową.

KARTA GWARANCYJNA

.....
data sprzedaży

.....
pieczęć i podpis sprzedawcy

Adnotacje o naprawach wypełnia uprawniony pracownik serwisu oraz potwierdza podpisem i pieczęcią.

Nr zlecenia	Data zgłoszenia	Data naprawy	Zakres naprawy	Gwarancję przedłużono o dni	Podpis serwisanta
A <i>Karta gwarancyjna</i> Nr <i>data</i>		B <i>Karta gwarancyjna</i> Nr <i>data</i>		C <i>Karta gwarancyjna</i> Nr <i>data</i>	
..... <i>pieczęć i podpis sprzedawcy</i>	 <i>pieczęć i podpis sprzedawcy</i>	 <i>pieczęć i podpis sprzedawcy</i>	

Kontakt z serwisem:

tel. +48 13 46 53 508

kom. +48 725 700 696

e-mail: serwis@ciarko.pl

WARUNKI GWARANCJI

1. Gwarancja jakości na sprawne działanie sprzętu udzielana jest przez Ciarko Spółka z ograniczoną odpowiedzialnością Sp. K. ul. Okulickiego 10, 38-500 Sanok, zwaną dalej Gwarantem na okres 24 miesiące liczony od daty zakupu.
2. Karta gwarancyjna jest nieważna, jeżeli nie jest w niej wpisana data zakupu potwierdzona pieczęcią punktu sprzedaży detalicznej i czytelnym podpisem sprzedawcy. Ponadto karta gwarancyjna jest nieważna bez podpisu Kupującego jak również z poprawkami i skreśleniami dokonanymi przez osoby nieuprawnione. Karta gwarancyjna jest ważna tylko łącznie z dowodem zakupu.
3. Gwarant zapewnia bezpłatną naprawę w przypadku wystąpienia w okresie gwarancyjnym wad produktu określonych w treści niniejszej gwarancji, powstałych z przyczyn tkwiących w produkcie. Gwarancja obowiązuje wyłącznie na terenie Rzeczypospolitej Polskiej.
4. Gwarant zapewnia, że rozpatrzenie reklamacji nastąpi w ciągu 14 dni roboczych od momentu zgłoszenia i udostępnienia sprzętu. W przypadkach szczególnych rozpatrzenie reklamacji nastąpi w ciągu 30 dni roboczych od dnia przyjęcia zgłoszenia i udostępnienia sprzętu.
5. Wady zauważone w okresie gwarancji należy zgłaszać w Centrum Serwisowym pod nr tel. 13 46 53 534 lub na adres e-mail serwis@ciarko.pl, niezwłocznie, tj. nie później niż w terminie 14 dni od ich wykrycia, z tym, że zgłoszenie wady musi nastąpić w okresie gwarancji wskazanym w punkcie 1. Centrum Serwisowe czynne jest od poniedziałku do piątku od 8 do 14.
6. Na wykonane w ramach gwarancji naprawy producent udziela:
 - a) 3 miesięcznej gwarancji na naprawę bez wymiany części,
 - b) 6 miesięcznej gwarancji na naprawę z wymianą części.Gwarancja na naprawę i wymienioną część nie może się zakończyć przed upływem gwarancji głównej określonej w punkcie 1.
7. Gwarancja główna określona w punkcie 1 ulega każdorazowo przedłużeniu o okres, w którym Kupujący nie mógł korzystać ze sprzętu (czyli o czas od chwili zgłoszenia do czasu usunięcia usterki).
8. Kupujący ma prawo domagać się wymiany sprzętu na wolny od wad jeżeli w okresie gwarancji określonym w punkcie 1 w sprzęcie ujawni się wada, której na podstawie orzeczenia osoby reprezentującej gwaranta (serwis) nie można usunąć. Wymiany sprzętu na wolny od wad dokonuje sklep, w którym dokonano zakupu sprzętu. Postanowienia punktu 8 stosuje się odpowiednio. W przypadku sprzętu przecenionego, użytkownikowi nie przysługuje prawo do wymiany sprzętu.
9. Ingerencja w urządzenie wykonana w okresie gwarancyjnym przez osoby nieuprawnione przez Gwaranta, powoduje utratę uprawnień gwarancyjnych.
10. Gwarancja nie obejmuje:
 - a) czynności przewidzianych w instrukcji obsługi do wykonania których zobowiązany jest użytkownik we własnym zakresie i na swój koszt (instalacja i podłączenie sprzętu, konserwacja, itp.), regulacji urządzenia oraz akcesoriów poddawanych okresowym wymianom (np. żarówki, filtry)
 - b) usterek powstałych w wyniku nieprawidłowego transportu, użytkowania sprzętu niezgodnie z instrukcją obsługi, niedochowania należytej staranności, a także powstałe na skutek przedostania się zanieczyszczeń lub ciał obcych do sprzętu,
 - c) uszkodzeń mechanicznych, termicznych, chemicznych oraz powstałych na skutek działania sił zewnętrznych (wyładowania atmosferyczne, skoki napięcia), a także korozji
 - d) elementów ze szkła, plastiku oraz wszelkiego rodzaju przebarwień, odprysków i wgniotów.
11. W przypadku bezzasadności zgłoszenia reklamacyjnego użytkownika (np. brak wady, niewłaściwa obsługa urządzenia, usterka nie objęta gwarancją) Gwarant odmawia wykonania naprawy/wymiany sprzętu w ramach udzielonej Gwarancji, przedstawiając jednocześnie Użytkownikowi uzasadnienie zajętego stanowiska. W sytuacji dalszego podtrzymywania przez Kupującego dotychczasowych twierdzeń odnośnie zasadności zgłaszanej reklamacji, Gwarant - za zgodą Użytkownika potwierdzającą pozagwarancyjny i odpłatny charakter usługi, wyśle pracownika serwisu w celu weryfikacji zgłoszenia/dokonania naprawy pozagwarancyjnej.
12. Wyklucza się ewentualne inne roszczenia uprawnionego z gwarancji, niż:
 - a) prawo do żądania usunięcia usterki zgodnie z niniejszymi warunkami gwarancji,
 - b) prawo do wymiany w reżimie określonym w punkcie 9 warunków gwarancji.
13. Użytkowanie.
 - a) Produkty Ciarko Spółka z ograniczoną odpowiedzialnością Sp. K. przeznaczone są wyłącznie do użytku w indywidualnych gospodarstwach domowych. Używanie sprzętu do innych celów powoduje utratę gwarancji, z zastrzeżeniem punktu b).
 - b) Ciarko Spółka z ograniczoną odpowiedzialnością Sp. K. udziela odrębnej 12 miesięcznej gwarancji na funkcjonalność produktów, liczonej od daty zakupu, jeżeli produkty wykorzystywane są w innych celach niż wskazane w punkcie a), ale w sposób nie odbiegający znacząco od używania go w indywidualnych gospodarstwach domowych. Gwarancja, o której mowa w niniejszym punkcie, nie dotyczy produktów wykorzystywanych bezpośrednio w toku produkcji lub przy świadczeniu usług albo gdy z urządzenia mogą korzystać dowolne osoby. Gwarancją niniejszą nie są objęte w szczególności urządzenia wykorzystywane do wytwarzania posiłków w gastronomii, bezpośrednio przy świadczeniu usług lub produkcji, jak również w domach studenckich, internatach, stołówkach itp. Gwarancja ta obejmuje urządzenia wykorzystywane w biurach przedsiębiorstw i innych podmiotów gospodarczych.
14. Gwarancja niniejsza nie wyłącza, nie ogranicza ani nie zawiesza uprawnień kupującego wynikających z przepisów o rękojmi za wady rzeczy sprzedanej.
15. W zakresie nieuregulowanym postanowieniami niniejszych Warunków Gwarancji - do Gwarancji stosuje się przepisy ustawy z dnia 23 kwietnia 1964 r. - Kodeks Cywilny (tekst jednolity: Dziennik Ustaw rok: 2014, pozycja: 121 z późniejszymi zmianami) oraz inne powszechnie obowiązujące przepisy prawa polskiego.
16. Wyrażam zgodę na przetwarzanie moich danych osobowych w bazie danych osobowych, której administratorem jest Ciarko Spółka z ograniczoną odpowiedzialnością Sp. K. z siedzibą w Sanoku przy ul. Okulickiego 10. Dane osobowe przetwarzane będą w celu obsługi serwisowej oraz marketingu produktów Ciarko Spółka z ograniczoną odpowiedzialnością Sp. K.. Osoba udostępniająca dane osobowe ma prawo dostępu do treści swoich danych oraz ich poprawiania. Podanie danych osobowych jest dobrowolne. Przetwarzanie danych osobowych odbywa się na podstawie przepisów Ustawy o ochronie danych osobowych z dnia 29 sierpnia 1997 r. ochronie danych osobowych (Dz. U. z 2002, nr 101, poz. 926 tekst jednolity).



Spółka z ograniczoną odpowiedzialnością Sp. K.
Okulickiego 10
38-500 Sanok, Poland
INFOLINIA: 0 801 000 899
tel: +48 13 46 53 500
fax: +48 13 46 53 509
www.ciarko.com
ciarko@ciarko.pl

