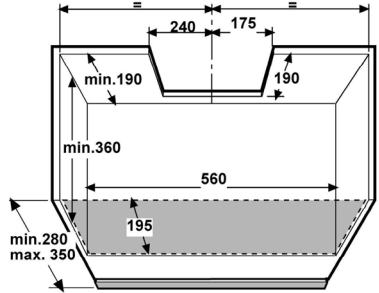
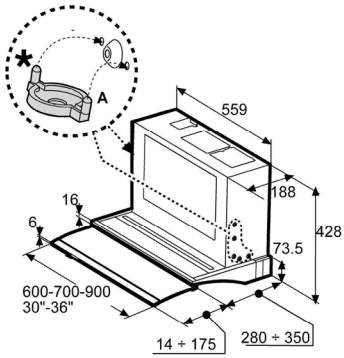
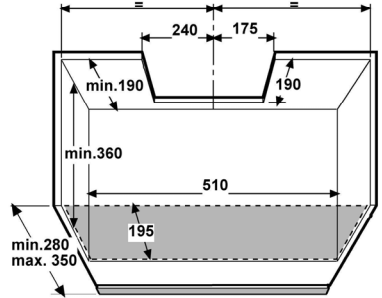
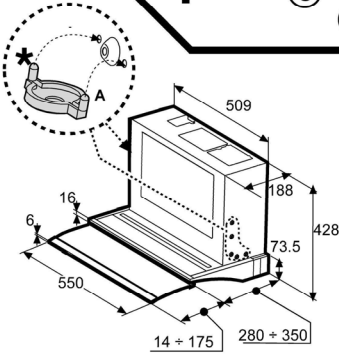
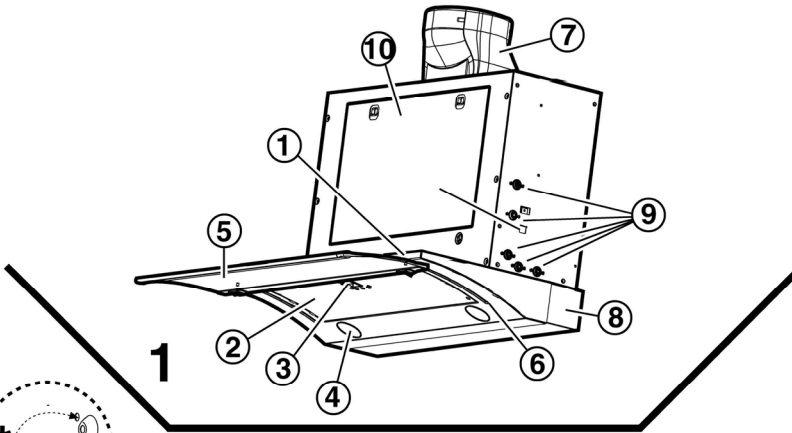
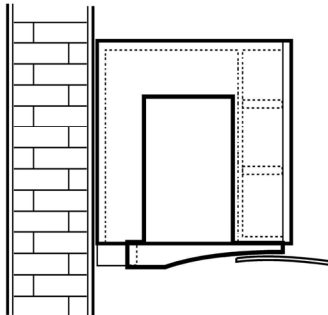
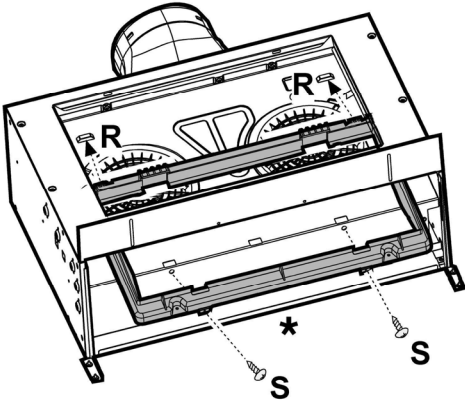


**DE Montage- und Gebrauchsanweisung**  
**EN Instruction on mounting and use**  
**FR Prescriptions de montage et mode d'emploi**  
**NL Montagevoorschriften en gebruiksaanwijzingen**  
**IT Istruzioni di montaggio e d'uso**  
**ES Montaje y modo de empleo**  
**PT Instruções para montagem e utilização**  
**EL ΟΔΗΓΙΕΣ ΣΥΝΑΡΜΟΛΟΓΗΣΗΣ ΚΑΙ ΧΡΗΣΗΣ**  
**PL Instrukcja montażu i obsługi**  
**CS Návod na montáž a používání**  
**SK Návod k montáži a užití**  
**HU Felszerelési és használati utasítás**  
**RU Инструкции по монтажу и эксплуатации**  
**BG Инструкции за монтаж и употреба**  
**RO INSTRUCȚII DE MONTAJ SI FOLOSIRE**  
**SL Navodila za montažo in uporabo**  
**HR Uputstva za montažu i za uporabu**  
**NO Instrukser for montering og bruk**  
**FI Asennus- ja käyttöohjeet**  
**SV Monterings- och bruksanvisningar**  
**DA Bruger- og monteringsvejledning**  
**TR Montaj ve kullanım talimatları**

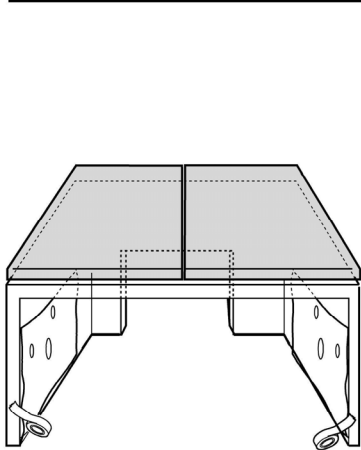
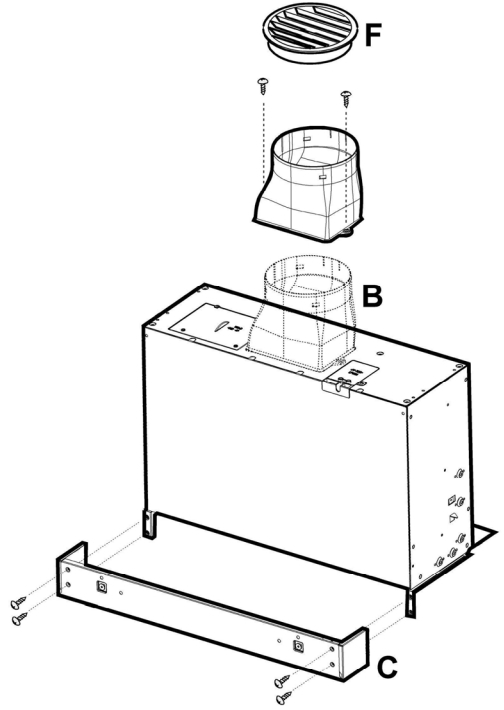


2

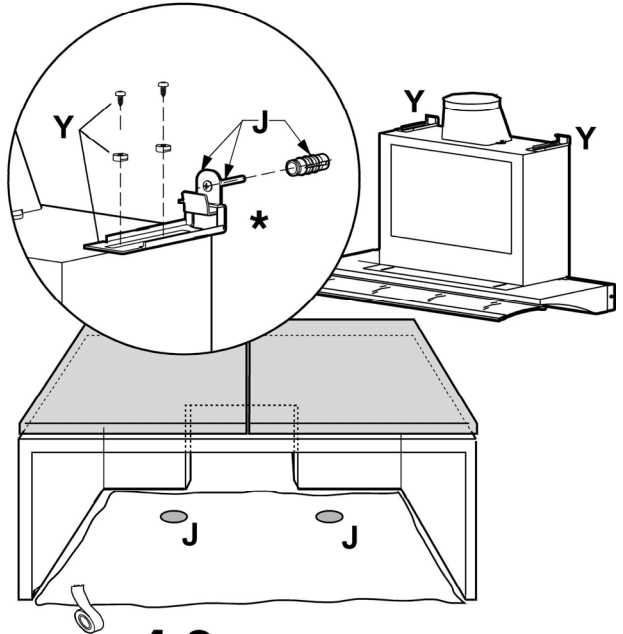




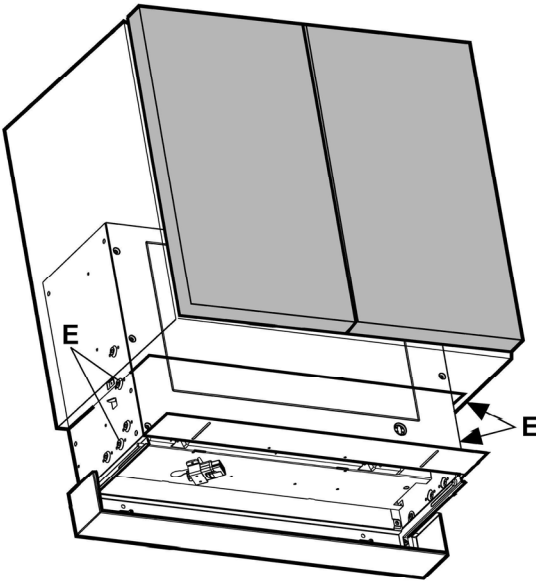
**3**



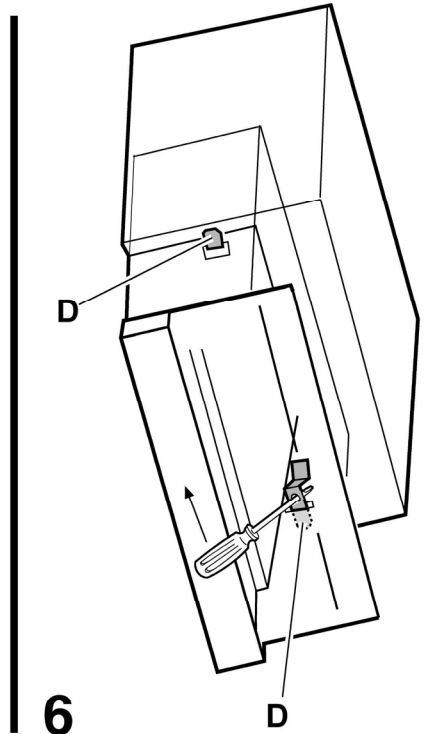
**4.1**



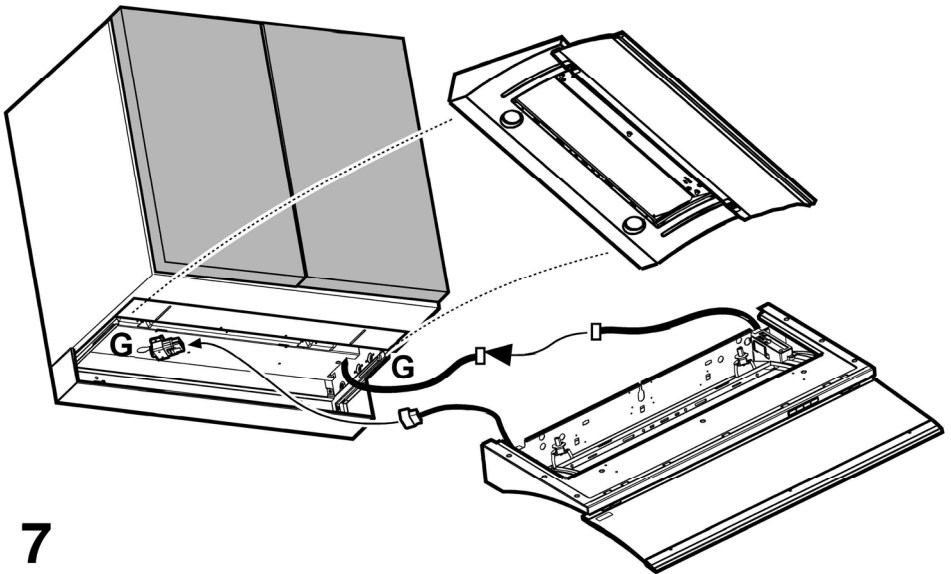
**4.2**



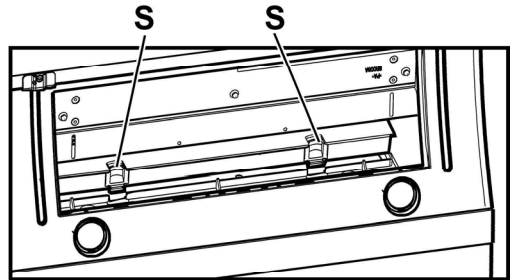
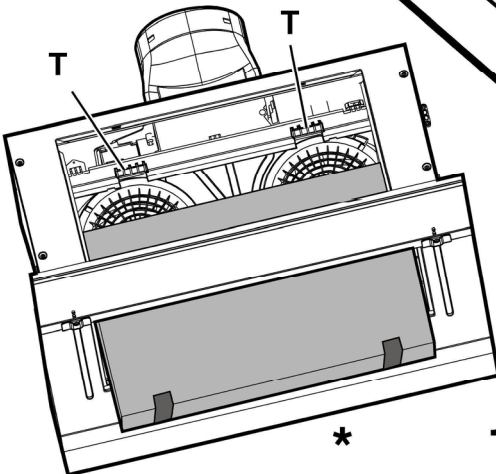
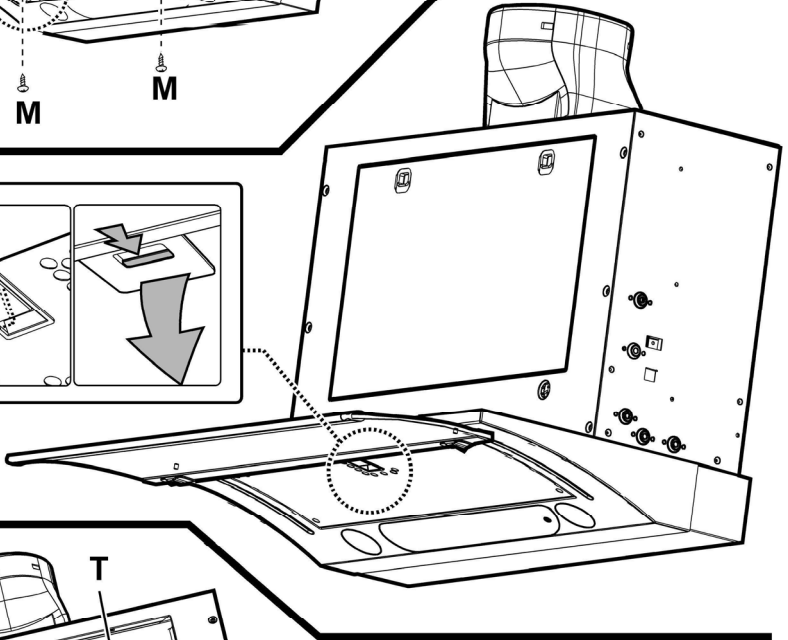
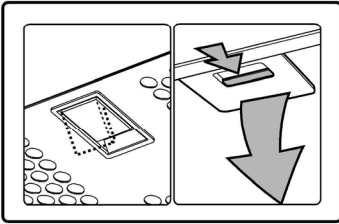
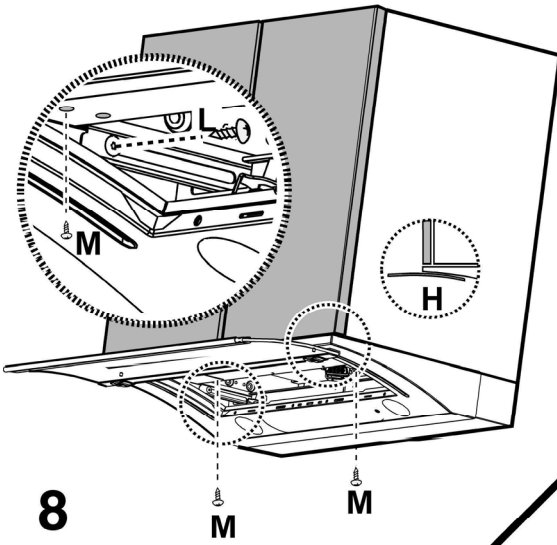
5



6



7



## DE - Montage- und Gebrauchsanweisung

Bitte nehmen Sie auch die Abbildungen auf den ersten Beiden Seiten mit den alphabetischen Bezeichnungen, die im Text wiedergegeben sind, zur Hilfe.

**Die Instruktionen, die in diesem Handbuch gegeben werden, müssen strikt eingehalten werden.** Es wird keinerlei Haftung übernommen für mögliche Mängel, Schäden oder Brände der Dunstabzugshaube, die auf die Nichtbeachtung der Vorschriften in diesem Handbuch zurückzuführen sind.



### Warnung

**Achtung!** Das Gerät nicht an das Stromnetz anschließen, solange die Installation noch nicht abgeschlossen ist.

Vor Beginn sämtlicher Reinigungs- oder Wartungsarbeiten muss das Gerät durch Ziehen des Steckers oder Betätigen des Hauptschalters der Wohnung vom Stromnetz getrennt werden.

Bei allen Installations- und Instandhaltungsarbeiten immer Schutzhandschuhe tragen.

Kinder nicht mit dem Gerät spielen lassen.

Erwachsene und Kinder dürfen nie unbeaufsichtigt das Gerät betreiben,

– wenn sie körperlich oder geistig dazu nicht in der Lage sind,  
– oder wenn ihnen Wissen und Erfahrung fehlen, das Gerät richtig und sicher zu bedienen.

Die Dunstabzugshaube niemals ohne korrekt montiertes Gitter in Betrieb setzen!

Die Dunstabzugshaube darf NIEMALS als Abstellfläche verwendet werden, sofern dies nicht ausdrücklich angegeben wird.

Der Raum muss über eine hinreichende Belüftung verfügen, wenn die Dunstabzugshaube mit anderen gas- oder brennstoffbetriebenen Geräten gleichzeitig verwendet wird.

Bei gleichzeitigem Betrieb der Dunstabzugshaube im Abluftbetrieb und Feuerstätten darf im Aufstellraum der Feuerstätte der Unterdruck nicht größer als 4 Pa ( $4 \times 10^{-5}$  bar) sein.

Die angesaugte Luft darf nicht in Rohre geleitet werden, die für die Ableitung der Abgase von gas- oder brennstoffbetriebenen Geräten genutzt werden.

Es ist strengstens verboten, unter der Haube mit offener Flamme zu kochen.

Eine offene Flamme beschädigt die Filter und kann Brände verursachen, daher ist dies in jedem Fall zu vermeiden.

Das Frittieren muss unter Aufsicht erfolgen, um zu vermeiden, dass das überhitzte Öl Feuer fängt.

In Bezug auf technische und Sicherheitsmaßnahmen für die Ableitung der Abluft sind die Vorschriften der zuständigen örtlichen Behörden strengstens einzuhalten.

Die Haube muss regelmäßig innen und außen gereinigt werden (MINDESTENS EINMAL IM MONAT, diesbezüglich sind in jedem Fall die ausdrücklichen Angaben in der Wartungsanleitung dieses Handbuchs zu beachten).

Eine Nichtbeachtung der Vorschriften zur Reinigung der Haube sowie zur Auswechslung und Reinigung der Filter

führt zu Brandgefahr.

Die Dunsthaube nie benutzen, wenn die falschen Lampen montiert sind. Es besteht das Risiko eines Stromschlages.


Es wird keinerlei Haftung übernommen für Fehler, Schäden oder Brände des Gerätes, die durch Nichteinhaltung der in diesem Handbuch aufgeführten Anweisungen verschuldet wurden.

In Übereinstimmung mit den Anforderungen der Europäischen Richtlinie 2002/96/EG über Elektro- und Elektronik-Altgeräte (WEEE) ist vorliegendes Gerät mit einer Kennzeichnung versehen.

Sie leisten einen positiven Beitrag für den Schutz der Umwelt und die Gesundheit des Menschen, wenn Sie dieses Gerät einer gesonderten Abfallsammlung zuführen. Im unsortierten Siedlungsmüll könnte ein solches Gerät durch unsachgemäße Entsorgung negative Konsequenzen nach sich ziehen.

Auf dem Produkt oder der beiliegenden



Produktdokumentation ist folgendes Symbol  einer durchgestrichenen Abfalltonne abgebildet. Es weist darauf hin, dass eine Entsorgung im normalen Haushaltsabfall nicht zulässig ist. Entsorgen Sie dieses Produkt im Recyclinghof mit einer getrennten Sammlung für Elektro- und Elektronikgeräte. Die Entsorgung muss gemäß den örtlichen Bestimmungen zur Abfallbeseitigung erfolgen.

Bitte wenden Sie sich an die zuständigen Behörden Ihrer Gemeindeverwaltung, an den lokalen Recyclinghof für Haushaltsmüll oder an den Händler, bei dem Sie dieses Gerät erworben haben, um weitere Informationen über Behandlung, Verwertung und Wiederverwendung dieses Produkts zu erhalten.

### Betriebsart

Die Haube kann sowohl als Abluftgerät als auch als Umluftgerät eingesetzt werden.

### Abluftbetrieb

Die Haube verfügt über einen oberen Luftaustritt **B** zum Ableiten der Küchengerüche nach außen (Abluftrohr und Rohrschellen werden nicht geliefert). **Bild 3**

**Achtung! Sollte die Dunstabzugshaube mit einem Aktivkohlefilter versehen sein, so muß dieser entfernt werden.**

### Umluftbetrieb

Besteht keine Möglichkeit, die Abluft ins Freie abzuleiten, ist die Verwendung eines AktivKohlefilters vorgesehen.

Die Luft wird durch den Filter gereinigt und strömt in den Raum zurück.

**Achtung! Sollte die Dunstabzugshaube nicht mit einem Aktivkohlefilter versehen sein, ist dieser zu bestellen und vor Inbetriebnahme des Gerätes einzusetzen.**

Modelle ohne Saugmotor funktionieren nur mit Abluftbetrieb und müssen an eine externe Sauginheit (nicht im

Lieferumfang enthalten) angeschlossen werden.  
Die Anschlusanleitungen liegen der externe Saugereinheit bei.

## Befestigung

Der Abstand zwischen der Abstellfläche auf dem Kochfeld und der Unterseite der Dunstabzugshaube darf 43cm im Fall von elektrischen Kochfeldern und 65cm im Fall von Gas- oder kombinierten Herden nicht unterschreiten.

Wenn die Installationsanweisungen des Gaskochgeräts einen größeren Abstand vorgeben, ist dieser zu berücksichtigen.



### Elektrischer Anschluss

Die Netzspannung muss der Spannung entsprechen, die auf dem Betriebsdatenschild im Innern der Haube angegeben ist. Sofern die Haube einen Netzstecker hat, ist dieser an zugänglicher Stelle an eine den geltenden Vorschriften entsprechende Steckdose anzuschließen. Bei einer Haube ohne Stecker (direkter Netzanschluss) oder falls der Stecker nicht zugänglich ist, ist ein normgerechter zweipoliger Schalter anzubringen, der unter Umständen der Überspannung Kategorie III entsprechend den Installationsregeln ein vollständiges Trennen vom Netz garantiert.

**Hinweis:** Bevor man den Stromkreis der Dunstabzugshaube an die Netzversorgung verbindet und den richtigen Betrieb zu überprüfen, bitte immer kontrollieren dass die Netzversorgung immer richtig montiert worden wird.

**Hinweis!** Vor der Inbetriebnahme muss sichergestellt sein, dass die Netzversorgung (Steckdose) ordnungsgemäß montiert wurde.

**Hinweis!** Zur Vermeidung von Gefahren darf die Auswechslung des Stromkabels nur vom autorisierten Kundendienst vorgenommen werden.

## Montage

### Einleitende Informationen zur Installation der Dunstabzugshaube:

Vor dem Elektroanschluss die Abzugshaube durch Betätigen der Hauptschalttafel der Wohnung vom Netz trennen.

Die Haube ist dafür entwickelt worden, in das Innere eines an der Wand anliegenden Hängeschrankes eingebaut zu werden.

Es wird empfohlen, die Haube nur in das Innere von Hängeschrank mit geeigneten Maßen einzubauen.

Zu diesem Zweck die Abbildung 2 anschauen, wo nützliche Informationen für eine sichere Montage zu finden sind sowie bezüglich eventueller Öffnungen, welche an der Unterseite des Hängeschrankes für das Durchpassen des Haubenkastens und an der Oberseite für die Luftableitung auszuführen sind, für das Stromkabel und um den Zugriff auf die elektronische Karte, die die Funktionsweise der Haube steuert, zu ermöglichen (DER ZUGRIFF IST NUR DEM QUALIFIZIERTEN FACHMANN GESTATTET).

**Hinweis:** Mit der Haube mitgeliefert stehen 4 seitliche Abstandshalter zur Verfügung (2 für die rechte Seite und 2 für die linke Seite), diese werden gebraucht, wenn die Breite des Schrankes, in den der Kasten mit dem Motorteil der Haube eingebaut wird, 6 mm größer ist als der Kasten.

In diesem Fall werden die Abstandshalter außen auf den Kasten montiert, entsprechend den Löchern für die Schrauben

zur Befestigung am Hängeschrank (**Abb. 2 - A**).

1. Die Tiefe des Hängeschrankes messen (dabei auch die Tür berücksichtigen), denn bis zu einer Tiefe von 315mm muss die 37mm-Verkleidung montiert werden, über das Maß von 315mm hinaus muss die 75mm-Verkleidung montiert werden. Die Verkleidung **C** muss mit 4 Schrauben an den Bügeln des Kastens befestigt werden (Abb.3).
2. Den Anschluss **B** für den Luftaustritt oberhalb des Kastens befestigen (Abb.3).

### Nur für Umluftbetrieb:

Auf dem Anschluss die Umleitvorrichtung **F** befestigen.

Das Gestell, das den Filter trägt, im Innern der Haube befestigen, zuerst oben an den Ringen **R** im Kasten, dann unten mit zwei Schrauben **S** (Abb. 3).

3. Die mitgelieferte Schablone erst rechts, dann links anlegen (Abb. 4.1) oder, falls mitgeliefert, die entsprechende Schablone an die Wand anlegen (Abb. 4.2 - nur bei Modellen, die auch für eine Befestigung an der Wand ausgelegt sind) und wie vorgegeben bohren (auf der Schablone zur Befestigung im Hängeschrank sind 3 Sacklöcher vorgegeben, 2 mit 2 mm Ø, 1 mit 5mm Ø, während auf der Schablone zur Wandbefestigung zwei Löcher mit 8 mm Ø vorgegeben sind).

### HINWEIS! SCHABLONE ZUR BEFESTIGUNG AM HÄNGESCHRANK

Die untere und obere Kante der Schablone muss mit der Unter- und Oberkante des Hängeschrankes übereinstimmen.

### HINWEIS! SCHABLONE ZUR BEFESTIGUNG AN DER WAND

Die Unterkante der Schablone muss mit der Unterkante der Haube übereinstimmen.

Nur für Modelle mit Haken zur Befestigung an der Wand:

Die Löcher bohren und mit Schrauben und Dübeln zwei Haken befestigen (J - Abb. 4.2).

Die beiden mitgelieferten Bügel **Y** mit jeweils zwei Schrauben und Unterlegscheiben an der Oberseite der Haube montieren (Abb. 4.2).

4. Den Haubenkasten ins Innere des Hängeschrankes einsetzen (Abb. 5), dieser kann zeitweilig in seiner Position gehalten werden:

**a. im Falle der Befestigung im Hängeschrank** mithilfe der seitlichen Federn **D**, welche in die Sacklöcher mit 5 mm Ø eingeklemmt werden (dazu die seitlichen Federn zum Innern des Haubenkastens hin drücken und dabei einen Schraubenzieher als Hebel benutzen).

**b. im Falle der Befestigung an der Wand**, mithilfe der Haken und Bügel (die Bügel sind mit Einstellschrauben für die Positionierung ausgestattet).

### HINWEIS!

Überprüfen, dass das Stromkabel und der Dunstaustritt zugänglich sind, um die nachfolgenden Anschlüsse vorzunehmen (sowie für Wartung und Kundendienst).

5. Überprüfen, dass die Schienen **G** (Abb.7) vollkommen parallel zur Unterkante des Hängeschrankes sind, anschließend - **NUR** im Falle der Befestigung im Hängeschrank - den Haubenkasten mit 4 Schrauben (**E** -

Abb.6 - zwei pro Seite) endgültig an den Seiten des Hängeschrankes befestigen. Die Schrauben werden vom **Innern des Haubenkastens** aus in den Hängeschrank eingefügt entsprechend den 4 vorher ausgeführten Sacklöchern mit 2 mm Ø (siehe Arbeitsschritt 3).

6. Das Unterteil in die Schienen **G** der Bügel einfügen, anschließend den Elektroanschluss des Unterteils an den Kasten durchführen (Abb. 7).
7. Das Unterteil so ausrichten, dass die Vorderseite genau auf Kante mit dem Hängeschrank steht (**H** - Abb.8), anschließend das Unterteil mit 2 Schrauben fixieren (eine pro Seite - **L** - Abb. 8 - Um diese zwei Schrauben einzusetzen, muss das Filtergitter herausgenommen werden und die Schrauben auf die Einsatzstücke aufgeschraubt werden, die auf den Schienen des Mantels befestigt sind).
8. Mit zwei Schrauben **M** das Unterteil am Hängeschrank befestigen (Abb. 8), zwei der 4 verfügbaren Löcher verwenden und überprüfen, dass die Schrauben am Hängeschrank anliegen.
9. Den Fettfilter wieder einbauen, die Haube ans Netz anschließen und an das Abluftrohr, dann den ordnungsgemäßen Betrieb der Haube prüfen.

## Beschreibung der Dunstabzugshaube

### Bild 1

1. Bedienfeld
2. Fettfilter
3. Griff zum Aushaken des Fettfilters
4. Halogenlampe
5. Dunstschirm
6. Schienen des Dunstschirms
7. Luftaustritt
8. Verkleidung (in zwei Größen geliefert)
9. Punkte der Befestigung am Hängeschrank
10. Zugangsklappe der Sauggruppe (DER ZUGRIFF IST NUR DEM FACHMANN GESTATTET)

### Betrieb

Die Haube kann mit einer Ab- und Einschaltautomatik ausgestattet werden. Bei Schließen des Faches schaltet sich die Haube ab, bei Öffnung des Faches schaltet sie sich wieder ein.

Bei starker Dampfentwicklung die höchste Betriebsstufe einschalten. Es wird empfohlen, die Dunstabzugshaube schon fünf Minuten vor Beginn des Kochvorganges einzuschalten und sie nach dessen Beendigung noch ungefähr 15 Minuten weiterlaufen zu lassen.

## Funktionsweise - Modell mit Display



- A- Lichtschalter, EIN / AUS
- B- Abschaltung Abzugshaube (Warte- / Bereitschaftsposition)
- C- Timer der ausgewählten Geschwindigkeitsstufe (zeigt die ausgewählte Geschwindigkeit an sowie eine blinkende Anzeigeleuchte an der Unterseite des Displays). Mit dieser Taste kann der Betrieb der Haube für eine bestimmte Zeit eingestellt werden:  
20 Minuten bei ausgewählter Geschwindigkeit 1  
15 Minuten bei ausgewählter Geschwindigkeit 2  
10 Minuten bei ausgewählter Geschwindigkeit 3  
5 Minuten bei ausgewählter Höchstgeschwindigkeit P
- D- **Anzeigefeld** – zeigt:

- **Die eingestellte Geschwindigkeitsstufe (1-2-3-P).**
- **Die Notwendigkeit das Fettfilter** zu reinigen (zur Anzeige der Sättigung des Fettfilters erscheint der Buchstabe **F** im Display).

**Nach der Reinigung des Fettfilters** die Taste **B** etwa drei Sekunden lang gedrückt halten. Der Buchstabe **F** erlischt im Display.

- **Die Notwendigkeit das Aktivkohlefilter** zu ersetzen (zur Anzeige der Sättigung des Aktivkohlefilters erscheint der Buchstabe **C** im Display).

**Nach der Auswechslung des Kohlefilters** die Taste **B** etwa drei Sekunden lang gedrückt halten. Der Buchstabe **C** erlischt im Display.

- Die Anzeigeleuchte unten rechts zeigt, wenn sie eingeschaltet ist ohne zu blinken, an, dass die Haube betriebsbereit ist (Bereitschaftsposition), die blinkende Anzeigeleuchte gibt an, dass der Timer der ausgewählten Geschwindigkeit eingeschaltet ist.

### Achtung!

Die Sättigungsanzeige des Aktivkohlefilters ist im Normalbetrieb deaktiviert. Um sie zu aktivieren müssen die Tasten **E** und **F** gleichzeitig 3 Sekunden lang gedrückt werden.

Anfänglich erscheint der Buchstabe **F** in der Anzeige (Sättigungsanzeige des metallischen Fettfilters). Dann, nach ungefähr 3 Sekunden erscheint auch der Buchstabe **C** in der Anzeige (Sättigungsanzeige des Aktivkohlefilters), was für die Aktivierung dieser Anzeigefunktion steht. Um diese Anzeigefunktion abzuschalten wiederholen Sie die obengenannte Operation bis die Anzeige **C** (Sättigungsanzeige des Aktivkohlefilters) erlischt.

- E- Taste zur Verringerung der Geschwindigkeit: von der Höchstgeschwindigkeit **P** auf die Geschwindigkeitsstufe **1**.
- F- Taste zur Erhöhung der Geschwindigkeit von "Bereitschaft" auf Geschwindigkeitsstufe **P**.



**Hinweis!** Die Höchstgeschwindigkeit **P** dauert 5 Minuten, danach schaltet die Haube automatisch auf die Stufe 2 der Geschwindigkeit (Saugstärke) zurück.

Die Dunstabzugshaube oder die Bedienungselemente funktionieren nicht: Für mindestens 5 Sekunden die Stromversorgung der Dunstabzugshaube unterbrechen und dann die Haube erneut einschalten. Kann die Störung nicht behoben werden, kontaktieren Sie bitte den Kundendienst.

#### **Achtung!**

Bevor sie das Gerät stromlos machen, erst die Taste **A** drücken.

#### **Funktionsweise - Modell mit Tastenbedienfeld**



**A.** Schalter ON/OFF Beleuchtung

**B.** Schalter ON/OFF der Absaugfunktion und zum Einschalten der geringsten Saugstärke

**B+C.** Schalter zum Einschalten der mittleren Saugstärke

**B+D.** Schalter zum Einschalten der maximalen Saugstärke

#### **Wartung**

**Hinweis ! Vor jeder Reinigung und Pflege ist die Dunstabzugshaube durch Ziehen des Netzsteckers oder Ausschalten der Sicherung stromlos zu machen.**

#### **Reinigung**

Die Dunstabzugshaube muss sowohl innen als auch außen häufig gereinigt werden (etwa in denselben Intervallen, wie die Wartung der Fettfilter). Zur Reinigung ein mit flüssigem Neutralreiniger getränktes Tuch verwenden. Keine Produkte verwenden, die Scheuermittel enthalten.

#### **KEINEN ALKOHOL VERWENDEN!**

**Achtung:** Nichtbeachtung dieser Anweisungen zur Reinigung des Gerätes und zum Wechsel bzw. zur Reinigung der Filter kann zum Brand führen. Diese Anweisungen sind unbedingt zu beachten!

Der Hersteller übernimmt keine Haftung für irgendwelche Schäden am Motor oder Brandschäden, die auf eine unsachgemäße Wartung oder Nichteinhaltung der oben angeführten Sicherheitsvorschriften zurückzuführen sind.

#### **Fettfilter**

Dieser muss einmal monatlich gewaschen werden (oder wenn das Sättigungsanzeigesystem der Filter – sofern bei dem jeweiligen Modell vorgesehen – dies anzeigt). Das kann mit einem milden Waschmittel von Hand, oder in der Spülmaschine bei niedriger Temperatur und einem Kurzspülgang erfolgen. Der Metallfettfilter kann bei der Reinigung in der Spülmaschine verfärben, was seine Filtermerkmale jedoch in keiner Weise beeinträchtigt.

Zwecks Demontage der Fettfilter den Aushakgriff ziehen.

#### **Bild 9**

#### **Aktivkohlefilter (nur bei der Umluftversion)**

**Dieser Filter bindet die unangenehmen Gerüche, die beim Kochen entstehen.**

Je nach der Benetzungsdauer des Herdes und der Häufigkeit der Reinigung des Fettfilters tritt nach einer mehr oder weniger langen Benutzungsdauer die Sättigung des Aktivkohlefilters auf. Auf jeden Fall muß der Filtereinsatz mindestens alle 4 Monate (oder wenn das Sättigungsanzeigesystem der Filter – sofern bei dem jeweiligen Modell vorgesehen – diese Notwendigkeit anzeigt) ausgewechselt werden.

#### **Bild 10**

1. Den Dunstauffangschirm herausnehmen.
2. Den Fettfilter entfernen.
3. Wenn der Kohlefilter schon eingebaut ist und ausgetauscht werden muss, die Tasten **S** zur Freigabe drücken und den Filter nach unten herausnehmen.
4. Den Fettfilter wieder einsetzen.

#### **Wenn kein Aktivkohlefilter eingebaut ist:**

1. Den Dunstauffangschirm herausnehmen.
2. Den Fettfilter entfernen.
3. Den Kohlefilter in die oberen Haken **T** einhängen und endgültig mittels der unteren Haken **S** befestigen.
4. Den Fettfilter wieder einsetzen.

#### **Ersetzen der Lampen**

Das Gerät vom Stromnetz nehmen.

**Hinweis:** Vor Berühren der Lampen sich vergewissern, dass sie abgekühlt sind.

#### **Modell mit Halogenlampen**

Mit einem kleinen Schraubenzieher den Rand der Lampe anheben, um sie herauszunehmen.

Die Lampe mit einer neuen mit 12V 20W 30° Ø35 GU4 ersetzen.

Die Auswechslung vornehmen und beim Einbau der neuen Lampe in umgekehrter Reihenfolge vorgehen.

#### **Modell mit Glühlampen:**

Den Dunstauffangschirm herausnehmen.

Den Fettfilter herausnehmen, somit ist der Zugriff auf das Lampenfach möglich.

Die defekte Glühlampe herausdrehen und sie mit einer neuen mit max. 40W (E14 - B35) ersetzen.

#### **Modell mit PL-Lampen**

Den Dunstauffangschirm herausnehmen.

Den Fettfilter herausnehmen, somit ist der Zugriff auf das Lampenfach möglich.

Die defekte Lampe herausnehmen und sie mit einer neuen mit 9W-G23 (Haube mit zwei Lampen) oder mit 11W-G23 (Haube mit einer Lampe) ersetzen.

Sollte die Beleuchtung nicht funktionieren, erst kontrollieren, ob die Lampen einwandfrei eingesetzt sind, bevor man sich an den Kundendienst wendet.

## EN - Instruction on mounting and use

Consult the designs in the front pages referenced in the text by alphabet letters.

**Closely follow the instructions set out in this manual.** All responsibility, for any eventual inconveniences, damages or fires caused by not complying with the instructions in this manual, is declined.



### Caution

**WARNING!** Do not connect the appliance to the mains until the installation is fully complete.

Before any cleaning or maintenance operation, disconnect hood from the mains by removing the plug or disconnecting the mains electrical supply.

Always wear work gloves for all installation and maintenance operations.

The appliance is not intended for use by children or persons with impaired physical, sensorial or mental faculties, or if lacking in experience or knowledge, unless they are under supervision or have been trained in the use of the appliance by a person responsible for their safety.

This appliance is designed to be operated by adults, children should be monitored to ensure that they do not play with the appliance.

This appliance is designed to be operated by adults. Children should not be allowed to tamper with the controls or play with the appliance.

Never use the hood without effectively mounted grating!

The hood must NEVER be used as a support surface unless specifically indicated.

The premises where the appliance is installed must be sufficiently ventilated, when the kitchen hood is used together with other gas combustion devices or other fuels.

The ducting system for this appliance must not be connected to any existing ventilation system which is being used for any other purpose such as discharging exhaust fumes from appliances burning gas or other fuels.

The flaming of foods beneath the hood itself is severely prohibited.

The use of exposed flames is detrimental to the filters and may cause a fire risk, and must therefore be avoided in all circumstances.

Any frying must be done with care in order to make sure that the oil does not overheat and ignite.

With regards to the technical and safety measures to be adopted for fume discharging it is important to closely follow the regulations provided by the authorised authorities.

The hood must be regularly cleaned on both the inside and outside (AT LEAST ONCE A MONTH).

This must be completed in accordance with the maintenance instructions provided in this manual). Failure to follow the instructions provided in this user guide regarding the cleaning of the hood and filters will lead to the risk of fires.


Do not use or leave the hood without the lamp correctly mounted due to the possible risk of electric shocks.

We will not accept any responsibility for any faults, damage or fires caused to the appliance as a result of the non-

observance of the instructions included in this manual.

This appliance is marked according to the European directive 2002/96/EC on Waste Electrical and Electronic Equipment (WEEE). By ensuring this product is disposed of correctly, you will help prevent potential negative consequences for the environment and human health, which could otherwise be caused by inappropriate waste handling of this product.



The symbol  on the product, or on the documents accompanying the product, indicates that this appliance may not be treated as household waste. Instead it should be taken to the appropriate collection point for the recycling of electrical and electronic equipment. Disposal must be carried out in accordance with local environmental regulations for waste disposal.

### Use

The hood is designed to be used either for exhausting or filter version.

### Ducting version

The hood is equipped with a top air outlet **B** for discharge of fumes to the outside (exhaust pipe and pipe fixing clamps not provided). **Fig. 3**

**Attention! If the hood is supplied with carbon filter, then it must be removed.**

### Filter version

When there is no exhaust duct for venting outdoors, you can use a carbon filter.

The air is depurated by the filter and put again in the surrounding.

**Attention! If the hood is not supplied with carbon filter, then it must be ordered and mounted.**

The models with no suction motor only operate in ducting mode, and must be connected to an external suction device (not supplied).

The connecting instructions are supplied with the peripheral suction unit.

### Installation

The minimum distance between the supporting surface for the cooking equipment on the hob and the lowest part of the range hood must be not less than 43cm from electric cookers and 65cm from gas or mixed cookers.

If the instructions for installation for the gas hob specify a greater distance, this must be adhered to.



### Electrical connection

The mains power supply must correspond to the rating indicated on the plate situated inside the hood. If provided with a plug connect the hood to a socket in compliance with current regulations and positioned in an accessible area. If it not fitted with a plug (direct mains connection) or if the plug is not

located in an accessible area apply a double pole switch in accordance with standards which assures the complete disconnection of the mains under conditions relating to over-current category III, in accordance with installation instructions.

**Warning!** Before re-connecting the hood circuit to the mains supply and checking the efficient function, always check that the mains cable is correctly assembled.

**Warning!** Power cable replacement must be undertaken by the authorised service assistance centre or similar qualified person.

## Mounting

### Preliminary information for installation of the hood:

Disconnect the cooker hood from the electrical mains during the electrical connection phase.

The cooker hood is designed for installation inside a wall cabinet.

It is recommended to install the cooker hood only inside a cabinet of suitable dimensions.

Do not tile, grout or silicone this appliance to the wall. Surface mounting only.

Do not fix chimney flue to furniture or fly over shelves unless the chimney flue can be easily removed, in case maintenance is ever required.

Refer to figure 2 for useful information for safe installation and for eventual perforations to perform at the base of the cabinet for air evacuation, for the

connection cable and to permit to access the electronic card that controls the cooker hood operation (ACCESS ALLOWED ONLY BY QUALIFIED TECHNICIAN).

**Warning!** The cooker hood is supplied with 4 side spacers (2 for the right side and 2 for the left side), these are useful when the width of the housing cabinet for the cooker hood motor body is wider than 6mm. In this instance the spacers should be mounted outside the cooker hood body corresponding to the perforations for the cabinet fixing screws (Fig. 2-A)

1. Measure the cabinet depth (consider also the cabinet door) as for a depth of up to 315mm will require the mounting of 37mm fairing, and for measurements over 315mm will require the mounting of 75mm fairing.

The fairing **C** should be fixed to the cooker hood body brackets using 4 screws (fig. 3).

2. Fix the air exit connector **B** above the cooker hood body (fig. 3).

Only for Filter Version:

place the deflector **F** on the exit connector.

Fix the filter holder frame inside the cooker hood, firstly above on the rings **R** set in the body, then on the base using the two screws **S** (fig. 3).

3. Apply the supplied template first to the right and then to the left (fig. 4.1) or, if supplied, apply the apposite template to the wall (fig. 4.2 – only in case of models conceived for fixing to the wall) and making holes as indicated (for the templates for fixing to the wall units 3 dead holes are indicated, 2 of Ø 2mm and one of Ø 5mm, while for the template for fixing to the wall, 2 holes of Ø 8mm).

### ATTENTION! TEMPLATE AND FIXING TO WALL UNIT

The lower and back edge of the template must correspond to the lower edge of the wall unit.

### ATTENTION! TEMPLATE AND FIXING TO WALL

The lower edge of the template must correspond to the lower edge of the hood.

Only for models with fixing hooks: make the holes and fix two hooks with screws and dowels

(J – fig. 4.2).

Install the two supplied Y brackets with two screws and washer each onto the upper side of the hood (fig.4.2).

4. Insert the body of the hood inside the wall unit (fig. 5). This can remain temporarily in position:

**a) in case of fixing to the wall unit**, using lateral springs D to imbed into the Ø 5mm dead holes (to do this, press the lateral springs towards the inside of the body of the hood using a screwdriver as a lever.

**b) in case of fixing to the wall**, with the hooks and the brackets (the bracket have adjustable positioning screws).

### ATTENTION!

Check that the electric cable and the smoke outlet are accessible to facilitate successive connections (and for technical assistance and maintenance interventions).

5. Check that guides **G** (fig. 6) are perfectly parallel to the lower edge of the wall unit, after which, ONLY in the case of fixing to the wall unit, definitely fix the body of the hood to the sides of the wall unit with 4 screws (**E** – fig. 6 – two per side). The screws are to be inserted **from inside the body of the hood** on the wall unit in correspondence with the 4 Ø 2mm blind holes previously made (see operation 3).

6. Insert the cooker hood cabinet base on the bracket guides **G** then carry out the electrical connections of the cooker hood cabinet base to the casing (fig. 7).

7. Regulate the cooker hood cabinet base in order that the frontal part is in line with the cabinet (**H** - fig. 8) then block the cooker hood cabinet base using 2 screws (one per side - **L** - fig. 8 – To insert these two screws you will need to remove the filter grill and screw them on the inserts that are fixed on the mantel guides).

8. Fix the cooker hood cabinet base to the cabinet using the 2 screws **M** (fig. 8), use 2 of 4 perforations available and check that the screws are fixed to the cabinet.

9. Remount the grease filter, connect the cooker hood to the electrical network and to the discharge tube, check the perfect operation of the cooker hood.

## Description of the hood

### Fig. 1

1. Control panel
2. Grease filter
3. Grease filter release handle
4. Halogen lamp
5. Vapour screen
6. Vapour screen guides
7. Air exit
8. Fairing (supplied in two sizes)
9. Fixing points for cabinet
10. Inspection door for the suction group (ACCESS ALLOWED ONLY BY A QUALIFIED TECHNICIAN).

## Operation

The cooker hood may be supplied with an automatic switching on/off device.

Closing the drawer the cooker hood switches off; opening the drawer the cooker hood switches on.

Use the high suction speed in cases of concentrated kitchen vapours. It is recommended that the cooker hood suction is switched on for 5 minutes prior to cooking and to leave in operation during cooking and for another 15 minutes approximately after terminating cooking.

## Functioning - Model with display



- A - Lighting, on/off.
- B - Fan off (Stand by)
- C - Timer for selected speed (visualizes the speed selected and flashing LED on the lower side of the display).

This knob permits the operation of the cooker hood for an established period:

20 minutes if the speed selected is **1**

15 minutes if the speed selected is **2**

10 minutes if the speed selected is **3**

5 minutes if the intensive speed **P** is selected.

- D - Display showing:
  - **Fan speed (1-3-P).**
  - **Change grease filters** (grease filter saturation indicator - F)  
**After washing the anti-grease filter,** depress knob **B** for about 3 seconds. The letter **F** will disappear from the display.
  - **Change activated carbon filters** (carbon filter saturation indicator - C).  
**After replacing the charcoal filter,** depress knob **B** for about 3 seconds. The letter **C** will disappear from the display.
  - When the led in the lower right side is on, it indicates that the cooker hood is ready for operation ("standby" position), the flashing LED indicates that the timer has been activated for selected speed.

## Warning!

The active carbon filter saturation function is not activated.

In order to activate the carbon filter saturation indicator, press buttons **E** and **F** simultaneously for 3 seconds. Initially, only letter **F** will be displayed, then after the 3 seconds have passed, letter **C** will be displayed as well, indicating that the carbon filter saturation control system is active.

To switch off the system, re-press the same two buttons: letter **C** appear on display and after 3 seconds letter it disappear and the device will be switched off.

**E** - Knob to decrease the speed: from intensive speed **P** to speed level **1**.

**F** - Knob to increase (standby) speed to intensive speed **P**.

**Attention!** Intensive speed **P** has a duration of 5 minutes after which the cooker hood automatically sets the speed to level **2** (suction power).

If the hood fails to operate correctly, briefly disconnect it from the mains power supply for almost 5 sec. by pulling out the plug. Then plug it in again and try once more before contacting the Technical Assistance Service.

## Warning!

Always press the fan off button **A** before disconnecting the hood from the mains supply.

## Functioning – Model with Keyboard



- A. on/off light switch
- B. on/off aspiration switch and minimum power selection
- B+C. medium power selection aspiration switch
- B+D. maximum power selection aspiration switch

## Maintenance

**ATTENTION!** Before performing any maintenance operation, isolate the hood from the electrical supply by switching off at the connector and removing the connector fuse.

Or if the appliance has been connected through a plug and socket, then the plug must be removed from the socket.

## Cleaning

The cooker hood should be cleaned regularly (at least with the same frequency with which you carry out maintenance of the fat filters) internally and externally. Clean using the cloth dampened with neutral liquid detergent. Do not use abrasive products. **DO NOT USE ALCOHOL!**

**WARNING:** Failure to carry out the basic cleaning recommendations of the cooker hood and replacement of the filters may cause fire risks.

Therefore, we recommend observing these instructions.

The manufacturer declines all responsibility for any damage to the motor or any fire damage linked to inappropriate maintenance or failure to observe the above safety recommendations.

## Grease filter

This must be cleaned once a month (or when the filter saturation indication system – if envisaged on the model in possession – indicates this necessity) using non aggressive detergents, either by hand or in the dishwasher, which must be set to a low temperature and a short cycle.

When washed in a dishwasher, the grease filter may discolour slightly, but this does not affect its filtering capacity.

To remove the grease filter, pull the spring release handle.

**Fig. 9**

## Charcoal filter (filter version only)

**It absorbs unpleasant odours caused by cooking.**

The saturation of the activated charcoal occurs after more or less prolonged use, depending on the type of cooking and the regularity of cleaning of the grease filter.

In any case it is necessary to replace the cartridge at least every four months (or when the filter saturation indication system – if envisaged on the model in possession – indicates this necessity).

**Fig. 10**

1. Slide out the vapour collector.
2. Remove the grease filter.
3. If the carbon filter is already mounted and requires replacement, depress the unblocking key **S** and remove the filter downward.
4. Remount the grease filter.

**If the carbon filter is not mounted:**

1. Slide out the vapour collector.
2. Remove the grease filter.
3. Insert the carbon filter in the upper hooks **T** and fix it using the lower hooks **S**.
4. Remount the grease filter.

## Replacing lamps

Disconnect the hood from the electricity.

**Warning!** Prior to touching the light bulbs ensure they are cooled down.

**Model with halogen light bulbs.**

Use a small screwdriver to act as a lever on the border of the light bulb housing in order to remove the light bulb.

Replace the light bulb with a new 12V 20W 30° Ø35 GU4.

Carry out the replacement and the mounting of the new light bulb following the procedure in reverse.

**Model with incandescent light bulbs:**

Remove the vapour screen.

Remove the grease filter, it will then be possible to access the bulb housing area.

Unscrew the damaged light bulb and replace it with a new 40W max (E14 - B35) light bulb.

**Model with PL light bulb.**

Remove the vapour screen.

Remove the grease filter, it will then be possible to access the bulb housing area.

Extract the damaged light bulb and replace it with a new

9W-G23 (Cooker hood with two light bulbs) or 11W-G23 (Cooker hood with one light bulb).

If the lights do not work, make sure that the lamps are fitted properly into their housings before you call for technical assistance.

## FR - Prescriptions de montage et mode d'emploi

Consulter les dessins de la première page avec les références alphabétiques que l'on retrouvera dans le texte explicatif.

**Suivre impérativement les instructions de cette notice.** Le constructeur décline toute responsabilité pour tous les inconvénients, dommages ou incendies provoqués à l'appareil et dûs à la non observation des instructions de la présente notice.



### Attention

**Attention!** Ne pas raccorder l'appareil au circuit électrique avant que le montage ne soit complètement terminé.

Avant toute opération de nettoyage ou d'entretien, débrancher la hotte du circuit électrique en retirant la prise ou en coupant l'interrupteur général de l'habitation.

Munissez-vous de gants de travail avant d'effectuer toute opération d'installation et d'entretien.

L'appareil n'est pas destiné à une utilisation par des enfants ou des personnes à capacités physiques, sensorielles ou mentales réduites et sans expérience et connaissance à moins qu'ils ne soient sous la supervision ou formés sur l'utilisation de l'appareil par une personne responsable de leur sécurité.

Les enfants doivent être surveillés afin qu'ils ne jouent pas avec l'appareil.

Ne jamais utiliser la hotte sans que la grille ne soit montée correctement!

La hotte ne doit JAMAIS être utilisée comme plan pour déposer quelque chose sauf si cela est expressément indiqué. Quand la hotte est utilisée en même temps que d'autres appareils à combustion de gaz ou d'autres combustibles, le local doit disposer d'une ventilation suffisante.

L'air aspiré ne doit jamais être envoyé dans un conduit utilisé pour l'évacuation des fumées produites par des appareils à combustion de gaz ou d'autres combustibles.

Il est formellement interdit de faire flamber les aliments sous la hotte.

L'utilisation de flammes libres peut entraîner des dégâts aux filtres et peut donner lieu à des incendies, il faut donc les éviter à tout prix.

La friture d'aliments doit être réalisée sous contrôle pour éviter que l'huile surchauffée ne prenne feu.

En ce qui concerne les mesures techniques et de sécurité à adopter pour l'évacuation des fumées, s'en tenir strictement à ce qui est prévu dans les règlements des autorités locales compétentes.

La hotte doit être régulièrement nettoyée, aussi bien à l'intérieur qu'à l'extérieur (AU MOINS UNE FOIS PAR MOIS, respecter néanmoins les instructions relatives à l'entretien fournies dans ce manuel).

La non observation de ces normes de nettoyage de la hotte et du changement et nettoyage des filtres comporte des risques d'incendie.

Ne pas utiliser ou laisser la hotte sans que les ampoules soient correctement placées pour éviter tout risque de choc électrique.

La société décline toute responsabilité pour d'éventuels inconvénients, dégâts ou incendies provoqués par l'appareil et dérivés de la non observation des instructions reprises dans ce manuel.

Cet appareil porte le symbole du recyclage conformément à la Directive Européenne 2002/96/CE concernant les Déchets d'Équipements Électriques et Électroniques (DEEE ou WEEE).

En procédant correctement à la mise au rebut de cet appareil, vous contribuerez à empêcher toute conséquence nuisible pour l'environnement et la santé de l'homme.



Le symbole  présent sur l'appareil ou sur la documentation qui l'accompagne indique que ce produit ne peut en aucun cas être traité comme déchet ménager. Il doit par conséquent être remis à un centre de collecte des déchets chargé du recyclage des équipements électriques et électroniques.

Pour la mise au rebut, respectez les normes relatives à l'élimination des déchets en vigueur dans le pays d'installation.

Pour obtenir de plus amples détails au sujet du traitement, de la récupération et du recyclage de cet appareil, veuillez vous adresser au bureau compétent de votre commune, à la société de collecte des déchets ou directement à votre revendeur.

### Utilisation

La hotte est réalisée de façon qu'elle puisse être utilisée en version aspirante à évacuation extérieure, ou filtrante à recyclage intérieur.

#### Versión évacuation extérieure

La hotte est équipée d'une sortie de l'air supérieure **B** pour l'évacuation des fumées vers l'extérieur ( tuyau d'évacuation et colliers de fixation non fournis). **Fig. 3**

**Attention! Si la hotte est équipée d'un filtre à charbon, ce dernier doit être enlevé.**

#### Versión filtrante

Quand on n'a pas la possibilité d'évacuer l'air à l'extérieur, on emploie un filtre au charbon actif. L'air est dépuré par le filtre et remis dans le milieu.

**Attention! Si la hotte est livrée sans filtre à charbon, celui-ci doit être commandé et monté avant la mise en service.**

Les modèles sans moteur d'aspiration fonctionnent uniquement dans la version aspirante et ils doivent être connectés à une unité périphérique d'aspiration (non fournie).

Les instructions de raccordement sont fournies avec l'unité périphérique d'aspiration.

### Installation

La distance minimum entre la superficie de support des récipients sur le dispositif de cuisson et la partie la plus basse de la hotte de cuisine ne doit pas être inférieure à 43cm dans

le cas de cuisinières électriques et de 65cm dans le cas de cuisinières à gaz ou mixtes.

Si les instructions d'installation du dispositif de cuisson au gaz spécifient une plus grande distance, il faut en tenir compte.

### **Branchement électrique**

La tension électrique doit correspondre à la tension reportée sur la plaque signalétique située à l'intérieur de la hotte. Si une prise est présente, branchez la hotte dans une prise murale conforme aux normes en vigueur et placée dans une zone accessible. Si aucune prise n'est présente (raccordement direct au circuit électrique), ou si la prise ne se trouve pas dans une zone accessible, appliquez un disjoncteur normalisé pour assurer de débrancher complètement la hotte du circuit électrique en conditions de catégorie surtension III, conformément aux réglementations de montage.

**Attention!** Avant de rebrancher le circuit de la hotte à l'alimentation électrique et d'en vérifier le fonctionnement correct, contrôlez toujours que le câble d'alimentation soit monté correctement.

**Attention!** La substitution du câble d'alimentation doit être effectuée par le service d'assistance technique autorisé de façon à prévenir tout risque.

### **Montage**

#### **Informations préliminaires pour l'installation de la hotte:**

Débrancher la hotte en agissant sur le tableau général domestique durant les phases de raccordement électrique.

La hotte est projetée pour être installée à l'intérieur d'un meuble adhérent à la paroi.

Il est conseillé d'installer la hotte seulement à l'intérieur d'un meuble de dimensions appropriées.

Dans ce but, consulter la figure 2 où sont reportées les informations utiles pour une installation sûre et pour les éventuelles ouvertures qui doivent être effectuées sur le fond du meuble pour le passage du caisson de la hotte et sur le plafond du meuble pour l'évacuation de l'air, le câble de raccordement électrique et pour permettre l'entrée de la fiche électronique qui contrôle les fonctionnements de la hotte (ACCES AUTORISÉ SEULEMENT A UN TECHNICIEN QUALIFIÉ).

**Attention!** Avec l'équipement de la hotte, 4 "distanciers" latéraux sont disponibles (2 pour le côté droit et deux pour le côté gauche), ces derniers sont utilisés lorsque la largeur du compartiment réservé au logement du caisson du corps moteur de la hotte est plus large de 6 mm. Dans ce cas, les "distanciers" sont montés extérieurement sur le caisson en les faisant correspondre aux trous réservés au passage des vis de fixation au meuble (Fig. 2-A)

1. Mesurer la profondeur du meuble (prendre également en considération la porte) car, jusqu'à une profondeur de 315 mm, il faudra monter un carénage de 37 mm; au-delà des 315 mm, il faudra monter un carénage de 75 mm. Le carénage **C** devra être fixé sur les étriers du caisson avec 4 vis..
2. Fixer le raccord sortie air **B** sur le caisson.(fig.3).

Seulement pour la Version Filtrante:

appliquer le déflecteur **F** sur le raccord de sortie .

Fixer à l'intérieur de la hotte le châssis support filtre, d'abord en haut sur les anneaux **R** effectués dans le caisson, ensuite en bas avec deux vis **S** (fig.3).

3. Appliquer le gabarit de forage fourni avec le matériel, en premier lieu à droite puis à gauche (fig. 4), ou alors appliquer le gabarit approprié, si fourni, sur le mur (fig. 4.2.- seulement dans le cas de modèles également conçus pour la fixation au mur) et forer comme illustré (dans le gabarit pour la fixation au meuble, 3 orifices aveugles sont indiqués, 2 d'un  $\varnothing$  de 2mm, 1 d'un  $\varnothing$  de 5mm, tandis que dans le gabarit pour la fixation au mur, deux orifices d'un  $\varnothing$  de 8 mm sont indiqués).

#### **ATTENTION! GABARIT DE FORAGE ET FIXATION AU MEUBLE.**

Le bord inférieur et postérieur du gabarit de forage doit correspondre au bord inférieur et postérieur du meuble.

#### **ATTENTION! GABARIT DE FORAGE ET FIXATION AU MUR**

Le bord inférieur du gabarit doit correspondre au bord inférieur de la hotte.

Seulement pour les Modèles avec crochets de fixation au mur :

Effectuer deux trous et fixer les deux crochets avec **L** vis et goujons (**J** – Fig. 4.2.).

Installer les deux étriers **Y** fournis avec le matériel avec les deux vis et rondelles, chacune sur le côté supérieur de la hotte (Fig. 4.2.).

4. Introduire le caisson de la hotte à l'intérieur du meuble (Fig. 5), ce dernier peut rester temporairement en position :

**a. dans le cas d'une fixation au meuble**, au moyen des ressorts latéraux **D** à encaster dans les orifices aveugles de  $\varnothing$  5mm (dans ce but, appuyer sur les ressorts latéraux vers l'intérieur du caisson de la hotte en utilisant un tournevis comme levier).

**b. dans le cas d'une fixation au mur**, au moyen des crochets et des étriers (les étriers sont fournis avec les vis de réglage de positionnement).

**ATTENTION!** Contrôler que le câble électrique et la sortie fumées soient accessibles pour faciliter les connexions successives (et pour les interventions d'assistance technique et d'entretien).

5. Contrôler que les guides **G** (fig. 7) soient parfaitement parallèles par rapport au bord inférieur du meuble, ensuite, SEULEMENT dans le cas de fixation au meuble, fixer définitivement le caisson de la hotte aux flancs du meuble avec 4 vis (**E** – Fig. 6- deux de chaque côté), les vis doivent être insérées à partir de l'intérieur du caisson de la hotte sur le meuble en correspondance des 4 orifices aveugles d'un  $\varnothing$  de 2 mm qui ont été forés précédemment (voir opération 3).
6. Insérer le caisson dans les guides **G** des étriers, ensuite effectuer les raccordements électriques du tiroir au caisson (fig. 7).
7. Régler le tiroir de manière que la partie frontale coïncide avec le meuble (**H** - fig.8), ensuite, bloquer le tiroir avec 2 vis (une pour chaque côté - **L** - fig. 8 – Pour placer ces

- deux vis, il faut retirer la grille du filtre et les visser sur les entailles des guides de l'enveloppe.
8. Fixer avec 2 vis **M** le tiroir au meuble (fig. 8), utiliser deux des 4 trous disponibles et contrôler que les vis se fixent sur le meuble.
  9. Remonter le filtre à graisse, raccorder la hotte au réseau électrique et au tuyau d'évacuation, contrôler le bon fonctionnement de la hotte.

## Description de la hotte

### Fig. 1

1. Panneau de contrôle
2. Filtre anti-graisse
3. Poignée de décrochage du filtre anti-graisse
4. Lampe halogène
5. Écran vapeurs
6. Guides de l'écran vapeurs
7. Sortie air
8. Carénage (fourni en deux mesures)
9. Points de fixation au meuble
10. Porte pour inspection groupe aspiration (ACCES PERMIS SEULEMENT A UN TECHNICIEN QUALIFIE)

## Fonctionnement

La hotte peut être fournie avec un dispositif d'arrêt et d'allumage automatique de la hotte.

En fermant le tiroir, la hotte s'éteint; en ouvrant le tiroir, la hotte se rallume.

Utiliser la puissance d'aspiration maximum en cas de concentration très importante des vapeurs de cuisson. Nous conseillons d'allumer la hotte 5 minutes avant de commencer la cuisson et de la faire fonctionner encore pendant 15 minutes environ après avoir terminé la cuisson.

### Fonctionnement – Modèle avec display



- A- Touche illumination, on/off
- B- Touche off aspiration (position d'attente/stand-by)
- C- Temporisateur de vitesse sélectionnée (visualise la vitesse sélectionnée et un LED clignotant sur le côté inférieur du display).

Cette touche permet de faire fonctionner la hotte pour un laps de temps déterminé :

- 20 minutes si la vitesse **1** est sélectionnée
- 15 minutes si la vitesse **2** est sélectionnée
- 10 minutes si la vitesse **3** est sélectionnée
- 5 minutes si la vitesse intensive **P** est sélectionnée

- D- Display - indique:
  - **La vitesse** (puissance d'aspiration **1-2-3-P**).
  - **La nécessité de nettoyer les filtres de gras** (indicateur de saturation des filtres de gras - sur le display la lettre **F** apparaît).
 Après avoir lavé le filtre à graisse, appuyer sur la touche **B** pendant 3 secondes environ. La lettre **F**

disparaîtra du display

- **La nécessité de changer le filtre au carbone** (indicateur de saturation du filtre au carbone - sur le display la lettre **C** apparaît).  
Après avoir lavé ou remplacé le filtre à charbon, appuyer sur la touche **B** pendant 3 secondes environ. La lettre **C** disparaîtra du display.
- Le led situé en bas, sur la droite, lorsqu'il est allumé sans clignoter, indique que la hotte est prête à fonctionner (position d'attente/stand by), le LED qui clignote indique que le temporisateur de la vitesse sélectionnée est inséré.

**Attention!** L'indicateur de saturation du filtre au carbone actif est normalement désactivé pour l'activer appuyez en même temps pendant 3 secondes sur la touche **E** et **F**.

Au début, sur le display la lettre **F** apparaît (indicateur de saturation du filtre métallique antigraisse), ensuite après environ 3 secondes la lettre **C** apparaît (indicateur de saturation du filtre au carbone), cela signifiant que l'indicateur ci-dessus est activé.

Pour le désactiver répétez l'opération jusqu'à ce que l'indicateur **C** (indicateur de saturation du filtre au carbone) ne disparaisse.

**E-** Touche pour diminuer la vitesse: de la vitesse intensive **P** à vitesse **1**.

**F-** Touche pour augmenter la vitesse: de "attente" (standby) à vitesse **P**.

**Attention!** La vitesse intensive **P** dure pendant 5 minutes, ensuite la hotte se fixe automatiquement à la vitesse (puissance d'aspiration) **2**.

Si la hotte ne fonctionne pas correctement, débranchez la prise pendant environ 5 secondes, puis rebranchez-la. Si le problème persiste, contactez le service de réparation compétent.

**Attention:** Avant de débrancher la hôte appuyer sur la touche **A**.

### Fonctionnement – Modèle avec Tableau poussoirs



- A. touche ON/OFF éclairage
- B. touche OFF/ON aspiration et sélection puissance minimum
- B+C. touche sélection puissance d'aspiration moyenne
- B+D. touche sélection puissance d'aspiration maximum



## Entretien

**Attention!** Avant toute opération de nettoyage ou d'entretien, débrancher la hotte du circuit électrique en enlevant la prise ou en coupant l'interrupteur général de l'habitation.

## Nettoyage

La hotte doit être régulièrement nettoyée à l'intérieur et à l'extérieur (au moins à la même fréquence que pour l'entretien des filtres à graisse). Pour le nettoyage, utiliser un chiffon humidifié avec un détergent liquide neutre. Ne pas utiliser de produit contenant des abrasifs.

### NE PAS UTILISER D'ALCOOL!

**ATTENTION:** Il y a risque d'incendie si vous ne respectez pas les instructions concernant le nettoyage de l'appareil et le remplacement ou le nettoyage du filtre.

La responsabilité du constructeur ne peut en aucun cas être engagée dans le cas d'un endommagement du moteur ou d'incendie liés à un entretien négligé ou au non respect des consignes de sécurité précédemment mentionnées.

## Filtre anti-gras

Le filtre doit être nettoyé une fois par mois (ou lorsque le système d'indication de saturation des filtres – si prévu sur le modèle possédé – indique cette nécessité) avec des détergents non agressifs, à la main ou dans le lave-vaisselle à faibles températures et cycle rapide.

Le lavage du filtre anti-graisse métallique au lave-vaisselle peut en provoquer la décoloration. Toutefois, les caractéristiques de filtrage ne seront en aucun cas modifiées. Pour démonter le filtre anti-graisse, tirer la poignée de décrochement à ressort.

Fig. 9

## Filtre à charbon actif (uniquement pour version recyclage)

### Retient les odeurs désagréables de cuisson.

La saturation du charbon actif se constate après un emploi plus ou moins long, selon le type de cuisinière et de régularité du nettoyage du filtre à graisses. En tout cas, il est nécessaire de changer le filtre après, au maximum, quatre mois (ou lorsque le système d'indication de saturation des filtres – si prévu sur le modèle possédé – indique cette nécessité).

Fig. 10

1. Retirer le collecteur vapeur.
2. Enlever le filtre à graisse.
3. Si le filtre à charbon est déjà monté il faut le retirer et doit être remplacé, appuyer sur les touches de déblocage **S** et enlever le filtre vers le bas.
4. Remonter le filtre à graisse.

### Si le filtre à charbon n'est pas monté:

1. Retirer le collecteur vapeur.
2. Enlever le filtre à graisse.
3. Insérer le filtre à charbon dans les crochets supérieurs **T** et fixer définitivement avec les crochets inférieurs **S**.
4. Remonter le filtre à graisse.

## Remplacement des lampes

Débrancher l'appareil du réseau électrique

**Attention!** Avant de toucher les lampes, assurez-vous qu'elles soient froides.

### Modèle avec lampes halogènes

Avec un petit tournevis à découpe, faire levier sur les bords de la lampe pour la retirer.

Remplacez-la avec la lampe avec une nouvelle de 12V 20W 30° Ø35 GU4.

Effectuer le remplacement et le montage de la nouvelle lampe en procédant en sens inverse.

### Modèle avec lampes à incandescence:

Retirer l'écran vapeurs.

Enlever le filtre à graisse, pour pouvoir accéder au compartiment des lampes.

Dévisser la lampe abîmée et remplacez-la avec la nouvelle de 40W max (E14 - B35).

### Modèle avec lampe PL

Retirer l'écran vapeurs.

Enlever le filtre à graisse pour pouvoir accéder au compartiment des lampes.

Extraire la lampe abîmée et remplacez-la avec la nouvelle de 9W-G23 (Cappa con due lampade) ou de 11W-G23 (Hotte avec une lampe).

Dans l'éventualité où l'éclairage ne devait pas fonctionner, vérifier si les lampes ont été introduites correctement dans leur logement, avant de contacter le service après-vente.

Raadpleeg ook de tekeningen uit de eerste bladzijden met de alfabetische verwijzingen uit de toelichtende tekst.

**Zich strikt aan de aanwijzingen uit deze tekst houden.** Iedere aansprakelijkheid voor eventuele schade of brand aan het apparaat veroorzaakt door het niet in acht nemen van de aanwijzingen in deze handleiding weergegeven wordt afgewezen.



### Waarschuwing

**Attentie!** Het apparaat niet aan het stroomnet aansluiten voordat de installatie voltooid is.

Koppel, voor ieder onderhoud, eerst de wasemkap van het elektriciteitsnet af door de stekker weg te trekken of door de hoofdschakelaar van de woning uit te schakelen.

Draag bij alle installatie- en onderhoudswerkzaamheden werkhandschoenen.

Dit apparaat mag niet worden gebruikt door kinderen of door personen met beperkte sensorische of geestelijke capaciteiten of met weinig ervaring en onvoldoende kennis, tenzij dit niet geschiedt onder het toezicht of volgens de gebruiksaanwijzingen van een persoon die verantwoordelijk is voor hun veiligheid.

De kinderen moeten altijd gecontroleerd worden zodat zij niet met het apparaat spelen.

De wasemkap nooit gebruiken als het rooster niet goed gemonteerd is!

De wasemkap **NOOIT** als steunvlak gebruiken tenzij dit niet uitdrukkelijk is aangegeven.

Altijd voor een goede ventilatie van de ruimte zorgen als de wasemkap tegelijkertijd wordt gebruikt met andere apparaten die gas en andere brandstoffen toepassen.

De gezogen lucht mag niet afgevoerd worden in een leiding die gebruikt wordt voor de afvoer van rook van apparaten die gas of andere brandstoffen toepassen.

Het is streng verboden met open vlammen onder de wasemkap te koken.

Het gebruik van open vlammen is schadelijk voor de filters en kan brand veroorzaken, daarom moet het absoluut vermeden worden.

Het frituren moet geschieden onder voortdurend toezicht om te voorkomen dat verhit vet in brand raakt.

Wat betreft technische- en veiligheidsmaatregelen voor de rookafvoer zich strikt houden aan de regelingen voorzien door de plaatselijke bevoegde autoriteiten.

De wasemkap moet regelmatig schoongemaakt worden, zowel binnen als buiten (MINSTENS EENMAAL PER MAAND, neem in ieder geval hetgeen in deze handleiding is aangegeven in acht).

Het niet in acht nemen van de reinigingsnormen van de wasemkap en van de vervanging en reiniging van de filters kan brandgevaar veroorzaken.


Zorg altijd dat de lampjes in de kap aanwezig en goed gemonteerd zijn om het gevaar voor elektrische schokken te voorkomen.

Iedere aansprakelijkheid voor eventuele schade aan het apparaat of brand veroorzaakt door het niet in acht nemen van de aanwijzingen uit deze handleiding wordt afgewezen.

Dit apparaat is voorzien van het merkteken volgens de Europese richtlijn 2002/96/EG inzake Afgedankte elektrische en elektronische apparaten (AEEA).

Door ervoor te zorgen dat dit product op de juiste manier als afval wordt verwerkt, helpt u mogelijk negatieve consequenties voor het milieu en de menselijke gezondheid te voorkomen die anders zouden kunnen worden veroorzaakt door onjuiste verwerking van dit product als afval.



Het symbool  op het product of op de bijbehorende documentatie geeft aan dat dit product niet als huishoudelijk afval mag worden behandeld. In plaats daarvan moet het worden afgegeven bij een verzamelpunt voor recycling van elektrische en elektronische apparaten. Afdanking moet worden uitgevoerd in overeenstemming met de plaatselijke milieuvoorschriften voor afvalverwerking. Voor nadere informatie over de behandeling, terugwinning en recycling van dit product wordt u verzocht contact op te nemen met het stadskantoor in uw woonplaats, uw afvalophaaldienst of de winkel waar u het product heeft aangeschaft.

### Het gebruik

De kap is vervaardigd voor gebruik in de afzuigversie met afvoer naar buiten, of de filtrerende versie, met luchtcirculatie.

### Uitvoering als afzuigend apparaat

De wasemkap heeft een luchtuitgang aan de bovenkant **B** voor de afvoer van de dampen naar buiten (afvoerpijp en bevestigingsbandjes niet meegeleverd). **afb. 3**

**Opgelet! Als de wasemkap reeds is voorzien van een koolstoffilter dan moet u dit verwijderen.**

### Filtrerende versie

Indien er geen mogelijkheid bestaat voor luchtafvoer naar buiten wordt een actieve koolstoffilter gebruikt.

De lucht wordt gereinigd door de filter en weer in het vertrek losgelaten.

**Opgelet! Als de wasemkap is geleverd zonder koolstoffilter, dan moet u er een bestellen en aanbrengen voor de ingebruikname.**

De modellen zonder afzuigmotor werken alleen als apparaten met afvoer van de lucht naar buiten, en moeten worden verbonden met een perifere afzuigunit (niet meegeleverd).

De instructies voor de aansluiting worden met de perifere afzuigunit geleverd.

### Het installeren

De minimum afstand tussen het kookvlak van het fornuis en het laagste deel van de afzuigkap mag niet onder de 43cm liggen, in geval van een elektrisch fornuis en 65cm, in geval van een gas- of gemengd fornuis.

Indien in de installatie-aanwijzing van het gaskooktoestel een grotere afstand wordt aangegeven moet hiermee rekening worden gehouden.

## Elektrische aansluiting

De netspanning moet corresponderen met de spanning die vermeld wordt op het etiket met eigenschappen, aan de binnenkant van de wasemkap. Als de wasemkap een stekker heeft, moet deze in een stopcontact worden gestoken dat voldoet aan de geldende voorschriften. Heeft de kap geen stekker (rechtstreekse verbinding met het net) of is deze niet goed te bereiken, dan moet er een tweepolige schakelaar worden geplaatst die de volledige ont koppeling van het net garandeert in het geval van een overspanning van klasse III, in overeenstemming met de installatie normen.

**Attentie!** Alvorens de wasemkap weer aan het voedingsnet aan te sluiten controleer of deze goed functioneert, controleer altijd of de voedingskabel goed gemonteerd is.

**Attentie!** De voedingskabel moet door de bevoegde technische assistentie dienst worden vervangen om ieder risico te voorkomen.

## Montage

### Voorafgaande informatie voor installatie van de wasemkap:

Ontkoppel, tijdens de elektrische aansluitingsfase, de wasemkap via het hoofdpaneel.

De wasemkap is ontworpen om in een kastje, aan de muur, geïnstalleerd te worden.

We raden aan de wasemkap alleen binnen een kastje met de juiste afmetingen te installeren.

Raadpleeg figuur 2 met de nodige inlichtingen voor een veilige installatie en voor de eventuele openingen die gemaakt moeten worden, op de bodem van het kastje, voor de doorvoering van het kaplichaam en, aan de bovenkant van het kastje, voor de doorvoering van de elektrische kabel en de elektronische kaart die de werking van de wasemkap controleert (TOEGANG TOEGESTAAN ALLEEN AAN EEN BEVOEGDE TECHNICUS).

**Attentie!** De wasemkap kan, indien gewenst, uitgerust worden met 4 zij- afstandstukken (2 voor de rechterzijde en 2 voor de linkerzijde), deze zijn nuttig als de breedte van de behuizing voor het motorlichaam breder dan 6 mm is.

In dit geval dienen de afstandstukken gemonteerd te worden aan de buitenkant van het kaplichaam in overeenstemming met de openingen voor de schroeven voor de bevestiging aan het kastje (Fig. 2-A)

1. Meet de diepte van het kastje (houd ook rekening met het deurtje) daar tot een diepte van 315mm moet de houder van 37mm gemonteerd worden, boven de 315mm de houder van 75mm. Dit onderdeel **C** moet op de staven van het kaplichaam met 4 schroeven vastgemaakt worden.(fig.3).

2. Bevestig de verbinding voor de luchtuitgang **B** op het kaplichaam (fig.3).

Alleen voor de Filterende Uitvoering:

plaats het afbuigrooster **F** op de afvoerverbinding.

Bevestig het filterframe binnen de wasemkap, eerst aan

de bovenkant op de ringen **R** in het kaplichaam, dan aan de onderkant met 2 schroeven **S** (fig. 3).

3. Plaats de meegeleverde mal eerst rechts dan links (Fig. 4.1) of, indien aanwezig, plaats de speciale mal tegen de muur (Fig. 4.2 – alleen als het gaat om uitvoeringen die geschikt zijn voor de muurbevestiging) en maak de gaten zoals is aangegeven (op de mal voor de bevestiging aan het kastje zijn 3 blindgaten aangegeven, 2 van Ø 2mm, 1 van Ø 5mm, terwijl op de mal voor de bevestiging aan de muur zijn 2 gaten van Ø 8mm aangegeven).

### ATTENTIE! MAL EN BEVESTIGING IN HET KASTJE

De onderste en achterste rand van de mal moet overeenkomen met de onderste en achterste rand van het kastje.

### ATTENTIE! MAL EN BEVESTIGING AAN DE MUUR

De onderste rand van de mal moet overeenkomen met de onderste rand van de wasemkap.

Alleen voor Uitvoeringen met muur bevestigingshaken:

Maak de gaten en bevestig twee haken met schroeven en pluggen (**J** – Fig. 4.2).

Installeer de twee meegeleverde staven **Y** met twee schroeven en schijven, elk ervan aan de bovenkant van de kap (Fig. 4.2).

4. Voer het kaplichaam in het kastje (Fig. 5), deze kan tijdelijk in de stand blijven:

**a. in geval van bevestiging in het kastje**, door middel van de zijveren **D** die in de blindgaten van Ø 5mm ingevoerd moeten worden (druk hiervoor de zijveren naar de binnenkant van het kaplichaam met behulp van een schroevendraaier).

**b. in geval van bevestiging aan de muur**, door middel van de haken en de staven (de staven zijn voorzien van regelschroeven voor de plaatsing)

**ATTENTIE!** Controleer of de stroomkabel en de rookafvoer gemakkelijk bereikbaar zijn om latere aansluitingen te kunnen uitvoeren (en voor de technische- en onderhoudsingrepen)

5. Controleer of de geleiders **G** (Fig.7) parallel liggen ten opzichte van de onderste rand van het kastje, maak vervolgens, **ALLEEN** voor de bevestiging in het kastje, definitief het kaplichaam aan de zijkanen van het kastje met 4 schroeven vast (**E** – Fig. 6 – twee voor iedere zijde). De schroeven moeten vanuit de **binnenzijde van het kaplichaam** in het kastje ingevoerd worden, in overeenstemming met de 4 van te voren gemaakte blindgaten van Ø 2mm (zie handeling 3).

6. Schuif de lade op de geleiders **G** van de staven maak dan de elektrische verbindingen van de lade aan het kaplichaam (fig.7).

7. Regel de lade zodanig dat de voorkant op een lijn ligt met het kastje (**H** - fig.8) blokkeer daarna de lade met 2 schroeven (een voor iedere zijde - **L** – fig. 8 – Om deze twee schroeven te plaatsen verwijder het filterrooster en maak de schroeven op de inzetstukken op de geleiders van de mantel vast).

8. Bevestig met 2 schroeven **M** de lade aan het kastje (fig. 8), gebruik 2 van de 4 beschikbare gaten en controleer of de schroeven goed ingevoerd worden in het kastje.

9. Monteer weer het vetfilter, koppel de wasemkap aan het elektriciteitsnet en aan de afvoerpijp, controleer de perfecte werking van de wasemkap.

## Beschrijving van de wasemkap

### afb. 1

1. Bedieningspaneel
2. Vetfilter
3. Handgreep voor ontgrendeling van het vetfilter
4. Halogeenlamp
5. Dampscherm
6. Geleiders van het dampscherm
7. Luchtuitgang
8. Houder (in twee maten geleverd)
9. Hechtpunten voor het kastje
10. Controledeurtje voor zuiggroep (TOEGANG TOEGESTAAN ALLEEN AAN EEN BEVOEGDE TECHNICUS)

## Werking

De wasemkap kan voorzien zijn van een automatisch uitschakel-/inschakelsysteem.

Door de lade te sluiten gaat de wasemkap uit; door de lade te openen gaat de wasemkap aan.

In geval van een sterkere dampconcentratie een hogere zuigkracht gebruiken.

We raden aan de afzuigkap 5 minuten voordat men begint te koken aan te doen en deze nog voor ongeveer 15 minuten nadat men beëindigt heeft aan te laten.

## Werking - Model met display



- A- ON/OFF lichtknop  
B- OFF knop motor (wachtpositie/stand by)  
C- Timer van de geselecteerde zuigkracht (geeft de geselecteerde zuigkracht weer en een knipperende LED aan de onderkant van de display).  
Met deze knop is het mogelijk de wasemkap voor een vastgestelde tijd te laten functioneren:  
20 minuten als de zuigkracht 1 geselecteerd is  
15 minuten als de zuigkracht 2 geselecteerd is  
10 minuten als de zuigkracht 3 geselecteerd is  
5 minuten als de intensieve zuigkracht P geselecteerd is  
D- Display - geeft:

- De zuigkracht weer (Zuigkracht 1-2-3-P).
- De noodzaak om de vetfilters schoon te maken (aanwijzer verzadigde vetfilters – op de display verschijnt de letter F).

**Druk na het vetfilter gewassen** te hebben ongeveer 3 seconden lang op de knop B. De letter F zal van de display verdwijnen.

- De noodzaak om het koolstoffilter te vervangen (aanwijzer verzadigde koolstoffilter – op de display verschijnt de letter C).

**Druk na het koolstoffilter vervangen** te hebben ongeveer 3 seconden lang op de knop B. De letter C zal van display verdwijnen.

- Als de led rechts onder aan is zonder te knippen, is de wasemkap klaar voor het gebruik (wachtpositie/ "stand by"), de knipperende LED geeft aan dat de timer van de geselecteerde zuigkracht ingeschakeld is.

**Attentie!** De aanwijzer voor het verzadigde koolstoffilter is gewoonlijk uitgeschakeld om deze aan te zetten druk tegelijkertijd, 3 seconden lang, op de knoppen E en F.

Aan het begin zal op de display de letter F verschijnen (aanwijzer voor de verzadiging van het metalen vetfilter) dan, na ongeveer 3 seconden, verschijnt ook de letter C (aanwijzer voor de verzadiging van het koolstoffilter), dit betekent dat de genoemde wijzer geactiveerd is.

Om dit weer uit te schakelen herhaal de handeling totdat de letter C (voor de verzadiging van het koolstoffilter) verdwijnt.

E- Knop om de zuigkracht te verminderen: van intensieve zuigkracht P tot zuigkracht 1.

F- Knop om de zuigkracht te vermeerderen van "wachtpositie" (stand-by) tot zuigkracht P.

**Attentie!** De intensieve snelheid P duurt 5 minuten daarna zal de wasemkap automatisch in snelheid 2 (zuigkracht) overgaan.

In geval van storingen, voordat U zich tot de assistentie service wendt, minstens 5 seconden het apparaat van de elektrische voeding doen, door de stekker uit te trekken, en daarna weer invoeren. In het geval dat de storing blijft voortbestaan, wendt U zich tot de assistentie service.

**Attentie!** Alvorens de wasemkap van de elektrische voeding te ontkoppelen druk op de knop A.

## Werking – Model met toetsenbord



- A. ON/OFF lichtknop  
B. OFF/ON knop voor de zuigfunctie en voor de selectie van de laagste zuigkracht  
B+C. Knop middelste zuigkracht  
B+D. Knop maximale zuigkracht

## Onderhoud

**Attentie! Koppel, voor ieder onderhoud, eerst de wasemkap van het elektriciteitsnet af door de stekker weg te trekken of door de hoofdschakelaar van de woning uit te schakelen.**

## Schoonmaak

De kap moet regelmatig schoon gemaakt worden, zowel binnen als buiten (tenminste met dezelfde regelmaat waarmee de vefilters gereinigd worden). Gebruik voor het reinigen een doek die u vochtig maakt met een beetje neutraal vloeibaar reinigingsmiddel. Gebruik geen producten die schuurmiddelen bevatten.

### GEEN ALCOHOL GEBRUIKEN!

**Attentie:** Als u deze aanwijzingen m.b.t. reiniging van het apparaat en vervanging resp. reiniging van de filters niet opvolgt, kan dat tot brand leiden. Deze aanwijzingen beslist opvolgen!

De fabrikant is niet aansprakelijk voor schade aan de motor of schade t.g.v. brand die het gevolg zijn van ondeskundig onderhoud of niet opvolgen van de bovengenoemde veiligheidsvoorschriften.

## Vetfilter

Moet eenmaal per maand worden gereinigd (of als de aanwijzer verzadigde filters – indien aanwezig op het model in Uw bezit – deze noodzaak aangeeft) met neutrale reinigingsmiddelen, met de hand of in de vaatwasmachine op lage temperaturen en met een kort programma. Door hem in de vaatwasmachine te wassen kan het metalen vetfilter ontkleuren, maar dit is niet van invloed op de eigenschappen, die beslist niet veranderen.

Om het vetfilter te demonteren trekt u aan de veerbelaste ontgrendelingshandgreep.

**afb. 9**

## Koolstoffilter (alleen voor filterend apparaat)

### Houdt de lastige kookgeuren vast.

De verzadiging van de koolstoffilter vindt plaats na een min of meer geprolongeed gebruik en hangt af van het soort koken en de regelmaat waarmee de vetfilter wordt gewassen. In ieder geval moet de filter minstens om de 4 maanden (of als de aanwijzer verzadigde filters – indien aanwezig op het model in Uw bezit – deze noodzaak aangeeft) vervangen worden.

**afb. 10**

1. Verwijder de stoomverzamelaar.
2. Verwijder het vetfilter.
3. Als het koolstoffilter al gemonteerd is en vervangen moet worden, druk de ontkoppelingsknoppen **S** en schuif het filter naar beneden.
4. Monteer weer het vetfilter.

### Als het vetfilter niet gemonteerd is:

1. Verwijder de stoomverzamelaar.
2. Verwijder het vetfilter.
3. Plaats het koolstoffilter in de bovenste haken **T** en bevestig definitief door middel van de onderste haken **S**.
4. Monteer weer het vetfilter.

## Vervanging lampjes

Sluit de stroom af.

**Attentie!** Alvorens de lampjes aan te raken controleer eerst of ze koud zijn.

### Uitvoering met halogeenlampen.

Hef met een kleine rechte schroevendraaier de randen van het lampje omhoog om het te verwijderen.

Vervang het lampje met een nieuw lampje van 12V 20W 30° Ø35 GU4.

De vervanging en de montage van het nieuwe lampje in de tegengestelde volgorde uitvoeren.

### Uitvoering met gloeilamp:

Verwijder het dampscherm.

Verwijder het vetfilter om de lamp ruimte te bereiken.

Draai het beschadigde lampje los en vervang het met een nieuw lampje van max. 40W (E14 - B35).

### Uitvoering met PL lamp

Verwijder het dampscherm.

Verwijder het vetfilter om de lamp ruimte te bereiken.

Maak de beschadigde lamp los en vervang deze met een nieuwe van 9W-G23 (Wasemkap met twee lampen) of van 11W-G23 (Wasemkap met een lamp).

Als de verlichting niet werkt, controleer dan of de lampjes goed op hun plaats zitten alvorens de assistentiedienst te bellen.

## IT - Istruzioni di montaggio e d'uso

Consultare anche i disegni nelle prime pagine con i riferimenti alfabetici riportati nel testo esplicativo.

**Attenersi strettamente alle istruzioni riportate in questo manuale.** Si declina ogni responsabilità per eventuali inconvenienti, danni o incendi provocati all'apparecchio derivati dall'inosservanza delle istruzioni riportate in questo manuale.



### Avvertenze

**Attenzione!** Non collegare l'apparecchio alla rete elettrica finché l'installazione non è totalmente completata.

Prima di qualsiasi operazione di pulizia o manutenzione, disinserire la cappa dalla rete elettrica togliendo la spina o staccando l'interruttore generale dell'abitazione.

Per tutte le operazioni di installazione e manutenzione utilizzare guanti da lavoro

L'apparecchio non è destinato all'utilizzo da parte di bambini o persone con ridotte capacità fisiche sensoriali o mentali e con mancata esperienza e conoscenza a meno che essi non siano sotto la supervisione o istruiti nell'uso dell'apparecchiatura da una persona responsabile per la loro sicurezza.

I bambini devono essere controllati affinché non giochino con l'apparecchio.

Mai utilizzare la cappa senza griglia correttamente montata!

La cappa non va MAI utilizzata come piano di appoggio a meno che non sia espressamente indicato.

Il locale deve disporre di sufficiente ventilazione, quando la cappa da cucina viene utilizzata contemporaneamente ad altri apparecchi a combustione di gas o altri combustibili.

L'aria aspirata non deve essere convogliata in un condotto usato per lo scarico dei fumi prodotti da apparecchi a combustione di gas o di altri combustibili.

E' severamente vietato fare cibi alla fiamma sotto la cappa.

L'impiego di fiamma libera è dannoso ai filtri e può dar luogo ad incendi, pertanto deve essere evitato in ogni caso.

La frittura deve essere fatta sotto controllo onde evitare che l'olio surriscaldato prenda fuoco.

Per quanto riguarda le misure tecniche e di sicurezza da adottare per lo scarico dei fumi attenersi strettamente a quanto previsto dai regolamenti delle autorità locali competenti.

La cappa va frequentemente pulita sia internamente che esternamente (ALMENO UNA VOLTA AL MESE, rispettare comunque quanto espressamente indicato nelle istruzioni di manutenzione riportate in questo manuale).


L'inosservanza delle norme di pulizia della cappa e della sostituzione e pulizia dei filtri comporta rischi di incendi.

Non utilizzare o lasciare la cappa priva di lampade correttamente montate per possibile rischio di scossa elettrica. Si declina ogni responsabilità per eventuali inconvenienti, danni o incendi provocati all'apparecchio derivati dall'inosservanza delle istruzioni riportate in questo manuale.

Questo apparecchio è contrassegnato in conformità alla Direttiva Europea 2002/96/EC, Waste Electrical and Electronic Equipment (WEEE). Assicurandosi che questo prodotto sia smaltito in modo corretto, l'utente contribuisce a prevenire le

potenziali conseguenze negative per l'ambiente e la salute.



Il simbolo  sul prodotto o sulla documentazione di accompagnamento indica che questo prodotto non deve essere trattato come rifiuto domestico ma deve essere consegnato presso l'idoneo punto di raccolta per il riciclaggio di apparecchiature elettriche ed elettroniche. Disfarsene seguendo le normative locali per lo smaltimento dei rifiuti. Per ulteriori informazioni sul trattamento, recupero e riciclaggio di questo prodotto, contattare l'idoneo ufficio locale, il servizio di raccolta dei rifiuti domestici o il negozio presso il quale il prodotto è stato acquistato.

### Utilizzazione

La cappa è realizzata per essere utilizzata in versione aspirante ad evacuazione esterna o filtrante a ricircolo interno.

### Versione aspirante

La cappa è fornita di una uscita d'aria superiore **B** per lo scarico dei fumi verso l'esterno ( tubo di scarico e fascette di fissaggio non fornite). **Fig. 3**

**Attenzione! Se la cappa è provvista di filtro al carbone, questo deve essere tolto.**

### Versione Filtrante

Quando non si ha la possibilità di evacuare l'aria all'esterno si utilizza un filtro a carboni attivi.

L'aria viene depurata dal filtro e rimessa nell'ambiente.

**Attenzione! Se la cappa non è provvista di filtro al carbone, questo deve essere ordinato e montato prima dell'uso.**

I modelli senza motore di aspirazione funzionano solo in versione aspirante e debbono essere collegati ad una unità periferica di aspirazione (*non fornita*).

Le istruzioni di collegamento sono fornite con l'unità periferica di aspirazione.

### Installazione

La distanza minima fra la superficie di supporto dei recipienti sul dispositivo di cottura e la parte più bassa della cappa da cucina deve essere non inferiore a 43cm in caso di cucine elettriche e di 65cm in caso di cucine a gas o miste.

Se le istruzioni di installazione del dispositivo di cottura a gas specificano una distanza maggiore, bisogna tenerne conto.



### Collegamento Elettrico

La tensione di rete deve corrispondere alla tensione riportata sull'etichetta caratteristiche situata all'interno della cappa. Se provvista di spina allacciare la cappa ad una presa conforme alle norme vigenti posta in zona accessibile. Se sprovvista di spina (collegamento diretto alla rete) o la spina non è posta in zona accessibile applicare un interruttore bipolare a norma che assicuri la disconnessione completa della rete nelle condizioni della categoria di sovratensione III, conformemente

alle regole di installazione.

**Attenzione!** Prima di ricollegare il circuito della cappa all'alimentazione di rete e di verificarne il corretto funzionamento, controllare sempre che il cavo di rete sia stato montato correttamente.

**Attenzione!** La sostituzione del cavo di alimentazione deve essere effettuata dal servizio assistenza tecnica autorizzato o da persona con qualifica similare.

## Montaggio

### Informazioni preliminari per l'installazione della cappa:

Scollegare la cappa agendo sul quadro generale domestico nelle fasi del collegamento elettrico.

La cappa è progettata per essere installata all'interno di un pensile, aderente alla parete.

Si consiglia di installare la cappa solo all'interno di pensile di dimensioni idonee.

A tale scopo consultare la figura 2 dove sono riportate informazioni utili per una installazione sicura e per eventuali aperture da eseguire sul fondo del pensile, per il passaggio del cassone della cappa e sul soffitto del pensile per lo scarico dell'aria, del cavo di connessione elettrica e per permettere l'accesso alla scheda elettronica che controlla le funzionalità della cappa (ACCESSO PERMESSO SOLO AD UN TECNICO QUALIFICATO).

**Attenzione!** Come parte del corredo della cappa sono disponibili 4 distanziatori laterali (2 per il lato destro e 2 per il lato sinistro), questi servono quando la larghezza del vano di alloggio del cassone del corpo motore della cappa è più largo di 6mm.

In questo caso i distanziatori vanno montati esteriormente sul cassone in corrispondenza dei fori di passaggio delle viti di fissaggio al pensile (Fig. 2-A)

1. Misurare la profondità' del pensile (considerare anche lo sportello) perché fino ad una profondità' di 315mm si dovrà' montare la carenatura da 37mm, oltre la misura da 315mm si dovrà' montare la carenatura da 75mm. La carenatura **C** dovrà' essere fissato sulle staffe del cassone con 4 viti. (fig.3).

2. Fissare il raccordo uscita aria **B** sopra il cassone. (fig.3).

#### **Solo per Versione a ricircolo:**

applicare sul raccordo di uscita il deflettore **F**.

Fissare all'interno della cappa il telaio reggi filtro, prima in alto sugli anelli **R** ricavati nel cassone, poi in basso con due viti **S** (fig. 3).

3. Applicare la dima fornita a corredo prima a destra e poi a sinistra (fig. 4.1) oppure, se fornita, applicare la apposita dima sul muro (Fig. 4.2 -solo nel caso di modelli concepiti anche per il fissaggio al muro) e forare come indicato (nella dima per il fissaggio al pensile sono indicati 3 fori ciechi, 2 da Ø 2mm ,1 da Ø 5mm, mentre nella dima per il fissaggio al muro sono indicati due fori da Ø 8mm).

#### **ATTENZIONE! DIMA E FISSAGGIO AL PENSILE**

Il bordo inferiore e posteriore della dima deve corrispondere al bordo inferiore e posteriore del pensile.

#### **ATTENZIONE! DIMA E FISSAGGIO AL MURO**

Il bordo inferiore della dima deve corrispondere al bordo

inferiore della cappa.

#### **Solo per Modelli con ganci di fissaggio a muro:**

Eseguire i fori e fissare due ganci con viti e tasselli (J - Fig. 4.2).

Installare le due staffe **Y** fornite a corredo con due viti e rondelle ciascuna sul lato superiore della cappa (Fig.4.2).

4. Inserire il cassone della cappa all'interno del pensile (fig. 5), questo può rimanere temporaneamente in posizione:

**a. nel caso di fissaggio al pensile**, tramite le molle laterali **D** da incastrare nei fori ciechi da Ø5mm (a tale scopo premere le molle laterali verso l'interno del cassone della cappa utilizzando un cacciavite come leva).

**b. nel caso di fissaggio al muro**, tramite i ganci e le staffe (le staffe sono fornite di viti di regolazione del posizionamento).

**ATTENZIONE!** Controllare che il cavo elettrico e l'uscita fumi siano accessibili per facilitare le successive connessioni (e per gli interventi di assistenza tecnica e manutenzione)

5. Controllare che le guide **G** (fig. 7) siano perfettamente parallele rispetto al bordo inferiore del pensile, dopodiché, **SOLO** nel caso di fissaggio al pensile, fissare definitivamente il cassone della cappa ai fianchi del pensile con 4 viti (**E** - Fig. 6 - due per lato), le viti vanno inserite **dall'interno del cassone della cappa** sul pensile in corrispondenza dei 4 fori ciechi da Ø2mm precedentemente eseguiti (vedi operazione 3).

6. Inserire il cassetto sulle guide **G** delle staffe dopodiché fare le connessioni elettriche del cassetto al cassone (fig. 7).

7. Regolare il cassetto in modo che la parte frontale sia a filo con il pensile (**H** - fig.8) dopodiché bloccare il cassetto con 2 viti (una per lato - **L** - fig. 8 - Per mettere queste due viti bisogna togliere la griglia filtro e avvitare sugli inserti che sono fissati sulle guide del mantello).

8. Fissare con 2 viti **M** il cassetto al pensile (fig. 8), utilizzare due dei 4 fori disponibili e controllare che le viti insistano sul pensile.

9. Rimontare il filtro grassi, collegare la cappa alla rete elettrica e al tubo di scarico, controllare il perfetto funzionamento della cappa.

## Descrizione della cappa

### Fig. 1

1. Pannello di controllo
2. Filtro antigrasso
3. Maniglia di sgancio del filtro antigrasso
4. Lampada alogena
5. Schermo vapori
6. Guide dello schermo vapori
7. Uscita aria
8. Carenatura (fornito in due misure)
9. Punti di fissaggio al pensile
10. Sportello per ispezione gruppo aspirazione (ACCESSO PERMESSO SOLO AD UN TECNICO QUALIFICATO)

## Funzionamento

La cappa può essere fornita di un dispositivo di spegnimento e d'accensione automatica della cappa.

Chiudendo il cassetto la cappa si spegne; aprendo il cassetto, la cappa si riaccende.

Usare la velocità maggiore in caso di particolare concentrazione di vapori di cucina. Consigliamo di accendere l'aspirazione 5 minuti prima di iniziare a cucinare e di lasciarla in funzione a cottura terminata per altri 15 minuti circa.

## Funzionamento - Modello con display



- A. Tasto illuminazione ON/OFF
- B. Tasto OFF motore (posizione di "attesa/stand by")
- C. Temporizzatore della velocità selezionata (visualizza la velocità selezionata ed un LED lampeggiante sul lato inferiore del display). Questo tasto permette di far funzionare la cappa per un periodo di tempo determinato: 20 minuti se è selezionata la velocità 1  
15 minuti se è selezionata la velocità 2  
10 minuti se è selezionata la velocità 3  
5 minuti se è selezionata la velocità intensiva P

### D- Display - mostra:

- Le velocità (1-2-3-P),
- La necessità di pulire i filtri grassi (indicatore di saturazione dei filtri grassi - nel display appare la lettera F).  
Dopo aver lavato il filtro antigrasso, premere il tasto B per 3 secondi circa. La lettera F scomparirà dal display.
- La necessità di cambiare il filtro al carbone (indicatore di saturazione del filtro al carbone - nel display appare la lettera C).  
Dopo aver sostituito il filtro al carbone, premere il tasto B per 3 secondi circa.  
La lettera C scomparirà dal display.
- Il led in basso a destra, quando è acceso senza lampeggiare, indica che la cappa è pronta per funzionare (posizione di "attesa/stand by"), il LED lampeggiante indica che è inserito il temporizzatore della velocità selezionata.

**Attenzione!** L'indicatore di saturazione del filtro a carbone attivo è normalmente disattivato per attivarlo premere contemporaneamente per 3 secondi i tasti E e F. Inizialmente, nel display appare la lettera F (indicatore di saturazione del filtro metallico antigrasso), poi dopo circa 3 secondi appare anche la lettera C (indicatore di saturazione filtro al carbone), ciò sta a significare che il suddetto indicatore è attivato.

Per disattivarlo ripetere l'operazione sino a quando l'indicatore C (indicatore di saturazione filtro al carbone) scompare.

- E - Tasto per diminuire la velocità: da velocità intensiva P a

velocità 1.

- F - Tasto per aumentare la velocità da "attesa" (stand-by) a velocità P.

**Attenzione!** La velocità intensiva P dura per 5 minuti dopodiché la cappa si imposta automaticamente alla velocità (potenza di aspirazione) 2.

In caso di eventuali anomalie di funzionamento, prima di rivolgerVi al servizio assistenza scollegate per almeno 5 sec. l'apparecchio dall'alimentazione elettrica estraendo la spina e collegatelo poi nuovamente.

Nel caso in cui l'anomalia di funzionamento dovesse perdurare, rivolgersi al servizio d'assistenza.

**Attenzione!** Prima di scollegare la cappa dalla rete elettrica premere il tasto A.

## Funzionamento - Modello con Pulsantiera



- A. Interruttore luce ON/OFF.
- B. Interruttore ON/OFF e selezione velocità 1 (in caso di poco vapore e fumo)
- B+C. Selezione velocità 2 (in caso di media quantità di vapore e fumo)
- B+D. Selezione velocità 3 (in caso di molto vapore e fumo)

## Manutenzione

**Attenzione!** Prima di qualsiasi operazione di pulizia o manutenzione, disinserire la cappa dalla rete elettrica togliendo la spina o staccando l'interruttore generale dell'abitazione.

## Pulizia

La cappa va frequentemente pulita (almeno con la stessa frequenza con cui si esegue la manutenzione dei filtri grassi), sia internamente che esternamente. Per la pulizia usare un panno inumidito con detersivi liquidi neutri.

Evitare l'uso di prodotti contenenti abrasivi. **NON UTILIZZARE ALCOOL!**

**Attenzione:** L'inosservanza delle norme di pulizia dell'apparecchio e della sostituzione dei filtri comporta rischi di incendi. Si raccomanda quindi di attenersi alle istruzioni suggerite.

Si declina ogni responsabilità per eventuali danni al motore, incendi provocati da un'impropria manutenzione o dall'inosservanza delle suddette avvertenze.

## Filtro antigrasso

Deve essere pulito una volta al mese (o quando il sistema di indicazione di saturazione dei filtri - se previsto sul modello in possesso - indica questa necessità), con detersivi non aggressivi, manualmente oppure in lavastoviglie a basse temperature ed a ciclo breve.

Con il lavaggio in lavastoviglie il filtro antigrasso metallico può scolorirsi ma le sue caratteristiche di filtraggio non cambiano assolutamente.

Per smontare il filtro grassi tirare la maniglia di sgancio a molla. **Fig. 9**



## **Filtro ai carboni attivi (Solo per Versione Filtrante)**

**Trattiene gli odori sgradevoli derivanti dalla cottura.**

La saturazione del filtro carbone si verifica dopo un uso più o meno prolungato a seconda del tipo di cucina e della regolarità della pulizia del filtro grassi. In ogni caso è necessario sostituire la cartuccia al massimo ogni quattro mesi (o quando il sistema di indicazione di saturazione dei filtri - se previsto sul modello in possesso- indica questa necessità).

### **Fig. 10**

1. Estrarre il raccogli vapore.
2. Rimuovere il filtro grassi.
3. Se il filtro a carbone è già montato e deve essere sostituito, premere i tasti di sbloccaggio **S** e rimuovere il filtro verso il basso.
4. Rimontare il filtro grassi.

### **Se il filtro al carbone non è montato:**

1. Estrarre il raccogli vapore.
2. Rimuovere il filtro grassi.
3. Inserire il filtro al carbone nei ganci superiori **T** e fissare definitivamente per mezzo dei ganci inferiori **S**.
4. Rimontare il filtro grassi.

## **Sostituzione Lampade**

Disinserire l'apparecchio dalla rete elettrica.

**Attenzione!** Prima di toccare le lampade sincerarsi che siano fredde.

### **Modello con lampade alogene**

Con un piccolo cacciavite a taglio, far leva sui bordi della lampadina per estrarla.

Sostituirla con lampada da 12V 20W 30° Ø35 GU4.

Eeguire la sostituzione e il montaggio della nuova lampada procedendo in senso inverso.

### **Modello con lampade ad incandescenza:**

Estrarre lo schermo vapori.

Togliere il filtro grassi, sarà così possibile accedere al vano lampade.

Svitare la lampada danneggiata e sostituirla con una nuova da 40W max (E14 - B35).

### **Modello con lampada PL**

Estrarre lo schermo vapori.

Togliere il filtro grassi, sarà così possibile accedere al vano lampade.

Estrarre la lampada danneggiata e sostituirla con una nuova da 9W-G23 (Cappa con due lampade) o da 11W-G23 (Cappa con una lampada).

Se l'illuminazione non dovesse funzionare, controllate il corretto inserimento delle lampade nella sede prima di chiamare l'assistenza tecnica.

## ES - Montaje y modo de empleo

Consulte también los dibujos de las primeras páginas con las referencias alfabéticas del texto explicativo.

**Atégase estrictamente a las instrucciones del presente manual.** Se declina toda responsabilidad por eventuales inconvenientes, daños o incendios provocados al aparato originados por la inobservancia de las instrucciones colocadas en este manual.



### Advertencias

**Atención!** No conectar el aparato a la red eléctrica hasta que la instalación fue completada.

Antes de cualquier operación de limpieza o mantenimiento, desenchufar la campana o el interruptor general de la casa.

Todas las operaciones de instalación y mantenimiento se deben realizar utilizando guantes de trabajo.

El aparato no está destinado para el uso por parte de los niños o personas con problemas físicos o mentales y sin experiencia y conocimientos a menos que no sea bajo la supervisión de profesionales, o por una persona responsable de su seguridad.

Los niños deben ser controlados para evitar que jueguen con el aparato.

Nunca utilizar la campana sin la parrilla correctamente montada!

La campana no debe ser nunca utilizada como plano de apoyo solo si es expresamente indicado.

El ambiente debe poseer suficiente ventilación, cuando la campana de cocina es utilizada conjuntamente con otros aparatos a gas u otros combustibles.

El aire aspirado no debe ser mezclado en un conducto para descarga de humo producidos por aparatos a gas u otros combustibles.

Es prohibido cocinar alimentos con llama alta por debajo de la campana.

El uso de las llamas libres puede provocar daños a los filtros y dar lugar a incendios, por lo tanto evitar en cada caso.

Las frituras deben ser cocinadas bajo control para evitar que el aceite recalentado prenda fuego.

En cuanto a las medidas técnicas y de seguridad adoptar para la descarga de humo atenerse estrictamente a las reglas de las autoridades locales.

La campana se debe limpiar siempre internamente y externamente (COMO MINIMO UNA VEZ AL MES, respetando las reglas indicadas en este manual)

No efectuar los consejos de limpieza de la campana y el cambio de los filtros puede provocar incendios.


No utilice o deje la campana sin las lámparas correctamente montadas, debido a riesgos de cortocircuito.

Se declina todo tipo de responsabilidades, daños o incendios provocados por no leer atentamente las instrucciones indicadas en este manual.

Este aparato lleva el marcado CE en conformidad con la Directiva 2002/96/EC del Parlamento Europeo y del Consejo sobre residuos de aparatos eléctricos y electrónicos (RAEE).

La correcta eliminación de este producto evita consecuencias negativas para el medioambiente y la salud.



El símbolo  en el producto o en los documentos que se incluyen con el producto, indica que no se puede tratar como residuo doméstico. Es necesario entregarlo en un punto de recogida para reciclar aparatos eléctricos y electrónicos.

Deséchelo con arreglo a las normas medioambientales para eliminación de residuos.

Para obtener información más detallada sobre el tratamiento, recuperación y reciclaje de este producto, póngase en contacto con el ayuntamiento, con el servicio de eliminación de residuos urbanos o la tienda donde adquirió el producto.

### Utilización

La campana está diseñada para ser utilizada tanto en la forma de extracción como para la forma filtrante de interior.

### Versión aspirante

La campana se suministra dotada de una salida de aire superior **B** para la descarga de los humos hacia el exterior (tubo de descarga y abrazaderas de fijación no suministrados). **Fig. 3**

**¡Cuidado! Si la campana está provista de filtro de carbón, hay que sacarlo.**

### Versión filtrante

Cuando no exista un conducto al exterior de ventilación, vd. podrá usar un filtro de carbón.

El aire se depura a través del filtro y es reintroducido en el ambiente.

**¡Cuidado! Si la campana no está dotada de filtro de carbón, hay que pedirlo y montarlo antes del uso.**

Los modelos sin motor de aspiración solamente funcionan en versión aspirante y tienen que conectarse a una unidad periférica de aspiración (no suministrada).

Las instrucciones de conexión están proveídas con la unidad periférica de aspiración.

### Instalación

La distancia mínima entre la superficie de cocción y la parte más baja de la campana no debe ser inferior a 43cm en el caso de cocinas eléctricas y de 65cm en el caso de cocinas a gas o mixtas.

Si las instrucciones para la instalación del dispositivo para cocinar con gas especifican una distancia mayor, hay que tenerlo en consideración.



### Conexión eléctrica

La tensión de red debe corresponder con tensión indicada en la etiqueta colocada en el interno de la campana. Si es suministrada con un enchufe, conectar la campana a un enchufe conforme a las normas en vigor y colocarlo en una zona accesible. Si no es suministrada con enchufe (conexión directa a la red) o clavija y no es posible situarla en un lugar accesible, colocar un interruptor bipolar de acuerdo con las

normativas, para asegurarse la desconexión completa a la red en el caso de la categoría de alta tensión III, conforme con las reglas de instalación.

**Atención!** Antes de reconectar el circuito de la campana a la red y de verificar el correcto funcionamiento, controlar siempre que el cable de red fue montado correctamente.

**Atención!** La sustitución del cable de alimentación debe ser efectuado por el servicio de asistencia técnica autorizado de manera de evitar todo tipo de riesgo.

## Montaje

### Informaciones preliminares para instalar la campana:

Desconecte la campana en el cuadro general de su casa en las fases de la conexión eléctrica.

La campana está pensada para ser instalada dentro de un mueble colgado a la pared.

Aconsejamos instalar la campana solamente dentro de un mueble que tenga las medidas adecuadas.

Para eso consulte la figura 2 donde se encuentran informaciones útiles para una instalación segura y para posibles aberturas que hubiera que realizar en el fondo del mueble, para que pase el armazón de la campana y en la parte superior del mueble para la descarga del aire, del cable de conexión eléctrica para acceder a la tarjeta electrónica que controla la funcionalidad de la campana ( ACCESO PERMITIDO SOLAMENTE A UN TECNICO ESPECIALIZADO).

**Atención!** La campana está provista de 4 distanciadores laterales ( 2 para la parte izquierda y 2 para la parte derecha), estos se usan cuando la anchura del hueco donde se encuentra el armazón del cuerpo motor de la campana es mayor de 6 mm.

En este caso los distanciadores se montan en la parte exterior del armazón coincidiendo con los orificios de paso de los tornillos de sujeción al mueble (fig 2-A).

1. Mida la profundidad del mueble ( incluya también la ventanilla), porque hasta una profundidad de 315 mm habrá que montar un revestimiento de 37 mm, a partir de 315 mm habrá que montar un revestimiento de 75 mm.

El revestimiento **C** habrá que sujetarlo en las escarpías del armazón con 4 tornillos ( Fig 3).

2. Sujete la junta de salida del aire **B** encima del armazón (fig 3).

Solamente para la versión filtrante :

Ponga en la junta de salida el deflector **F**.

Sujete en el interior de la campana la cubierta sujeta filtro, primero arriba en las juntas que se encuentran en el armazón, luego abajo con dos tornillos **S** (fig 3).

3. Coloque la máscara de taladrar adjunta primero a la derecha y después a la izquierda ( fig. 4.1) o coloque la máscara adecuada en la pared ( fig 4.2) ( solamente para los modelos que van sujetos a la pared) y taladre como aparece indicado (en la máscara para sujetar el mueble aparecen indicados 3 orificios , 2 con un diámetro de 2 mm, y 1 con un diámetro de 5 mm, mientras que en la máscara de sujeción a la pared aparecen indicados dos orificios de 8 mm de diámetro.)

### ATENCIÓN MASCARA Y SUJECION AL MUEBLE

El borde inferior y posterior de la máscara tiene que coincidir con el borde inferior y posterior del mueble.

### ATENCIÓN MASCARA Y SUJECION A LA PARED.

El borde inferior y posterior de la máscara tiene que coincidir con el borde inferior y posterior de la campana.

### Solamente para modelos con ganchos de sujeción a la pared:

Realice dos orificios y sujete dos ganchos con los tornillos y escarpías ( fig. 4.2)

Instale las dos escarpías **Y** adjuntas con dos tornillos y arandelas cada una en el lado superior de la campana ( fig. 4.2)

4. Introduzca la cubierta de la campana en el interior del mueble ( Fi. 5) este puede permanecer en posición:

**a) para sujetar al mueble**, con los muelles laterales **D** que hay que encajar en los orificios con un diámetro de 5 mm( apriete los muelles laterales hacia el interior de la cubierta utilizando un destornillador para hacer palanca.)

**b) para sujetar a la pared**, con los ganchos y las escarpías ( con las escarpías vienen unos tornillos para ajustar la posición)

**ATENCIÓN!** Compruebe que el cable eléctrico y la salida de humos sean accesibles para facilitar las sucesivas conexiones ( y para las labores de asistencia técnica o mantenimiento)

5. Compruebe que las guías **G** ( fig. 7) esten perfectamente paralelas al borde inferior del mueble, después, SOLO si se sujeta la campana al mueble, ajuste definitivamente la cubierta de la campana a los laterales del mueble con 4 tornillos ( **E**. Fig. 6 dos por cada lado), los tornillos se ponen en el interior de la cubierta de la campana en el mueble coincidiendo con los 4 orificios de 2 mm de diámetro realizados anteriormente ( vea punto 3).

6. Introduzca el armazón en los riles **G** de las escarpías , luego realice las conexiones eléctricas del cuadro al armazón( Fig 7).

7. Ajuste el cuadro de manera que la parte frontal este alineada con el mueble (H-Fig 8), luego sujete fuertemente el cuadro con dos tornillos ( uno por cada lado L-Fig 8). Para introducir estos dos tornillos hay que quitar la rejilla filtro y apretarlos en las juntas que hay en los riles de la cubierta).

8. Sujete con 2 tornillos **M** el cuadro al mueble (Fig 8) utilice dos de los orificios disponibles y compruebe que los tornillos se queden sujetos en el mueble.

9. Vuelva a colocar el filtro antigrasa, conecte la campana a la red eléctrica y al tubo de descarga compruebe el perfecto funcionamiento de la campana.

## Descripción de la campana

### Fig. 1

1. Cuadro de control
2. Filtro antigrasa
3. Manija de desenganche del filtro antigrasa
4. Lámpara halógena
5. Protección contra vapores
6. Railes de la pantalla recoge vapores
7. Salida aire
8. Revestimiento (en dos medidas)
9. Puntos de sujeción al mueble.
10. Ventanilla para inspeccionar el bloque aspiración)  
(ACCESO PERMITIDO SOLAMENTE A UN TECNICO ESPECIALIZADO).

## Funcionamiento

La campana puede poseer de fábrica un dispositivo para detener y poner en marcha automáticamente la campana.

Cerrando el frontal extraíble la campana se para; abriendo el mismo, la campana se pone en marcha.

Usar la potencia de aspiración mayor en caso de particular concentración de vapores de cocina. Aconsejamos de encender la aspiración 5 minutos antes de iniciar a cocinar y dejarla en función por otros 15 minutos aproximadamente.

### Funcionamiento - Modelo con display



- A- Botón de la luz, encendido/apagado.
- B- Botón para detener la aspiración de la campana (posición "stand-by")
- C- Temporizador de la velocidad seleccionada ( visualiza la velocidad seleccionada y un Piloto intermitente en la parte inferior del display)  
Este botón hace funcionar la campana durante un tiempo determinado:

20 minutos si se ha seleccionado la velocidad 1.

15 minutos si se ha seleccionado la velocidad 2.

10 minutos si se ha seleccionado la velocidad 3.

5 minutos si se ha seleccionado la velocidad intensiva P.

- D- **Display** – muestra:

- **Las velocidades** (aspiración alta 1-2-3-P).
- **Indica también la necesidad de limpiar los filtros grasas** (a través del indicador de saturación de los filtros grasas – en el display aparece la letra F).  
**Después de lavar el filtro antigrasa**, apriete el botón **B** durante aproximadamente 3 segundos. La letra F desaparecerá del display.
- **Indica la necesidad de cambiar/lavar el filtro olores** (indicador de saturación del filtro de carbón – letra C).  
**Después de cambiar/lavar el filtro al carbón**, apriete el botón **B** durante aproximadamente 3 segundos. La letra C desaparecerá del display.
- Los pilotos que aparecen en la parte de abajo a la

derecha, cuando está encendido sin estar intermitente, indican que la campana está preparada para ponerse en funcionamiento (posición de "espera"/ stand by).

El piloto que se pone intermitente indica que se ha puesto en marcha el temporizador de la velocidad seleccionada.

### Atención!

El indicador de saturación del filtro de carbón normalmente está desactivado.

Para activarlo presione contemporáneamente los botones **E** y **F** por 3 segundos.

Inicialmente aparecerá la letra **F** en el display (indicador de saturación del filtro metálico-antigrasas) después de 3 segundos aparecerá también la letra **C** (indicador de saturación del filtro de carbón-antiolores), lo que significa que dicho indicador ha sido activado.

Para desactivarlo, repetir la operación hasta que desaparezca la letra **C** del display (indicador de saturación del filtro carbón).

- E- Botón para disminuir la velocidad intensiva **P** a la velocidad 1.

- F- Botón para aumentar la velocidad de "espera" (stand by) a la velocidad **P**.

Atención! La velocidad intensiva **P** dura 5 minutos y después la campana se pone automáticamente en la velocidad ( potencia de aspiración) **2**.

En caso de eventuales anomalías en el funcionamiento, antes de dirigirse al servicio de asistencia, desconectar el aparato de la alimentación eléctrica, extrayendo el enchufe al menos durante 5 segundos, y después conectarlo nuevamente. Si la anomalía de funcionamiento no desaparece, dirigirse al servicio de asistencia.

**Atención:** Antes de desenchufar la campana de la toma eléctrica, presionar el botón **A**

### Funcionamiento – Modelo con Pulsador



- A. Botón ON/OFF luces.
- B. Botón OFF/ON aspiración y selección potencia mínima.
- B+C. Botón selección potencia de aspiración media.
- B+D. Botón selección potencia de aspiración máxima.

## Mantenimiento

**¡Atención! Antes de cualquier operación de limpieza o mantenimiento, retire la campana de la red eléctrica desconectando el enchufe o desconectando el interruptor general de la casa.**

## Limpieza

La campana debe ser limpiada con frecuencia tanto externamente como internamente (con la misma frecuencia con la que se realiza el mantenimiento de los filtros de grasa). Para la limpieza, utilice un paño impregnado de detergente líquido neutro. No utilice productos que contengan abrasivos. **¡NO UTILICE ALCOHOL!**

**ATENCIÓN:** De no observarse las instrucciones dadas para limpiar el aparato y sustituir el filtro, puede producirse un incendio. El fabricante recomienda leerlas y respetarlas atentamente.

El fabricante no se hace responsable por los daños al motor o los incendios provocados en el aparato debido a intervenciones de mantenimiento incorrectas o al incumplimiento de las normas de seguridad proporcionadas.

## Filtro antigrasa

Debe limpiarse una vez al mes (o cuando el sistema de indicación de saturación de los filtros - si está previsto en el modelo que se posee - indica esta necesidad) con detergentes no agresivos, manualmente o bien en lavavajillas a bajas temperaturas y con ciclo breve.

Con el lavado en el lavavajilla el filtro antigrasa metálico puede desteñirse pero sus características de filtrado no cambian absolutamente.

Para desmontar el filtro antigrasa, tirar de la manija de desenganche de muelle. **Fig. 9**

## Filtro al carbón activo (solamente para la versión filtrante)

**Retiene los olores desagradables producidos por el cocinado de alimentos.**

La saturación del carbón activado ocurre después da mas o menos tiempo de uso prolongado, dependiendo del tipo de cocina y de la regularidad de limpieza del filtro de grasa. En cualquier caso es necesario sustituir el cartucho al menos cada 4 meses (o cuando el sistema de indicación de saturación de los filtros - si está previsto en el modelo que se posee - indica esta necesidad). **Fig. 10**

1. Saque el recoge vapor.
2. Quite el filtro antigrasa.
3. Si el filtro al carbón está ya montado y hay que cambiarlo, apriete los botones de desbloqueo **S** y quite el filtro tirando hacia abajo.
4. Vuelva a montar el filtro antigrasa.

**Si el filtro al carbón no está ya montado:**

1. Saque el recoge vapor.
2. Quite el filtro antigrasa.
3. Poner el filtro al carbón en las perchas superiores **T** y fijar por medio de los botones inferiores **S**.
4. Vuelva a montar el filtro antigrasa.

## Sustitución de la lámpara

Desconecte el aparato de la red eléctrica.

**Atención!** Antes de tocar las lámparas asegúrese de que estén frías.

### Modelo con lámparas halógenas.

Con un destornillador, haga palanca en los bordes de la lámpara para sacarla.

Cámbiela por una lámpara de 12V 20W 30° Ø35 GU4.

Móntela siguiendo las instrucciones al revés .

### Modelo con lámparas incandescentes:

Saque la pantalla recoge vapores.

Quite el filtro antigrasa, de esa forma podrá acceder al hueco de las lámparas.

Desatornille la lámpara fundida y cámbiela por una nueva de 40W máx (E14 B35).

### Modelo con lámpara PL

Saque la pantalla recoge vapores.

Quite el filtro antigrasa, de esa forma podrá acceder al hueco de las lámparas.

Saque la lámpara fundida y cámbiela por una nueva de 9W-G23 (campana con dos lámparas) o de 11W G23 (campana con una lámpara).

Si la iluminación no funciona, antes de llamar al servicio de asistencia técnica, controlar que las lámparas estén bien montadas en su sede.

## PT - Instruções para montagem e utilização

Consultar também os desenhos nas primeiras páginas com as referências alfabéticas indicadas no texto explicativo.

**Ater-se especificamente às instruções indicadas neste manual.** Declina-se qualquer responsabilidade por eventuais inconvenientes, danos ou incêndios provocados ao aparelho, derivantes da inobservância das instruções indicadas neste manual.



### Advertências

**Atenção!** Não conectar o aparelho à rede eléctrica enquanto a instalação não tiver sido totalmente completada.

Antes de qualquer operação de limpeza ou manutenção, desligar a coifa da rede eléctrica tirando a ficha ou desligando o interruptor geral da habitação.

Para todas as operações de instalação e manutenção, utilize luvas de trabalho.

O aparelho não se destina ao uso por parte de crianças ou pessoas com capacidades físicas, sensoriais ou mentais reduzidas e com falta de experiência e conhecimento excepto se as mesmas não estiverem sendo supervisionadas ou instruídas no uso da aparelhagem por parte de uma pessoa responsável pela segurança das mesmas.

As crianças devem ser controladas de maneira que não brinquem com o aparelho.

Nunca utilizar a coifa sem a grelha correctamente montada!

A coifa NUNCA deve ser utilizada como plano de apoio excepto se isto não tiver sido expressamente indicado.

Quando a coifa de cozinha é utilizada contemporaneamente com outros aparelhos a combustão de gás ou outros combustíveis o local deve dispor de suficiente ventilação.

O ar aspirado não deve ser transportado por meio de ductos usados para a descarga dos fumos produzidos por aparelhos a combustão de gás ou de outros combustíveis.

É severamente proibido cozinhar alimentos directamente na chama sob a coifa.

O emprego de chama livre é danoso para os filtros e pode dar lugar a incêndios, portanto, deve ser absolutamente evitado.

A fritura deve ser feita sob controlo de modo a evitar que o óleo superaquecido se incendeie.

No que diz respeito às medidas técnicas e de segurança a serem adoptadas para a descarga dos fumos, ater-se estritamente a quanto previsto pelos regulamentos das autoridades competentes locais.

A coifa deve ser limpa frequentemente tanto interna quanto externamente (PELO MENOS UMA VEZ POR MÊS, todavia, respeitar quanto expressamente indicado nas instruções de manutenção indicadas neste manual).

A inobservância das normas de limpeza da coifa e da substituição e limpeza dos filtros comporta riscos de incêndio. Não utilizar ou deixar a coifa sem lâmpadas correctamente montadas devido ao possível risco de choque eléctrico.


Declina-se qualquer responsabilidade por eventuais inconvenientes, danos ou incêndios provocados ao aparelho derivantes da inobservância das instruções indicadas neste manual.

Este aparelho está classificado de acordo com a Directiva

Europeia 2002/96/EC sobre Resíduos de equipamento eléctrico e electrónico (REEE).

Ao garantir a eliminação adequada deste produto, estará a ajudar a evitar potenciais consequências negativas para o ambiente e para a saúde pública, que poderiam derivar de um manuseamento de desperdícios inadequado deste produto.



O símbolo  no produto, ou nos documentos que acompanham o produto, indica que este aparelho não pode receber um tratamento semelhante ao de um desperdício doméstico.

Pelo contrário, deverá ser depositado no respectivo centro de recolha para a reciclagem de equipamento eléctrico e electrónico.

A eliminação deverá ser efectuada em conformidade com as normas ambientais locais para a eliminação de desperdícios.

Para obter informações mais detalhadas sobre o tratamento, a recuperação e a reciclagem deste produto, contacte o Departamento na sua localidade, o seu serviço de eliminação de desperdícios domésticos ou a loja onde adquiriu o produto.

### Uso

A coifa é fabricada para ser utilizada na versão aspirante, com evacuação externa, ou filtrante, com recirculação interna.

### Versão aspirante

O exaustor é fornecido com uma saída de ar superior **B** para a descarga da fumaça ao exterior ( tubo de descarga e braçadeiras de fixação não fornecidos). **Fig. 3**

**Aviso! Se o exaustor já estiver equipado com um filtro de carbono, este tem de ser retirado.**

### Versão filtrante

Quando não existe a possibilidade de evacuar o ar para o externo se utiliza um filtro de carvão activado.

O ar é depurado pelo filtro e reintroduzido no ambiente.

**Aviso! Se o exaustor não estiver equipado com um filtro de carbono, este tem de ser encomendado e colocado.**

Os modelos sem motor de aspiração funcionam exclusivamente na versão aspirante e devem ser ligados a uma unidade periférica de aspiração (não fornecida).

As instruções da ligação são fornecidas com a unidade periférica de aspiração.

### Instalação

A distância mínima entre a superfície de suporte dos recipientes no dispositivo de cozimento e a parte mais baixa da coifa não deve ser inferior a 43cm no caso de fogões eléctricos e 65cm no caso de fogões a gás ou mistos.

Se as instruções de instalação do dispositivo de cozimento a gás especificarem uma distância maior, deve-se levar em conta esta indicação.

## **Conexão elétrica**

A tensão de rede deve corresponder à tensão indicada na etiqueta das características situada no interior da coifa. Se dotada de ficha, conectar a coifa a uma tomada em conformidade com as normas vigentes posta em zona acessível. Se não dotada de ficha (conexão directa à rede) ou a tomada não se encontra em zona acessível, aplicar um interruptor bipolar em conformidade com a norma que assegure a desconexão completa da rede nas condições da categoria de sobretensão III, conformemente às regras de instalação.

**Atenção!** Antes de conectar novamente o circuito da coifa com a alimentação de rede e de verificar seu correcto funcionamento, controlar sempre que o cabo de rede esteja montado correctamente.

**Atenção!** A substituição do cabo de alimentação deve ser efectuada pelo serviço de assistência técnica autorizado de modo a prevenir qualquer risco.

## **Montagem**

### **Informações preliminares para a instalação do exaustor:**

Desligar a coifa agindo no quadro geral doméstico nas fases da conexão eléctrica.

A coifa é projectada para ser instalada no interior de um pênsil, aderente à parede.

Aconselha-se instalar a coifa somente no interior de pênseis de dimensões adequadas. Para tanto, consultar a figura 2 onde se encontram as informações úteis para uma instalação segura e para eventuais aberturas a serem executadas no fundo do pênsil, para a passagem do corpo da coifa e no tecto do pênsil para a descarga do ar, do cabo de conexão eléctrica e para permitir o acesso à placa electrónica que controla o funcionamento da coifa (ACESSO PERMITIDO SOMENTE A UM TÉCNICO QUALIFICADO).

Atenção! Como parte da dotação da coifa, encontram-se disponíveis 4 distanciadores laterais (2 para o lado direito e 2 para o lado esquerdo), tais distanciadores servem quando a largura do vão de alojamento do corpo do motor da coifa for 6 mm maior.

Nesse caso os distanciadores devem ser montados externamente no corpo em correspondência dos furos de passagem dos parafusos de fixação ao pênsil (Fig. 2-A).

1. Medir a profundidade do pênsil (considerar também a portinhola) pois, até uma profundidade de 315mm deve-se-á montar a carenagem de 37mm, para medidas maiores de 315mm deve-se-á montar a carenagem de 75mm. A carenagem **C** deverá ser fixada aos elementos de suporte do corpo com 4 parafusos (fig.3).
2. Fixar a junção de saída do ar **B** sobre o corpo (fig.3).  
Somente para Versão Filtrante:  
Aplicar o deflector **F** na junção de saída.  
Fixar o chassis de suporte do filtro no interior da coifa, primeiramente no alto nos anéis **R** existentes no corpo, em seguida em baixo com dois parafusos **S** (fig. 3).
3. Aplicar o gabarito em dotação antes à direita e depois à esquerda (fig. 4.1) ou, se fornecido, aplicar o gabarito especial na parede (fig. 4.2 - somente no caso de

modelos também concebidos para fixação em parede) e furar como indicado (no gabarito para fixação ao pênsil são indicados 3 furos cegos, 2 de Ø 2 mm e 1 de Ø 5 mm, enquanto no gabarito para fixação em parede são indicados 2 furos de Ø 8 mm).

### **ATENÇÃO! GABARITO E FIXAÇÃO AO PÊNSIL**

A borda inferior e posterior do gabarito deve corresponder com a borda inferior e posterior do pênsil.

### **ATENÇÃO! GABARITO E FIXAÇÃO EM PAREDE**

A borda inferior do gabarito deve corresponder à borda inferior da coifa.

### **Somente para Modelos com ganchos de fixação em parede:**

Executar os furos e fixar dois ganchos com parafusos e buchas (**J** – Fig. 4.2).

Instalar os dois elementos de suporte **Y** em dotação, cada um deles com dois parafusos e arruelas, no lado superior da coifa (Fig. 4.2).

4. Inserir a carcaça da coifa no interior do pênsil (Fig. 5), esta pode ficar temporariamente em posição:

**a. em caso de fixação ao pênsil**, por meio das molas laterais **D** a ser encaixadas nos furos cegos Ø 5 mm (para tanto pressionar as molas laterais para dentro da carcaça da coifa utilizando uma chave de fenda como alavanca).

**b. em caso de fixação em parede**, por meio dos ganchos e os elementos de suporte (os elementos de suporte são dotados de parafusos de regulação do posicionamento).

### **ATENÇÃO!**

Controlar que o cabo eléctrico e a saída dos fumos sejam acessíveis para facilitar as conexões sucessivas (e para as intervenções de assistência técnica e manutenção).

5. Controlar que as guias **G** (Fig. 7) estejam perfeitamente paralelas com relação à borda inferior do pênsil, em seguida, **SOMENTE** em caso de fixação ao pênsil, fixar definitivamente a carcaça da coifa às laterais do pênsil com 4 parafusos (**E** – Fig. 6 – dois por lado), os parafusos devem ser inseridos, **pelo lado interno da carcaça da coifa**, no pênsil em correspondência dos 4 furos cegos de Ø 2 mm anteriormente executados (ver operação 3).
6. Inserir a gaveta nas guias **G** dos elementos de suporte e, em seguida, fazer as conexões eléctricas da gaveta ao corpo (fig. 7).
7. Regular a gaveta de modo que a parte frontal esteja alinhada com o pênsil (**H** - fig.8) e, em seguida, bloquear a gaveta com 2 parafusos (um de cada lado - **L** - fig. 8 – Para colocar esses dois parafusos é necessário tirar a grelha filtro e aparafusá-los nos insertos que estão fixados nas guias da cobertura).
8. Fixar a gaveta ao pênsil com 2 parafusos **M** (fig. 8), utilizar dois dos 4 furos disponíveis e controlar que os parafusos insistam no pênsil.
9. Remontar o filtro de gorduras, conectar a coifa à rede eléctrica e ao tubo de descarga, controlar o perfeito funcionamento da coifa.





## Manutenção

**Atenção!** Antes de qualquer operação de limpeza ou manutenção, desconectar a coifa da rede eléctrica tirando a tomada ou desligando o interruptor geral da habitação.

## Limpeza

A coifa deve ser limpa frequentemente, interna e externamente (pelo menos com a mesma frequência com a qual se efectua a manutenção dos filtros gorduras).

Para a limpeza use um pano humedecido com detergentes líquidos neutros. Evite o uso de produtos contendo abrasivos.

### **NÃO UTILIZE ÁLCOOL!**

**Atenção:** O não cumprimento das instruções fornecidas para a limpeza do aparelho e para a limpeza ou substituição do filtro pode provocar riscos de incêndio.

O fabricante declina toda e qualquer responsabilidade pelos danos ao motor ou decorrentes de incêndio, provocados por uma manutenção inadequada ou pelo não cumprimento das indicações de segurança citadas anteriormente.

## Filtro antigordura

Deve ser limpo uma vez por mês (ou quando o sistema de indicação da saturação dos filtros - se previsto no modelo que se possui – indicar esta necessidade) com detergentes não agressivos, manualmente ou em máquina de lavar louça a baixas temperaturas e com ciclo breve.

Apesar do filtro metálico para a gordura poder perder cor com as lavagens na máquina da louça, as suas características de filtração não se alteram.

Para desmontar o filtro antigordura puxe o puxador de libertação com mola.

Fig. 9

## Filtro de carvão activo (só para a versão filtrante)

**Retém os odores desagradáveis produzidos durante a cozedura.**

A saturação do filtro de carvão activado se verifica após um uso mais ou menos prolongado em função do tipo de cozinha e da regularidade da limpeza do filtro de gorduras. Em todo caso, é necessário substituir o cartucho no máximo cada 4 meses (ou quando o sistema de indicação da saturação dos filtros - se previsto no modelo que se possui – indicar esta necessidade).

Fig. 10

1. Extrair o colectador de vapor.
2. Remover o filtro gorduras.
3. Se o filtro de carvão activo já estiver montado e deve ser substituído, pressionar as teclas de desbloqueio **S** e remover o filtro para baixo.
4. Remontar o filtro gorduras.

**Se o filtro de carvão activo não estiver montado:**

1. Extrair o colectador de vapor.
2. Remover o filtro gorduras.
3. Inserir o filtro de carvão activo nos ganchos superiores **T** e fixar definitivamente por meio dos ganchos inferiores **S**.
4. Remontar o filtro gorduras.

## Substituição das lâmpadas

Desligar o aparelho da rede eléctrica;

**Atenção!** Antes de tocar as lâmpadas, certificar-se que estejam frias.

### **Modelo com lâmpadas alógenas**

Com uma pequena chave de fenda de corte, fazer alavanca nos bordos da lâmpada para extrai-la.

Substituí-la com lâmpada nova de 12V 20W 30° Ø35 GU4.

Executar a substituição e a montagem da nova lâmpada procedendo em sentido inverso.

### **Modelo com lâmpadas incandescentes:**

Extrair o anteparo vapores.

Tirar o filtro gorduras, assim será possível ter acesso ao vão lâmpadas.

Soltar a lâmpada danificada e substituí-la com uma nova de 40W máx. (E14 - B35).

### **Modelo com lâmpada PL**

Extrair o anteparo vapores.

Tirar o filtro gorduras, assim será possível ter acesso ao vão lâmpadas.

Extrair a lâmpada danificada e substituí-la com uma nova de 9W-G23 (Coifa com duas lâmpadas) ou de 11W-G23 (Coifa com uma lâmpada).

Se a iluminação não funcionar, verifique se as lâmpadas foram correctamente instaladas na sua sede antes de chamar a assistência técnica.

Συμβουλευσου και τα σχήματα των προηγούμενων σελίδων, με αλφαβητικές αναφορές, που βρίσκονται στο ερμηνευτικό κείμενο.

Δωσε μεγάλη προσοχή στις οδηγίες που αναφέρονται σε αυτό το εγχειρίδιο. Δεν λαμβανόμε ευθυνες για τυχόν δυσχερείες, ζημιές ή πυρκαγιές που προκαλούνται στην συσκευή και προέρχονται από την μη τήρηση των οδηγιών που αναφέρονται σε αυτό το εγχειρίδιο.



### Προηδοποιήσεις

**Προσοχή!** Μην συνδέσετε τον απορροφητήρα με το ρεύμα εάν η εγκατάσταση δεν έχει τελειώσει.

Πριν από κάθε επέμβαση καθαρισμού ή συντήρησης αποσυνδέστε τον απορροφητήρα από το ρεύμα αφαιρώντας την πρίζα ή διακόπτοντας την κεντρική παροχή ρεύματος.

για όλες τις επεμβάσεις εγκατάστασης και συντήρησης χρησιμοποιείτε γάντια εργασίας.

Για όλες τις λειτουργίες εγκατάστασης και συντήρησης χρησιμοποιείτε γάντια.

Το παρόν προϊόν δεν είναι κατάλληλο για χρήση από παιδιά ή από άτομα με μειωμένες αισθητήριες, σωματικές ή πνευματικές ικανότητες με έλλειψη κατάλληλης εμπειρίας και γνώσης, εκτός και εάν αυτά έχουν λάβει κατάλληλη ειδικευση και επίβλεψη ως προς την χρήση του προϊόντος από ανθρώπους υπεύθυνους για την προσωπική τους ασφάλεια.

Τα μικρά παιδιά πρέπει να επιβλέπονται ώστε να μην παίζουν με την παρούσα συσκευή.

Δεν πρέπει να χρησιμοποιείται ποτέ ο απορροφητήρας εάν δεν είναι ορθά μονταρισμένη η σχάρα!

Ο απορροφητήρας δεν πρέπει ΠΟΤΕ να χρησιμοποιείται ως επιφάνεια στήριξης εκτός και εάν είναι ρητά ενδεδειγμένο.

Ο χώρος πρέπει να έχει ικανοποιητικό αερισμό, όταν ο απορροφητήρας κουζίνας χρησιμοποιείται ταυτόχρονα με άλλες συσκευές καύσης υγραερίου ή άλλα καυστικά υλικά.

Ο απορροφούμενος αέρας δεν πρέπει να καταλήγει σε ένα αγωγό που χρησιμοποιείται για την εκκένωση των καπνών που δημιουργούνται από συσκευές καύσης υγραερίου ή άλλα καυστικά υλικά. Απαγορεύεται αυστηρά το μαγείρεμα με φλόγες κάτω από τον απορροφητήρα

Η χρήση ελεύθερης φλόγας προκαλεί ζημιές στα φίλτρα και είναι δυνατόν να προκαλέσει πυραγιές, γι'αυτό πρέπει να αποφεύγεται σε κάθε περίπτωση. Το τηγάνισμα πρέπει να γίνεται κάτω από συνεχή έλεγχο ώστε να αποφευχθεί η ανάφλεξη του υπερθερμενόμενου λαδιού.

Όσο αναφορά τα τεχνικά μέτρα και τα μέτρα ασφαλείας που πρέπει να εφαρμοστούν για την εκκένωση των καπνών πρέπει να δοθεί μεγάλη προσοχή σε ότι προβλέπεται από τους κανονισμούς των αρμόδιων τοπικών αρχών.

Ο απορροφητήρας πρέπει να καθαρίζεται συστηματικά, τόσο εσωτερικά όσο και εξωτερικά (ΤΟΥΛΑΧΙΣΤΟΝ ΜΙΑ ΦΟΡΑ ΤΟ ΜΗΝΑ, και σύμφωνα με τις οδηγίες συντήρησης που παρέχονται στο παρόν φυλλάδιο).

Η μη τήρηση των κανόνων καθαρισμού του απορροφητήρα και της αντικατάστασης και καθαρισμού των φίλτρων επιφέρει κινδύνους πυρκαγιών.


Μην χρησιμοποιείτε ή αφήνετε τον απορροφητήρα χωρίς τις λάμπες σωστά τοποθετημένες γιατί υπάρχει κίνδυνος ηλεκτροπληξίας

Είμαστε ανεύθυνοι για ενδεχόμενα απόβλεπτα, ζημιές ή πυρκαγιές που θα προκληθούν στην συσκευή και θα προέλθουν από την μη τήρηση των οδηγιών που αναφέρονται σ'αυτό το εγχειρίδιο

Αυτή η συσκευή φέρει σήμανση σύμφωνα με την Ευρωπαϊκή οδηγία 2002/96/ΕΕ σχετικά με τα Απορριπτόμενα Ηλεκτρικά και Ηλεκτρονικά εξαρτήματα (WEEE).

Εξασφαλίζοντας ότι το προϊόν αυτό απορρίπτεται σωστά, θα βοηθήσετε στην πρόληψη πιθανά αρνητικών επιπτώσεων για το περιβάλλον και την ανθρώπινη υγεία, οι οποίες θα μπορούσαν να δημιουργηθούν από τον ακατάλληλο χειρισμό αυτού του προϊόντος ως απόρριμμα.



Το σύμβολο  πάνω στο προϊόν, ή στα έγγραφα που συνοδεύουν το προϊόν, υποδεικνύει ότι αυτή η συσκευή δεν μπορεί να θεωρηθεί οικιακό απόρριμμα. Αντί για αυτό θα πρέπει να παραδοθεί στο κατάλληλο σημείο περισυλλογής για την ανακύκλωση των ηλεκτρικών και ηλεκτρονικών εξαρτημάτων. Διαλύστε το τηρώντας την τοπική νομοθεσία για την διάθεση των απορριμμάτων.

Για πιο λεπτομερείς πληροφορίες σχετικά με την επεξεργασία, την περισυλλογή και την ανακύκλωση αυτού του προϊόντος, παρακαλούμε επικοινωνήστε με το αρμόδιο γραφείο την τοπικής αυτοδιοίκησης, την τοπική σας υπηρεσία αποκομιδής οικιακών απορριμμάτων ή το κατάστημα όπου αγοράσατε αυτό το προϊόν.

### Χρήση

Ο απορροφητήρας έχει κατασκευαστεί κατά τέτοιο τρόπο ώστε να μπορεί να χρησιμοποιηθεί ως τύπος απορρόφησης εξωτερικής εκκένωσης ή ως τύπος φιλτραρίσματος εσωτερικής ανακύκλωσης.

### Τύπος απορρόφησης

Ο απορροφητήρας είναι εφοδιασμένος με μια εξοδο του αερα ανωτερη **B** για την εκκενωση των καπνών στο εξωτερικό περιβάλλον (Τύπος απορροφησης- σωληνας εκκενωσης και σφηνγκηρες συνδεσης δεν παρεχονται). **Εικ. 3**  
**Προσοχή!** Εάν ο απορροφητήρας είναι εφοδιασμένος με φίλτρο άνθρακα, πρέπει να αφαιρεθεί.

### Μοντέλο φιλτραρίσματος

Όταν δεν είναι δυνατόν να εκκενωθεί ο αέρας στο εξωτερικό περιβάλλον πρέπει να χρησιμοποιηθεί ένα φίλτρο ενεργού άνθρακα.

Ο αέρας καθαρίζεται από το φίλτρο και ξαναγυρίζει στο περιβάλλον.

**Προσοχή!** Εάν ο απορροφητήρας δεν είναι εφοδιασμένος με φίλτρο άνθρακα, αυτό πρέπει να παραγγελθεί και να μονταρισθεί πριν από την χρήση.

Τα μοντελα χωρις κινητηρα απορροφησης λειτουργουν μονο σε τυπο απορροφησης και πρεπει να ειναι συνδεμενοι σε μια περιφερειακη μοναδα απορροφησης (δεν παρεχεται).

Οι οδηγιές σύνδεσης παρέχονται με την περιφερειακή μονάδα απορρόφησης.

## Εγκατάσταση

Η ελάχιστη απόσταση μεταξύ της επιφάνειας βάσης των δοχείων στο σύστημα μαγειρέματος και του κατώτερου μέρους του απορροφητήρα κουζίνας δεν πρέπει να είναι μικρότερη των 43εκ στην περίπτωση ηλεκτρικών κουζινών και των 65εκ στην περίπτωση κουζινών υγραερίου ή μικών.

Εάν οι οδηγίες εγκατάστασης του συστήματος ψησίματος με αέριο καθορίζουν μια μεγαλύτερη απόσταση, πρέπει να την λάβεις υπόψη.



### Ηλεκτρική σύνδεση

Η τάση των κεντρικών αγωγών πρέπει να αντιστοιχεί σε αυτήν που αναγράφεται στην χαρακτηριστική ετικέτα, τοποθετημένη στο εσωτερικό του απορροφητήρα. Εάν λείπει η πρίζα, συνδέστε τον απορροφητήρα με παροχή ρεύματος που, σύμφωνα με τους προβλεπόμενους κανονισμούς, πρέπει να βρίσκεται σε προσιτή ζώνη. Εάν λείπει η πρίζα (προβλεπόμενη σύνδεση απευθείας με το ρεύμα) ή η πρίζα δεν είναι σε προσιτή ζώνη, εφαρμόστε έναν διπολικό διακόπτη ώστε να πληρεί τους κανόνες ασφαλείας και απαγκίστρωσης του συστήματος σε περίπτωση υπέρτασης III, σύμφωνα με τις οδηγίες και τους κανόνες εγκαταστάσεως.

**Προσοχή!** πριν να συνδέσετε το σύστημα του απορροφητήρα με την ηλεκτρική εγκατάσταση και βεβαιωθείτε για την σωστή του λειτουργία, να ελέγχετε πάντοτε εάν το καλώδιο σύνδεσης είναι ορθά μονταρισμένο.

**Προσοχή!** Η αντικατάσταση του καλωδίου παροχής πρέπει να πραγματοποιηθεί από την εξουσιοδοτημένη τεχνική υπηρεσιών ώστε να αποτραπεί κάθε κίνδυνος.

## Εγκατάσταση

### Προκαταρκτικές πληροφορίες για την εγκατάσταση του απορροφητήρα:

Αποσυνδέσε τον απορροφητήρα διακοπτοντας το ρεύμα στον γενικο πινακα της οικιας κατα την φαση της ηλεκτρικης συνδεσης.

Ο απορροφητήρας έχει σχεδιαστεί για να εγκατασταθεί στο εσωτερικό ενός επιπλου, στερεοποιημένο στο τοιχωμα.

Συμβουλευομε να εγκατασταθει ο απορροφητήρας μονο μεσα σε επιπλο ιδανικων διαστασεων.

Για αυτο τον σκοπο να συμβουλευθεις την εικονα 2 στην οποια αναφερονται χρησιμες πληροφοριες για μια σιγουρη εγκατασταση και για τυχον ανοιγματα που πρεπει να γινουν στην βαση του επιπλου, για το περασμα του κασονιου του απορροφητήρα και στην οροφη του επιπλου για την εξαγωγή του αερα, του καλωδιου ηλεκτρικης συνδεσης και για να επιτραπει η εισοδος στην ηλεκτρονικη καρτα που ελεγχκει τις λειτουργιες του απορροφητήρα (ΕΙΣΟΔΟΣ ΕΠΙΤΡΕΠΟΜΕΝΗ ΜΟΝΟ ΓΙΑ ΕΞΕΙΔΙΚΕΥΜΕΝΟ ΤΕΧΝΙΤΗ).

**Προσοχή!** Μερους των παροχων του απορροφητήρα αποτελουν και 4 στηρηγματα πλευρικα (2 για την δεξια πλευρα και 2 για την αριστερη πλευρα), αυτα χρησιμευουν

οταν το πλατος του κασονιου του σωματος κινητηρα του απορροφητήρα ειναι πιο μεγαλο απο 6χιλ.

Σε αυτη την περιπτωση τα στηρηγματα μονταρονται εξωτερικα του κασονιου σε αντιστοιχεια των οπων που περουν οι βιδες στερεωσης του επιπλου (Εικ.2-Α).

1. Μετρησε το βαθος του επιπλου (μαζι με το πορτακι) διοτι μεχρι ενα βαθος 315χιλ. πρεπει να μονταριστει επενδυση των 37χιλ., μεγαλυτερη απο 315 χιλ.πρεπει να μονταριστει επενδυση 75χιλ. Η επενδυση **C** πρεπει να σταθεροποιηθει στους βραχιονες του κασονιου με 4 βιδες. (Εικ.3).

2. Σταθεροποιησε την συναρμογη εξοδου αερα **B** επανω στο κασονι (Εικ.3).

### Μονο για τον τυπο ανακυκλωσης:

Εφαρμοσε στην συναρμογη εξοδου τον εκροτεια **F**. Σταθεροποιησε στο εσωτερικο του απορροφητήρα τον σκελετο του κρατα το φιλτρο, πρωτα στο επανω μερος στα δαχτυλιδια **R** που εχουν σχηματισει στο κασονι, και μετα στο κατω μερος με δυο βιδες **S** (Εικ.3).

3. Εφαρμοσε τον οδηγο του παρεχεται πρωτα δεξια και μετα αριστερα (Εικ.4.1) ή, εαν παρεχεται, εφαρμοσε τον ειδικο οδηγο στον τοιχο ( Εικ.4.2- μονο στην περιπτωση για τα μοντελα που εχουν κατασκευαστει και για την σταθεροποιηση στον τοιχο) και τρυπησε οπως ενδεικνυεται (στον οδηγο για την σταθεροποιηση στο κρεμαστο επιπλο ενδεικνυονται 3 τρυπες, 2 διαμ.2χιλ., 1 διαμ. 5χιλ., ενω στον οδηγο για την σταθεροποιηση στον τοιχο ενδεικνυονται 2 τρυπες διαμ.8χιλ.).

### ΠΡΟΣΟΧΗ! ΟΔΗΓΟΣ ΚΑΙ ΣΤΑΘΕΡΟΠΟΙΗΣΗ ΣΤΟ ΚΡΕΜΑΣΤΟ ΕΠΙΠΛΟ

Το κατωτερο και οπισθιο πλαισιο του οδηγου πρεπει να αντιστοιχει στο κατωτερο και οπισθιο πλαισιο του επιπλου.

### ΠΡΟΣΟΧΗ! ΟΔΗΓΟΣ ΚΑΙ ΣΤΑΘΕΡΟΠΟΙΗΣΗ ΣΤΟΝ ΤΟΙΧΟ

Το κατωτερο πλαισιο του οδηγου πρεπει να αντιστοιχει στο κατωτερο πλαισιο του απορροφητήρα.

### Μονο για μοντελα με γαντζους σταθεροποιησης στον τοιχο:

Ανοιξε τις τρυπες και σταθεροποιησε δυο γαντζους με βιδες και ουπα (**J** – Εικ. 4.2).

Τοποθετησε τα δυο υποστηριγματα **Y** που παρεχονται με δυο βιδες και ροδελες καθενα στην ανωτερη πλευρα του απορροφητήρα (Εικ.4.2).

4. Εισηγαγε το κασονι του απορροφητήρα μεσα στο επιπλο (Εικ.5), αυτο ειναι δυνατον να μεινει προχειρα στην θεση:

**α. Στην περιπτωση σταθεροποιησης στο επιπλο,** με τα πλευρικα ελατηρια **D** τα οποια πρεπει να χωθουν στις τρυπες διαμ. 5χιλ.(γι'αυτο τον σκοπο πιεσε τα πλευρικα ελατηρια προς το εσωτερικο του κασονιου του απορροφητήρα χρησιμοποιοητας ενα κατασαβιδι σαν μοχλο).

**β. Στην περιπτωση σταθεροποιησης στον τοιχο,** με τους γαντζους και τα υποστηριγματα (τα υποστηριγματα ειναι εφοδιασμενα με βιδες ρυθμισης τοποθετησης).

**ΠΡΟΣΟΧΗ!** Ελεγγε οτι το ηλεκτρικο καλωδιο και η εξοδος καπνων ειναι προσια ωστε να διευκολυνθουν οι

επομενες συνδεσεις (και για τις επεμβασεις τεχνικης βοηθειας και συντηρησης)

5. Ελεγχτε οτι οι οδηγοι **G** (Εικ.7) είναι τελειως παραλληλες ως προς το κατωτερο πλαισιο του επιπλου, και μετα **ΜΟΝΟ** στην περιπτωση σταθεροποιησης στο επιπλο, σταθεροποιησε οριστικα το κασони του απορροφητηρα στις πλευρες του επιπλου με 4 βιδες (**E – Εικ.6** – δυο για καθε πλευρα), οι βιδες εισαγονται **απο το εσωτερικο μερος του κασониου του απορροφητηρα** στο επιπλο σε αντιστοιχεια με τις 4 τρυπες διαμ. 2χιλ. που εχουν ανοιχθει προηγουμενως (βλεπε εργασια 3).
6. Βαλε το συρταρι στους οδηγους **G** των βραχιωνων και μετα κανε τις ηλεκτρικες συνδεσεις του συρταριου στο κασони (Εικ.7).
7. Ρυθμισε το συρταρι κατα τετοιο τροπο ωστε η μετωπικη πλευρα να συμπτειπει με το επιπλο ( **H – Εικ.8** ) μετα μπλοκαρισε το συρταρι με 2 βιδες ( μια για καθε πλευρα **-L – Εικ.8** – Για να βαλεις αυτες τις βιδες πρεπει να αφαιρησεις την σγαρα φιλτρου και να τις βιδωσεις στις παρεμβολες που είναι σταθεροποιημενες στους οδηγους του μανδουα).
8. Σταθεροποιησε με 2 βιδες **M** το συρταρι στο επιπλο (Εικ.8), χρησιμοποιοησε 2 απο τις 4 διαθεσιμες οπτες και ελεγχτε οτι οι βιδες είναι καλα τοποθετημενες στο επιπλο.
9. Ξανατοποθετησε το φιλτρο λιπων, συνδεσε τον απορροφητηρα στο ηλεκτρικο δικτυο και στον σωληνα εξαγωγης, ελεγχτε οτι ο απορροφητηρας λειτουργει κανονικα.

## Περιγραφη απορροφητηρα

### Εικ.1

1. Ταμπλο ελεγχου
2. Φιλτρο για τα λιποι
3. Χειρολαβη ξεγαντζωματος φιλτρου για τα λιποι
4. Λαμπα αλογονα
5. Παραβαν ατμων
6. Οδηγοι παραβαν ατμων
7. Εξοδος αερος
8. Επενδυση (παρεχεται σε δυο μεγεθη)
9. Σημεια στερεωσης στο επιπλο
10. Πορτακι επιτηρησης συστηματος απορροφησης (ΕΠΙΤΡΕΠΕΤΑΙ ΜΟΝΟ ΓΙΑ ΕΞΕΙΔΙΚΕΥΜΕΝΟ ΤΕΧΝΙΤΗ)

## Λειτουργια

Ο απορροφητηρας μπορεί να εχει προμηθευθει με ενα συστημα βησιματος και αναμματος αυτοματο του απορροφητηρα.

Κλεινοντας το συρταρι ο απορροφητηρας σβηνει; ανοιγοντας το συρταρι ο απορροφητηρας αναβει.

Χρησιμοποιοησε την μεγαλυτερη ταχυτητα σε περιπτωση ειδικης συγκεντρωσης ατμων μαγειρεματος. Συμβουλευεμε να αναψετε την απορροφηση 5 λεπτα πριν αρχισει το μαγειρεμα και να την αφησετε σε λειτουργια μετα απο το τελος του μαγειρεματος ακομα για 15 λεπτα περιπου.

## Λειτουργια - Μοντελο με ηλεκτρονικους ελεγχους



- A** - Πληκτρο φωτισμου ON/OFF
- B** - Πληκτρο OFF κινητηρας (θεση αναμονης/stand by')
- C** - Χρονομετρητης ταχυτητας επιλογης (προβαλει την ταχυτητα επιλογης και ενα LED που αναβωσβηνει στην κατωτερη πλευρα του display).  
Αυτο το πληκτρο επιτρεπει την λειτουργια του απορροφητηρα για μια περιοδο περοορισμενου χρονου :  
20 λεπτα εαν εχει επιλεγει η ταχυτητα 1  
15 λεπτα εαν εχει επιλεγει η ταχυτητα 2  
10 λεπτα εαν εχει επιλεγει η ταχυτητα 3  
5 λεπτα εαν εχει επιλεγει η εντατικη ταχυτητα **P**
- D** - Display : δειχνει την ταχυτητα (**1-2-3-P**), την αναγκαιοτητα καθαρισμου των φιλτρων λιπων (ενδειξη κορεσμου των φιλτρων λιπων – στο display εμφανιζεται το γραμμα **F**) και την αναγκαιοτητα αλλαγης του φιλτρου ανθρακα (ενδειξη κορεσμου του φιλτρου ανθρακα – στο display εμφανιζεται το γραμμα **C**). Το led που βρισκεται κατω δεξια, οταν είναι αναμμενο συνεχεια, δειχνει οτι ο απορροφητηρας είναι ετοιμος να λειτουργησει (θεση αναμονης/stand by'), το LED να αναβωσβηνει δειχνει οτι εχει εισαχθει ο χρονομετρητης της ταχυτητας επιλογης.  
**Προσοχη!** Ο δειχτης κορεσμου των φιλτρων ανθρακα είναι συνηθως αποενεργοποιημενος για να τεθει σε λειτουργια πιεσε συγχρονως για 3 δευτερολεπτα τα πληκτρα **E** και **F**. Αρχικα, στο display εμφανιζεται το γραμμα **F** (ενδειξη κορεσμου φιλτρου ανθρακα), αυτο σημεινει οτι αυτος ο δειχτης είναι ενεργοποιημενος.  
Για να τον αποενεργοποιησεις επαναλαβε την λειτουργια μεχρις οτου η ενδειξη **C** (ενδειξη κορεσμου φιλτρου ανθρακα) να εξαφανισθει.
- E** - Πληκτρο ελαττωσης της ταχυτητας απο ταχυτητα εντατικη **P** σε ταχυτητα 1.
- F** - Πληκτρο αυξης της ταχυτητας απο “αναμονη” (stand-by) σε ταχυτητα **P**.  
**Προσοχη!** Η ταχυτητα εντατικη **P** διαρκει για 5 λεπτα μετα ο απορροφητηρας συντονιζεται αυτοματα στην ταχυτητα (ισχυς απορροφησης) 2.

Σε περιπτωση τυχον ανωμαλιων λειτουργιας, πριν απευθυνθητε στην τεχνικη βοηθεια αποσυνδεσετε για 5 τουλαχιστον δευτ. την συσκευη απο την ηλεκτρικη τροφοδοσια βγαζοντας το φις και μετα να την συνδεσετε εκ νεου. Σε περιπτωση που η ανωμαλια λειτουργιας παρουσιασθει εκ νεου, απευθυνθητε στην τεχνικη βοηθεια.

**Προσοχη!** Πριν αποσυνδεσετε τον απορροφητηρα απο το ηλεκτρικο δικτυο πατηστε το πληκτρο **A**.

## Λειτουργία - Μοντέλο με πληκτρολόγιο



- A.** Διακοπής φωτός ON/OFF.  
**B.** Διακοπής ON/OFF και επιλογή ταχύτητας 1 (σε περίπτωση μικρής ποσότητας ατμού και καπνού)  
**B+C.** Επιλογή ταχύτητας 2 (σε περίπτωση μεσαίας ποσότητας ατμού και καπνού).  
**B+D.** Επιλογή ταχύτητας 3 (σε περίπτωση μεγάλης ποσότητας ατμού και καπνού).

### Συντήρηση

Πριν από κάθε εργασία συντήρησης αποσυνδέστε τον απορροφητήρα από το ηλεκτρικό ρεύμα.

### Καθαρισμός

Ο απορροφητήρας πρέπει να καθαρίζεται συχνά,εσωτερικά και εξωτερικά (Τουλάχιστο με την ίδια συχνότητα με την οποία γίνεται η συντήρηση των φίλτρων για τα λίπτοι). Για τον καθαρισμό χρησιμοποιήστε ένα υγρό πανί με ουδέτερα υγρά απορρυπαντικά. Αποφύγετε τη χρήση λειαντικών μέσων.

### ΜΗ ΧΡΗΣΙΜΟΠΟΙΕΙΤΕ ΑΛΚΟΟΛ!

**Προσοχή:** Η μη συμμόρφωση με τους κανόνες καθαρισμού του μηχανήματος και της αντικατάστασης των φίλτρων μπορεί να προκαλέσει κίνδυνους πυρκαγιάς. Σας συμβουλεύουμε να ακολουθείτε πιστά τις παρούσες οδηγίες.

Δεν είμαστε υπεύθυνοι για πιθανές βλάβες της μηχανής, πυρκαγιές που οφείλονται σε λανθασμένη συντήρηση ή στην μη συμμόρφωση με τις παρούσες οδηγίες.

### Φίλτρο για τα λίπτοι

Πρέπει να καθαρίζεται μια φορά τον μήνα (ή όταν το σύστημα ένδειξης κορεσμού των φίλτρων – εάν προβλέπεται στο μοντέλο που έχετε αποκτήσει – δείχνει αυτή την αναγκαιότητα), με απορρυπαντικά που δεν χαραζουν, στο χερι ή στο πλυντήριο πιατών σε χαμηλές θερμοκρασίες και σε συντομο κύκλο. Με το πλύσιμο στο πλυντήριο το μεταλλικό φίλτρο για τα λίπτοι μπορεί να χάσει το χρώμα αλλά οι δικές του ιδιότητες φιλτραρίσματος δεν μεταβαλλονται.

Για να βγαλεις το φίλτρο για τα λίπτοι τραβήξε την ελαστική λαβή ξεγαντζώσης. **Εικ. 9**

### Φίλτρο άνθρακα (μονο για τον τυπο φιλτραρίσματος)

**Συγκρατεί τις δυσάρεστες οσμές που προέρχονται από το ψήσιμο.**

Ο κορεσμός του φίλτρου εξακριβώνεται μετά από μία μεγάλη χρονικά χρήση ανάλογα με τον τύπο της κουζίνας και από την συχνότητα καθαρισμού του φίλτρου για τα λίπτοι. Σε κάθε περίπτωση είναι αναγκαία η αντικατάσταση του φίλτρου το αργότερο κάθε τέσσερις μήνες (ή όταν το σύστημα ένδειξης του κορεσμού των φίλτρων – εάν προβλέπεται στο μοντέλο που κατέχετε – δείχνει αυτή την ανάγκη).

### Εικ.10

1. Βγάλε τον συλεκτή ατμών.
2. Μετακίνησε το φίλτρο για τα λίπτοι
3. Εάν το φίλτρο άνθρακα είναι ήδη μονταρισμένο και

πρέπει να αντικατασταθεί, πατήσε τα πλήκτρα αποασφάλισης **S** και μετακίνησε το φίλτρο προς τα κάτω.

4. Ξαναβάλε το φίλτρο για τα λίπτοι.

**Εάν το φίλτρο άνθρακα δεν είναι μονταρισμένο:**

1. Βγάλε τον συλεκτή ατμών
2. Μετακίνησε το φίλτρο για τα λίπτοι.
3. Βάλε το φίλτρο άνθρακα στους επανω γαντζούς **T** και σταθεροποίησε μονιμα δια μέσου των κατων γαντζών **S**.
4. Ξαναβάλε το φίλτρο για τα λίπτοι.

### Αντικατάσταση λαμπές

Πριν από κάθε εργασία συντήρησης αποσυνδέστε τον απορροφητήρα από το ηλεκτρικό ρεύμα.

**Προσοχή!** Πρίν ακουμπήσεις τις λάμπες σιγουρεύσου ότι είναι κρύες.

### Μοντέλο με λαμπές αλογονες

Με ένα μικρο πλατυ κατσαβίδι,κανε μοχλο στα ακρα της λαμπας για να την βγαλεις.

Αντικατάστασε την με λαμπα με μια νεα των 12V 20W 30° Ø35 GU4.

Αφου πραγματοποιησεις την αντικατασταση το μονταρισμα της νεας λαμπας γίνεται κατα την αντιθετη κατευθυνση.

### Μοντέλο με λάμπες πυρακτώμενες

Βγάλετε το ταμπλό ατμών.

Αφαιρέστε το φίλτρο για τα λίπτοι, έτσι θα είναι δυνατόν να εισέλθετε στον χώρο όπου βρίσκονται οι λάμπες.

Ξεβιδώστε την καμμένη λάμπα και αντικαταστήστε την με μία νέα λάμπα των 40W max (E14 – B35).

### Μοντέλο με λαμπα πυρακτωσεως:

Βγάλε το παραβαν ατμών.

Αφαιρέσε το φίλτρο για τα λίπτοι, θα είναι ετσι δυνατον να εισελθεις στον χωρο λαμπες.

Ξεβιδωσε την χαλασμενη λαμπα και αντικαταστησε την με μια νεα λαμπα των **9W-G23** (Απορροφητήρας με δυο λαμπες) ή των **11W-G23** (Απορροφητήρας με μια λαμπα).

Σε περίπτωση που ο φωτισμός δεν θα λειτουργήσει, ελεγγε την σωστή τοποθέτηση της λαμπας στην θεση πριν καλεσεις την τεχνικη βοηθεια.

Należy zapoznać się także z rysunkami i oznaczeniami literowymi, zawartymi na stronach początkowych.

**Przy przeprowadzaniu instalacji urządzenia należy trzymać się wskazówek podanych w niniejszej instrukcji.** Producent uchyla się od wszelkiej odpowiedzialności za uszkodzenia wynikłe na skutek instalacji niezgodnej z informacjami podanymi w niniejszej instrukcji.



### Ostrzeżenia

**Uwaga!** Nie podłączać urządzenia do sieci elektrycznej przed ukończeniem montażu.

Przed wykonaniem jakiegokolwiek czynności czyszczenia lub konserwacji należy odłączyć okap od zasilania, wyjmując wtyczkę z gniazdka lub wyłączając główny wyłącznik zasilania.

Wszelkie czynności montażowe i konserwacyjne wykonywać w rękawicach ochronnych.

Niniejsze urządzenie nie jest przeznaczone do użytku przez osoby (w tym dzieci) o ograniczonych zdolnościach fizycznych, sensorycznych czy umysłowych, a także nieposiadające wiedzy lub doświadczenia w użytkowaniu tego typu urządzeń, chyba, że będą one nadzorowane lub zostaną poinstruowane na temat korzystania z tego urządzenia przez osobę odpowiedzialną za ich bezpieczeństwo.

Dzieci należy pilnować, aby mieć pewność, że nie bawią się urządzeniem.

Nie należy nigdy używać okapu bez prawidłowo zamontowanych filtrów!

Okap nie powinien być NIGDY używany jako płaszczyzna oparcia chyba, że taka możliwość została wyraźnie wskazana. Pomieszczenie, w którym okap jest używany łącznie z innymi urządzeniami spalającymi gaz lub inne paliwo powinno posiadać odpowiednią wentylację.

Zasysane powietrze nie powinno być odprowadzane do kanału wykorzystywanego do odprowadzania spalin wytwarzanych przez urządzenia gazowe lub na inne paliwo.

Surowo zabrania się przygotowywania pod okapem potraw z użyciem otwartego ognia (flambrowanie).

Użycie otwartego ognia jest groźne dla filtrów i stwarza ryzyko pożaru, a zatem nie wolno tego robić pod żadnym pozorem.

Podczas smażenia należy zachować ostrożność, aby nie dopuścić do przegrzania oleju, aby nie uległ samozapaleniu.

W zakresie koniecznych do zastosowania środków technicznych i bezpieczeństwa dotyczących odprowadzania spalin należy ściśle przestrzegać przepisów wydanych przez kompetentne władze lokalne.

Okap powinien być często czyszczony zarówno na zewnątrz jak i od wewnątrz (PRZYNAJMIENIEJ RAZ W MIESIĄCU, z zachowaniem wskazówek dotyczących konserwacji podanych w niniejszej instrukcji).

Nieprzestrzeganie zasad dotyczących czyszczenia okapu oraz wymiany i czyszczenia filtrów powoduje powstanie zagrożenia pożarem.


Celem uniknięcia porażenia prądem nie należy używać lub pozostawiać okapu bez prawidłowo zamontowanych żarówek. Producent nie ponosi żadnej odpowiedzialności za

ewentualne szkody lub pożary spowodowane przez urządzenie a wynikające z nieprzestrzegania zaleceń podanych w niniejszej instrukcji.

Niniejsze urządzenie posiada oznaczenia zgodnie z Dyrektywą Unijną 2002/96/EC w sprawie zużytego sprzętu elektrycznego i elektronicznego (WEEE).

Zapewniając prawidłowe złomowanie niniejszego urządzenia, przyczynią się Państwo do ograniczenia ryzyka wystąpienia negatywnego wpływu produktu na środowisko i zdrowie ludzi, które mogłoby zaistnieć w przypadku niewłaściwej utylizacji urządzenia.



Symbol  na urządzeniu lub opakowaniu oznacza, że tego produktu nie można traktować jak innych odpadów komunalnych. Należy oddać go do właściwego punktu zbiórki i recyklingu sprzętów elektrycznych i elektronicznych.

Właściwa utylizacja i złomowanie pomaga w eliminacji niekorzystnego wpływu złomowanych urządzeń na środowisko oraz zdrowie. Aby uzyskać szczegółowe dane dotyczące możliwości recyklingu niniejszego urządzenia, należy skontaktować się z lokalnym urzędem miasta, służbami czyszczenia miasta lub sklepem, w którym produkt został zakupiony.

### Obsługa

Okap jest przeznaczony do pracy w trybie wyciągowym z odprowadzaniem oparów na zewnątrz lub do pracy w trybie filtrującym z wewnętrzną recyrkulacją.

#### Okap pracujący jako wyciąg

Okap jest zaopatrzony w wyjście powietrza górne **B** do odprowadzania oparów na zewnątrz (rura odprowadzająca i obejmę mocującą nie stanowią wyposażenia okapu). **Rys. 3**  
**Uwaga! Jeżeli okap jest wyposażony we wkład węglowy, należy go usunąć.**

#### Wersja filtrująca

W przypadku, gdy nie ma możliwości odprowadzania oparów na zewnątrz należy użyć wkładu węglowego.

Powietrze jest oczyszczane przez filtr i ponownie wprowadzane do obiegu.

**Uwaga! Jeżeli okap nie jest wyposażony we wkład węglowy, należy go zamówić i zamontować przed przystąpieniem do używania okapu.**

Modele okapów, które nie posiadają wentylatora wyciągowego, funkcjonują wyłącznie jako wyciąg i muszą być połączone z urządzeniem wyciągowym (nie zawartym w wyposażeniu).

Wskazówki dotyczące podłączenia są dostarczane razem z wewnętrznym urządzeniem wyciągowym.

#### Instalacja okapu

Minimalna odległość między powierzchnią, na której znajdują się naczynia na urządzeniu grzejnym a najniższą częścią

okapu kuchennego powinna wynosić nie mniej niż 43cm w przypadku kuchenek elektrycznych i nie mniej niż 65cm w przypadku kuchenek gazowych lub typu mieszanego.

Jeżeli w instrukcji zainstalowania kuchni gazowej podana jest większa odległość, należy dostosować się do takich wskazań.



### **Połączenie elektryczne**

Napięcie sieciowe musi odpowiadać napięciu wskazanemu na tabliczce umieszczonej w wewnętrznej części okapu. Jeśli okap jest wyposażony we wtyczkę, należy ją podłączyć do gniazdka zgodnego z obowiązującymi normami i umieszczonego w łatwo dostępnym miejscu. Jeśli okap nie jest wyposażony we wtyczkę (bezpośrednie podłączenie do sieci) lub wtyczka nie znajduje się w łatwo dostępnym miejscu, należy zastosować znormalizowany wyłącznik dwubiegunowy, który umożliwi całkowite odcięcie od sieci elektrycznej w warunkach nadprądowych kategorii III, zgodnie z zasadami instalacji.

**Uwaga:** Przed ponownym podłączeniem obwodu okapu do zasilania i sprawdzeniem poprawności jego działania należy się zawsze upewnić, czy przewód zasilający jest prawidłowo zamontowany.

**Uwaga!** Jeżeli przewód zasilający nieodłączalny ulegnie uszkodzeniu, to powinien on być wymieniony u wytwórcy lub w specjalistycznym zakładzie naprawczym albo przez wykwalifikowaną osobę w celu uniknięcia zagrożenia.

### **Instalacja okapu**

#### **Uwagi wstępne dotyczące instalacji okapu:**

Przy przeprowadzaniu podłączenia okapu do sieci zasilania, należy wyłączyć zasilanie energią elektryczną w rozdzielnicie elektrycznej.

Okap został zaprojektowany do instalowania w szafce kuchennej. Zaleca się, aby wymiary szafki były dostosowane do wymiarów okapu.

Przy instalacji okapu należy kierować się rys. 2, na którym podano informacje konieczne do wykonania bezpiecznej instalacji urządzenia, oraz wskazówki, jak wykonać ewentualne otwory w szafce, jak prowadzić przewody elektryczne i jak umożliwić dostęp do karty, kontrolującej funkcje okapu (DOSTĘP DO KARTY POSIADA TYLKO TECHNIK WYSPECJALIZOWANY).

**Uwaga!** W wyposażeniu urządzenia zawarte są 4 części odległościowe boczne (2 po prawej stronie i 2 po lewej stronie), które należy stosować w przypadku, gdy wnęka, w której instalowany jest zespół silnika okapu jest szersza od urządzenia o 6mm.

Części odległościowe należy montować na zewnętrznej stronie obudowy zespołu silnika, posługując się otworami pod wkręty mocujące okap w szafce (rys. 2-A).

1. Zmierzyć głębokość szafki (włącznie z drzwiczkami); jeżeli głębokość szafki nie przekracza 315 mm, należy montować w okapie obudowę, której wymiar wynosi 37 mm, natomiast jeżeli głębokość szafki przekracza 315 mm, wtedy należy montować obudowę, której wymiar wynosi 75 mm. Obudowę **C** należy umocować na suportach, posługując się 4 wkrętami (rys. 3).
2. Umocować łącznik rurowy w otworze wylotowym **B** (rys.

3).

#### **Dotyczy wyłącznie okapu pracującego jako pochłaniacz:**

Zamontować na łączniku rurowym deflektor **F**.

Zamontować wewnątrz okapu ramę filtra: najpierw w górnej części urządzenia, za pomocą pierścieni **R**, a następnie w dolnej części, za pomocą śrub **S** (rys. 3).

3. Przy montażu okapu pod szafką, należy zastosować schemat wiercenia, zawarty w wyposażeniu urządzenia; najpierw umieścić schemat po prawej stronie a potem po lewej stronie (Rys. 4.1). Jeżeli urządzenie może być zamontowane również do ściany, należy umieścić schemat wiercenia na ścianie (Rys.4.2). Wiercić otwory według schematu (na schemacie montażu okapu pod szafką podane są trzy otwory ślepe, z których 2 o średnicy 2mm i 1 o średnicy 5 mm, natomiast na schemacie montażu okapu do ściany podane są dwa otwory o średnicy 8 mm).

#### **UWAGA! SCHEMAT I MONTAŻ OKAPU POD SZAFKĄ**

Dolny i tylny brzeg schematu wiercenia musi stykać się z dolnym i tylnym brzegiem szafki.

#### **UWAGA! SCHEMAT I MONTAŻ OKAPU DO ŚCIANY**

Dolny brzeg schematu musi stykać się z dolnym brzegiem okapu.

#### **Tylko przy modelach okapu posiadających haki mocujące do ściany:**

Wiercić otwory i za pomocą wkrętów i kołków rozporających umocować dwa haki (**J** – Rys. 4.2).

Instalować dwa suporty **Y** zawarte w wyposażeniu urządzenia, za pomocą dwóch wkrętów i podkładek, które należy wkręcić w górnej części okapu (Rys. 4.2).

4. Umieścić obudowę okapu wewnątrz szafki (Rys. 5); na razie nie mocować obudowy:
  - a. **montaż okapu pod szafką** przeprowadzany jest za pomocą sprężyn bocznych **D**, które należy wcisnąć do otworów ślepych o średnicy " 5 mm (aby wcisnąć sprężyny do otworów, należy nacisnąć je w kierunku do wewnątrz obudowy okapu, używając jako podnośnik śrubokręt)
  - b. **montaż okapu do ściany** przeprowadzany jest za pomocą haków i suportów (suporty posiadają wkręty regulacyjne pozycji)
- UWAGA!** Umożliwić dostęp do kabla i do wylotu odprowadzającego dym, aby ułatwić wykonanie połączeń (oraz naprawę i konserwację urządzenia).
5. Skontrolować, czy prowadnice **G** (rys. 7) są równoległe do dolnego brzegu szafki, po czym TYLKO przy montażu okapu pod szafką, umocować ostatecznie obudowę okapu do bocznych powierzchni szafki, posługując się 4 wkrętami (**E** – rys. 6 – dwa wkręty z każdej strony). Wkręty należy wkręcić do szafki od wewnątrz obudowy okapu, posługując się 4 otworami ślepyimi o średnicy "2mm, uprzednio wykonanych (zob. operacja 3).
6. Umieścić szufladkę na prowadnicy **G**, po czym wykonać połączenia elektryczne szufladki i obudowy (rys. 7).
7. Regulować położenie szufladki tak, aby jej przód był równy z szafką (**H** – rys. 8), po czym umocować szufladkę 2 wkrętami (jeden z każdej strony - **L** - rys. 8 -

Aby wkręcić takie śruby, należy wyjąć siatkę filtra i wkręcić śruby we wkładkach, które mocowane są na przewodnicach osłony).

8. Za pomocą 2 wkrętów **M** umocować szufladkę w szafce (rys. 8). W tym celu należy posłużyć się dwoma otworami (4 do wyboru).
9. Zainstalować filtr tłuszczowy, podłączyć okap do sieci zasilającej energią elektryczną, oraz do kanału wentylacyjnego, po czym sprawdzić prawidłowe funkcjonowanie urządzenia.

## Opis okapu

### Rys. 1

1. Panel sterowniczy
2. Filtr przeciw tłuszczowy
3. Uchwyt osłony filtra przeciw tłuszczowego
4. Żarówka halogenowa
5. Osłona przeciw parze
6. Przewodnice osłony przeciw parze
7. Otwór wylotowy
8. Obudowa (dostępne dwa wymiary)
9. Punkty mocowania do szafki
10. Drzwiczki kontrolne (DOSTĘP DO ZESPOŁU WYCIĄGOWEGO POZWOLONY JEST TYLKO TECHNIKOWI WYSPECJALIZOWANEMU)

## Działanie okapu

Okap może być wyposażony w urządzenie automatycznego włączenia i wyłączenia.

Jeżeli zamknijemy szufladę, nastąpi wyłączenie okapu.

Jeżeli otworzymy szufladę, nastąpi włączenie okapu.

W przypadku, gdy powietrze w pomieszczeniu kuchennym jest szczególnie zanieczyszczone, należy używać okapu ustawionego na najwyższą prędkość. Zaleca się uruchomienie okapu 5 minut przed przystąpieniem do gotowania jakichkolwiek potraw i pozostawienie go włączonym jeszcze przez ok. 15 minut po zakończeniu gotowania.

**Funkcjonowanie okapu - model ze sterowaniem elektronicznym**



- A - Wyłącznik oświetlenia ON/OFF
- B - Przycisk wyłączający silnik (pozycja „gotowości”)
- C - Regulator czasowy (wizualizacja wybranej prędkości plus dioda migająca w dolnej części wyświetlacza)

Taki przycisk służy do regulowania pracy okapu na określony okres czasu:

Wybierając prędkość **1**, okap będzie pracował przez 20 min.

Wybierając prędkość **2**, okap będzie pracował przez 15 min.

Wybierając prędkość **3**, okap będzie pracował przez 10 min.

Wybierając prędkość intensywną **P**, okap będzie pracował przez 5 min.

- D - **Wyświetlacz**: wyświetla prędkość pracy urządzenia (**1-2-3-P**); informuje o konieczności czyszczenia filtrów tłuszczowych (wskaźnik zanieczyszczenia filtrów tłuszczowych – na wyświetlaczu pojawi się litera **F**), oraz o konieczności wymiany filtra węglowego (wskaźnik zanieczyszczenia filtra węglowego – na wyświetlaczu pojawi się litera **C**)

Dioda zapalona (na dole po prawej stronie) oznacza gotowość okapu do funkcjonowania (pozycja „gotowości”). Dioda migająca informuje, że włączony jest regulator czasowy.

**Uwaga!** Wskaźnik zanieczyszczenia filtra węglowego jest normalnie nieczynny. Aby stał się czynny, należy nacisnąć jednocześnie przyciski **E** i **F** przez 3 sekundy. Na wyświetlaczu pojawi się najpierw litera **F** (wskaźnik zanieczyszczenia filtra metalowego przeciw tłuszczowego), następnie po upływie ok. 3 sekund, pojawi się litera **C** (wskaźnik zanieczyszczenia filtra węglowego). Oznacza to, że wskaźnik zanieczyszczenia filtra węglowego jest czynny. Aby dezaktywować wskaźnik, należy powtórzyć opisaną operację, aż do zniknięcia wskaźnika **C** z wyświetlacza (wskaźnik zanieczyszczenia filtra węglowego).

- E - Przycisk, powodujący zmniejszenie prędkości: z intensywniej **P** na prędkość **1**.

- F - Przycisk, powodujący zwiększenie prędkości z „gotowości” na prędkość **P**.

**Uwaga!** Czas funkcjonowania okapu przy prędkości intensywniej **P** wynosi 5 minut, po czym urządzenie przejdzie automatycznie do funkcjonowania przy prędkości (poziomej mocy) **2**.

W przypadku nieprawidłowego funkcjonowania urządzenia, należy wyłączyć okap z sieci zasilania energią elektryczną przez przynajmniej 5 minut. Jeżeli urządzenie nadal nie funkcjonuje w sposób prawidłowy, należy zwrócić się do serwisu technicznego.

**Uwaga!** Przed wyłączeniem okapu z sieci zasilania energią elektryczną, należy nacisnąć przycisk **A**.

**Funkcjonowanie okapu – model z przyciskami**



- A - Wyłącznik oświetlenia ON/OFF
- B - Wyłącznik ON/OFF (włączenie/wyłączenie) urządzenia i wybór prędkości 1 (przy małej ilości pary i dymu)

**B+C** - Przycisk, wybierający prędkość 2 (przy średniej ilości pary i dymu)

**B+D** - Przycisk wybierający prędkość 3 (przy dużej ilości pary i dymu)



## Konserwacja

**Uwaga!** Przed wykonaniem jakiegokolwiek czynności czyszczenia lub konserwacji należy odłączyć okap od zasilania wyjmując wtyczkę z gniazdka lub wyłączając główny wyłącznik zasilania.

## Czyszczenie okapu

Okap należy często czyścić, tak wewnątrz jak i na zewnątrz (przynajmniej z tą samą częstotliwością, z którą wykonuje się czyszczenie filtrów tłuszczowych) przy użyciu szmatki nawilżonej łagodnymi środkami. Nie należy używać środków ściernych.

### NIE STOSOWAĆ ALKOHOLU!

**Uwaga:** Nieprzestrzeganie przepisów dotyczących czyszczenia urządzenia i wymiany filtrów powoduje powstanie zagrożenia pożarem. Zaleca się zatem przestrzeganie podanych wskazówek.

Producent nie ponosi żadnej odpowiedzialności za ewentualne uszkodzenia silnika lub pożary wynikające z nieprzestrzegania zasad konserwacji oraz wzmiankowanych wyżej instrukcji.

## Filtr przeciwtłuszczowy

Musi być czyszczony co najmniej raz w miesiącu (lub gdy wskaźnik zanieczyszczenia filtrów – jeżeli wasz model okapu posiada wskaźnik – informuje o konieczności jego wymiany), za pomocą nieagresywnego środka czyszczącego, ręcznie lub w zmywarce w niskiej temperaturze i krótkim cyklu mycia.

Podczas mycia w zmywarce metalowy filtr tłuszczowy może się odbarwić, ale nie zmienia się jego charakterystyczne cechy filtrujące.

Aby wyjąć filtr tłuszczowy należy pociągnąć za kłamek sprężynową.

### Rys. 9

## Filtr na węgiel (tylko dla wersji filtrującej)

### Zatrzymuje przykre zapachy pochodzące z gotowania.

Nasylenie filtra następuje po mniej lub bardziej długim okresie użytkowania w zależności od rodzaju kuchenki i od regularności z jaką jest wykonywane czyszczenie filtra przeciwtłuszczowego. Wkład filtra powinien być w ka zdym razie wymieniony po upływie nie więcej niż czterech miesięcy (lub, gdy wskaźnik nasycenia filtra sygnalizuje konieczność wymiany filtra – jeżeli posiadany model jest wyposażony w taki wskaźnik).

### Rys. 10

1. Wyjąć zbiornik na parę
2. Wyjąć filtr tłuszczowy
3. Jeżeli filtr węglowy został już zainstalowany i trzeba go tylko wymienić, wtedy należy nacisnąć przyciski odblokowujące **S**, po czym wyjąć filtr.
4. Zainstalować filtr tłuszczowy

### Jeżeli filtr węglowy nie jest zamontowany:

1. Wyjąć zbiornik na parę
2. Wyjąć filtr tłuszczowy
3. Umieścić filtr węglowy na haczykach górnych **T** i umocować za pomocą haczyków dolnych **S**.
4. Zainstalować filtr tłuszczowy.

## Wymiana lampek

Przed przystąpieniem do jakichkolwiek operacji związanych z konserwacją urządzenia, należy odłączyć okap od zasilania energią elektryczną.

**Uwaga!** Nie dotykać żarówek dopóki są gorące.

### Model okapu posiadający oświetlenie halogenowe

Posługując się małym śrubokrętem, należy podważyć uchwyt lampki i wyjąć ją.

Wymienić żarówkę na takiego samego typu o mocy 12W 20W 30° Ø35 GU4. Aby wkręcić żarówkę, należy postępować odwrotnie do wskazówek dotyczących wykręcania żarówki.

### Model okapu posiadający żarówki

Usunąć osłonę od pary.

Wyjąć filtr tłuszczowy, aby umożliwić dostęp do lampek.

Odkręcić spaloną żarówkę i wymienić ją na żarówkę o mocy max. 40W (E14 – B35).

### Model okapu posiadający lampkę PL

Usunąć osłonę od pary.

Wyjąć filtr tłuszczowy, aby umożliwić dostęp do lampek.

Odkręcić spaloną żarówkę i wymienić ją na lampkę o mocy 9W-G23 (w okapie wyposażonym w dwie lampki), lub na lampkę o mocy 11W-G23 (w okapie wyposażonym w jedną lampkę)

W przypadku, gdy oświetlenie nie działa należy najpierw sprawdzić, czy lampki zostały prawidłowo zamontowane. Jeżeli po przeprowadzeniu takiej kontroli oświetlenie nadal nie działa, należy zwrócić się do serwisu.

## CS - Návod na montáž a používání

Výše uvedené instrukce musí být při montáži digestoře přísně dodrženy. Výrobce odmítá převzít jakoukoliv odpovědnost za případné závady, škody nebo vznícení digestoře, které byly způsobeny nedodržáním těchto předpisů.

### **Výměna žárovek**

**Pozor!** Nenapojujte přístroj na elektrickou síť, dokud nebyla zcela dokončena jeho instalace.

Před provedením jakéhokoliv úkonu čištění nebo údržby, je třeba odpojit kryt od elektrické sítě tak, že se odpojí od zásuvky nebo vypnutím hlavního vypínače obytné jednotky.

Při všech instalačních a údržbových pracích používejte pracovní rukavice.

Přístroj není určen k používání pro děti nebo pro osoby se sníženými fyzickými, smyslovými nebo mentálními schopnostmi, které s ním nemají zkušenost a neznají ho. Tyto osoby mohou s přístrojem zacházet pouze tehdy, kdy jsou pod dohledem odborného personálu nebo jsou speciálně vyškoleny k jeho použití osobou odpovědnou za jejich bezpečnost.

Děti musí být pod dohledem, aby si s přístrojem nehrály.

Nikdy nepoužívejte kryt bez správně namontované mřížky!

Kryt nesmí být NIKDY používán jako odkládací plocha. Může se tak stát pouze ve specificky uvedených případech.

Místnost musí být vybavena dostatečnou ventilací, v případě, že je kuchyňský kryt používán současně s jinými přístroji s plynovým spalováním nebo spalováním jinými palivy.

Odsávaný vzduch nesmí být odváděn do odvodu používaného pro odpad kouřů z přístrojů na plynové spalování nebo spalování jiných paliv.

Je přísně zakázáno vařit jídla s volným plamenem pod krytem. Použití otevřeného plamene je škodlivé pro filtry a může se stát příčinou požárů, je tedy třeba se mu vyhnout v každém případě.

Smažení je třeba provádět pouze za stálé kontroly, aby nenastala situace, kdy se olej přehřeje a dojde k jeho vznícení.

Pokud se týká technických a bezpečnostních opatření, která je třeba zaujmout při odvádění kouře, je třeba úzce dodržovat normy místních odpovědných orgánů.

Kryt je třeba často čistit jak vnitřně, tak z vnějšku (ALESPŇ JEDNOU ZA MĚSÍC), je třeba v každém případě dodržovat vše, co je uvedeno v návodu k údržbě popsaném v tomto manuálu).

Nedodržování norem čištění krytu a výměny a čištění filtrů se může stát příčinou požárů.


Nepoužívejte či nenechávejte digestoř bez řádně nastavených svídek a nevystavujte se tak nebezpečí elektrického výboje.

Výrobce se zříká jakékoliv odpovědnosti za eventuelní nepříjemnosti, škody nebo požáry způsobené na přístroji, které jsou následkem nedodržování pokynů uvedených v tomto manuálu.

Tento spotřebič je označený v souladu s evropskou směrnicí 2002/96/ES o likvidaci elektrického a elektronického zařízení (WEEE). Zajištěním správné likvidace tohoto výrobku pomůžete zabránit případným negativním důsledkům na

životní prostředí a lidské zdraví, ke kterým by nevhodnou likvidací tohoto výrobku mohlo dojít.



Symbol  na výrobku nebo na dokumentech přiložených k výrobku udává, že tento spotřebič nepatří do domácího odpadu. Spotřebič je

nutné odvézt do sběrného místa pro recyklaci elektrického a elektronického zařízení.

Likvidace musí být provedena v souladu s místními předpisy o ochraně životního prostředí, které se týkají likvidace odpadu.

Podrobnější informace o zpracování, rekuperaci a recyklaci tohoto výrobku zjistíte u příslušného místního úřadu, služby pro likvidaci domovního odpadu nebo v obchodě, kde jste výrobek zakoupili.

### **Použití**

Digestoř je realizován k použití v odsávací verzi s vnějším výfukem anebo filtrující s vnitřním čištěním vzduchu.

### **Odsávací verze**

Digestoř je vybavena vzduchovým vývodem **B** pro odvod kuchyňských par ven z odvětrávaného prostoru – odtahová verze. (Potrubí pro odtah par není součástí vlastní digestoře).

### **Obr. 3**

**Pozor! Jestliže je digestoř vybaven uhlíkovým filtrem, je třeba ho odstranit.**

### **Filtrující verze**

Když neexistuje možnost vyvádět vzduch navenek používáme filtr s aktivním uhlíkem.

Vzduch je čištěn filtrem a opět uváděn do prostředí.

**Pozor! Jestliže digestoř není vybaven uhlíkovým filtrem, musí být objednan a namontován před užitím přístroje.**

Modely bez sacího motoru jsou dodávány pouze v odtahové verzi a musí být napojeny na externí odsávání. (Není součástí dodávky).

Návod na propojení je uveden spolu s periferní odsávací jednotkou.

### **Instalace**

Minimální vzdálenost mezi podporou nádoby na varné ploše a nejnižší částí digestoře nesmí být menší než 43cm v případě elektrických sporáků 65cm v případě plynových či smíšených sporáků.

Pokud návod na instalaci varného zařízení na plyn doporučují větší vzdálenost, je třeba se tímto pokynem řídit.

### **Elektrické připojení**

Síťové napětí musí odpovídat napětí uvedenému na etiketě s vlastnostmi umístěné uvnitř krytu. Pokud je kryt vybaven přípojkou, stačí jej zapojit do zásuvky odpovídající stávajícím normám, která se nachází ve snadno dosažitelném prostoru. Pokud kryt není vybaven přípojkami (přímé připojení k síti) nebo se zásuvka nenachází ve snadno dosažitelném prostoru, je třeba aplikovat dvojpólový vypínač odpovídající

normám, který zaručí úplné odpojení od sítě v podmínkách kategorie přepětí III, v souladu s pravidly instalace.

**Pozor:** dříve než opět napojíte obvod digestoře na síťové napájení a ověříte správné fungování, zkontrolujte si vždy, že síťový kabel byl správně namontován.

**Pozor!** Výměna napájecího kabelu musí být provedena pouze odborným technickým personálem určeným k tomuto druhu úkonů za účelem vyvarovat se jakémukoliv riziku.

## Instalace

### Předběžné informace pro montáž digestoře:

Odpojte digestoř z všeobecné rozvodové domácí desky.

Digestoř je projektován pro instalaci uvnitř závěsné skříňky, přiléhající ke stěně.

Radíme instalovat digestoř pouze uvnitř závěsné skříňky s odpovídajícími rozměry.

Za tímto účelem je třeba konzultovat obraz 2, kde jsou uvedeny užitečné informace pro bezpečnou montáž a pro eventuální otvory, které je třeba vyvrtat na podlaze závěsné skříňky, k průchodu tělesa digestoře a na stropě závěsné skříňky pro výfuk vzduchu, kabelu elektrického napojení a k umožnění přístupu ke elektronickému štítku kontrolujícímu funkčnost digestoře (PŘÍSTUP POVOLEN POUZE KVALIFIKOVANĚMU TECHNIKOVÍ).

**Pozor!** Jako součást vybavení digestoře jsou k dispozici 4 postranní oddělovače (2 pro pravou stranu a 2 pro stranu levou), tyto slouží v případě že ukládací prostor tělesa motoru je širší než 6mm.

V tomto případě oddělovače musejí být montovány na těleso tak aby se kryly s průchozími otvory upevňujících šroubů k závěsné skřínce (Obr.2-A).

1. Změřte hloubku závěsné skříňky (vezměte v úvahu i dvířka), protože až do hloubky 315mm bude třeba montovat kryt o 37mm, mimo míru 315mm bude třeba montovat kryt o 75mm. Kryt **C** musí být upevněn na podpěrách tělesa 4 šrouby (obr. 3).
2. Upevněte spojku pro vývod vzduchu **B** nad těleso (obr.3).

#### Pouze u verze o oběhu vzduchu:

umístěte deflektor **F** na výchozí spoj-

Upevněte uvnitř digestoře rám pro držení filtru, nejdříve nahoře na prstencích **R** vytvořených na tělese, pak dole dvěma šrouby **S** (obr. 3).

3. Umístěte šablonu, která je součástí vybavení nejdříve napravo a pak nalevo (obr. 4.1) anebo pokud je součástí vybavení umístěte příslušnou šablonu na stěnu (Obr. 4.2 – pouze v případě modelů pojatých i pro upevnění na stěnu) a vyvrtejte jak vyznačeno (v šabloně pro upevnění na závěsnou skříňku jsou vyznačeny 3 slepé otvory 2 o průměru 2mm, 1 o průměru 5mm, zatímco v šabloně pro upevnění na jsou vyznačeny dva otvory o průměru 8mm).

#### POZOR! ŠABLONA A UPEVNĚNÍ NA ZÁVSNOU SKŘÍŇKU

Dolní a zadní okraj šablony se musí kryt s dolním a dolním okrajem závěsné skříňky.

#### POZOR! ŠABLONA A UPEVNĚNÍ NA STĚNU

Dolní okraj šablony se musí kryt s dolním okrajem digestoře.

#### Pouze u modelů s upevňovacími háky na stěnu:

Vyvrtejte otvory a upevněte dva háky šrouby a hmoždiky (**J** – Obr. 4-2).

Vyvrtejte obě podpěry **Y** dodávané s vybavením digestoře společně s dvěma

Šrouby a maticemi každá na horním straně digestoře (Obr. 4.2).

4. Vsuňte těleso digestoře dovnitř závěsné skříňky (Obr. 5), tato může zůstat dočasně v pozici:

**a. v případě upevnění na závěsnou skříňku** prostřednictvím postranních pružin **D** ke vsunutí do slepých otvorů o průměru 5mm (za tímto účelem stiskněte postranní pružiny směrem dovnitř tělesa digestoře a použijte šroubovák jako páku).

**b. v případě upevnění na stěnu** prostřednictvím háků a šablon (šablony jsou vybaveny šrouby regulujícími pozici).

**POZOR!** Zkontrolujte si, zda elektrický kabel a výfuk dýmů jsou přístupné k usnadnění následujících napojení ( a pro servisní a údržbářské operace)

5. Zkontrolujte si, zda vodička **G** (Obr. 7) jsou perfektně souběžné s dolním okrajem závěsné skříňky, a potom **POUZE** v případě upevnění na závěsnou skříň upevněte definitivně těleso digestoře po stranách závěsné skříňky 4 šrouby (**E** – Obr. 6 – dva na každé straně), šrouby musejí být vsunuty **zevnitř tělesa digestoře** na odpovídající závěsnou skříňku na místě kryjícím se s 4 slepými otvory o průměru 2mm, které byly dříve vyvrtány (viz operaci 3).
6. Vsuňte šoupátko na vodička šablon **G** a pak proveďte elektrické napojení šoupátka na těleso (Obr.7).
7. Zregulujte šoupátko tak, aby čelní strana byla úzce v kontaktu se závěsnou skříňkou (**H** – obr. 8) a potom zablokujte šoupátko 2 šrouby (jedno na každou stranu – **L** – obr. 8 – k upevnění těchto dvou šroubů je třeba odejmout mřížku filtru a zašroubovat je na vložky, které jsou upevněny na vodička pláště).
8. Upevněte 2 šrouby **M** šoupátko na závěsnou skříň (Obr. 8) , použijte dva z 4 otvorů k dispozici a zkontrolujte, zda šrouby skutečně jsou pevně na závěsné skřínce.
9. Namontujte opět filtr proti mastnotám, napojte digestoř na elektrickou síť a výfukovou hadici, zkontrolujte perfektní fungování digestoře.

## Pohled na digestoř

### Obr. 1

1. Kontrolní panel
2. Filtr proti mastnotám
3. Rukojeť k uvolnění filtru proti mastnotám
4. Halogenové svítilno
5. Štít proti parám
6. Vodicí lišty štítu proti parám
7. Výfuk vzduchu
8. Kryt (dodán ve dvou velikostech)
9. Upevňovací body k závěsné skříni
10. Dvířka k inspekci odsávacího agregátu (PŘÍSTUP POVOLEN POUZE ODBORNĚMU TECHNIKOVÍ)

## Provoz

Digestoř může být vybaven automatickým vypínacím a zapínacím zařízením.

Uzavřením šoupátka se digestoř vypne; otevřením šoupátka se digestoř opět zapne.

V případě velmi intenzivní koncentrace kuchyňských par použijte maximální sací výkon. Doporučuje se zapnout digestoř 5 minut před zahájením vaření a vypnout ji cca 15 minut po ukončení vaření.

## Fungování - Model s displejem



A- Tlačítko osvětlení ON/OFF

B- Tlačítko OFF motoru (pozice "čekání/stand by")

C- TempORIZÁTOR zvolené rychlosti

(zviditelní zvolenou rychlost a blikající LED na dolní straně displeje).

Toto tlačítko umožňuje fungování digestoře na předem stanovený čas:

20 minut, je-li zvolena rychlost 1

15 minut, je-li zvolena rychlost 2

10 minut, je-li zvolena rychlost 3

5 minut, je-li zvolena intenzivní rychlost P

D- Displej ukazuje:

- **Rychlosti (1-2-3-P),**

- **Nutnost vyčistit filtry proti mastnotám** (ukazovatel saturování filtrů proti mastnotám - na displeji se objeví písmeno F).

**Po umytí filtru proti mastnotám,** stiskněte tlačítko B po dobu přibližně 3 vteřin. Písmeno F zmizí z displeje.

- **Nutnost změnit uhlíkový filtr** (ukazovatel saturování uhlíkového filtru - na displeji se objeví písmeno C).

**Po výměně uhlíkového filtru** stiskněte tlačítko B po dobu přibližně 3 vteřin.

Písmeno C zmizí z displeje.

- Led dole, na pravé straně, je-li rozsvícen a neblíká hlásí, že digestoř je připravena k fungování (pozice "čekání/stand by"), blikající LED vyznačuje, že je nastaven tempORIZÁTOR zvolené rychlosti.

**Upozornění!** Ukazovatel saturování uhlíkového filtru je za normálních okolností vypnut a k jeho aktivaci je zapotřebí stlačit současně po dobu 3 vteřin tlačítka E a F. Zpočátku se na displeji objeví písmeno F (indikátor saturování kovového filtru proti mastnotám), pak po přibližně 3 vteřinách se objeví i písmeno C (ukazovatel saturování uhlíkového filtru), což znamená, že uvedený ukazovatel je aktivován. K jeho odpojení zopakujte operaci až do okamžiku kdy ukazovatel saturování uhlíkového filtru C nezmizí.

E- Tlačítko ke snížení rychlosti: z intenzivní rychlosti P na rychlost 1.

F- Tlačítko ke zvýšení rychlosti z "čekání" (stand-by) na

rychlost P.

**Pozor!** Intenzivní rychlost P trvá po dobu 5 minut, poté se digestoř automaticky nastaví na rychlost 2 (nasávací příkon).

V případě nenormálního chodu, dříve než se obrátíte na servisní službu, vypněte přístroj na dobu alespoň 5 vteřin z elektrické sítě tak, že vyjmete zástrčku ze zásuvky a pak ho opět napojte. V případě, že nenormální chod pokračuje, obraťte se na servisní službu.

**Pozor!** Dříve než odpojíte digestoř z elektrické sítě, stiskněte tlačítko A.

## Provoz – model s tlačítkovým ovládním



A. Zapnutí/vypnutí osvětlení

B. Zapnutí/vypnutí odsávání a nastavení nejnižšího sacího stupně.

B+C. Zapnutí středního sacího stupně

B+D. Zapnutí maximálního sacího výkonu

## Údržba

**Pozor!** Před jakoukoliv operací čištění či údržby odpojte digestoř od elektrické sítě, vyjměte zástrčku anebo vypněte hlavní spínač bytu.

## Čištění

Digestoř musí být často čištěna, jak uvnitř tak zevně (alespoň stejně často jako je prováděna údržba filtrů proti mastnotám). Pro čištění je třeba použít látku navlhčenou denaturovaným líhem anebo neutrálními tekutými čisticími prostředky. Nepoužívejte prostředky obsahující brusné látky.

## NEPOUŽÍVEJTE ALKOHOL!

**Pozor:** nedodržení norem čištění přístroje a vyměňování filtrů by mohlo vést k požárům. Doporučujeme tedy dodržovat návod k použití.

Výrobce odmítá jakoukoliv zodpovědnost za škody na motoru, požáry způsobené nesprávnou údržbou či nedodržením výše uvedeného upozornění.

## Tukový filtr

Tukový filtr se musí 1x do měsíce vyčistit (vyprat), anebo jestliže systém vyznačování saturace filtru - pokud je součástí vybavení vlastního modelu - vyznačuje tuto potřebu. Je možné jej čistit ručně jemným mycím prostředkem nebo v kuchyňské myčce při nejnižší teplotě a kratším programu. Demontáž tukového filtru je znázorněna - zatlačte na západku filtru. Obr. 9

## Filtr s aktivním uhlíkem (jen u filtrační verze)

**Tento filtr pohlcuje nepříjemné pachy vznikající při vaření.** Saturace filtru s uhlíkem nastane po více či méně dlouhém užití, tj. závisí na typu kuchyně a pravidelném čištění filtru proti mastnotám. V každém případě je nutné nahradit patronu maximálně jednou za 4 měsíce (anebo jestliže systém vyznačování saturace filtrů – pokud je součástí vybavení vlastního modelu – vyznačuje tuto potřebu).

#### **Obr. 10**

1. Vyměňte sběrač páry
2. Vyměňte filtr proti mastnotám
3. Pokud filtr proti mastnotám je již namontován a musí být vyměněn, je třeba tlačít na uvolňovací tlačítka **S** a odstraňte filtr pohybem směrem dolů.
4. Nasadte opět filtr proti mastnotám.

#### **Jestliže se nemontuje uhlíkový filtr:**

1. Vyměňte sběrač páry
2. Odstraňte filtr proti mastnotám
3. Nasadte opět uhlíkový filtr do horních háků **T** a upevněte definitivně Prostřednictvím dolních háků **S**.
4. Namontujte opět filtr proti mastnotám.

#### **Výměna žárovek**

Odpojte přístroj z elektrické sítě.

**Pozor!** Dříve než se doknete svítidel si ověřte že vychladla.

#### **Model s halogenovými svítidly**

Malým šroubovákem jako pákou tlačte po stranách svítidla k vyjmutí.

Vyměňte ho svítidlem PHILIPS STANDARD LINE kód 425409 novým 12V 20W 30°, průměr 35 12V GU4.

Proveďte výměnu a montáž nové lampy tím, že postupujete opačným způsobem.

#### **Model se zářivkovými svítidly:**

Vyměňte štít proti parám.

Vyměňte filtr proti mastnotám, takto bude možné dosáhnout prostoru pro svítidla. Odšroubujte poškozenou lampu a nahradte ji novou o výkonu max. 40 W (E14 – B35).

#### **Model se svítidlem ve formě baňky:**

Vyměňte štít proti parám.

Vyměňte filtr proti mastnotám, takto bude možno přistoupit do prostoru svítidel.

Vyměňte poškozené svítidlo a vyměňte ho novým o 9W-G23 (Digestor s jedním svítidlem).

Jestliže osvětlení nefunguje, dříve než zavoláte servis si ověřte, zda jste správně nasadili žárovky do uložení.

## SK - Návod na použitie a montáž

Pozrieť sa aj na obrázky na prvých stranách s orientačnými abecednými bodmi uvedenými vo vysvetľovacom texte.

**Prísne sa dodržiavať návodom uvedenými v tejto príručke.** Vyhýba sa každej zodpovednosti za prípadné nespôsobilosti, škody alebo nehody spôsobené nedodržiavaním návodov uvedených v tejto príručke.



### Upozornenia

**Upozornenie!** Nenapojiť zariadenie na elektrickú sieť skôr ako inštalácia nie je celkovo ukončená.

Skôr ako sa začne akákoľvek činnosť čistenia alebo údržby, odpojiť odsávač pary od elektrickej siete odpojením zástrčky alebo vypnutím hlavného vypínača bytu.

Pri všetkých inštalračných a údržbárskych prácach používajte ochranné pracovné rukavice.

Zariadenie nie je určené na používanie so strany detí alebo osôb so zníženými fyzickými, zmyslovými alebo duševnými schopnosťami a s nedostatočnou skúsenosťou a znalosťou, iba za predpokladu, že sú pod dohľadom alebo poučení o užívaní zariadenia osobou zodpovednou o ich bezpečnosť.

Deti musia byť pod dohľadom, aby sa nehrali so zariadením.

Nepoužívať NIKDY odsávač pary bez správne namontovanej mriežky!

Odsávač pary sa nesmie NIKDY používať ako oporná plocha, iba za predpokladu, že je to výslovne určené.

V prípade, že sa kuchynský odsávač používa súčasne s inými zariadeniami, ktoré sú v styku s plynom alebo inými horľavinami, miestnosť musí byť zariadená vhodnou ventiláciou.

Odsávací vzduch nesmie byť odvádzaný do toho istého odvodu, ktorý sa používa na odvod dymov, ktoré vylučujú zariadenia spaľujúce plyny alebo iné horľaviny.

Je prísne zakázané pod odsávačom pary pripravovať jedlá na plameni.

Použitie voľného plameňa poškodzuje filtry, čo môže byť príčinou vyvolania požiaru, preto sa ho v každom prípade treba vyvarovať.

Vyprázdnenie potravín sa musí vykonávať pod kontrolou a treba sa vyhnúť tomu, aby prepálený olej začal horieť.

Čo sa týka technických a bezpečnostných opatrení schválených pre odvod dymov, je potrebné dodržiavať sa presne predpismi stanovenými príslušnými miestnymi úradmi. Odsávač pary je potrebné pravidelne čistiť vnútorne aj zvonku (ASPOŇ JEDENKRÁT ZA MESIAC, akokoľvek rešpektovať ako je vyslovne určené v poučeníach o údržbe uvedených v tejto príručke).

Nedodržiavanie pravidiel týkajúcich sa čistenia odsávača pary a výmeny a čistenia filtrov, vyvoláva nebezpečenstvo vzniku požiaru.


Nepoužívať alebo nenechať odsávač pary bez správne namontovaných žiaroviek kóli možnému nebezpečenstvu elektrického otrasu.

Neberú sa do úvahy žiadne zodpovednosti za prípadné neprimeranosti, škody a požiare vyvolané zariadením, pochádzajúce z nedodržiavania sa návodov uvádzaných v tejto príručke.

Tento prístroj je poznačený v zhode s Európskym Vedením 2002/96/EC, Waste Electrical and Electronic Equipment (WEEE).

Uistením sa, že tento výrobok bol po svojej životnosti odstránený správnym spôsobom, užívateľ prispieva k predchádzaniu možným negatívnym následkom pre životné prostredie a zdravie.



Symbol  výrobku alebo na jeho sprievodnej dokumentácii, upozorňuje, že s týmto výrobkom sa nesmie zaobchádzať ako s domácim odpadom, ale musí byť odovzdaný do príslušného miesta zberu pre recykláciu elektrických a elektronických prístrojov. Zbaviť sa ho riadením sa podľa miestnych zákonov o odstránení odpadkov. Kóli dokonalejšími informáciami o zaobchádzaní, znovuzískaní a recyklácii tohto výrobku, kontaktujte príslušné miestné úrady, služby pre zber domáceho odpadu alebo predajňu, v ktorej výrobok bol zakúpený.

### Používanie

Odsávač pary je realizovaný na požitie vo verzii odsávania a vonkajšej evakuácie alebo filtrácie s vnútornou recykláciou.

### Odsávacia verzia

Odsávač pary je vybavený horným východom vzduchu **B** pre odvod dymov vonkajším smerom ( odvodová rúra a upevňovacie pásky nie sú dodané). **Ob. 3**

**Pozor! Ak odsávač pary je vybavený uhoľným filtrom, ten musí byť odstánený.**

### Filtračná verzia

Keď nie je možné vzduch evakuovať vonku, používa sa filter s aktívnym uhlím.

Vzduch sa prečistí cez filter a znovu sa vyvedie do prostredia.

**Pozor! Ak odsávač pary nie je vybavený uhoľným filtrom, ten musí byť objednaný a namontovaný ešte pred použitím.**

Modely bez odsávacieho motora slúžia iba v odsávacej verzii. A musia byť napojené na odsávaci odvodovú jednotku ( nie je dodaná).

Návody na zapojenie sú dodané s obvodovou jednotou odsávania.

### Montáž

Minimálna vzdialenosť medzi povrchom podstavca pre nádobu na kuchynskom sporáku a najspodnejšej časti kuchynského odsávača pary nesmie byť kratšia ako 43cm v prípade elektrického sporáka a ako 65cm v prípade plynového alebo kombinovaného sporáka.

Ak návody kuchynského plynového aparátu uvádzajú väčšiu vzdialenosť, je potrebné s tým počítať.

## Elektrické napojenie

Napätie siete musí zodpovedať s napätím udaným na etikete charakteristiky umiestnenej vo vnútri odsávača pary. Ak je predložená zástrčka, zapojiť odsávač pary do rozvodu zhodného so stanovenými právnymi predpismi na prístupnom území. Ak nie je predložená zástrčka (priamy spoj so sieťou), alebo zástrčka nie je umiestnená na prístupnom území, pripojiť dvojpólový vypínač zhodný s predpismi, ktoré zaručujú kompletné odpojenie sa zo siete podľa podmienok kategórie nadmierného napätia III, v zhode s pravidlami inštalácie.

**UPOZORNENIE:** pred napojením okruhu odsávača pary do prívodovej elektrickej siete a pred kontrolou jeho správnej činnosti, skontrolovať stále, aby kábel siete bol správne namontovaný.

**Upozornenie!** Výmena napájacieho kábla musí byť prevedená príslušnou schválenou technickou službou.

## Montáž

### Predbežné informácie pre inštaláciu odsávača pary:

Odpojiť odsávač pary z hlavného riadiaceho elektrického panela vo fázach elektrického napojenia.

Odsávač pary je projektovaný tak, aby bol namontovaný dovnútra závesného nosníka priliehajúceho o stenu.

Odporúča sa namontovať odsávač pary do závesného nosníka s rovnakými rozmermi.

Za týmto účelom riadiť sa s obrázkom 2, na ktorom sú uvedené informácie potrebné na jednu správnu inštaláciu a pre vykonanie eventuality otvorov na spodku závesného nosníka, pre prechod truhlice odsávača pary a na strope závesného nosníka pre odvod vzduchu, pre kábel na elektrické napojenie a pre možnosť vstupu elektronickej karty, ktorá kontroluje činnosť odsávača pary (VSTUP POVOLENÝ IBA ODBORNÝM TECHNIKOM).

**Upozornenie!** Ako súčasť výbavy sú k dispozícii 4 bočné vzdialovače (2 pre pravú stranu a 2 pre ľavú stranu), tieto sú potrebné, keď šírka miesta sedla truhlice motorového telesa odsávača pary je širšia ako 6 mm.

V takom prípade vzdialovače sa montujú z vonkajšej strany truhlice v zodpovednosti otvorov pre prechod skrutiek pre upevnenie o závesný nosník (Obr. 2-A)

1. Odmerať hĺbku závesného nosníka (brať do úvahy aj dvierka), pretože do hĺbky 315 mm je potrebné namontovať 37 mm karenatúru, nad mieru 315 mm je potrebné namontovať 75 mm karenatúru. Karenatúra **C** je potrebné pripevniť o strmene truhlice so 4 skrutkami. (obr. 3).

2. Pripevniť spojovací kľb pre odvod vzduchu **B** nad truhlicu (obr. 3).

### Iba pre verziu s cirkuláciou:

aplikovať na spojovací vývodový kľb deflektor **F**.

Dovnútra odsávača pary pripevniť rám na pridržanie filtra, najprv hore na prstencoch **R** vyrytých na truhlici, potom dole s dvoma skrutkami **S** (obr. 3).

3. Aplikovať šablónu dodanú vo výbave, najprv vpravo a potom vľavo (obr. 4.1), alebo, ak je dodaná, aplikovať primeranú šablónu na múr (Obr. 4.2 – iba v prípade u modeloch zhotovených aj per upevnenie o múr) a

vyvrtať, ako je uvedené (na šablóne pre pripevnenie o závesný nosník sú uvedené 3 slepé otvory, 2 s  $\varnothing$  2 mm, 1 s  $\varnothing$  5 mm, pričom na šablóne pre pripevnenie o múr sú uvedené dva otvory s  $\varnothing$  8 mm).

## UPOZORNENIE! ŠABLÓNA A PRIPEVNEIE O ZÁVESNÝ NOSNÍK

Spodný a zadný okraj šablóny sa musí zhodovať so spodným a zadným okrajom závesného nosníka.

## UPOZORNENIE! ŠABLÓNA A PRIPEVNEIE O MÚR

Spodný okraj šablóny sa musí zhodovať so spodným okrajom odsávača pary.

### Iba pre Modely s háčikom pre pripevnenie o múr:

Vykonať otvory a prievniť dva háčiky so skrutkami a hmoždinkami (**J** - Obr. 4.2).

Inštalovať dva strmene **Y** dodané vo výbave s dvoma skrutkami a podložkami, každá na hornú stranu odsávača pary (Obr.4.2).

4. Vložiť truhlicu odsávača pary do vnútra závesného nosníka (obr. 5). Môže ostať dočasne v takejto polohe:

**a. v prípade pripevnenia o závesný nosník**, prostredníctvom bočných pružín **D**, ktoré sa vložia do slepých otvorov s  $\varnothing$  5 mm (na dosiahnutie toho, stlačiť s pomocou skrutkovača bočné pružiny smerom dovnútra truhlice odsávača pary).

**b. v prípade pripevnenia o múr**, prostredníctvom háčikov a strmeňov (strmene sú vybavené s regulačnými skrutkami do polohy).

**UPOZORNENIE!** Skontrolovať, či je prístupný elektrický kábel a dymový východ per uľahčenie nasledujúcich napojení (a pre zásahy technickej asistencie a údržby)

5. Skontrolovať, aby koľajnice **G** (obr. 7) boli dokonalo rovnobežné so spodným okrajom závesného nosníka, počom, **IBA** v prípade pripevnenia o závesný nosník, definitívne pripevniť truhlicu odsávača pary o boky závesného nosníka so 4 skrutkami (**E** – Obr. 6 – dve na každú stranu), skrutky sa vložia **zvnútra truhlice odsávača pary** na závesný nosník v zodpovednosti predchádzajúco uskutočnených 4 slepých otvorov s  $\varnothing$  2 mm (pozri operáciu 3).

6. Vložiť zásuvku na strmeňové koľajnice **G**, počom vykonať elektrické napojenie zásuvky o truhlicu (obr.7).

7. Regulovať zásuvku takým spôsobom, aby jeho predná časť bola zarovnaná so závesným nosníkom (**H** – obr.8) počom zablokovať zásuvku s 2 skrutkami (jedna na stranu – **L** – obr. 8 – Aby bolo možné vložiť tieto dve skrutky, je potrebné zobrať dole mriežku filtra a zaskrutkovať ich do vložiek, ktoré sú pripevnené na plášťových koľajniciach).

8. Pripevniť s 2 skrutkami **M** zásuvku o závesný nosník (obr. 8), použiť dva zo štyroch poskytnutých otvorov a skontrolovať, či skrutky naliehajú na závesný nosník.

9. Znovu namontovať tukový filter, napojiť odsávač pary na elektrickú sieť a na odvodovú trubicu, skontrolovať perfektnú činnosť odsávača pary.

## Opis odsávača pary

### Obr. 1

1. Kontrolný panel
2. Protitukový filter
3. Rukoväť na odpojenie protitukového filtra
4. Halogénna žiarovka
5. Záštitá pary
6. Vedenie obrazovky pary
7. Vzduchový východ
8. Kaneratúra (dodaná v dvoch veľkostiach)
9. Body pripevnenia o závesný nosník
10. Dvierka pre inšpekciu odsávacej skupiny (POVOLENÝ PRÍSTUP IBA PRE KVALIFIKOVANÉHO TECHNIKA)

## Činnosť

Odsávač pary môže byť vybavený aparátom pre automatické vypnutie a zapnutie odsávača pary.

Zavretím zásuvky odsávač pary sa vypne, otvorením zásuvky odsávač pary sa znovu zapne.

V prípade mimoriadneho zhromaždenia sa pary v kuchyni, používať väčšiu rýchlosť. Odporúčame zapnúť odsávanie 5 minút pred začatím varenia a nechať ho v chode ešte približne ďalších 15 minút po ukončení varenia.

## Prevádzka – Model s display



- A. Tlačidlo osvetlenia ON/OFF
- B. Tlačidlo motora (poloha „zastávka/stand by“)
- C. Časomer zvolenej rýchlosti (ukazuje zvolenú rýchlosť a blikajúci LED na spodnej strane display). Toto tlačidlo dáva možnosť odsávaču pary byť v činnosti na dobu určitého času:
  - 20 minút, ak je zvolená rýchlosť 1
  - 15 minút, ak je zvolená rýchlosť 2
  - 10 minút, ak je zvolená rýchlosť 3
  - 5 minút, ak je zvolená rýchlosť intenzívna P
- D. Display – ukazuje:
  - Rýchlosť (1-2-3-P),
  - Potreba čistenia filtrov tuku (ukazovateľ nasýtenosti filtrov tukov – na display sa objaví písmeno F). Po umytí protitukového filtra, stlačiť tlačidlo B na približne 3 minúty. Písmeno F zmizne z display.
  - Potreba výmeny uhoľného filtra (ukazovateľ nasýtenosti uhoľného filtra – na display sa objaví písmeno C). Po výmene uhoľného filtra, stlačiť tlačidlo B na približne 3 minúty. LPísmeno C zmizne z display.
  - Led napravo dole, ak je zapnutý bez blikania, ukazuje, že odsávač pary je prichystaný na činnosť (poloha „zastávka/stand by“), blikajúci LED ukazuje, že je zapnutý časomer zvolenej rýchlosti.

**Upozornenie!** Ukazovateľ nasýtenosti uhoľného filtra, za zvyčajných okolností je vypnutý, kóli jeho zapnutiu

stlačiť súčasne na 3 sekundy tlačidlá E a F. Na začiatku, na display sa objaví písmeno F (ukazovateľ nasýtenosti kovového protitukového filtra), potom po približne 3 sekundách sa objaví aj písmeno C (ukazovateľ nasýtenosti uhoľného filtra), čo znamená, že horeuvedený ukazovateľ je zapnutý.

Kóli jeho vypnutiu, opakovať operácie až kým ukazovateľ C (ukazovateľ nasýtenosti uhoľného filtra) zmizne.

E - Tlačidlo na zníženie rýchlosti: z rýchlosti P na rýchlosť 1.

F - Tlačidlo na zvýšenie rýchlosti zo „zastávka“ (stand-by) na rýchlosť P.

**Upozornenie!** Intenzívna rýchlosť P trvá 5 minút, potom sa odsávač pary automaticky nastaví na rýchlosť (odsávacia výkonnosť) 2.

IV prípade možných nepravidielností v činnosti odsávača pary, skôr ako sa obrátíte na odbornú služobnú pomoc, aspoň na 5 sekúnd odpojiť zariadenie z elektrického vedenia vyťahnutím zástrčky a potom sa znovu zapojiť.

V prípade, že nepravidielnosť v činnosti by zotrvala, obrátiť sa na odbornú služobnú pomoc.

**Upozornenie!** Pred odpojením odsávača pary z elektrickej siete, stlačiť tlačidlo A.

## Činnosť – Model s klávesnicou



A. Vypínač svetla ON/OFF.

B. Vypínač ONN/OFF a voľba rýchlosti 1 (v prípade málo pár a dymov)

B+C. Voľba rýchlosti 2 (v prípade stredného množstva pár a dymov)

B+D. Voľba rýchlosti 3 (v prípade veľa pár a dymov)



## Údržba

Skôr ako začína ktorákoľvek údržba, odpojiť odsávač pary z elektrického vedenia.

## Čistenie

Odsávač pary sa pravidelne čistí zvonku aj zvnútra (aspoň rovnako častým opakovaním ako sa vykonáva údržba filtrov tukov).

Na čistenie používať vlhké plátno s neutrálnymi tekutými čistiacimi prostriedkami.

Vyhnuť sa používania prostriedkov obsahujúcich škrabacie látky.

### NEPOUŽÍVAŤ ALKOHOL!

**Upozornenie:** Nedodržanie noriem na čistenie zariadenia a výmenu filtrov predstavuje riziko požiaru. Odporúča sa preto dodržiavať uvedené pokyny.

Odmieta sa akákoľvek zodpovednosť za prípadné škody na motore, požiare vyvolané nesprávnou údržbou alebo nedodržaním vyššie uvedených upozornení.

## Protitukový filter

Musí byť čistený jedenkrát za mesiac (alebo keď upozorňovací systém nasýtenosti filtrov – ak je s ním príslušný model vybavený – upozorňuje túto nevyhnutnosť), nedráždivými čistiacimi prostriedkami ručne alebo v umývačke s nízkou teplotou vody a krátkym cyklusovým programom.

Umývaním v umývačke, protitukový filter sa môže odfarbiť, ale jeho filtračná charakteristika sa tým vôbec nezmení.

Na odpojenie filtru tukov, potiahnuť rukoväť pružinového háku.

### Obr. 9

## Uhoľný filter (iba pre filtračnú verziu)

**Udrzuje neprijemné zápachy pochádzajúce z varenia.**

Nasýtenosť uhoľného filtru sa odhaľuje iba po viac-menej predĺženom použití, na základe typu kuchyne a pravidelnosti čistenia filtru tukov. V každom prípade je nevyhnutné vymeniť zásobník maximálne každé štyri mesiace (alebo keď upevňovací systém nasýtenosti filtrov – ak je s ním príslušný model vybavený – upozorňuje túto nevyhnutnosť).

### Obr. 10

1. Vybrať zberač pary.
2. Odobrať tukový filter.
3. Ak uhoľný filter je už namontovaný a musí byť vymenený, stlačiť tlačidlá odblokovania **S** a vbrať filter smerom dole.
4. Znovu namontovať tukový filter.

**Ak uhoľný filter nie je namontovaný:**

1. Vybrať zberač pary.
2. Odobrať tukový filter.
3. Odobrať tukový filter. ložiť uhoľný filter na horné háčiky **T** a definitívne pripevniť prostredníctvom spodných háčikov **S**.
4. Znovu namontovať tukový filter.

## Výmena žiaroviek

Vypnite odsávač z elektrickej siete.

**Pozor!** Skôr ako sa dotknete žiaroviek, presvedčte sa, že sú chladné.

### Model s halogénnymi žiarovkami

S jedným malým plochým skrútkovačom zodvihnúť okraje žiarovky a vybrať ju.

Nahradiť ju s jednou novou žiarovkou PHILIPS STANDARD LINE kód 425409 s 12V 20W 30° Ø35 12V GU4.

Uskutočniť výmenu a montáž novej žiarovky opačným spôsobom.

### Model so žiarovkou:

Vybrať záštitu dymov.

Zobrať dole tukový filter, bude tak možné prístupíť k žiarovkovému sedlu.

Odskrútkovať poškodenú žiarovku a nahradiť ju s novou s 40W max (E14 - B35).

### Model so žiarovkou PL

Vybrať záštitu dymov.

Zobrať dole tukový filter, bude tak možné prístupíť k žiarovkovému sedlu.

Vybrať poškodenú žiarovku a nahradiť ju novou s 9W-G23 (Odsávač pary s dvoma žiarovkami) alebo s 11W-G23 (Odsávač pary s jednou žiarovkou)

Ak by osvetlenie nefungovalo, skôr ako zavoláte technickú asistenciu, overiť správne nasadenie žiaroviek do sedla.

Tanulmányozza az első oldalakon szereplő ábrákat is, melyeknek betűjelei a magyarázó szövegben is megtalálhatók.

Ezen kézikönyv utasításait szigorúan be kell tartani.

Az itt feltüntetett utasítások be nem tartásából származó bármilyen hiba, kár vagy tüzesettel kapcsolatban a gyártó felelősséget nem vállal.

### Figyelmeztetés

Figyelem! A készüléket mindaddig ne kösse be az elektromos hálózatba, amíg a beszerelést teljesen be nem fejezte.

Takarítás vagy karbantartás előtt minden esetben kösse ki az elszívót az elektromos hálózatból a villásdugó kihúzása vagy a lakás fő biztosítékának lecsapása révén.

Valamennyi üzembe helyezési és karbantartási művelethez használjon védőkesztyűt.

A készülék nem arra készült, hogy gyermekek, vagy csökkent fizikai vagy elméleti képességekkel rendelkező, tapasztalatok és ismeretek híján levő emberek használják, hacsak nem a biztonságukért felelős személy felügyelete alatt, vagy ha ez a személy a készülék használatát megtanította.

Ügyeljenek a kisgyermekekre, nehogy a készülékkel játszanak.

Az elszívót szabályosan felszerelt rács nélkül soha ne használja!

A konyhai páraelszívót SOHA nem szabad lerakó felületnek használni, kivéve, ha kifejezetten fel van tüntetve ez a lehetőség.

A helyiségnek elegendő szellőzéssel kell rendelkeznie, amennyiben a konyhai elszívót gáz és más tüzelőanyaggal működtetett készülékekkel egyidőben használják.

Az elszívott levegőt nem szabad olyan kéménybe, füstcsőbe vezetni, amelyet gáz vagy más tüzelőanyagok égéstermekeinek elvezetésére használnak.

Az elszívó alatt szigorúan tilos flambírozott ételeket készíteni.

A nyílt láng használata károsítja a filtereket, tűzveszélyt okozhat, ezért minden esetben kerülni kell.

Bő zsiradékban sütni csak ellenőrzés mellett szabad, nehogy a túlhevült olaj vagy zsír meggyulladjon.

A füstelvezetésre vonatkozó műszaki és biztonsági intézkedések tekintetében szigorúan be kell tartani a helyi illetékes hatóságok előírásait.

Az elszívót gyakran kell tisztogatni, mind belülről, mind kívülről. (LEGALÁB HAVONTA EGYSZER, minden esetben betartva ezen kézikönyvben kifejezetten előírt karbantartási utasításokat.)

Az elszívó tisztántartására, valamint a filterek cseréjére és tisztítására vonatkozó előírások be nem tartása tűzveszélyt okoz.

A páraelszívót ne használja szabályosan beszerelt izzólámpa nélkül, mert áramütés veszélye léphet fel.

A kézikönyvben szereplő utasítások be nem tartásából következő kellemetlenségeikért, károkért vagy tüzesetekért a gyártó nem vállal felelősséget.

A készüléken található jelzés megfelel az elektromos és elektronikus berendezések hulladékaikról szóló 2002/96/EK európai irányelvben (WEEE) foglalt előírásoknak.

A hulladékká vált termék szabályszerű elhelyezésével Ön segít elkerülni a környezettel és az emberi egészséggel kapcsolatos azon esetleges negatív következményeket, amelyeket a termék nem megfelelő hulladékkezelése egyébként okozhatna.

A terméken vagy a termékhez mellékelte dokumentumokon feltüntetett



jelzés arra utal, hogy ez a termék nem kezelhető háztartási hulladékként. Ehelyett a terméket a villamos és elektronikus berendezések újrahasznosítását végző telephelyek valamelyikén kell leadni.

Kiselejtezőskor a hulladékeltávolításra vonatkozó helyi környezetvédelmi előírások szerint kell eljárni.

A termék kezelésével, hasznosításával és újrahasznosításával kapcsolatos bővebb tájékoztatásért forduljon a lakóhelye szerinti polgármesteri hivatalhoz, a háztartási hulladékok kezelését végző társasághoz vagy ahhoz a bolthoz, ahol a terméket vásárolta.

### Használat

Az elszívót úgy tervezték, hogy kivezetett üzemmódban a szabadba történő kibocsátással, vagy filteres, keringtetett üzemmódban működhessen.

#### Kivezetett üzemmód

Az elszívó a füst szabadba kivezetéséhez rendelkezik egy felső B kivezetőnyílással (Kivezetett változat – kivezető cső és rögzítő kengyel nem jár a készülékhez). **ábra 3**

**Figyelem! Ha a páraelszívó szénfilterrel rendelkezik, ezt ki kell venni!**

#### Filteres változat

Amennyiben nincs lehetőség az elhasznált levegőt kültérbe üríteni, aktív szénes filtert használunk.

A levegőt a filter megtisztítja, majd visszakerül a konyha terébe.

**Figyelem! Ha a páraelszívó szénfilterrel nem rendelkezik, ezt meg kell rendelni, és használatba vétel előtt fel kell szerelni.**

Az elszívó motor nélküli modellek csak kivezetett változatban működnek és külső elszívó egységhez (ez nem jár a készülékhez) kell kötni őket.

A bekötési útmutató az elszívó egységhez van mellékelve.

### Felszerelés

A főzőkészülék felülete és a konyhai szagelszívó legalsó része közötti minimális távolság nem lehet kisebb, mint 43cm elektromos főzőlap, és 65cm gáz vagy vegyes tüzelésű főzőlap esetén.

Ha a gázfőzőlap beszerelési utasításában ennél nagyobb távolság szerepel, azt kell figyelembe venni.



## Villamos bekötés

A hálózati feszültségnek azonosnak kell lennie a konyhai páraelszívó belsejében elhelyezett műszaki adattáblán feltüntetett feszültséggel. Ha az elszívó rendelkezik villásdugóval, csatlakoztassa egy hozzáférhető helyen elhelyezett, az érvényben lévő szabványoknak megfelelő dugaszoló aljzathoz. Ha nem rendelkezik csatlakozódugóval (közvetlen csatlakozás a hálózathoz) vagy a dugaszoló aljzat nem hozzáférhető, szereljen fel egy szabványos, kétpólusú megszakítót, amely III. túláram-kategória esetén biztosítja a hálózatról való teljes leválasztását, a telepítési szabályoknak megfelelően.

**FIGYELEM!** mielőtt az elszívó áramkörét visszaköti a hálózatba és ellenőrzi, hogy az elszívó helyesen működik-e, mindig ellenőrizze azt is, hogy a hálózati vezeték beszerelése szabályos-e.

**Figyelem!** a kockázatok megelőzése érdekében a tápkábel cseréjét csak az engedéllyel rendelkező műszaki szervizszolgálat végezheti!

## Felszerelés

### Előzetes tájékoztatás az elszívó felszereléséhez:

Minden villamos szerelési munka megkezdése előtt szakítsa meg a lakás áramellátását, kapcsolja ki a főkapcsolót.

Az elszívót a falra akasztott felső szekrénybe kell beszerelni. Javasoljuk, hogy csak erre alkalmas méretű faliszekrénybe építse be.

Ehhez tanulmányozza a 2. ábrát, ahol a biztonságos beépítéshez, valamint az elszívó készülékházának elhelyezéséhez és a levegő kivezetéshez, a villamos csatlakozó kábel és az elszívó működését vezérlő elektronikai panelhez a szekrény hát- és felső falán készítenél nyílások kivágásához szükséges indikációkat találja (A PANELHEZ CSAK SZAKEMBER NYÚLHAT!)

Figyelem!

Az elszívóhoz tartozékként 4 oldalsó távtartó jár (2 a jobb oldalhoz, 2 a bal oldalhoz), ezekre akkor van szükség, ha az elszívót befogadó

szekrény fala és a motorstét között a távolság nagyobb, mint 6 mm.

Ebben az esetben a távtartókat a motorháza kívülről kell felszerelni a szekrényhez rögzítő csavarok átmenő furatainak megfelelő helyre.

(2-A ábra)

1. MÉRJE meg a faliszekrény mélységét (mérje bele az ajtót is), mivel 315mm mélységig a 37 mm-es burkolatot, 315 mm-es méret felett a 75mm-es burkolatot kell felszerelni. A **C** burkolatot a készülékház kengyeleihez 4 csavarral kell rögzíteni (3.ábra).

2. Rögzítse a **B** levegő kivezető csatlakozót a készülékházra.(3.ábra).

Csak a keringtetett változatnál:

szerezze a kimeneti csatlakozóra az **F** deflektort.

Rögzítse az elszívóba a szűrőtartó keretet, először fent, a készülékházban lévő **R** gyűrűkre, azután két **S**

csavarral lent (3. ábra).

3. Helyezze a géppel együtt adott sablont először bal, majd jobb oldalra (4.1. ábra) vagy, ha a készülékkel kapott, helyezze az erre szolgáló sablont a falra (4.2. ábra - csak a falra is szerelhető modellek esetében), és a jelzésnek megfelelően készítse el a furatokat (a faliszekrénybe való szereléshez használandó sablonon 3 vakfurat szerepel, 2 db  $\text{C}$  2 mm és 1 db  $\text{C}$  5 mm, míg a falra szereléshez alkalmazandó sablonon 2 db  $\text{C}$  8 mm furat van).

### FIGYELEM! FÚRÓABLON ÉS RÖGZÍTÉS FALISZEKRÉNYBE

A fúróablalon alsó és hátsó szélét a faliszekrény alsó és hátsó szélével kell illeszteni.

### FIGYELEM! FÚRÓABLON ÉS RÖGZÍTÉS FALRA

A fúróablalon alsó szélét az elszívó alsó és hátsó szélével kell illeszteni.

Csak fali rögzítőhoroggal rendelkező modelleknél:

Készítse el a furatokat és rögzítse a két horgot csavarral és tiplivel (J-4.2. ábra).

Szerelje a készülék tartozékaiként adott két Y tartókengyelt két-két csavarral és alátéttel az elszívó felső oldalára (4.2. ábra)

4. Helyezze az elszívó dobozát a faliszekrénybe (5. ábra), ez időlegesen ebben a helyzetben maradhat
- a. abban az esetben, **ha a faliszekrényhez rögzítjük** az oldalsó D rugók segítségével, melyeket az  $\text{C}$  5 mm-es vakfuratokba kell beakasztani (ebből a célból nyomja az oldalsó rugókat az elszívó doboza felé, emelőként egy csavarhúzó használjon)
- b. **falra rögzítés esetében** a horgok és kengyelek segítségével (a kengyelek a beállításhoz szabályozó csavarokkal vannak ellátva).
- FIGYELEM!
- Ellenőrizze, hogy a villamos kábel és a füstkivezetés hozzáférhető maradjon, hogy a későbbi csatlakozások (valamint a műszaki segítség és a karbantartás) könnyen elvégezhető legyen.
5. Ellenőrizze, hogy a G vezetősínek (7. ábra) tökéletesen párhuzamban legyenek a faliszekrény alsó szélével, majd CSAK a faliszekrényben rögzítés esetében, rögzítse véglegesen az elszívó dobozát a faliszekrény oldalaihoz 4 csavarral (E -6. ábra - oldalanként kettő), a csavarokat **az elszívó dobozának belseje felől** helyezze be a faliszekrényen korábban elkészített 4 db  $\text{C}$  2 mm-es vakfuratba (lásd a 3. műveletet).
6. Helyezze be a kihúzható ernyőt a kengyelek **G** vezetősínjeibe, majd végezze el a villamos bekötéseket a kihúzható ernyőtől a készülékházig (7. ábra).
7. Állítsa be a kihúzható ernyőt úgy, hogy a homlokfala legyen egy vonalban a faliszekrényvel (**H** – 8. ábra), majd rögzítse a kihúzható ernyőt 2 csavarral (mindkét oldalra egyet - **L** – 8. ábra – E két csavar elhelyezéséhez ki kell venni a szűrőrácsot és rá kell csavarozni őket a köpeny sínjeire erősített betétekre).
8. A két **M** csavarral erősítse a kihúzható ernyőt a felső szekrényhez (8.ábra), a rendelkezésre álló 4 furat közül kettő felhasználásával, és ellenőrizze, hogy a csavaroknak van-e fogása a szekrényen.

9. Szerelje vissza a zsírszűrő filtert, kösse be az elszívót a villanyenergia-hálózatba, kösse be a kivezető csövet, ellenőrizze az elszívó tökéletes működését.

## Az elszívó leírása

### ábra 1

1. Kapcsolótábla
2. Zsírszűrő filter
3. Zsírszűrő filter kiakasztó horog
4. Halogénlámpa.
5. Párafogó ernyő
6. Párafogó ernyő vezetősínei
7. Levegő kimenet
8. Burkolat (Két méretben szállítjuk)
9. Felső szekrényre rögzítés helye
10. Elszívó berendezés kémelőajtaja (CSAK SZAKEMBER NYÚLHAT BELE)

## Működése

Az elszívót automatikus ki- és bekapcsoló szerkezettel ellátva is szállítjuk.

Amikor a kihúzható ernyőt becsukja, az elszívó kikapcsol; a kihúzható ernyő kinyitásakor az elszívó beindul.

Amikor a konyhában különösen nagy a pára koncentráció, használja a nagyobb sebességet. Javasoljuk, hogy főzés előtt 5 perccel kapcsolja be az elszívót, és a főzés befejezése után 15 perccig működtesse tovább.

## Működése - Elektronikus vezérlésű modell



- A** - Világítás BE/KI billentyű  
**B** - Motor KI billentyű („várakozás/stand by” állás)  
**C** - Kiválasztott sebesség időreléje  
 (kijelzi a választott sebességet és egy LED villog a kijelző alsó részén).

Ez a billentyű lehetővé teszi, hogy az elszívó meghatározott ideig működjön:

20 percig, ha az **1.** sebességet állította be

15 percig, ha a **2.** sebességet állította be

10 percig, ha a **3.** sebességet állította be

5 percig, ha az intenzív **P** sebességet állította be.

- D** - Kijelző: jelzi a sebességet (**1-2-3-P**), a zsírszűrő filter tisztításának szükségességét (zsírszűrő filter telítődésének jelzése – a kijelzőn egy **F** betű jelenik meg) és az aktív szén szűrő cseréjének szükségességét (aktív szén szűrő telítődésének jelzése - a kijelzőn egy **G** betű jelenik meg).

A jobb alsó LED, ha folyamatosan ég, azt jelzi, hogy az elszívó működésre kész („várakozás/stand by” állás).

A villogó LED azt jelzi, hogy a kiválasztott sebesség időreléje működik.

**Figyelem!** Az aktív szén szűrő telítődés-jelzője normal helyzetben nem aktív. Ha aktiválni akarja, nyomja le egyidejűleg az **E** és **F** billentyűket 3 másodpercre.

Először kijelzőn megjelenik az **F** (a fém zsírszűrő filter telítődésének jelzése), majd mintegy 3 másodperc elteltével megjelenik a **C** betű is (az aktív szén szűrő telítődésének jelzése), ami azt jelenti, hogy a kijelző aktivált, működik.

Kikapcsolásához ismétlje a műveletet, mindaddig, amíg a **C** (aktív szénfilter telítődés kijelző) el nem tűnik.

- E** - Sebességsökkentő billentyű: a **P** intenzív sebességről 1sebességre.

- F** - Sebességnövelő billentyű: a „várakozás” (standby) állásból **P** sebességre.

Figyelem! A **P** intenzív sebesség 5 perccig tart, ezután az elszívó automatikusan a 2. sebességre (elszívó teljesítményre) áll be.

Működési rendellenesség esetén, mielőtt a szervizszolgálathoz fordulna, legalább 5 másodpercre szüntesse meg a berendezés villanyenergia-ellátását a csatlakozó kihúzásával, majd ismét csatlakoztassa vissza. Amennyiben a működési rendellenesség továbbra is fennáll, forduljon a szervizszolgálathoz.

**Figyelem!** Mielőtt az elszívót kikapcsolná a hálózatból, nyomja le az **A** billentyűt.

## Működése - Billentyűsoros modell



- A.** Világítás BE/KI billentyű.

- B.** KI/BE kapcsoló és 1. sebesség választó (kevés füst és gőz esetére)

- B+C.** 2. sebesség választó kapcsoló (közepes mennyiségű gőz és füst esetére)

- B+D.** 3 sebesség választó (sok gőz és füst esetére)

## Karbantartás

**Figyelem! Takarítás vagy karbantartás előtt minden esetben kösse ki az elszívót az elektromos hálózattól a villásdugó kihúzása vagy a lakás fő biztosítékának lecsapása révén.**

## Tisztítás

Az elszívót gyakran kell tisztítani, mind belülről, mind kívülről (legalább olyan gyakran, mint a zsírszűrő filterek tisztítását). A tisztításhoz használjon semleges folyékony mosószerrel átitatott nedves ruhát. Kerülje a súrolószert tartalmazó mosószerek használatát.

## NE HASZNÁLJON ALKOHOLT!

**Figyelem!** Az elszívó tisztán tartására, valamint a filterek cseréjére vonatkozó előírások be nem tartása tűzveszélyt okoz. Ezért felhívjuk figyelmét, hogy tartsa be az utasításokat. A helytelen karbantartás, vagy a fent említett utasítások be nem tartása miatt a motorban esetleg bekövetkező károk vagy tüzesetek miatt semmiféle felelősséget nem vállalunk.

## Zsírszűrő filter

Havonta egyszer (vagy amikor a filter telítődésjelző rendszere - ha a megvásárolt modell rendelkezik ilyenrel - jelzi, hogy szükség van rá) nem agresszív tisztítószerekkel, kézzel vagy mosogatógépben, alacsony hőfokon és rövid ciklussal el kell mosogatni.

Mosogatógépben történő mosogatás a zsírszűrő színeződését okozhatja, de ez nem változtat hatékonyságán.

A zsírszűrő filter leszereléséhez húzza meg a rugós horgot.

### ábra 9

## Szénfilter (csak keringtetett változat esetén)

**Magában tartja a főzésből származó kellemetlen szagokat.**

A szénfilter telítődése többé vagy kevésbé hosszú idő alatt történik meg, a tűzhely típusától és a zsírszűrő tisztogatásának rendszerességétől függően. Mindenképpen cserélni kell a betétet legalább négyhavonként (vagy amikor a filterek telítődését jelző rendszer – ha a birtokunkban lévő modellnél van ilyen - ennek szükségességét jelzi).

### ábra 10

1. Húzza ki a párafogó ernyőt.
2. Vegye ki a zsírszűrő filtert.
3. Ha a szénfilter már fel van szerelve, és cserélni akarja, nyomja le a kioldó billentyűket **S** és lefelé vegye ki a szűrőt
4. Szerelje vissza a zsírszűrő filtert.

**Ha a szénfilter nincs felszerelve:**

1. Húzza ki a párafogó ernyőt.
2. Vegye ki a zsírszűrő filtert.
3. Helyezze be a szénfiltert a felső **T** horgokra és rögzítse véglegesen oda az alsó **S** horgokkal.
4. Szerelje vissza a zsírszűrő filtert.

## Égőcsere

Bármilyen karbantartási munka megkezdése előtt szüntesse meg az elszívó áramellátását, kösse ki a hálózattól.

**Figyelem!** Mielőtt a lámpákhoz érne, győződjön meg róla, hidegek-e.

## Halogénlámpás modell

Egy kis csavarhúzóval emelje meg a lámpa szélét, és vegye ki.

A csereszabatos lámpa PHILIPS STANDARD LINE, kód 425409, 12V 20W 30° R35 12V GU4.

Az új lámpa beszerelése ugyanígy történik, ellenkező sorrendben.

## Izzólámpás modell:

Vegye ki a párafogó ernyőt.

Vegye ki a zsírszűrőt, így juthat hozzá az izzóhoz.

Csavarja ki a kiégett lámpát és cserélje ki egy új, max. 40W -ossal (E14 - B35).

## PL lámpás modell

Húzza ki a párafogó ernyőt.

Vegye ki a zsírszűrőt, így juthat hozzá az izzóhoz.

Vegye ki a kiégett lámpát és cserélje ki egy új 9W-G23 (kétlámpás elszívó) vagy 11WG23 (egy lámpás elszívó) lámpára.

Amennyiben a világítás nem működik, mielőtt a műszaki szervizszolgálatot hívna, ellenőrizze, hogy az égők helyesen illeszkednek-e a foglalatba.

Придерживайтесь строго инструкций, приведенных в руководстве. Изготовитель снимает с себя всякую ответственность за неполадки, ущерб или пожар, могущие иметь место при использовании прибора вследствие несоблюдения инструкций, приведенных в данном руководстве.



### Внимание!

Внимание! Не подключите прибор к электрической сети, пока операции по установке полностью не завершены.

Прежде чем приступить к операциям по очистке или уходу отсоедините вытяжку от сети, вынув вилку или выключив общий выключатель электрической сети.

при выполнении всех операций по установке и уходу надевайте рабочие перчатки.

Прибор не подходит для использования детьми или лицами, неполноценными по своим умственным или сенсорным способностям, или не обладающими достаточным опытом или знаниями, если не под присмотром, или если они не были обучены пользованию аппаратурой со стороны лица, отвечающего за их безопасность.

Не оставьте детей без присмотра, чтобы они не играли с прибором.

Не используйте вытяжку, если решетка неправильно смонтирована!

Категорически запрещается использовать вытяжку в качестве опорной плоскости, если это специально не оговорено.

Обеспечьте надлежащий воздухообмен помещения, когда Вы используете вытяжку в кухне одновременно с другими приборами с газовым сжиганием или с питанием другими горючими.

Вытягиваемый воздух не должен выбрасываться наружу через воздуховод, используемый для выброса дымов от приборов с газовым сжиганием или с питанием другими горючими.

Категорически запрещается готовить блюда "под пламенем", поскольку свободное пламя может повредить фильтры и стать причиной пожара; поэтому, воздерживайтесь от этого в любом случае.

Жаренье в обильном масле должно производиться под постоянным контролем, имея в виду, что перегретое масло может воспламениться.

Что касается технических мер и условий по технике безопасности при отводе дымов, то придерживайтесь строго правил, предусмотренных регламентом местных компетентных властей.

Производите периодическую очистку вытяжки как внутри, так и снаружи (ПО КРАЙНЕЙ МЕРЕ РАЗ В МЕСЯЦ, во всяком случае с соблюдением условий, которые специально предусмотрены в инструкциях по обслуживанию данного руководства).

Несоблюдение инструкций по очистке вытяжки и по замене и очистке фильтров может стать причиной пожара.

Не использовать или оставлять вытяжку без правильно установленных лампочек в связи с возможным риском удара электрическим током.


Мы снимаем с себя всякую ответственность за неполадки, ущерб или сгорание прибора вследствие несоблюдения инструкций, приведенных в данном руководстве.

Данное изделие промаркировано в соответствии с Европейской директивой 2002/96/EC по утилизации электрического и

электронного оборудования (WEEE).

Обеспечив правильную утилизацию данного изделия, Вы можете предотвратить потенциальные негативные последствия для окружающей среды и здоровья человека, которые могли бы иметь место в противном случае.



Символ  на самом изделии или сопроводительной документации указывает, что при утилизации данного изделия с ним нельзя обращаться как с обычными бытовыми отходами. Вместо этого, его следует сдавать в соответствующий пункт приемки электрического и электронного оборудования для последующей утилизации.

Сдача на слом должна производиться в соответствии с местными правилами по утилизации отходов.

За более подробной информацией о правилах обращения с такими изделиями, их утилизации и переработки обращайтесь в местные органы власти, в службу по утилизации отходов или в магазин, в котором Вы приобрели данное изделие.

## Пользование

Вытяжка сконструирована для работы в режиме отвода воздуха наружу или рециркуляции воздуха.

### Исполнение с отводом воздуха

Вытяжка снабжена верхним выводным отверстием **В** для выброса дымов наружу (Исполнение с отводом воздуха наружу – выводная труба и хомуты крепления не входят в комплект). **Рис. 3**

**Внимание!** Если вытяжка снабжена угольным фильтром, то уберите его.

### Режим рециркуляции воздуха

Когда выброс воздуха наружу не представляется возможным следует использовать угольный фильтр.

Воздух очищается фильтром и возвращается в помещение.

**Внимание!** Если вытяжка не снабжена угольным фильтром, то покажите и установите его перед использованием.

Модели вытяжек без моторного блока могут работать в одном режиме отвода воздуха наружу, поэтому они должны быть подсоединены к внешней вытяжной установке (не входит в поставку).

Инструкции по соединениям поставляются с периферийным вытяжным узлом.

## Установка

Расстояние нижней грани вытяжки над опорной плоскостью под сосуды на хуконой плите должно быть не менее 43см – для электрических плит, и не менее 65см для газовых или комбинированных плит.

Если в инструкциях по установке газовой плиты оговорено большее расстояние, то учтите это.



### Электрическое соединение

Напряжение сети должно соответствовать напряжению, указанному на табличке технических данных, которая размещена внутри прибора. Если вытяжка снабжена вилкой, подключите ее к штепсельному разъему, отвечающему действующим правилам, который должен быть расположен в легко доступном месте. Если же вытяжка не снабжена вилкой (для прямого подключения к сети), или штепсельный разъем не расположен в доступном месте, то используйте надлежащий двухполюсный выключатель, обеспечивающий полное размыкание сети при возникновении условий перенапряжения 3-ей категории, в соответствии с инструкциями по установке.

**ВНИМАНИЕ:** прежде чем подключить к сети питания электрическую систему вытяжки и проверить исправное функционирование ее убедитесь в том, что кабель питания правильно смонтирован.

**Внимание!** Во избежание всяких рисков, операция по замене кабеля питания должна быть произведена персоналом компетентной службы техобслуживания.

## Установка

### Предварительные сведения по установке вытяжки:

При выполнении фаз электрического соединения, отсоедините вытяжку с общего электросчетчика.

Вытяжка сконструирована для встраивания в навесной шкаф, прилегающий к стене.

Мы рекомендуем смонтировать вытяжку только внутри навесного шкафа надлежащих размеров.

Для этой цели Вы можете сослаться на Рис. 2, где приведены сведения, которые позволят Вам безупречно провести установку и проделать необходимые отверстия на днище навесного шкафа – для встраивания в него корпуса вытяжки - и на верхней части шкафа - для вывода воздуха, для прокладки электрического провода, а также для доступа к электронной плате управления функциями вытяжки (ДОСТУП РАЗРЕШЕН ТОЛЬКО КВАЛИФИЦИРОВАННОМУ ТЕХНИКУ).

**Внимание!** В комплект вытяжки входят 4 распорных элементов (по 2 распорки для правой и левой сторон); пользуйтесь ими, когда ширина полости в навесном шкафу более чем на 6 мм превышает ширину корпуса вытяжки. В данном случае установите распорные элементы по бокам корпуса в соответствии с отверстиями под шурупы крепления к навесному шкафу (Рис. 2-А).

1. Измерьте глубину навесного шкафа (с учетом

толщины дверцы), поскольку при глубине до 315 мм Вы должны использовать остов разм. 37 мм, а при глубине выше 315 мм – остов разм. 75 мм. Закрепите остов **С** к кронштейнам корпуса вытяжки 4-мя шурупами (Рис. 3).

2. Закрепите вытяжной патрубок **В** над корпусом (Рис. 3).

Только для Исполнения с рециркуляцией:

Установите отражатель **F** на вытяжной патрубок.

Закрепите раму под фильтр внутри вытяжки, сначала наверху по кольцам **R**, проделанным в корпусе, затем внизу 2-мя шурупами **S** (Рис. 3).

3. Приложите шаблон сперва справа, затем слева (Рис. 4.1.); или же, если он включен в комплект, приложите соответствующий шаблон к стене (Рис. 4.2. – только в случае, если модель сконструирована также для крепления к стене) и проделайте отверстия, как указано (в шаблоне для крепления к навесному шкафу отмечены 3 глухие отверстия, из коих 2 отв. Ж 2 мм и 1 отв. Ж 5 мм, а в шаблоне для крепления к стене – 2 отверстия Ж 8 мм).

### ВНИМАНИЕ! ШАБЛОН ДЛЯ КРЕПЛЕНИЯ К НАВЕСНОМУ ШКАФУ:

нижняя грань и задняя грань шаблона должны соответствовать нижней и задней грани навесного шкафа.

### ВНИМАНИЕ! ШАБЛОН ДЛЯ КРЕПЛЕНИЯ К СТЕНЕ:

нижняя грань шаблона должна соответствовать нижней грани вытяжки.

### Только для моделей с крюками для подвешивания к стене:

Просверлите отверстия и закрепите два крюка дюбелями и шурупами (**J** – Рис. 4.2.).

Установите два кронштейна **Y** (входят в комплект), каждый двумя шурупами и шайбами, с верхней стороны вытяжки (Рис. 4.2.-)

4. Вставьте корпус вытяжки внутрь навесного шкафа (Рис. 5), удерживая его временно в данном положении:

**а. в случае крепления к шкафу** – с помощью двух боковых пружин **D**, вводимых в глухие отверстия Ж 5 мм (для этого, прижмите боковые пружины внутрь корпуса вытяжки, используя отвертку в качестве рычага);

**б. в случае крепления к стене** – с помощью крюков и кронштейнов (последние снабжены винтами для регулировки положения).

**ВНИМАНИЕ!** Для удобного выполнения последующих операций по подключению вытяжки (и по техническому обслуживанию и ремонту) обеспечьте доступность электрического провода и вывода дыма.

5. Убедитесь в том, что направляющие **G** (Рис. 7) совершенно параллельны нижней грани вытяжки; после этого, и **ЛИШЬ** в случае крепления вытяжки к навесному шкафу, выполните окончательное крепление корпуса вытяжки к бокам шкафа 4-мя шурупами (**E** – Рис. 6, по 2 шурупа с каждой стороны);

- при этом вставьте шурупы **изнутри корпуса вытяжки** в соответствии с 4-мя глухими отверстиями Ж 2 мм, ранее выполненными в шкафу (опер. 3).
- Установите ящик по направляющим **G** кронштейнов и выполните электрические соединения ящика с корпусом (Рис. 7).
  - Отрегулируйте положение ящика так, чтобы его лицевая часть была вровень с навесным шкафом (**H** – Рис. 8), затем закрепите его 2-мя шурупами (по 1 с каждой стороны – **L** – Рис. 8. Для этого, снимите решетку фильтра, заверните шурупы в две вставки, имеющиеся на направляющих юбки).
  - Закрепите ящик к навесному шкафу 2-мя шурупами **M** (Рис. 8), используя для этого два из 4-х отверстий, и проверьте надежность крепления к навесному шкафу.
  - Смонтируйте вновь фильтр задержки жира, подключите вытяжку к электросети и к дымоводу, проверьте исправное функционирование вытяжки.

## Описание вытяжки

### Рис. 1

- Панель управления
- Фильтр задержки жира
- Ручка отцепления фильтра задержки жира
- Галогенная лампа (в альтернативе, светильник с лампами накаливания или PL<sup>т</sup> – см. также табличку технических данных внутри вытяжки: она становится видимой после снятия фильтра задержки жира).
- Откидной экран
- Направляющие под откидной экран
- Вытяжной патрубок
- Остов (поставляется двух размеров)
- Места крепления к навесному шкафу
- Дверца для осмотра вытяжного узла (ДОСТУП РАЗРЕШЕН ТОЛЬКО КВАЛИФИЦИРОВАННОМУ

## Функционирование

Вытяжка может быть укомплектована устройством автоматического выключения и включения: при закрывании выдвижного ящика вытяжка выключается, а при открывании его, вытяжка повторно включается. Пользуйтесь интенсивным режимом работы вытяжки в случае особо высокой концентрации кухонных испарений. Мы рекомендуем включить вытяжку за 5 минут до начала процесса приготовления пищи и оставить ее включенной в течение 15 минут приблизительно по окончании процесса.

## Модель с дисплеем



- A-** Клавиша ВКЛ/ВЫКЛ подсветки
  - B-** Клавиша ВЫКЛ мотора (позиция "ожидания/stand-by")
  - C-** Таймер заданной скорости (отображает заданную скорость, с миганием светодиода на нижней стороне индикатора).  
Данная клавиша позволяет вытяжке работать в течение заданного периода времени:  
20 минут, если была набрана скорость **1**  
15 минут, если была набрана скорость **2**  
10 минут, если была набрана скорость **3**  
5 минут, если был набран интенсивный режим **P**
  - D-** Дисплей; на него выводится индикация:
    - О скоростях (1-2-3-P)**
    - О необходимости в зачистке фильтров задержки жира** (индикатор насыщения фильтров – на дисплее появляется буква **F**).  
**Помыв фильтр задержки жира**, нажмите клавишу **B** приблизительно на 3 секунды. Буква **F** исчезнет на дисплее.
    - О необходимости в замене угольного фильтра** (индикатор насыщения угольного фильтра – на дисплее появляется буква **C**).  
**Заменив угольный фильтр**, нажмите клавишу **B** приблизительно на 3 секунды. Буква **C** исчезнет на дисплее.
    - Светодиод внизу, справа: когда он зажжен без мигания дает знать о готовности вытяжки к функционированию (положение ожидания/"stand-by"); мигающий светодиод указывает на то, что включен таймер набранной скорости.
- Внимание!** Индикатор насыщения угольного фильтра нормально деактивирован, для активации его нажмите одновременно клавиши **E** и **F** на 3 секунды. Сначала, на дисплее появляется буква **F** (индикатор насыщения металлического фильтра задержки жира), затем по истечении 3 секунд появляется также буква **C** (индикатор насыщения угольного фильтра), что дает знать о том, что данный индикатор активирован. Для деактивации его повторите операцию до тех пор, пока индикатор **C** насыщения угольного фильтра не гаснет.
- E-** Клавиша снижения скорости: с интенсивного режима **P** на скорость **1**.
  - F-** Клавиша увеличения скорости с резервного режима ("stand-by") на скорость **P**.  
**Внимание!** Интенсивная скорость длится на 5 минут, по истечении которых вытяжка переводится автоматически на скорость (мощность вытяжки) **2**.  
В случаях неисправностей в работе, прежде чем обратиться в адрес службы технической помощи отключите прибор от сети по крайней мере на 5 сек, вынув



вилку, затем повторно подключите его. Если аномальная работа будет продолжаться, обратитесь в службу технической помощи.

**Внимание!** Прежде чем отключить вытяжку от сети нажмите клавишу **A**.

#### Функционирование – Модель с клавишной панелью



**A.** Клавиша ВКЛ/ВЫКЛ подсветки

**B.** Клавиша ВЫКЛ/ВКЛ вытяжки и переключения на минимальную мощность

**B+C.** Клавиша переключения на среднюю мощность

**B+D.** Клавиша переключения на максимальную мощность

#### Уход

**Внимание!** Прежде чем выполнить любую операцию по чистке или техническому обслуживанию, отсоедините вытяжку от электросети, отсоединяя вилку или главный выключатель помещения.

#### Очистка

Вытяжка должна подвергаться частой очистке как внутри, так и снаружи (по крайней мере с той же периодичностью, что и уход за фильтрами для задержки жира). Для чистки используйте специальную тряпку, смоченную нейтральным жидким моющим средством. Не применяйте средства, содержащие абразивные материалы.

#### НЕ ПРИМЕНЯЙТЕ СПИРТ!

**Внимание:** Не соблюдение правил чистки прибора и замены фильтров может привести к риску возникновения пожара. Поэтому рекомендуем соблюдать приведенные инструкции.

Снимается любая ответственность в связи с возможными повреждениями двигателя и с пожарами, возникшими вследствие неправильного ремонта или несоблюдения вышеописанных предупреждений.

#### Фильтры задержки жира

Фильтр следует зачищать ежемесячно (или когда система индикации насыщения фильтров, если она имеется в Вашей модели, указывает на данную необходимость) неагрессивными моющими средствами, вручную или в посудомоечной машине при низкой температуре и экономичном цикле мытья.

При мытье в посудомоечной машине может иметь место некоторое обесцвечивание фильтра задержки жира, но его фильтрующая характеристика остается абсолютно неизменной.

Для снятия фильтра задержки жира тяните к себе подпружиненную ручку отцепления фильтра.

#### Рис. 9

#### Угольный фильтр (только в режиме рециркуляции)

##### Удаляет неприятные запахи кухни.

Насыщение угольного фильтра происходит по истечении более или менее длительного периода эксплуатации, предопределяемого типом хукки и периодичностью зачистки фильтров задержки жира. В любом случае, заменяйте патрон по крайней мере через каждые 4 месяца (или когда система индикации насыщения фильтров, если она имеется в Вашей модели, указывает на данную необходимость).

#### Рис. 10

1. Снимите откидной экран.
2. Снимите фильтр задержки жира.
3. Если угольный фильтр уже смонтирован и Вы должны его заменить, нажмите клавишу разблокировки **S** и подведите фильтр книзу.
4. Установите вновь фильтр задержки жира.

#### Если угольный фильтр не смонтирован:

1. Снимите откидной экран.
2. Снимите фильтр задержки жира.
3. Смонтируйте угольный фильтр на верхних крюках **T** и закрепите его окончательно нижними защелками **S**.
4. Установите вновь фильтр задержки жира.

#### Замена ламп

Отключите прибор от электросети.

**Внимание!** Прежде чем прикасаться к лампам убедитесь в том, что они остыли.

#### Модель с галогенными лампами

Уперевшись небольшой отверткой в кромки лампы, выньте ее.

Выполните замену новой лампой PHILIPS стандартной серии, код. № 425409, на 12 В, 20 Вт 30° Ж35 12В GU4.

Установите новую лампу, выполнив операцию в обратной последовательности.

#### Модель с лампами накаливания:

Выньте откидной экран.

Снимите фильтр задержки жира для доступа к полости под лампы.

Отверните перегоревшую лампу и замените ее новой лампой на 40Вт макс (E14 – B35).

#### Модель с лампой PL

Выньте откидной экран.

Снимите фильтр задержки жира для доступа к полости под лампы.

Отверните перегоревшую лампу и замените ее новой лампой на 9Вт – G23 (Вытяжка с 2-мя лампами) или на 11 Вт-G23 (Вытяжка с 1-ой лампой).

Если система подсветки не работает, проверьте корректную установку ламп в гнездах, прежде чем обратиться в центр технической помощи.

Разгледайте схемите на първите страници със съответните азбучни обозначения. Придържайте се стриктно към тук посочените инструкции. Фирмата не носи отговорност за евентуални неизправности, повреди или възпламеняване на уреда, възникнали в резултат на неспазване на инструкциите в настоящото упътване.



### Предупреждения

Внимание! Не включвайте уреда към ел.мрежа, ако монтирането му не е окончателно приключило. Преди каквато и да е операция на почистване или поддръжка, аспираторът трябва да се изключи от ел.мрежа, като се извади щепсела или като се изключи главния прекъсвач на жилището.

за всички операции по инсталиране и техническо обслужване използвайте работни ръкавици.

Уредът не трябва да се употребява от деца или хора с намалена умствена или физическа чувствителност и които нямат опит и не са запознати с уреда, освен ако те не се държат под контрол или не са инструктирани от отговарящо за безопасността им лице как да ползват уреда.

Трябва да се внимава децата да не си играят с аспиратора.

Не използвайте никога аспиратора, ако решетката не е правилно монтирана!

Аспираторът не трябва НИКОГА да се използва като работен плот, освен ако това не е специално указано.

Помещението трябва да има добро проветряване, когато кухненският аспиратор се използва едновременно с други уреди с газово или друг вид гориво.

Аспирираният въздух не трябва да се отвежда през отвод, през който се отвежда дима от уредите, работещи с газ или друго гориво.

Строго се забранява готвенето на открит пламък под аспиратора.

Използването на открит пламък е вредно за филтрите и може да причини пожар, затова абсолютно трябва да се избягва.

Пърженето трябва да се извършва под наблюдение, за да се избегне възпламеняване на олиото.

Що се отнася до техническите мерки и мерките за безопасност, които трябва да се прилагат за отвеждане на дима, трябва строго да се придържате към предвиденото в правилника на местните компетентни власти.

Аспираторът трябва да се почиства често, както отвътре, така и отвън (ПОНЕ ВЕДНЪЖ В МЕСЕЦА, трябва при всички случаи да се спазват инструкциите за поддръжка, посочени в тези указания).

Неспазването на нормите за почистване на аспиратора и за подмяна и почистване на филтрите, води до опасност от пожари.

Не използвайте и не оставяйте аспиратора без правилно монтирани лампички! Опасност от токов удар!

Не се поема никаква отговорност при евентуална неизправност, щета или пожар, нанесени на уреда

вследствие на неспазване на настоящите инструкции.


Този уред отговаря на изискванията на :

- Европейската директива 2002/96/EC

- Waste Electrical and Electronic Equipment (WEEE).

Уверявайки се, че този уред ще бъде рециклиран по подобаващият за това начин, Вие допринасяте за опазването на околната среда и вашето здраве.



Символът  върху уреда или в придружаващата го документация посочва, че този продукт не трябва да бъде считан за домашен отпадък, а трябва да бъде предаден в специално предназначени за това пунктове за рециклиране на електрическа и електронна техника. Придържайте се към местните нормативи за преработка на отпадъци. За по-подробна информация във връзка с предаването, събирането и рециклирането на този продукт ви съветваме да се обърнете към компетентните местни служби, службите за събиране на домашни отпадъци или магазинът, в който сте закупили този ел. уред.

### Употреба

Аспираторът има следното предназначение: всмуква и отвежда навън или филтрира въздуха, като едновременно с това го рециклира.

### Аспирираща версия

Аспираторът е снабден с отвор "B" в горната част през който излиза димът ( изходната тръба и аксесоарите за фиксиране не са включени). **Фиг.3**

**Внимание! Ако аспираторът е снабден с филтър с активен въглен, той трябва да бъде свален**

### Филтрираща версия

Когато отвеждането на въздуха навън не е възможно, се използва филтър с активен въглен.

Въздухът се пречиства от филтъра и се връща обратно в помещението.

**Внимание! Ако аспираторът не е снабден с филтър с активен въглен, той трябва да бъде поръчан и монтиран преди употребата на уреда.**

Моделите без аспириращ мотор са предназначени за работа само във вариант на аспирираща версия и трябва да бъдат свързани към периферно аспириращо звено, което се закупува отделно.

Инструкциите за свързване се доставят заедно с периферното аспириращо звено.

### Монтиране

Минималното разстояние между повърхността, на която се поставят съдовете за готвене и най-ниската част на кухненския аспиратор, трябва да бъде не по-малко от 43cm в случай на електрически печки и не по-малко от 65cm, в случай на газови или комбинирани печки.

Ако в инструкциите на газовия уред за готвене е посочено по-голямо разстояние, то трябва да се има предвид.



### Ел. връзка

Напрежението в ел.мрежа трябва да отговаря на онава, което е посочено върху етикета с данните за аспиратора, поставен отвътрешната му страна. Ако е снабден с щепсел, свържете аспиратора към контакт, съответстващ на действащите норми и поставен на достъпно място. Ако не е снабден с щепсел (директно свързване към мрежата), или щепселът не е на достъпно място, използвайте дуполуспен прекъсвач според нормите, така че да се осигури пълно изключване на мрежата при свръхнапрежение III, в съответствие с правилата за монтиране.

**ВНИМАНИЕ!** Преди да свържете отново аспиратора към мрежата и да проверите дали функционира правилно, проверете дали кабелът е монтиран както трябва.

**Внимание!** Подмяната на захранващия кабел трябва да се извършва от оторизирания сервиз за техническа помощ, за да се избегне всякакъв риск.

### Монтаж

#### Предварителна информация:

Прекъснете ел. захранването на аспиратора в централното ел. табло.

Аспираторът е проектиран за да бъде вграден в окачен на стената шкаф с подходящи размери.

За целта разгледайте фиг. № 2, където ще намерите полезна информация относно монтажа и евентуално отворите, които се налага да пробие в основата на шкафчето за да инсталирате корпуса на аспиратора, и в горната му част за отвеждане на въздуха навън. На същата фигура ще намерите информация и относно кабелите за ел. захранването и достъпа до ел. картата, която контролира функциите на аспиратора (**достъпът до ел. картата е ограничен само за висококвалифициран технически персонал**).

**Внимание!** Към аксесоарите на аспиратора са включени 4 странични разединителя (2 от дясната и 2 от лявата страна), които трябва да бъдат монтирани когато ширината на улелите, в които приляга корпуса на мотора надвишават 6 мм.

В този случай разединителите трябва да бъдат монтирани отвъншната страна на корпуса в съответствие с отворите за болтовете за фиксиране на шкафчето (Фиг. 2-А)

1. Измерете дълбочината на окачения шкаф (имайки предвид и вратичките). При дълбочина до 315 мм. трябва да се монтира капак (37 мм.), при повече от 315 мм. трябва да се монтира капак (75 мм.). Капакът **С** трябва да бъде фиксиран към планките на корпуса с помощта на 4 болта. (фиг. 3).

2. Фиксирайте съединението за отвеждане на въздуха **В** над корпуса. (фиг.3).

#### Само за рециклираща версия:

Монтирайте дифузора **F** към изходното съединение. Фиксирайте носещата рамка за филтъра отвътрешната страна, като я застопорите първо на

високо към носачите **R** на корпуса и после на ниско, с помощта на два болта **S** (фиг. 3).

3. Наложете шаблона доставен с аксесоарите първо от дясната и после от лявата страна (фиг. 4.1) или наложете специалния шаблон (ако има такъв) към стената (фиг. 4.2 – само за моделите, които могат да бъдат фиксирани и към стената); пробийте отвора, както е посочено (върху шаблона за вграждане в окачен шкаф са обозначени 3 глухи отвора, 2 с Ø 2 мм. и 1 с Ø 5 мм., докато върху шаблона за монтиране към стената са обозначени 2 отвора с Ø 8 мм.).

#### ВНИМАНИЕ! ШАБЛОН И ВГРАЖДАНЕ В ОКАЧЕН ШКАФ

Долният заден ръб на шаблона трябва да съответства на долния заден ръб на окачения шкаф.

#### ВНИМАНИЕ! ШАБЛОН И ФИКСИРАНЕ КЪМ СТЕНА

Долният ръб на шаблона трябва да съответства на долния ръб на аспиратора.

#### Само за Модели със скачващи скоби за фиксиране към стена:

Пробийте отворите и фиксирайте скобите с помощта на болтове и видии (J - фиг. 4.2).

Монтирайте от горната страна на аспиратора двете планки **Y** (включени в аксесоарите) като за целта използвате болтове и шайби (фиг.4.2).

4. Позиционирайте корпуса на аспиратора в окачения шкаф (фиг. 5):

**a. при вграждане в окачен шкаф:** страничните пружини **D** трябва да влязат в глухите отвори Ø5 мм. (с помощта на отвертка упражнете натиск върху страничните пружини към вътрешната част на корпуса на аспиратора).

**b. при фиксиране към стена:** фиксирането се осъществява чрез скачващи скоби и планки (планките са снабдени с болтове за регулиране на позицията).

**ВНИМАНИЕ!** Уверете се, че ел. кабелите и въздухоотводния отвор са лесно достъпни. Това ще улесни свързването, осъществяването на поддръжката и евентуалното отстраняване на повреди.

5. Проверете дали улелите **G** (фиг. 7) са напълно успоредни на долния ръб на окачения шкаф, след което, **само** ако става въпрос за вграждане в окачен шкаф, фиксирайте окончателно корпуса на аспиратора към шкафчето. За целта използвайте 4 болта (E - фиг. 6 – по два от всяка страна). Болтовете трябва да бъдат затегнати **отвътрешната част на корпуса на аспиратора** към стените на шкафчето в съответствие с четирите глухи отвора Ø2 мм., пробити преди това (вж. операция № 3).

6. Поставете основата в улелите **G** на планките, след което прокарайте ел. връзките на основата към корпуса (фиг. 7).

7. Регулирайте основата по такъв начин, че лицевата страна да бъде изравнена с окачения шкаф (**H** - фиг. 8), след което я застопорете с помощта на 2 болта (по един от всяка страна - **L** - фиг. 8 – За да затегнете

- болтовете трябва да отстраните решетката на филтъра и да ги поставите на определеното за тях място в улете).
8. Фиксирайте основата към окачения шкаф с помощта на 2 болта (фиг. 8), като за целта използвате два от четирите налични отвори и се уверете, че болтовете са добре затегнати.
  9. Мотнтрирайте отново филтъра за задържане на мазнини, свържете аспиратора към ел. мрежата и към въздухоотводната тръба и проверете дали функционира правилно.

## Описание на аспиратора

### Фиг. 1

1. Контролен панел
2. Филтър за задържане на мазнини
3. Дръжка за изваждане на филтъра за мазнини
4. Халогенна лампа
5. Пароизолационна решетка
6. Улеи на пароизолационната решетка
7. Въздухоотводен изход
8. Капак (доставя се в два размера)
9. Точки за фиксиране към окачен шкаф
10. Екран за наблюдаване на аспириращото звено (ДОСТЪПЪТ Е ПОЗВОЛЕН САМО НА ВИСОКОКАВАЛИФИЦИРАН ТЕХНИЧЕСКИ ПЕРСОНАЛ)

## Начин на употреба

Аспираторът може да разполага с устройство за автоматично включване и изключване.

При затваряне на основата аспираторът се изключва и съответно при отваряне, се включва.

Ако при готвене се отделя много пара, преминете на максимален режим на работа. Препоръчително е да включите аспиратора 5 минути преди да започнете да готвите и да го оставите да работи още 15 минути след като приключите.

### Функциониране - Модел с дисплей



- А. Бутон за осветление ON/OFF
- В. Бутон OFF на мотора (позиция на „изчакване“/stand by“)
- С. Таймер за регулиране времетраенето на скоростта (показва избраната скорост, в долната част на дисплея премигва един светодиода). Чрез този бутон аспираторът може да бъде програмиран да работи за определен период от време:
  - 20 минути при избиране на скорост № 1
  - 15 минути при избиране на скорост № 2
  - 10 минути при избиране на скорост № 3
  - 5 минути при избиране на интензивна скорост P
- Д- Дисплей – показва:
  - Скоростта на работа (1-2-3-P),

- Необходимост от почистване на филтрите за задържане на мазнини (индикатор за засищане на филтрите за мазнини – върху дисплея се появява буквата F). След измиване на филтъра за задържане на мазнини, натиснете бутон В и задръжте в продължение на около 3 секунди. Буквата F ще изчезне от екрана.
- Необходимост от подмяна на филтъра с активен въглен (индикатор за засищане на филтъра с активен въглен – върху дисплея се появява буквата C). След като подмените филтъра с активен въглен, натиснете бутон В и задръжте в продължение на около 3 секунди. Буквата C ще изчезне от екрана.
- Когато светодиодът в долната дясна част свети, но не премигва, означава, че аспираторът е готов за работа (позиция на „изчакване“/stand by“). Когато светодиодът премигва, означава, че таймерът е активиран.

**Внимание!** По принцип индикаторът за засищане на филтъра с активен въглен е дезактивиран. За да го активирате натиснете едновременно бутоните Е и F и задръжте в продължение на 3 секунди. Първоначално върху дисплея се появява буквата F (индикатор за засищане на металния филтър за задържане на мазнини), след около 3 секунди се появява също така буквата C (индикатор за засищане на филтъра с активен въглен), което означава, че съответният индикатор е активиран.

За да го дезактивирате, повторете операцията докато индикаторът C (индикатор за засищане на филтъра с активен въглен) изчезне.

- Е. Бутон за намаляване на скоростта: от интензивна скорост P към скорост № 1.
- Ф. Бутон за увеличаване на скоростта от позиция на „изчакване“ (stand by) към скорост P.

**Внимание!** Интензивната скорост P трае 5 минути, след което аспираторът преминава автоматично към скорост (мощност на аспириране) № 2.

В случай на евентуални аномалии на работа, преди да се обърнете към гаранционния сервиз, изключете уреда от ел. мрежата (като извадите щепсела от контакта) за минимум 5 секунди, след което го свържете отново.

В случай, че аномалията и все още налице, моля обърнете се към гаранционния сервиз!

**Внимание!** Преди да изключите аспиратора от ел. мрежата, натиснете бутон А.

## Функциониране - Модел с импулсен модулатор



- A. Прекъсвач осветление ON/OFF.
- B. Прекъсвач ON/OFF и избиране на скорост 1 (при малко количество пара и дим)
- B+C.** Избиране на скорост 2 (при умерено количество пара и дим)
- B+D.** Избиране на скорост 3 (при голямо количество пара и дим)

### Поддръжка

**Внимание!** Преди каквато и да е операция свързана с почистване или поддръжка изключете аспиратора от ел. мрежата, като извадите щелсела или изключите главния прекъсвач на жилището.

### Почистване

Аспираторът трябва да се почиства често (или поне толкова на често колкото почиствате филтрите), както отвътре така и отвън. Използвайте навлажнена кърпа и неутрални течни почистващи препарати.

Избягвайте препарати, които съдържат абразивни частици.

**Внимание ! Не почиствайте никога със спирт !**

**Внимание!** Неспазването на нормите за почистване на аспиратора и за подмяна на филтрите води до рискове от пожар. Спазвайте строго посочените инструкции!

Не се поема никаква отговорност за евентуални щети нанесени по мотора и пожари, възникнали вследствие на неправилна поддръжка или неспазване на настоящите инструкции.

### Филтър за мазнини

Да се почиства веднъж месечно или когато индикаторът за пренасищане на филтрите го показва (разбира се в случай, че моделът, който сте закупили е снабден с такъв индикатор).

Използвайте не много силни миялни препарати и почиствайте ръчно или в съдомиялна машина, но на ниска температура и кратък режим на измиване.

При миене на металния филтър за мазнините в съдомиялната машина е възможно той да се обезцвети, но това по никакъв случай не намалява възможностите му за филтриране.

За да разглобите филтъра за мазнините, дръпнете дръжката с пружинен механизъм. **Фиг. 9**

### Филтър с активен въглен (само за филтрираща версия)

**-Задържа неприятните миризми, които се отделят при пържене.**

Филтърът с активен въглен се запущва приблизително след дълъг период на използване в зависимост от начина на готвене и от това колко често почиствате филтъра .

Във всеки случай е необходимо да подменят филтъра с активен въглен на всеки четири месеца или когато индикаторът за засищане на филтрите (разбира се ако вашият модел разполага с такъв) показва, че е необходимо.

### Фиг. 10

1. Отстранете капака за задържане на парата.
2. Отстранете филтъра за задържане на мазнини.
3. Ако филтърът с активен въглен е монтиран и желаете да го подмените, натиснете бутоните с пружинен механизъм **S** и издърпайте филтъра надолу.
4. Монтирайте отново филтъра за задържане на мазнини.

### Ако филтърът с активен въглен не е монтиран:

1. Отстранете капака за задържане на парата.
2. Отстранете филтъра за задържане на мазнини.
3. Поставете филтъра с активен въглен в горните скачващи скоби **T** и застопорете окончателно посредством долните скоби **S**.
4. Монтирайте отново филтъра за задържане на мазнини.

### Подмяна на ел. крушки

Изключете уреда от ел. мрежата.

**Внимание!** Преди да вземете в ръка ел. крушките проверете дали са изстинали.

### Модел с халогенни лампи

С помощта на малка изолирана отвертка упражнете натиск върху ръбовете на халогенната лампа за да я извадите ел. крушката.

Подменете я с нова, марка PHILIPS STANDARD LINE код 425409, 12V 20W 30° Ø35 12V GU4.

За да монтирате ел. крушката, изпълнете операцията в обратен ред.

### Модел ел. крушка с нажежаема жичка:

Отворете пароиоляционната решетка.

Отстранете филтъра за задържане на мазнини. По този начин ще получите достъп до ел. крушката.

Развийте изгорялата крушка и я заменете с нова ел. крушка с малък цокъл максимум 40W (E14 - B35).

### Модел с енергоспестяваща крушка:

Отстранете пароиоляционната решетка.

Отстранете филтъра за задържане на мазнини. По този начин ще получите достъп до ел. крушката.

Отстранете изгорялата крушка и я подменете с нова енергоспестяваща крушка 9W с цокъл G23 (аспиратор с две лампи) или 11W-G23 (аспиратор с една лампа).

Ако ел. крушките не светят, проверете дали са монтирани правилно преди да потърсите помощта на специалист.

Consultați desenele de la primele pagini și referințele alfabetică reproduse în textul explicativ.

**Urmăriți îndeaproape instrucțiunile conținute în acest manual.** Producătorul își declină orice responsabilitate în cazul daunelor sau incendiilor provocate aparatului și derivate dintr-o utilizare incorectă și din nerespectarea instrucțiunilor conținute în acest manual.



### Avertismente

**Atenție:** Nu conectați aparatul la rețeaua electrică până a când nu ați terminat de montat toată instalația.

Înainte de orice intervenție de curățenie și întreținere, deconectați hota de la rețeaua electrică, scoțând ștecherul sau deconectând întrerupătorul general al locuinței.

Pentru toate operațiile de instalare și întreținere utilizați mănuși de protecție.

Aparatul nu este destinat pentru a fi folosit de către copii sau persoane cu capacități fizice senzoriale și mentale reduse sau care nu au experiența și cunoștința adecvată, numai în cazul în care acestea sunt sub supraveghere sau le sunt date instrucțiunile de folosire a aparatului de către o persoană responsabilă cu siguranța acestora.

Copiii trebuie să fie supravegheați pentru a fi siguri că nu se joacă cu aparatura.

Nu folosiți niciodată hota fără montajul corect al grilei!

Hota nu trebuie folosită NICIODATĂ ca suprafață de așezare numai în cazul în care este indicat în mod specific.

Localul trebuie să fie destul de ventilat, când hota de bucătărie se folosește împreună cu alte aparate cu combustie de gaz sau alți combustibili.

Aerul aspirat nu trebuie să treacă printr-o conductă folosită pentru eliminarea fumului produs de aparatele cu combustie de gaz sau alți combustibili.

Este absolut interzis pregătirea sub hotă a mâncărurilor cu flămă.

Folosirea flăcării libere poate dăuna filtrele și poate crea incendii, așadar trebuie evitată în orice caz.

Friptura trebuie făcută sub control pentru a evita ca uleiul prea încălzit să se aprindă.

În ceea ce privește măsurile tehnice și de siguranță care trebuie să fie adoptate pentru evacuarea fumurilor este strict necesar să respectați regulamentele în vigoare și să apelați la autoritățile competente locale.

Hota trebuie să fie curățată tot des atât în interior cât și în exterior (CEL PUȚIN ODATĂ PE LUNĂ, respectând în mod expresiv toate indicațiile redade în instrucțiunile de întreținere reproduse în acest manual)

Nerespectarea normelor de curățare a hotei precum și nelocuirea sau necurățarea filtrelor poate crea la riscuri de incendii.


Nu folosiți niciodată hota fără montajul corect al becurilor pentru a nu crea riscuri de scurtcircuit.

Firma își declină orice responsabilitate pentru eventualele pagube, daune sau incendii provocate de aparatură ce provin din nerespectarea instrucțiunile redade în acest manual.

Acest aparat este marcat în conformitate cu Directiva Europeană 2002/96/CE referitoare la Deșeurile de Echipament Electric și Electronic (WEEE).

Asigurându-vă că acest produs este eliminat în mod corect, contribuiți la prevenirea potențialelor consecințe negative asupra mediului înconjurător și sănătății persoanelor, consecințe care ar putea fi provocate de aruncarea necorespunzătoare la gunoi a acestui produs.



Simbolul  de pe produs, sau de pe documentele care însoțesc produsul, indică faptul că acesta nu poate fi aruncat împreună cu deșeurile menajere. Trebuie predat la punctul de colectare corespunzător, pentru reciclarea echipamentului electric și electronic.

Aruncarea la gunoi a aparatului trebuie făcută în conformitate cu normele locale pentru eliminarea deșeurilor.

Pentru informații mai detaliate privind eliminarea, valorificarea și reciclarea acestui produs, vă rugăm să contactați administrația locală, serviciul de eliminare a deșeurilor menajere sau magazinul de unde ați cumpărat produsul.

### Utilizarea

Hota a fost realizată pentru a fi utilizată în versiunea aspirantă cu evacuare externă sau în versiunea filtrantă cu riciclu intern.

### Varianta aspirantă

Hota este dotată cu o aerisire în partea superioară **B**, pentru evacuarea gazelor de ardere în exterior (tubul de evacuare și colierele de fixare nu sunt furnizate). **Fig. 3**

**Atenție! Dacă hota este prevăzută cu filtru de cărbune, acesta trebuie scos.**

### Varianta Filtrantă

Când nu aveți posibilitatea de a evacua aerul în exterior, utilizați filtrul cu carbon activ.

Aerul este purificat de filtru și repus în circulație, în interiorul locuinței.

**Atenție! Dacă hota nu este prevăzută cu filtru de cărbune, trebuie să-i faceți comanda și să-l instalați înainte de a utiliza hota.**

Modelele care nu sunt prevăzute cu motor de aspirare, funcționează numai în versiune aspirantă și trebuie conectate la o unitate periferică de aspirare (*care nu este în dotare*).

Instrucțiunile pentru sistemul de racordare sunt furnizate cu unitatea periferică de aspirare.

### Instalarea

Distanța minimă între suprafața suportului recipientilor pe dispozitivul de gătit și partea de jos a hotei nu trebuie să fie mai mică de 43cm în cazul mașinilor de gătit electrice, și de 65cm în cazul mașinilor de gătit cu gaz sau mixte.

Dacă instrucțiunile dispozitivului de gătit cu gaz specifică o distanță mai mare, este necesar să țineți cont de aceasta.



## Conexarea Electrică

Tensiunea din rețea trebuie să corespundă cu tensiunea la care se referă eticheta situată în interiorul hotei. Dacă este prevăzută cu ștecher conectați hota la o priză conform cu normele în vigoare, poziționată într-o zonă accesibilă. Dacă nu este prevăzută cu ștecher (conexiunea este direct la rețea) sau ștecherul nu este poziționat într-o zonă accesibilă, aplicați un întrerupător bipolar la normă care să asigure deconectarea completă de la rețea în condițiile categoriei de supratensiune III, conform regulilor de instalare.

**ATENȚIE:** Înainte de a efectua conectarea circuitului hotei la alimentația din rețea și de a verifica funcționarea corectă, controlați totdeauna dacă cablul a fost montat în mod corect.

**Atenție!** Încercarea cablului de alimentare trebuie să fie efectuată numai de către serviciul de asistență tehnică autorizat în așa fel încât să poată preveni orice risc.

## Montarea

### Informații preliminare pentru instalarea hotei:

Deconectați hota acționând asupra tabloului electric al locuinței în fazele racordului electric.

Hota este proiectată pentru a fi instalată în interiorul unui corp suspendat, pe perete.

Se recomandă instalarea hotei doar în interiorul corpului suspendat cu dimensiuni corespunzătoare.

În acest scop consultați figura 2 unde sunt prezentate informații utile pentru o instalare sigură și pentru eventuale deschideri (orificii) de executat pe fundul corpului suspendat, pentru trecerea măștii hotei și pe partea superioară a corpului suspendat pentru eliminarea aerului, a cablului electric și pentru a permite accesul la fișa ce controlează funcțiunile hotei (ACCES PERMIS DOAR UNUI TEHNICIAN CALIFICAT).

**Atenție!** Ca parte din dotarea hotei sunt disponibile 4 distanțiere laterale (2 pentru latura dreaptă și 2 pentru latura stângă), acestea se utilizează când lățimea încăperii de așezare a măștii corpului motor al hotei este mai larg de 6mm. În acest caz distanțierile sunt montate la exterior pe mască în corespondența orificiilor de trecere a șuruburilor de fixare la corpul suspendat (Fig. 2-A)

1. Măsurați adâncimea corpului suspendat (considerați și ușița) deoarece până la o adâncime de 315 mm va trebui montată rama de 37mm, peste măsura de 315mm va trebui montată la rama de 75mm. Rama C va trebui fixată pe bridele măștii cu 4 șuruburi. (fig.3).
2. Fixați racordul ieșire aer B deasupra măștii. (fig.3).

### Doar pentru Versiunea cu recirculare:

Aplicați pe racordul de ieșire deflectorul F.

Fixați în interiorul hotei rama suport filtru, mai întâi sus pe inelele R din mască, apoi jos cu cele 2 șuruburi S (fig. 3).

3. Aplicați șablonul din dotare mai întâi la dreapta și apoi la stânga (fig. 4.1) sau, dacă este furnizată, aplicați corespunzătorul șablon pe perete (Fig. 4.2 – doar în caz de modele concepute și pentru fixarea la perete) și găuriți cum se indică (în șablonul pentru fixarea la corp suspendat sunt indicate 3 orificii oarbe, 2 de Ø 2mm, 1 de Ø 5mm, în timp ce în șablonul pentru fixarea la perete

sunt indicate două orificii de Ø 8mm).

### ATENȚIE! ȘABLON ȘI FIXARE LA CORP PERETE SUSPENDAT

Marginea inferioară și posterioară a șablonului trebuie să corespundă marginii inferioare și posterioare a corpului suspendat.

### ATENȚIE! ȘABLON ȘI FIXARE LA PERETE

Marginea inferioară a șablonului trebuie să corespundă marginii inferioare a hotei.

### Doar pentru Modele cu cârlige de fixare la perete:

Executați orificiile și fixați două cârlige cu șuruburi și dibluri (J - Fig. 4.2).

Instalați cele două bride Y furnizate din dotare cu două șuruburi și rondelle fiecare pe latura superioară a hotei (Fig.4.2).

4. Introduceți masca hotei în interiorul corpului suspendat (fig. 5), acesta poate rămâne temporar în poziție:

**a. în caz de fixare pe corp suspendat,** prin cele două arcuri laterale D de încadrat în orificiile oarbe de Ø5mm (în acest scop apăsați arcurile laterale către interiorul măștii hotei utilizând o șurubelniță).

**b. în caz de fixare la perete,** prin intermediul cârligelor și bridelor (bridele sunt dotate cu șuruburi de reglare a poziției).

**ATENȚIE!** Controlați ca ieșirea gazelor arse și cablul electric să fie accesibile pentru a facilita conexiunile ulterioare și pentru intervențiile de asistență tehnică și întreținere)

5. Controlați ca ghidajele G (fig. 7) să fie perfect paralele față de marginea inferioară a corpului suspendat, după care, **DOAR** în caz de fixare la corp suspendat, fixați definitiv masca hotei de laturile corpului suspendat cu 4 șuruburi (E - Fig. 6 – două pe fiecare latură), șuruburile se introduc **din interiorul măștii hotei** la corpul suspendat corespunzător celor 4 orificii oarbe de Ø2mm executate anterior (vedeți operația 3).
6. Introduceți sertarul pe ghidajele G ale bridelor după care executați conexiunile electrice ale sertarului la mască (fig. 7).
7. Reglați sertarul astfel încât partea frontală să fie aliniată cu corpul suspendat (H - fig.8) după care blocați sertarul cu 2 șuruburi (una pe latură - L - fig. 8 – Pentru a pune aceste două șuruburi trebuie scos grătarul filtru și înșurubate pe ghidajele mantalei)
8. Fixați cu 2 șuruburi M sertarul la corpul suspendat (fig. 8), folosiți două din cele 4 orificii disponibile și controlați ca șuruburile să apese pe corpul suspendat.
9. Remontați filtrul anti-grăsimi, conectați hota la rețeaua electrică și la tubul de evacuare, controlați funcționarea perfectă a hotei.

## Descrierea hotei

### Fig. 1

1. Panou de control
2. Filtru anti-grăsimilor
3. Mâner desprindere filtru anti-grăsimilor
4. Lampă halogenă
5. Ecran vaporii
6. Ghidaje ale ecranului vaporii
7. Ieșire aer
8. Ramă (furnizată în 2 măsuri)
9. Puncte de fixare la corp suspendat
10. Ușiță pentru control grup aspirare (ACCES PERMIS DOAR UNUI TEHNICIAN CALIFICAT)

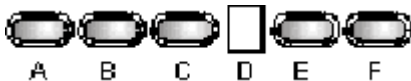
## Funcționarea

Hota poate fi prevăzută cu un dispozitiv de oprire și pornire automată a hotei.

Închizând sertarul hota se oprește deschizând sertarul, hota repornește.

Se recomandă o viteză crescută, în special în cazul unei concentrații mari de vapori în bucătărie. Vă sfătuim să o lăsați să aspire 5 minute înainte de a demara procesul de coacere și de a o lăsa în funcțiune, la închiderea procesului de coacere, pentru încă 15 minute (aproximativ).

### Funcționare - Model cu display



- A. Tastă iluminare ON/OFF
- B. Tastă OFF motor (poziție de "așteptare/stand by")
- C. Temporizator al vitezei selectate (vizualizează viteză selectată și un LED intermitent pe latura inferioară a display-ului). Această tastă permite funcționarea hotei pe o perioadă de timp determinată:
  - 20 minute dacă e selectată viteză 1
  - 15 minute dacă e selectată viteză 2
  - 10 minute dacă e selectată viteză 3
  - 5 minute dacă e selectată viteză intensivă P
- D- Display - arată:
  - Vitezele (1-2-3-P),
  - Necesitatea de a curăța filtrele anti-grăsimi (indicator de saturare a filtrelor anti-grăsimi - pe display apare litera F). După spălarea filtrului anti-grăsimi, apăsați tasta B timp de circa 3 secunde. Litera F va dispărea de pe display.
  - Necesitatea de a schimba filtrul de cărbune (indicator de saturație a filtrului de cărbune - pe display apare litera C). După înlocuirea filtrului de cărbune, apăsați tasta B timp de circa 3 secunde. Litera C va dispărea de pe display.
  - Ledul din dreapta jos, când se aprinde fără a pâlpi, indică faptul că hota este gata de funcționare (poziția de "așteptare"/stand by), iar LED-ul

intermitent indică faptul că s-a introdus un temporizator al vitezei selectate.

**Atenție!** Indicatorul de saturație a filtrului de cărbune activ este în mod normal dezactivat, pentru a-l activa apăsați simultan timp de 3 secunde tastele E și F. Inițial, pe display apare litera F (indicator de saturație a filtrului metalic anti-grăsimi), apoi după circa 3 secunde apare litera C (indicator de saturație filtru de cărbune) acest lucru înseamnă că indicatorul mai sus menționat e activat.

Pentru a-l dezactiva repetați operațiunea până când indicatorul C (indicator de saturație filtru carbon) dispăre.

E – Tastă pentru a diminua viteza: de la viteză intensivă P la viteză 1.

F – Tastă pentru a mări viteza de la "așteptare" (stand-by) la viteză P.

**Atenție!** Viteză intensivă P durează timp de 5 minute după care hota se setează automat la viteză (putere de aspirare) 2.

În caz de eventuale anomalii de funcționare, înainte de a vă adresa serviciului de asistență deconectați timp de cel puțin 5 secunde aparatul de la alimentarea electrică, scoțând ștecherul și reconectați-l.

În cazul în care anomalia de funcționare se menține, adresați-vă serviciului de asistență.

**Atenție!** Înainte de a deconecta hota de la rețeaua electrică apăsați tasta A.

### Funcționare - Model cu tablou de comandă



- A. Întrerupător lumină ON/OFF.
- B. Întrerupător ON/OFF și selectare viteză 1 (în caz de puțin vapor și gaze arse)
- B+C. Selectați viteză 2 (în caz de cantitate medie de vapor și gaze arse)
- B+D. Selectați viteză 3 (în caz de mult vapor și gaze arse)



## Întreținerea

**Atenție!** Înainte de orice intervenție de curățenie și întreținere, deconectați hota de la rețeaua electrică, scoțând ștecherul sau deconectând întrerupătorul general al locuinței.

## Curățarea

Hota trebuie curățată frecvent (cel puțin cu aceeași frecvență cu care se curăță filtrele anti-grăsime), fie în interior cât și în exterior. Pentru curățare folosiți un material îmbibat cu detergenți lichizi neutri. Evitați folosirea produselor pe bază de abrazivi **NU FOLOȘIȚI ALCOOL!**

**Atenție:** Nerespectarea normelor de curățare a hotei și de înlocuire a filtrelor conduce la potențiale riscuri de incendii. Vă sfătuim să respectați îndeaproape instrucțiunile prezente în acest manual.

Producătorul își declină orice responsabilitate în cazul daunelor la motor sau incendiilor provocate aparatului și derivate dintr-o utilizare sau întreținere incorectă precum și din nerespectarea instrucțiunilor conținute în acest manual.

## Filtru anti-grăsime

Trebuie să fie curățat o dată pe lună (sau când sistemul de semnalare a saturației filtrelor – dacă modelul dvs. este prevăzut – indică această necesitate), cu detergenți neabrazivi, manual sau utilizând mașina de spălat vase, la temperaturi scăzute și folosind un program scurt.

Filtrul metalic anti-grăsime, spălat cu mașina de spălat vase se poate decolora, dar nu-și va pierde caracteristicile de filtrare. Pentru demontarea filtrului trageți mânerul de prindere cu resort.

Fig. 9

## Filtru de cărbune (numai pentru versiunea filtrantă)

**Reține mirosurile neplăcute, derivate în urma procesului de coacere.**

Saturarea filtrului de carbon apare după un anumit timp de utilizare, care variază în funcție de tipul aragazului și de regularitatea curățării filtrului degresant. În orice caz, este necesar să înlocuiți cartușul la maxim patru luni (sau când sistemul indicator vă semnalează saturarea filtrelor – dacă este prevăzut pe modelul dvs).

Fig. 10

1. Extrageți colectorul de vapori.
2. Îndepărtați filtrul grăsimi.
3. Dacă filtrul de cărbune este deja montat și trebuie înlocuit, apăsați tastele de deblocare **S** și îndepărtați filtrul în jos.
4. Remontați filtrul anti-grăsimi.

**Dacă filtrul grăsimi nu este montat:**

1. Extrageți colectorul de vapori.
2. Îndepărtați filtrul anti-grăsimi.
3. Introduceți filtrul de cărbune în cârligele superioare **T** și fixați definitiv prin intermediul cârligelor inferioare **S**.
4. Remontați filtrul anti-grăsimi.

## Înlocuirea becurilor

Deconectați hota de la rețeaua electrică.

**Atenție!** Înainte de a atinge becurile, asigurați-vă că nu au o temperatură ridicată.

### Model cu lămpi halogene

Cu o mică șurubelniță cu tăiere, presați marginile lămpii pentru a o extrage.

Înlocuiți-o cu lampa PHILIPS STANDARD LINE cod 425409 cu una nouă 12V 20W 30° Ø35 12V GU4.

Executați înlocuirea și montarea noii lămpi procedând în sens invers.

### Model cu lămpi cu incandescență:

Extrageți ecranul vapori.

Scoateți filtrul anti grăsimi, astfel va fi posibil accesul la locașul lămpi.

Deșurubați lampa avariată și înlocuiți-o cu una nouă de 40W max. (E14 - B35).

### Model cu lampă PL

Extrageți ecranul vapori.

Scoateți filtrul anti-grăsimi, astfel va fi posibil accesul la locașul lămpi.

Deșurubați lampa avariată și înlocuiți-o cu una nouă de 9W-G23 (Hotă cu două lămpi) sau de 11W-G23 (Hotă cu o lampă).

Dacă plafoniera nu se aprinde, controlați dacă ați introdus bine becurile înainte de a chema Asistența tehnică.

Oglejte si tudi slike na prvih straneh z abecednimi navedbami v razlagi.

**Strogo se držite navodil iz tega priročnika.** Zavračamo vsakršno odgovornost za morebitne nepravilne, škodo ali požare na napravi, ki bi izvirali iz neupoštevanja navodil iz tega priročnika



### Opozorila

**Pozor!** Ne priključujte naprave na električno omrežje, dokler inštalacija ni v celoti zaključena.

Pred vsakršnim čiščenjem ali vzdrževanjem, izključite napo iz električnega omrežja, tako da vtič izvlečete iz vtičnice ali izključite glavno vklopno stikalo.

Naprave naj ne uporabljajo otroci ali osebe z nižjimi fizičnimi, senzoričnimi ali umskimi sposobnostmi in osebe brez ustreznih izkušenj in znanja, razen pod nadzorom ali ob pomoči odgovorne osebe, ki poskrbi za njihovo varnost.

Otroke je treba imeti pod nadzorom, da se ne bi igrali z napravo.

Nape nikoli ne uporabljajte, če rešetka ni pravilno nameščena! Nape NIKOLI ne uporabljajte kot odlagalne površine, razen če je to izrecno dovoljeno.

Ko se kuhinjsko napo uporablja istočasno z drugimi napravami, ki delujejo na plin ali druga goriva, mora biti prostor dovolj prezračen.

Vsesani zrak se ne sme usmerjati v cevovod, ki služi kot odvod za pline, katere proizvajajo naprave, ki delujejo na plin ali druga goriva.

Pod napo je strogo prepovedana priprava flambiranih jedi.

Uporaba odprtega ognja je škodljiva za filtre in lahko povzroči požare, zato je treba uporabo slednjega v vsakem primeru prepovedati.

Cvrčje zahteva stalen nadzor, da se pregreto olje ne bi vnelo.

Kar zadeva tehnične in varnostne ukrepe za odvod dimov, se morate strogo držati predpisov pristojnih lokalnih oblasti.

Napo pogosto čistite tako zunaj kot znotraj (VSAJ ENKRAT MESEČNO, v vsakem primeru upoštevajte, kar izrecno narekujejo navodila za vzdrževanje v tem priročniku).

Neupoštevanje pravil čiščenja nape ter zamenjave in čiščenja filtrov predstavlja tveganje požarov.

Nape ne uporabljajte oziroma je ne puščajte z nepravilno nameščenimi žarnicami, saj obstaja tveganje električnega udara.

Zavračamo vsakršno odgovornost za morebitne nepravilne, škodo ali požare na napravi, ki bi izvirali iz neupoštevanja navodil iz tega priročnika.

Ta naprava je označena skladno z Evropsko direktivo 2002/96/ES, Waste Electrical and Electronic Equipment (WEEE) oziroma direktivo o odpadni električni in elektronski opremi). S pravilnim odlaganjem tega izdelka uporabnik prispeva k preprečevanju morebitnih negativnih posledic na okolje in zdravje.



Znak  na izdelku ali na priloženi dokumentaciji

označuje, da se ga ne sme zavreči med komunalne odpadke, temveč odnesti na ustrezno zbirno mesto za recikliranje odpadne električne in elektronske opreme. Napravo zavrzite skladno z lokalnimi predpisi, ki veljajo na področju odlaganja odpadkov. Za dodatne informacije o ravnanju, ponovni uporabi in recikliranju tega izdelka se obrnite na ustrezno lokalno službo, zbirni center komunalnih odpadkov ali trgovino, kjer ste izdelek kupili.

### Uporaba

Napa je izdelana za uporabo v odzračevalni različici z zunanjim odvodom ali obtočni oz. filtracijski z notranjim obtokom.

### Odzračevalna različica

Napa ima en zgornji izhod zraka B za zunanji odvod dimov (odvodna cev in pritriljni jermeni niso priloženi). **Slika 3**

**Opozorilo! Če je napa opremljena s filtrom na oglje, ga morate sneti.**

### Model za filtriranje zraka

Kadar ni mogoče odvajanje zraka v zunanost, je treba uporabiti filter z aktivnim ogljem.

Prečiščeni zrak se ponovno vrne v obtok v kuhinjski prostor.

**Opozorilo! Če napa ni opremljena s filtrom z ogljem, morate le-tega naročiti in ga pred uporabo namestiti.**

Modeli brez sesalnega motorja delujejo le v odzračevalni različici in morajo biti povezani na periferno sesalno enoto (*ni priložena*).

Navodila za priključitev veljajo za celotno periferno sesalno enoto.

### Inštalacija

Minimalna razdalja med podporno površino posod na kuhalni površini in spodnjim delom nape za kuhinjske prostore ne sme biti manjša od 43cm pri električnih štedilnikih in 65cm pri plinskih ali mešanih štedilnikih.

Če je v navodilih za instalacijo plinskega kuhalnika napisana večja razdalja, jo je treba tudi upoštevati.



### Električna povezava

Omrežna napetost mora ustrezati napetosti, navedeni na nalepki z lastnostmi, nameščeni v notranjosti nape. Če ima napa vtič, jo vključite v vtičnico, skladno z veljavnimi predpisi, ki se nahaja v dostopnem predelu. Če nima vtiča (neposredna vezava na omrežje) ali se vtič nahaja v nedostopnem predelu, namestite dvopolno stikalo, skladno s predpisi, ki zagotavlja popolno izključitev iz omrežja v pogojih prednapetostnega razreda III, skladno s predpisi o inštalaciji.

**POZOR:** pred ponovnim priklopom tokokroga nape na omrežno napajanje in kontrolo pravnega delovanja, vselej preverite, ali je omrežni kabel pravilno nameščen.

**Pozor!** Zamenjavo napajalnega kabla mora izvesti pooblaščen servisna služba, tako da se prepreči vsakršno tveganje.

## Montaža

### Uvodne informacije za nameštitev nape:

V fazah električne povezave napo izključite iz omrežja, s pomočjo glasovne hišne omarice.

Napa je zasnovana za nameštitev znotraj zidne omarice, ki se prilaga steni.

Nameštitev nape se priporoča samo znotraj zidne omarice primerne velikosti.

V ta namen si poglejte sliko 2, ki zaobjema koristne informacije za varno nameštitev nape in za morebitno izdelavo odprtini na dnu zidne omarice, namenjenih prilaganju ohišja nape, ter na stropu zidne omarice za odvajanje zraka, napeljava kabla za električno povezavo in dostop do vezja, ki nadzoruje funkcionalnost nape (DOSTOP DOVOLJEN SAMO USPOSOBLJENEMU TEHNIKU).

**Pozor!** Kot del opreme nape so na voljo 4 stranski distanèniki (2 za desno stran in 2 za levo stran), ki so potrebni, če je širina prostora za ohišje motorja nape širša od 6 mm.

V tem primeru je distanènike potrebno namestiti na zunanji del prekata, skladno z luknjami za prehod fiksirnih vijakov do zidne omarice (Slika 2-A).

1. Izmerite globino zidne omarice (upoštevajte tudi vrata), saj je do globine 315 mm potrebno namestiti okvir velikosti 37 mm, pri globini nad 315 mm pa okvir velikosti 75 mm. Okvir **C** je potrebno namestiti na stremena ohišja s 4 vijaki (slika 3).

2. Pritrdite spojni obroček za izhod zraka **B** na ohišje. (slika 3).

#### **Samo za obtoèno razlièico:**

na izhodni spojni obroèek namestite deflektor **F**.

V notranjost nape pritrdite nosilno ogrodje filtra, najprej zgoraj, na obroèe **R**, ki se nahajajo v ohišju, nato pa spodaj, s pomočjo dveh vijakov **S** (slika 3).

3. Postavite šablono, ki ste jo dobili z napo, najprej na desno in nato na levo stran (slika 4.1) ali, če je ta priložena, postavite ustrezno šablono na zid (slika 4.2 – samo pri modelih, zasnovanih tudi za pritrditev na zid) in zavrtajte, tako kot je nakazano (na šabloni za pritrditev na zidno omarico so nakazane 3 slepe luknje, 2 s premerom 2 mm, 1 s premerom 5 mm, medtem, ko sta na šabloni za pritrditev na zid nakazani dve luknji s premerom 8 mm).

#### **POZOR! ŠABLONA IN PRITRDITEV NA ZIDNO OMARICO**

Spodnji in zgornji rob šablone morata ustrezati spodnjemu in zgornjemu robu zidne omarice.

#### **POZOR! ŠABLONA IN PRITRDITEV NA ZID**

Spodnji del šablone mora ustrezati spodnjemu robu nape.

#### **Samo za modele s kljukami za pritrditev na zid:**

Izvrtaite luknje in pritrdite kljuki z vijaki in vložki (**J** – slika 4.2).

Namestite stremena **Y**, ki sta skupaj z svojima ustreznima vijakoma in dvema podložkama priložena k napi, na zgornji del nape (slika 4.2).

4. Vstavite ohišje nape v notranjost zidne omarice (slika 5), ta lahko zaèasno ostane v poziciji:

**a. v primeru pritrditve na zidno omarico**, preko

stranskih vzmeti **D**, ki jih je potrebno zataktniti v slepe luknje premera 5 mm (v ta namen pritiskajte na vzmeti proti notranjosti ohišja nape z uporabo izvijaèa kot roèice).

**b. v primeru pritrditve na zid**, preko kljuk in stremen (stremena so dobavljena z vijaki za reguliranje postavitve).

**POZOR!** Preverite, da sta elektrièni kabel in izhod za pline lahko dostopna, saj bodo le tako omogoèena kasnejša povezovanja (ter tudi tehnièni posegi in vzdrževalna dela).

- Preverite, da so vodila **G** (slika 7) povsem vzporedna s spodnjim robom zidne omarice, za tem pa, **SAMO** v primeru pritrditve na zidno omarico, s 4 vijaki (**E** – slika 6 – dva za stran) dokonèno pritrdite ohišje nape na boèna dela zidne omarice. Vijake je treba vstaviti **iz notranjosti ohišja nape** na zidno omarico, skladno s 4 slepimi luknjami premera 2 mm, ki ste jih izdelali pred tem (glejte toèko 3).
- Vstavite predal na vodila **G** stremen, za tem pa izvedite elektriène povezave predala z ohišjem (slika 7).
- Naravnajte predal, tako da bo sprednji del poravnal z zidno omarico (**H** – slika 8), za tem pa blokirajte predal z 2 vijakoma (enega za stran - **L** - slika 8 - Za nameštitev teh dveh vijakov je treba odstraniti rešetko filtra ter vijake priviti na vložke, pritrjene na vodila pokrivala).
- Pritrdite predal na zidno omarico (slika 8) z 2 vijakoma **M**, uporabite dva od 4 lukenj, ki so na voljo, ter preverite, da sta vijaka dobro pritrjena.
- Ponovno namestite mašèobni filter, povežite napo z elektriènim omrežjem in drenažno cevjo, preverite popolno delovanje nape.

## Opis nape

### Sl. 1

- Kontrolna plošèa
- Mašèobni filter
- Roèica za sprostitev mašèobnega filtra
- Halogenska žarnica
- Zašèita pred paro
- Vodila zašèite pred paro
- Izhod za zrak
- Okvir (dobavljen v dveh velikostih)
- Pritrdilna mesta za zidno omarico
- Vrata za pregled sesalnega dela (DOSTOP DOVOLJEN SAMO USPOSOBLJENEMU TEHNIKU).

## Delovanje

Napa je lahko dobavljena z mehanizmom za samodejni izklop in vklop nape.

Z zaprtjem predala se napa izklopi; z odprtjem predala se napa ponovno vklopi.

V primeru posebno visoke koncentracije dimov v kuhinji uporabite najvišjo hitrost. Priporočamo vam, da prezračevanje vključite 5 minut pred pričetkom kuhanja in ga pustite delovati še približno 15 minut po končanem kuhanju.

## Delovanje – Model z zaslonom



- A. Tipka za razsvetljavo ON/OFF
- B. Tipka OFF motor (položaj "v pripravljenosti/stand by")
- C. Ėasometer izbrane hitrosti (prikaže izbrano hitrost in utripajoĖo LED diodo na spodnjem delu zaslona). Ta tipka omogoĖa nastavitve nape na delovanje za doloĖen Ėas:

20 minut, Ėe je izbrana hitrost 1

15 minut, Ėe je izbrana hitrost 2

10 minut, Ėe je izbrana hitrost 3

5 minut, Ėe je izbrana intenzivna hitrost P

- D- Zaslon – kaŖe:

- Hitrost (1-2-3-P),
- Potreba po ĖišĖenju maŖeobnih filtrov (indikator zasiĖenosti filtrov – na zaslonu se pokaŖe Ėrka F). Po opravljenem ĖišĖenju maŖeobnega filtra, pritiskejte tipko B za pribliŖno 3 sekunde. Ėrka F izgine z zaslona.
- Potreba po zamenjavi oglenegega filtra (indikator zasiĖenosti oglenegega filtra – na zaslonu se pokaŖe Ėrka C). Po opravljeni zamenjavi oglenegega filtra, pritiskejte tipko B za pribliŖno 3 sekunde. Ėrka C izgine z zaslona.
- Ko je LED dioda na spodnjem desnem delu zaslona priŖzana, a ne utripa, nakazuje da je napa pripravljena na delovanje (položaj "v pripravljenosti/stand by"), utripajoĖa LED dioda nakazuje, da je vkljuĖen Ėasometer izbrane hitrosti.

**Pozor!** Indikator zasiĖenosti oglenegega filtra je obiĖajno izklopljen. Za vklop indikatorja pritiskejte hkrati tipki E in F za 3 sekunde. Na zaĖetku se na zaslonu prikaŖe Ėrka F (indikator zasiĖenosti kovinskega maŖeobnega filtra), Ėez 3 sekunde pa se prikaŖe tudi Ėrka C (indikator zasiĖenosti oglenegega filtra), kar pomeni, da je omenjeni indikator aktiviran.

Z izkljuĖitv istega indikatorja ponovite postopek dokler Ėrka C (indikator zasiĖenosti oglenegega filtra) ne izgine z zaslona.

- E – Tipka za zmanŖanje hitrosti: Z intenzivne hitrosti P na hitrost 1.

- F – Tipka za poveĖanje hitrosti v poloŖaju "v pripravljenosti" (stand-by) na hitrost P.

**Pozor!** Intenzivna hitrost P traja 5 minut, potem pa se napa samodejno nastavi na hitrost (moĖ sesanja) 2.

V primeru morebitnih nepravilnosti delovanja, preden se obrnete na servisno sluŖbo, za vsaj 5 sekund izkljuĖite elektriĖno napajanje naprave, tako da vtiĖ izvleĖete iz vtiĖnice in ga nato ponovno vstavite.

Ėe bi se nepravilno delovanje nadaljevalo, se obrnite na servisno sluŖbo.

**Pozor!** Preden izkljuĖite napa iz elektriĖnega omreŖja, pritisnite tipko A.

## Delovanje – model s tipkami



A. Stikalo za luĖ ON/OFF.

B. Stikalo ON/OFF in izbira hitrosti 1 (v primeru majhne prisotnosti pare in dima)

B+C. Izbira hitrosti 2 (v primeru srednje prisotnosti pare in dima)

B+D. Izbira hitrosti 3 (v primeru velike prisotnosti pare in dima)

## VzdrŖevanje

**Pozor!** Pred vsakršnim ĖišĖenjem ali vzdrŖevanjem izkljuĖite elektriĖno napajanje nape, tako da vtiĖ izvleĖete iz vtiĖnice ali izklopite glavno stikalo.

## ĖišĖenje

Napa zahteva pogosto ĖišĖenje, tako zunaj kot znotraj.

Za ĖišĖenje uporabljajte krpo, navlaŖeno s tekoĖimi nevtralnimi detergenti.

Izogibajte se uporabi izdelkov, ki vsebujejo abrazivne snovi.

### NE UPOBLJAJTE ALKOHOLA!

**Pozor:** NeupoŖevanje pravil za ĖišĖenje naprave in zamenjavo filtrov predstavlja tveganje poŖarov. Zato vam svetujemo, da sledite priporoĖeni navodilom.

ZavraĖamo vsakršno odgovornost za morebitno Ŗkodo na motorju in poŖare, ki bi bili posledica neprimernega vzdrŖevanja ali neupoŖevanja zgornjih opozoril.

## MaŖeobni filter

OĖistiti ga je treba enkrat meseĖno (ali takrat, ko sistem, ki zaznava zasiĖenost filtrov – Ėe je na modelu, ki je v vaŖi lasti, predviden – opozori na to potrebo), z ne agresivnimi detergenti, roĖno ali v pomivalnem stroju pri nizki temperaturi s kratkim ciklom.

S pranjem v pomivalnem stroju se maŖeobni filter lahko razbarva, toda njegove filtrirne znaĖilnosti se nikakor ne spremenijo.

Za demontaŖo maŖeobnega filtra povlecite odklopno roĖico na vzmet. **SI 9**

## Ogleni filter (samo za obtoĖno razliĖico)

**ZadrŖuje neprijetne vonjave, ki nastajajo pri kuhanju.**

Filter z aktivnim ogljem se obiĖajno zamaŖi po bolj ali manj dolgotrajni uporabi, odvisno od tipa kuhinje in pogostosti ĖišĖenja protimaŖeobnega filtra. Filter je treba zamenjati vsaj vsake Ŗtiri mesece (ali kadar je to razvidno iz sistema za ugotavljanje zamaŖitve filtrov, Ėe je to predvideno na vaŖem modelu).

### SI 10

1. Izvlecite zbiralnik za paro.

2. Odstranite maŖeobni filter.

3. Ėe je ogleni filter Ŗe nameŖeen in ga je potrebno zamenjati, pritisnite na tipke za odblokiranje S ter odstranite filter v smeri navzdol.

4. Ponovno namestite maŖeobni filter.

### **Èe ogleni filter ni namešèen:**

1. Izvlecite zbiralnik za paro.
2. Odstranite mašèobni filter.
3. Nastavite ogleni filter na zgornje kljuke **T** in ga dokonèno pritrdite z uporabo spodnjih kljuk **S**.
4. Ponovno namestite mašèobni filter.

### **Zamenjava žarnic**

Izključite elektrièno napajanje naprave.

**Pozor!** Preden se žarnic dotaknete, se preprièajte, ali so hladne.

#### **Model s halogenskimi žarnicami**

Z majhnim plošèatim izvijaèem dvignite robove žarnice ter jo vzemite ven.

Zamenjajte jo z žarnico PHILIPS STANDARD LINE koda 425409 z novo 12V 20W 30° Ø35 12V GU4.

Zamenjavo in namestitev nove žarnice izvedete z obratnim postopkom.

#### **Model z žarnicami z žarilno nitko:**

Izvlecite zašèito pred paro.

Odstranite mašèobni filter, ki prepreèuje dostop do prostora z žarnicami.

Odvijte poškodovano žarnico in jo zamenjajte z novo, maks. 40 W (E14 – B35).

#### **Model z žarnico PL**

Izvlecite zašèito pred paro.

Odstranite mašèobni filter, ki prepreèuje dostop do prostora z žarnicami.

Izvlecite poškodovano žarnico in jo zamenjajte z novo 9W-G23 (napa z dvema žarnicama) ali 11W-G23 (napa z eno žarnico).

Èe luè ne bi delovala, preverite pravilno vstavitvev žarnic v njihovo ležišèe, preden se po pomoè obrnete na servisno službo.

Konzultirajte i crteže na prvim stranicama koji su u alfabetskoj vezi s tekstovnim objašnjenjima.

**Strogo se pridržavajte uputstava koje donosi ovaj priručnik.** Otklanjamo bilo kakvu odgovornost za eventualne nezgode, smetnje ili požar na aparatu koji proizlaze iz nepoštivanja uputstava koje donosi ovaj priručnik.



### Upozorenja

**Pozor!** Ne priključujte aparat na električnu mrežu sve dok niste kompletno završili sa instaliranjem.

Prije bilo kakvog čišćenja ili održavanja, iskopčajte kuhinjsku napu s električne mreže vadeći utikač ili isključujući opći kućni prekidač/sklopku.

Ovaj aparat nije namijenjen uporabi od strane djece ili osoba koje imaju smanjene fizičke, mentale ili osjetne sposobnosti, i kojima nedostaje iskustva i saznanja osim ako oni nisu nadgledani i obučeni kako upotrebljavati aparat od osoba koje su odgovorne za njihovu sigurnost.

Trebate patiti na djecu da se ne igraju s aparatom .

Na upotrebljavajte nikada kuhinjsku napu bez da je pregrada ili mrežica pravilno montirana!

Ne upotrebljavajte NIKADA napu kao podlogu na koju ćete polagati predmete ukoliko to nije jasno naglašeno.

Prostorija treba imati dovoljno provjetranje, kada je kuhinjska napa upotrebljavana istovremeno s drugim aparatima na plinski pogon ili na drugo gorivo.

Zrak koji se usisava ne smije biti proveden u cijev koja se koristi za izbacivanje dimova koje proizvode ostali aparati na plinski pogon ili drugo gorivo.

Strogo se zabranjuje pripremanje hrane na plamenu ispod nape.

Korištenje nekontroliranog plamena je štetno za filtre te može izazvati požar , u svakom slučaju bi ga trebalo izbjegavati.

Držite pod kontrolom postupak pri prženju kako biste izbjegli da se pregrijano ulje zapali.

Što se tiče tehničkih mjera kojih se treba pridržavati s obzirom na dimove, strogo se pridržavajte pravilnika nadležnih lokalnih vlasti .

Kuhinjska napa se treba često čistiti i prati i izvana i iznutra (BAREM JEDANPUT NA MJESEK, poštivajte sve ono što je navedeno u uputstvima za održavanje koje donosi ovaj priručnik).


Ne poštivanje propisa o čišćenju nape i zamjene i čišćenja filtra povećava opasnost od požara.

Ne upotrebljavajte niti ostavljajte kuhinjsku napu bez da ste pravilno montirali lampe jer postoji rizik od električnog udara.

Otklanjamo bilo kakvu odgovornost radi eventualnih neprilika, štete ili požara koje bi mogao izazvati aparat a koje proizlaze iz nepoštivanja uputstava koje donosi ovaj priručnik.

Ovaj aparat je označen u skladu s Europskim pravilima 2002/96/EC, Waste Electrical and Electronic Equipment (WEEE). Provjerite jeste li odveli na otpad ovaj proizvod u skladu s lokalnim pravilima, korisnik doprinosi sprečavanju i uklanjanju eventualnih negativnih posljedica za okolinu i za zdravlje.



Ovaj simbol  na proizvodu ili na dokumentaciji koja ga prati govori da ovaj proizvod ne smije tretiran kao ostali kuhinjski otpad nego treba biti odveden na odgovarajući sabirni centar gdje se odbacuju električni i elektronski uređaji. Odbacite takve uređaje tako da se pridržavate lokalnih pravila za uklanjanje otpadaka. Za dobijanje daljnjih informacija o odbacivanju ovakvih aparata, obratite se lokalnim uredima, sabirnim mjestima za sakupljanje otpada ili trgovini u kojoj ste kupili ovaj proizvod.

### Korištenje

Kuhinjska napa je napravljena kako bi se koristila u usisnoj verziji s vanjskim pražnjenjem (evakuacijom) ili pomoću filtra koji kruži u unutrašnjosti prostorije.

### Verzija za isisivanje

Napa posjeduje gornji izlaz zraka **B** za odvođenje plinskih para prema vani (odvodna cijev i pričvršne obujnice se ne dostavljaju). **Slika 3**

**Pozor! Ako napa ima ugljeni filter, treba ga skinuti.**

### Verzija za filtriranje

Ako ne postoji mogućnost odvođenja zraka vani, treba koristiti filter s aktivnim ugljenom.

Filter pročišćava zrak i vraća ga u prostoriju.

**Pozor! Ako napa nema ugljeni filter, treba ga naručiti i montirati prije uporabe nape.**

Modeli bez motora za usisivanje funkcioniraju samo u usisnoj verziji i trebaju biti povezani sa periferijskoj jedinicom za usisivanje (koja nije priložena).

Uputstva o povezivanju su priložena s perifernom usisnom cjelinom.

### Postavljanje

Minimalna udaljenost između podloge za posude na uređaju za kuhanje i najnižeg dijela kuhinjske nape ne smije biti niža od 43cmkada se radi o električnim štednjacima ,a 65cmu slučaju plinskih štednjaka ili mješovitih.

Ukoliko uputstva za instalaciju aparata na plin govore da je potrebno održavati veću udaljenost, trebate ih se pridržavati.



### Povezivanje s električnom strujom

Napon mreže treba odgovarati naponu koji je naveden na etiketi karakteristika koji se nalazi u unutrašnjosti kuhinjske nape.Ukoliko ima utikač, povežite kuhinjsku napu s jednim utikačem koja je u skladu s propisima na snazi i koji je postavljen na pristupačnom mjestu. Ako nije opskrbljen utikačem (direktno povezivanje s mrežom) ili utikač nije postavljen na pristupačnom mjestu postavite dvopolan prekidač koji je u skladu s propisima i koji osigurava kompletno iskopčavanje s mreže u uvjetima kategorije br.3 o previsokom naponu , u skladu s pravilima o instalaciji.

**PAZITE:** prije nego što ponovno povežete kružni put

kuhinske nape s napajanjem mreže te provjerite pravilno funkcioniranje , uvijek dobro kontrolirajte je li kabl mreže bio pravilno montiran.

**Upozorenje!** Zamjena kabla za napajanje se treba obaviti od strane autorizirane servisne tehničke službe ili od strane osobe sa sličnom kvalifikacijom.

## Montaža

### Preliminarne informacije koje se tiču instalacije kuhinske nape:

Iskopčajte kuhinjsku napu na način da je iskopčate s opće kućne sklopke u fazama električnog povezivanja.

Kuhinjska napa je projektirana kako bi se postavila unutar visećeg namještaja, a koji je prislonjen na zid.

Savjetujemo postavljanje kuhinjske nape samo unutar visećeg dijela koji ima za to prikladne dimenzije.

Radi toga konzultirajte sliku br. 2 gdje se navode korisne informacije za sigurnu instalaciju te za eventualne otvore koji se trebaju napraviti na donjem dijelu visećeg namještaja, za prolaz tijela kuhinjske nape te na gornjem dijelu namještaja zbog prolaza zraka, kabla za električno povezivanje te kako bi se omogućio pristup elektronskoj skedi koja kontrolira funkcionalnost kuhinjske nape (PRISUP DOPUŠTEN SAMO KVALIFICIRANOM TEHNIČARU).

**Pozor!** Kao oprema kuhinjske nape raspolaže se i s 4 bočna razdaljivača (2 za desnu stranu i 2 za lijevu stranu), oni su potrebni kada je širina prostora u koji se polaže tijelo motora kuhinjske nape veća od 6 mm.

U tom se slučaju razdaljivači postavljaju na vanjskom dijelu tijela na mjestu na kojem se pričvršćuju vijci s visećim namještajem (Sl. 2-A)

1. Izmjerite dubinu namještaja ( uzmite u obzir i vratačja)jer sve do dubine od 315 mm će se trebati postaviti obloga od 37mm, preko mjere od 315mm će se trebati postaviti obloga od 75 mm.Obloga **C** će se trebati pričvrstiti na kvake tijela s 4 vijka.(sl.3).
2. Pričvrstite spojku za izlaz zraka **B** iznad tijela.(sl.3).

#### **Samo za Verziju s unutrašnjim kruženjem zraka:**

Postavite na spojku za izlaz skretač **F**.

Pričvrstite u unutrašnjosti kuhinjske nape okvir koji pridržava filter, najprije gore na prstenovima **R** koji se nalaze na tijelu, potom dolje s dva vijka **S** (sl. 3).

3. Postavite nacrt koji je priložen prvo desno a potom lijevo (sl. 4.1) ili, ako je priložen, postavite prikladan nacrt na zid (Sl. 4.2 –samo u slučajevima modela koji su zamišljeni za pričvršćivanje na zid) te probušite kao što je prikazano (na nacrtu za pričvršćivanje na namještaj su prikazane 3 rupe, 2 od Ø 2mm ,1 od Ø 5mm, dok na nacrtu za pričvršćivanje na zid su prikazane dvije rupe od Ø 8mm).

#### **POZOR! NACRT I PRIČVRŠĆIVANJE NA ZID**

Donji i stražnji rub nacra se trebaju podudarati s donjim i stražnjim rubom namještaja.

#### **POZOR! NACRT I PRIČVRŠĆIVANJE NA ZID**

Donji rub nacra se treba podudarati s donjim rubom kuhinjske nape.

#### **Samo za Modele koji se kače o zid :**

Napravite rupe te pričvrstite dvije kvake s vijcima i

drvenim komadićima (J - Sl. 4.2).

Postavite dvije kvake **Y** koje su priložene s dva vijka i koluta svaku na gornji dio kuhinjske nape (Sl.4.2).

4. Unesite tijelo kuhinjske nape unutar visećeg dijela (sl. 5), ono može trenutno ostati u položaju:

**a. u slučaju pričvršćivanja na viseći namještaj**, uz pomoć bočnih opruga **D** koji se postavljaju u slijepe rupe od Ø5mm (s tom svrhom pritisnite bočne opruge prema unutrašnjosti tijela kuhinjske nape koristeći odvijać kao neku polugicu).

**b. u slučaju pričvršćivanja na zid**, uz pomoć kvaka (kvake su opremljene i vijcima za regulaciju položaja).

**POZOR!** Kontrolirajte je li moguć pristup električnom kabl u izlazu za zrak kako bi se omogućila eventualna naredna povezivanja (te za intervencije tehničke asistencije te održavanja)

5. Kontrolirajte da su vodilje **G** (sl. 7) perfektno paralelne u odnosu na donji rub visećeg namještaja, nakon čega, **SAMO** u slučaju pričvršćivanja na viseći namještaj, definitivno pričvrstite tijelo kuhinjske nape na bočni dio visećeg namještaja uz pomoć 4 vijka (**E** - Sl. 6 – dvije sa svake strane), vijci se postavljaju **s unutrašnje strane kuhinjske nape** na viseći dio tamo gdje su **napredna slijepa rupe** od Ø2mm koje su prethodno napravljene (pogledaj operaciju broj 3).
6. Postavite pretinac na vodilje **G** kvaka nakon čega izvršite električno povezivanje pretinca sa tijelom nape (sl. 7).
7. Regulirajte pretinac na način da se frontalni dio podudara s visećim namještajem (**H** - sl.8)nakon čega blokirajte pretinac uz pomoć 2 vijka (jedan sa svake strane - **L** - sl. 8 – Da biste postavili ova dva vijka potrebno je da uklonite rešetku filtera a da vijke zavijete po umećima koji su pričvršćeni na vodiljama plašta).
8. Pričvrstite uz pomoć 2 vijka **M** pretinac za viseći namještaj (sl. 8), koristite dvije od 4 rupe koje imate na raspolaganju te kontrolirajte da vijci ostanu na visećem namještaju.
9. Ponovno postavite filter za uklanjanje masnoće, povežite kuhinjsku napu s električnom mrežom i s cijevi za izbacivanje, te kontrolirajte pravilno funkcioniranje kuhinjske nape.

## Opis kuhinjske nape

### Slika 1

1. Kontrolni panel
2. Filter za uklanjanje masnoće
3. **Ručica za otkaćivanje filtera za uklanjanje masnoće**
4. Halogena lampa
5. **Zaštita od pare**
6. Vodilje zaštite od pare
7. Izlaz za zrak
8. Obloga (priložena u dvije mjere)
9. Mjesta za pričvršćivanje o zid
10. Vratačca za inspekciju grupe za usisivanje (PRISTUP JE DOPUŠTEN SAMO KVALIFICIRANOM TEHNIČARU)

## Funkcioniranje

Kuhinjska napa može biti opremljena uređajem za automatsko uključivanje i isključivanje kuhinjske nape. Zatvarajući pretinac kuhinjska se napa isključuje; otvarajući pretinac, kuhinjska se napa ponovnom uključuje. Upotrebljavajte veću brzinu u slučaju velikog prisustva pare u kuhinji. Savjetujemo da uključite usisavanje 5 minuta prije nego što počnete s kuhanjem i da ostavite da djeluje nakon što ste završili s kuhanjem za još otprilike 15 minuta.

### Funkcioniranje- Model s display-em



#### A. Tipka za osvjtljavanje ON/OFF

B. Tipka OFF motora (pozicija za "čekanje/stand by")

C. Temporizator odabrane brzine (vizualizira odabranu brzinu i jedno kontrolno svjetlo koje blješti na donjem dijelu display-a). Ova tipka omogućuje da kuhinjska napa funkcionira u nekom određenom vremenskom periodu:

20 minuta ako ste odabrali brzinu 1

15 minuta ako ste odabrali brzinu 2

10 minuta ako ste odabrali brzinu 3

5 minuta ako ste odabrali intenzivnu brzinu P

D- Display - prikazuje:

- Brzine (1-2-3-P),
- Potrebu da se operu filteri za uklanjanje masnoće (indikatori zasićenja filtera za uklanjanje masnoće - na display-u se pojavljuje slovo F). Nakon što ste oprali filter za uklanjanje masnoće, pritisnite tipku B otprilike 3 sekunde. Slovo F će nestati s display-a.
- Potrebu da se zamijeni karbonski filter (indikator zasićenja karbonskog filtera - na display-u se pojavljuje slovo C). Nakon što ste zamijenili karbonski filter, pritisnite tipku B otprilike 3 sekunde. Slovo C će nestati s display-a.
- Kontrolno svjetlo dolje desno, kada gori bez da blješti, prikazuje da je kuhinjska napa spremna za rad (pozicija "čekanje / stand by"), kontrolno svjetlo koje blješti prikazuje da je uključen temporizator odabrane brzine.

**Pozor!** Indikator zasićenja aktivnog karbonskog filtera je obično deaktiviran a da biste ga aktivirali potrebno je da istovremeno pritisnete u roku od 3 sekunde tipke E i F. U prvom trenutku, na display-u se pojavljuje slovo F (indikator o zasićenju metalnog filtera za uklanjanje masnoće), potom poslije otprilike 3 sekunde pojavljuje se također i slovo C (indikator o zasićenju karbonskog filtera), a to znači da je gore navedeni indikator aktiviran. Da biste ga deaktivirali ponovite operaciju sve dok indikator C (indikator o zasićenju karbonskog filtera) ne nestane.

E – Tipka za smanjivanje brzine: sa intenzivne brzine P na brzinu 1.

F – Tipka za povećavanje brzine sa "čekanja" (stand-by) na brzinu P.

**Pozor!** Intenzivna brzina P traje 5 minuta poslije čega se kuhinjska napa automatski postavlja na brzinu (jačinu usisavanja) 2.

U slučaju eventualnih anomalija u funkcioniranju, prije nego što se obratite servisnoj službi iskopčajte aparat s napajanja električnom energijom barem 5 sek. na način da izvadite utikač te ga poslije ponovno stavite u utičnicu.

U slučaju da anomalija u funkcioniranju potraje, obratite se servisnoj službi.

**Pozor!** Prije nego što iskopčate kuhinjsku napu s napajanja strujom pritisnite tipku A.

### Funkcioniranje – Model s Tastaturom



A. Prekidač za svjetlo ON/OFF.

B. Prekidač ON/OFF i odabir brzine 1 (u slučaju da ima malo pare i dima)

B+C. Odabir brzine 2 (u slučaju srednjeg prisustva pare i dima)

B+D. Odabir brzine 3 (u slučaju da ima puno pare i dima)

## Održavanje

**Upozorenje! Prije bilo kakvog postupka čišćenja ili održavanja, iskopčajte kuhinjsku napu od napajanja strujom na način da izvadite utičnicu ili isključite opći prekidač kuće.**

### Čišćenje

Kuhinjska napa se treba često čistiti (barem isto tako često kao i filteri za uklanjanje masnoće), u unutrašnjosti i izvana. Koristite ovlaženu krpu s neutralnim deterdžentima u tekućem stanju.

Izbjegavajte uporabu proizvoda koji bi mogli grebati.

### NE KORISTITE ALKOHOL!

**Pozor:** Nepoštivanje pravila o čišćenju aparata i pravila o zamjeni filtera povećava rizik od požara. Stoga se preporučuje poštivanje sugeriranih uputstava.

Otklanjamo bilo kakvu odgovornost za eventualne kvarove na motoru, požar izazvan neodgovarajućim održavanjem ili nepoštivanjem navedenih upozorenja.

### Filter za masnoću

Trebate ga očistiti jedan put na mjesec (ili kada indikator prepunjavanja filtra to pokazuje – ukoliko model koji ste kupili predviđa takvu mogućnost), upotrebljavajući blage deterdžente, ručno ili u perilici posuda na niskoj temperaturi i uključite kratki ciklus.

Nakon pranja u perilici posuda filter za uklanjanje masnoće bii mogao djelovati isprano i izgubiti boju ali njegove karakteristike filtriranja se ni u kojem slučaju ne mijenjaju.

Da biste skinuli filter za uklanjanje masnoće povucite ručicu na opruge koja se otkvači. **SI. 9**



## **Karbonski filter (samo za filtracijsku verziju)**

**Zadržava neugodne mirise koji se stvaraju prilikom kuhanja.**

Zadržava neugodne mirise koji se stvaraju prilikom kuhanja. Do zasićenosti ugljenog filtera dolazi nakon više manje produžetke upotrebe, ovisno o vrsti kuhinje i redovitosti čišćenja filtera za masnoću. U svakom slučaju, kartušu treba zamijeniti najviše svaka četiri mjeseca (ili kad sustav za pokazivanje zasićenosti filtera – ako postoji na modelu kojeg posjedujete – ukazuje na potrebu za tim).

### **Sl. 10**

1. Izvaditi skupljač pare.
2. Izvadite filter za uklanjanje masnoće.
3. Ukoliko je već postavljen karbonski filter te ga se treba zamijeniti, pritisnite tipke za deblokadu **S** te uklonite filter prema dolje.
4. Ponovno postavite filter za uklanjanje masnoće.

### **Ako karbonski filter nije postavljen:**

1. Izvaditi skupljač pare.
2. Izvadite filter za uklanjanje masnoće.
3. Postavite karbonski filter na gornje kvake **T** te definitivno pričvrstite uz pomoć donjih kvaka **S**.
4. Ponovno postavite filter za uklanjanje masnoće.

## **Zamjena Lampe**

Iskopčajte aparat s električne mreže.

**Pozor!** Prije nego što dodirnete lampe provjerite jesu li se ohladile.

### **Model s halogenim lampama**

Uz pomoć malog odvijača, pritisnite na rubove lampe kako biste je izvadili.

Zamijenite s lampom PHILIPS STANDARD LINE kod 425409 s novom od 12V 20W 30° Ø35 12V GU4.

Obavite zamjenu te montažu nove lampe ponavljajući operaciju na obrnuti način.

### **Model s lampama sijalicama :**

Izvadite zaštitu od pare.

Izvadite filter za uklanjanje masnoće, tako ćete moći pristupiti udubini gdje se nalazi lampa.

Odvijte oštećenu lampu te je zamijenite novom od 40W max (E14 - B35).

### **Model s lampom PL**

Izvadite zaštitu od pare.

Izvadite filter za uklanjanje masnoće, tako ćete moći pristupiti udubini gdje se nalazi lampa

Odvijte oštećenu lampu te je zamijenite novom od 9W-G23 (Napa sa dvije lampe) ili od 11W-G23 (Napa s jednom lampom).

Ako vam ne bude funkcionirala rasvjeta, kontrolirajte jeste li pravilno stavili lampu prije nego što pozovete tehnički servis

## NO - Instruksjer for montering og bruk

Konsulter også tegningene på de første sidene som har alfabetiske henvisninger i bruksanvisningen.

**Instruksjonene i denne håndboken må følges nøye.** Produsenten fraskriver seg ethvert ansvar for eventuelle uhell, skader eller brann på apparatet som skyldes at bruksanvisningen i denne håndboken ikke har blitt overholdt.



### Advarsel

**Merk!** Ikke koble apparatet til elnettet før installasjonen er helt fullført.

Før rengjøring eller vedlikehold av apparatet må ventilatoren kobles fra elnettet ved å trekke ut støpselet eller skru ut sikringen i husets sikringskasse.

Ved alle installasjonsprosedyrer og alt vedlikehold av ventilatoren må man bruke arbeidshansker

Ventilatoren er ikke egnet til å brukes av barn eller personer med nedsatte fysiske, mentale eller sensoriske funksjoner, eller med manglende erfaring og kjennskap, med mindre disse ikke blir overvåket eller gitt instruksjoner om bruk av apparatet av en person som står ansvarlig for deres sikkerhet.

Barn må overvåkes for å kontrollere at de ikke leker med apparatet.

Ventilatoren må aldri brukes uten at gitteret er korrekt montert! Ventilatoren må ALDRI brukes som anleggsflate, med mindre det er uttrykkelig angitt.

Rommet må være godt ventilt når ventilatoren brukes samtidig med andre apparater som bruker gassforbrenning eller andre brennstoffer.

Luften som suges opp må ikke føres ut i en avtrekkskanal for røyk som produseres av apparater som bruker gassforbrenning eller andre brennstoffer.

Det er strengt forbudt å lage mat på åpen ild under ventilatorhetten.

Bruk av åpen ild skader filterne og kan fremkalle brann, derfor må det absolutt unngås.

Steking må foregå under kontroll for å unngå at den overopphetede oljen tar fyr.

Når det gjelder de tekniske sikkerhetsforanstaltningene som må anvendes for røykutløp, må man forholde seg strengt til gjeldende lokale regelverk. Ventilatoren må rengjøres ofte både innvendig og utvendig (MINST EN GANG I MÅNEDEN; uansett må man følge instruksjonene som er uttrykkelig angitt i vedlikeholdsanvisningene i denne håndboken).

Hvis man ikke overholder normene for rengjøring av ventilatoren og utskiftning og rengjøring av filterne, vil dette medføre risiko for brann.


Ventilatoren må alltid ha korrekt monterte lyspærer, både under bruk og i stand by, for å unngå risikoen for elektrisk støt.

Produsenten fraskriver seg ethvert ansvar for eventuelle uhell, skader eller brann på apparatet som skyldes at bruksanvisningen i denne håndboken ikke har blitt overholdt.

Dette apparatet er merket i konformitet med EU-direktivet 2002/96/EC, Waste Electrical and Electronic Equipment (WEEE). Ved å forsikre seg om at dette produktet kasseres forskriftsmessig, bidrar brukeren med å forebygge mulige

negative miljø- og helsekonsekvenser.



Symbolet  på produktet eller på papirer som følger med viser at dette produktet ikke må behandles som vanlig husholdningsavfall, men må leveres til et egnet gjenvinningscenter for elektrisk og elektronisk avfall. Produktet må kasseres i henhold til lokale normer for kassering av avfall. For videre informasjon om behandling, gjenvinning og resirkulering av dette produktet kan du kontakte egnet lokalt kontor, renovasjonskontoret for husholdningsavfall eller butikken hvor du kjøpte produktet.

### Bruksmåte

Ventilatorhetten er laget for å brukes med direkte avtrekk eller avtrekksluften føres ut i friluft, eller med resirkulering av avtrekksluften.

### Direkte avtrekk

Ventilatorhetten er utstyrt med en øvre luftutgang **B** for å føre avtrekksluften ut i friluft (avtrekksrør og festebånd er ikke medlevert). **Fig. 3**

**Merk! Dersom ventilatorhetten er utstyrt med kullfilter må dette fjernes.**

### Filterversjon

Hvis det ikke finnes noen utslippskanal til friluft, kan du bruke et karbonfilter.

Luften renses av filteret og frigjøres til omgivelsene. For å bruke apparatet i denne versjonen, gjør følgende:

**Merk! Dersom ventilatorhetten ikke er utstyrt med kullfilter, må dette bestilles og monteres før bruk.**

Modellene uten sugemotor fungerer kun med direkte avtrekk og må kobles til en eksentrisk sugeenhet (*ikke medlevert*). Instruksjonene for tilkobling leveres sammen med den eksentriske sugeenheten.

### Installasjon

Minimumsavstanden mellom støtteoverflaten for kokeredskapene på kokeapparatet og undersiden av kjøkkenventilatoren må ikke være på mindre enn 43cm når det gjelder elektriske komfyrer og 65cm når det gjelder gasskomfyrer og blandede komfyrer.

Dersom bruksanvisningen for et gasskokeapparat opererer med en større avstand, må denne overholdes.



### Elektrisk tilslutning

Nettspenningen må være i samsvar med den elektriske spenningen som angis på typeskiltet inne i ventilatoren. Hvis det følger med ledningstikk, kobles ventilatoren til en lett tilgjengelig stikkontakt som er godkjent i henhold til gjeldende normer. Hvis det ikke følger med ledningstikk (direkte kobling til elnettet), eller stikkontakten ikke er lett tilgjengelig, må man sette på en godkjent topolet bryter som garanterer fullstendig frakobling fra elnettet i situasjonene som oppstår i kategorien

overspenning III, i henhold til installasjonsreglene.

**Merk!** Før man kobler ventilatoren strømkrets til elnettet og fastslår at alt fungerer korrekt, må man alltid kontrollere at strømledningen er korrekt montert.

**Merk!** Strømledningen må skiftes ut av autorisert person.

## Montering

### Forhåndsinformasjon for installasjon av ventilatoren:

Mens man utfører elektrisk tilslutning, skal man koble ventilatoren fra strømmettet ved hjelp av boligens hovedstrømbryter.

Ventilatoren er designet for å installeres i et overskap helt inntil veggen.

Vi anbefaler å installere ventilatoren kun inne i overskap med egnede dimensjoner.

I den hensikt skal man konsultere figur 2, som gir nyttig informasjon om sikker installasjon, og viser eventuelle åpninger man må lage: på bunnen av overskapet for å få inn ventilatorens beholder, på toppen av overskapet for luftavtrekk, åpning til strømledningen, og åpning som gir adgang til det elektroniske kortet som styrer ventilatorens funksjon (KUN KVALIFISERTE TEKNIKERE SKAL HA TILGANG TIL DETTE).

**Merk!** Sammen med ventilatoren leveres 4 avstandsstykker til å sette på sidene (2 på høyre side og 2 på venstre side). Disse er nødvendige når beholderen til ventilatorens motorhus er bredere enn 6 mm.

I dette tilfellet skal avstandsstykkene monteres utenpå beholderen der skruhellene for feste til overskapet er (Fig. 2-A)

1. Mål overskapets dybde (regn også med skapdøren). Inntil en dybde på 315 mm må man også montere bekledningen på 37mm. Hvis dybden overgår 315 mm, må man montere bekledningen på 75 mm. Bekledningen **C** må festes til beholderens bøyler med 4 skruer.(fig.3).
2. Fest koblingsstykket for luftavtrekk **B** på toppen av beholderen.(fig.3).

### Kun for versjonen med resirkulering av luften:

sett deflektoren **F** på koblingsstykket for luftavtrekk.

Fest rammen til filterholderen inne i ventilatoren, først oppe på ringene **R** i beholderen, deretter nederst med to skruer **S** (fig. 3).

3. Sett den medleverte hullsablongen først til høyre, så til venstre (fig. 4.1) eller alternativt, hvis medlevert – sett den der til bestemte hullsablongen mot veggen (Fig. 4.2 – kun for modeller som er designet også for veggfeste) og bor hull som anvist (på hullsablongen for feste til overskapet er det anvist 3 bunnhull, 2 på Ø 2 mm ,1 på Ø 5 mm, mens det på hullsablongen for veggfeste er anvist to hull på Ø 8 mm).

### MERK! HULLSJABLON OG FESTE TIL OVERSKAPET

Under- og bakkanten på hullsablongen må flukte med overskapets under- og bakkant.

### MERK! HULLSJABLON OG VEGGFESTE

Underkanten på hullsablongen må flukte med ventilatorens underkant.

**Kun for modeller med festekroker på veggen:**

Bor hullene og fest to kroker med skruer og plugg (J - Fig. 4.2).

Monter de to medleverte bøyene **Y** med to skruer og muttere på ventilatorens overside (Fig.4.2).

4. Sett ventilatorens beholder inn i overskapet (fig. 5); denne kan midlertidig festes i en av følgende posisjoner:
  - a. ved feste i hengeskabet, ved hjelp av sidefjærene **D** som skal fastspennes i bunnhullene på Ø 5 mm (i den hensikt skal man trykke sidefjærene innover mot ventilatorens beholder ved å bruke en skrutrekker som løftestang).
  - b. ved veggfeste, ved hjelp av krokene og bøyene (bøyene leveres med skruer for justering av posisjonen).**MERK!** Kontroller at det er adgang til strømledningen og røykavtrekket for å lette de neste tilslutningene (og også for å lette inngrep fra teknisk assistanse og vedlikeholdsoperasjoner).
5. Kontroller at skinnene **G** (fig. 7) er helt parallelle i forhold til overskapets nedkant, og fest deretter – **KUN** når det gjelder feste til overskap, ventilatorens beholder definitivt til overskapets sider med 4 skruer (**E** - Fig. 6 – to på hver side). Skruene skal settes i overskapet **fra innsiden av ventilatorens beholder** i de 4 bunnhullene på Ø 2 mm som ble laget først (se operasjon 3).
6. Sett den uttrekbare platen på bøylenes skinner **G**, og utfør deretter elektrisk tilslutning mellom den uttrekbare platen og beholderen (fig. 7).
7. Juster den uttrekbare platen slik at frontsidene flukter med overskapet (**H** - fig.8). Blokker deretter den uttrekbare platen med 2 skruer (en på hver side - **L** - fig. 8 – For å skru i disse to skruene må man ta vekk filterristen og skru dem i innslagene som er festet på skinnene).
8. Fest den uttrekbare platen til overskapet med 2 skruer **M** (fig. 8), bruk to av de 4 tilgjengelige hullene og kontroller at skruene sitter godt i overskapet.
9. Monter fettfilteret igjen, koble ventilatoren til strømmettet og til avtrekksrøret, og kontroller at ventilatoren fungerer perfekt.

## Beskrivelse av ventilatorhetten

### Fig. 1

1. Kontrollpanel
2. Fettfilter
3. Fjærhåndtak til fettfilteret
4. Halogenpære
5. Dampskjerm
6. Skinner til dampskjermen
7. Luftavtrekk
8. Bekledning (leveres i to størrelser)
9. Festepunkter til overskapet
10. Luke til kontroll av suggruppen (KUN KVALIFISERTE TEKNIKERE SKAL HA TILGANG TIL DENNE)

## Funksjon

Ventilatoren kan leveres med en anordning for automatisk på- og avslåing av viftene.

Når man skyver inn platen, slår viftene seg av; når man trekker ut platen, slår viftene seg på igjen.

Bruk største hastighet ved høy dampkonsentrasjon på kjøkkenet. Vi anbefaler å slå på viften 5 minutter før du begynner å lage mat og la den fortsette å virke i enda cirka 15 minutter etter du er ferdig med matlagingen.

## Funksjon – Modell med display



- A. Tast for belysning ON/OFF
- B. Tast motor OFF ("venteposisjon/stand by")
- C. Valgt tidsinnstilling av hastighet (viser valgt hastighet og et blinkende LED-lys nederst på displayet). Denne tasten gjør at ventilatoren fungerer en bestemt tid: 20 minutter hvis man har valgt hastighet 1  
15 minutter hvis man har valgt hastighet 2  
10 minutter hvis man har valgt hastighet 3  
5 minutter hvis man har valgt intensiv hastighet P
- D- Displayet viser:

- Hastighetene (1-2-3-P),
- Nødvendigheten av å rengjøre fettfiltrene (bokstaven F vises på displayet og angir at fettfiltrene er skitne).

Etter å ha vasket fettfilteret, skal man trykke på tasten B i cirka 3 sekunder. Bokstaven F forsvinner fra displayet.

- Nødvendigheten av å skifte ut kullfilteret (bokstaven C vises på displayet og angir at kullfilteret må skiftes ut).

Etter å ha skiftet ut kullfilteret, skal man trykke på tasten B i cirka 3 sekunder.

Bokstaven C forsvinner fra displayet.

- Når LED-lyset nederst til høyre lyser uten å blinke, viser det at ventilatoren er klar til bruk ("venteposisjon/stand by"), blinkende LED-lys viser tidsinnstilling av valgt hastighet.

**Merk!** Indikatoren for skittent kullfilter er vanligvis deaktivert. For å aktivere denne funksjonen, skal man trykke inn tastene E og F samtidig i 3 sekunder. Først kommer bokstaven F til syne på displayet (som angir at fettfilteret av metall er skittent), deretter vises også bokstaven C etter cirka 3 sekunder (som angir at kullfilteret er skittent). Denne prosessen viser at ovennevnte indikator er aktivert.

For å deaktivere den, skal man repetere operasjonen helt til indikatoren C (som angir at kullfilteret er skittent) forsvinner.

E – Tast for å senke hastigheten: fra intensiv hastighet P til hastighet 1.

F – Tast for å øke hastigheten fra venteposisjon (stand-by) til hastighet P.

**Merk!** Intensiv hastighet P varer i 5 minutter. Etter denne tiden har gått, vil ventilatoren automatisk stille seg i hastighet (sugestyrke) 2.

Før man henvender seg til teknisk assistanse, skal man ved eventuelle feilfunksjoner først prøve å koble apparatet fra strømmettet i minst 5 sekunder ved å dra ut stikkkontakten, og deretter sette den i igjen.

Dersom feilfunksjonen skulle vedvare, må man henvende seg til teknisk assistanse.

**Merk!** Før man kobler ventilatoren fra strømmettet, skal man trykke inn tasten A.

## Funksjon – Modell med knappebetjening



- A. Lysbryter ON/OFF.
- B. Bryter ON/OFF og valg av hastighet 1 (hvis det er lite damp og røyk)
- B+C. Valg av hastighet 2 (hvis det er middels mye damp og røyk)
- B+D. Valg av hastighet 3 (hvis det er mye damp og røyk)

## Vedlikehold

**Advarsel!** For enhver form for rengjøring eller vedlikehold må ventilatorhetten frakobles strømmettet ved å dra ut ledningen eller slå av husets hovedstrømbryter.

## Rengjøring

Ventilatoren må rengjøres jevnlig, både innvendig og utvendig (minst så ofte som man utfører vedlikehold av fettfiltrene). Til rengjøring benyttes en klut fuktet med et nøytralt rengjøringsmiddel.

Unngå bruk av slipende eller etsende produkter.

**Advarsel:** Hvis ikke reglene for rengjøring og utskifting av filtrene følges, kan det føre til brann. Det er derfor meget viktig å følge denne bruksanvisningen nøye.

Produsenten fraskriver seg ethvert ansvar for eventuelle skader på motoren, brann som skyldes manglende vedlikehold eller andre skader som skyldes at instruksene over ikke er blitt fulgt.

## Fettfilteret

Dette må rengjøres en gang i måneden (eller når det elektroniske systemet viser at filteret er skittent – hvis din modell har denne funksjonen), med milde (ikke aggressive) rengjøringsmidler, for hånd eller i oppvaskmaskin ved lav temperatur og med kort syklus.

Ved vask i oppvaskmaskin kan fettfilteret i metall miste fargen, men dets filterkarakteristikk endres absolutt ikke.

For å demontere fettfilteret må man dra i fjærhåndtaket.

Fig. 9

## **Kullfilter (kun med resirkulering av luften)**

### **Holder tilbake ubehagelige lukter fra matlaging.**

Metningen av aktivert kull oppstår etter mer eller mindre forlenget bruk, avhengig av typen koking og regelmessig rengjøring av fettfilteret.

I alle tilfeller er det nødvendig å skifte ut patronen minst hver 4. måned (eller når filtermetningsindikasjonssystemet – hvis det vises på den aktuelle modellen – viser at det er nødvendig).

#### **Fig. 10**

1. Trekk ut dampoppsamleren.
2. Fjern fettfilteret.
3. Hvis kullfilteret allerede er montert og må skiftes ut, skal man trykke på frigjøringsknappene **S** og fjerne filteret ved å dra det nedover.
4. Monter fettfilteret igjen.

#### **Hvis kullfilteret ikke er montert:**

1. Trekk ut dampoppsamleren.
2. Fjern fettfilteret.
3. Sett inn kullfilteret på de øverste hektene **T**, og fest det definitivt ved hjelp av de nederste hektene **S**.
4. Monter fettfilteret igjen.

## **Utskifting av lyspærer**

Koble apparatet fra elnettet.

**Merk!** Forsikre deg om at lampen er kald før du tar i den.

#### **Modell med halogenpærer**

Bruk en liten, flat skrutrekker som løftestang, og løft opp kantene rundt lyspæren for å trekke den ut.

Skift den ut med en ny lyspære på 12V 20W 30° Ø35 GU4.

Skift ut den utbrente lyspæren, og monter den nye ved å gå frem i motsatt rekkefølge.

#### **Modell med glødepærer:**

Trekk ut dampskjermen.

Fjern fettfilteret, slik at du får tilgang til lamperommet.

Skru av den utbrente lyspæren, og skift den ut med en ny på maks 40W (E14 - B35).

#### **Modell med PL-lyspære**

Trekk ut dampskjermen.

Fjern fettfilteret, slik at du får tilgang til lamperommet.

Trekk ut den utbrente lyspæren, og skift den ut med en ny på 9W-G23 (Ventilator med to lyspærer) eller på 11W-G23 (Ventilator med en lyspære).

Dersom belysningen ikke skulle virke, kontroller at lyspærene er satt korrekt på plass før du henvender deg til teknisk assistanse.

## FI - Asennus- ja käyttöohjeet

Katso myös ensimmäisillä sivuilla olevat kuvat, joissa on aakkoselliset viitteet selittävään tekstiin.

**Noudata käyttöohjetta huolellisesti.** Valmistaja ei vastaa käyttöohjeen noudattamattajättämisestä aiheutuneista haitoista, vahingoista tai tulipaloista.



### Turvallisuustietoa

Huomio ! Älä yhdistä laitetta sähköverkkoon ennenkuin asennus on täysin valmis.

Irrota laite sähköverkosta aina ennen puhdistus- tai huoltotoimenpiteitä, ottamalla töpseli irti seinästä tai katkaisemalla virta huoneiston pääkytkimestä.

Käytä asennus- ja huoltotoissa suojakäsineitä. Lapset, aistivammaiset, psyykkisesti vammaiset tai henkilöt, joilla ei ole kokemusta tai tietoa laitteen käytöstä voivat käyttää laitetta ainoastaan valvonnan alaisena, tai jos he ovat saaneet ohjeita laitteen käytöstä sen turvallisuudesta vastaavalta henkilöiltä.

On valvottava että lapset eivät leiki laitteella.

Älä koskaan käytä laitetta, jos sen ritilää ei ole asennettu oikealla tavalla!

Tuuletinta ei saa KOSKAAN käyttää tukipintana, jollei niin ole erikseen mainittu.

Huoneisto on aina tuuletettava hyvin, kun tuuletinta käytetään yhtäaikaaisesti kaasulla tai muilla polttoaineilla toimivien laitteiden kanssa. Poistoilmaa ei saa johtaa kaasulla tai muilla polttoaineilla toimivien laitteiden savunpoistohormiin.

Tuuletin alla liekittäminen on ehdottomasti kielletty.

Avotulen käyttö vahingoittaa suodattimia ja voi aiheuttaa tulipalon, siksi sitä on vältettävä joka tapauksessa.

Älä jätä paistumassa olevaa ruokaa ilman valvontaa, jotta kuumentunut öljy ei syty palamaan. Noudata huolellisesti paikallisten viranomaisten antamia savunpoiston teknisiä ja turvatoimenpiteitä koskevia määräyksiä.

Tuuletin on puhdistettava huolellisesti sekä sisä- että ulkopuolelta (VÄHINTÄÄN KERRAN KUUKAUDESSA, noudata kuitenkin tämän käyttöohjeen neuvoja).


Tuuletin puhdistusta ja suodattimien vaihtoa ja puhdistusta koskevien määräysten noudattamattajättäminen voi aiheuttaa tulipalovaaran.

Älä käytä tuuletinta, jos lampuja ei ole asennettu oikein. Siitä voi aiheutua sähköiskun vaara.

Valmistaja ei vastaa käyttöohjeen noudattamatta jättämisestä aiheutuneista haitoista, vahingoista tai tulipaloista.

Tämä laite on valmistettu EU-direktiivin 2002/96/EC, Waste Electrical and Electronic Equipment (WEEE) mukaisesti. Hävittämällä laitteen asianmukaisesti käyttäjä voi ehkäistä mahdolliset ympäristölle ja ihmisten terveydelle haitalliset seuraukset



Tuotteesta tai tuoteasiakirjoista löytyvä merkki  ilmoittaa, että tuotetta ei saa käsitellä talousjätteenä ja että se on toimitettava sähkö- ja elektronisten laitteiden kierrätyspisteeseen. Laite on hävitettävä paikallisten

jätteenkäsittelysäännösten mukaisesti. Jos tarvitset lisätietoja laitteen käsittelystä, palautuksesta ja kierrätyksestä, ota yhteys paikalliseen viranomaiseen, jätehuoltoon tai liikkeeseen josta tuote on ostettu.

### Käyttö

Tuuletin on tarkoitettu käytettäväksi joko imukupuversiona ulkoisella poistolla tai suodatinversiona sisäiseen kiertoan.

### Imukupuversiona

Tuuletin on varustettu ylemmällä poistoaukolla **B**, jonka kautta savu poistuu ulos (poistoputki ja kiinnitysnauhat eivät kuulu varustukseen). **Kuva 3**

**Huomio! Jos tuulettimessa on hiilisuo datin, se on irrotettava.**

### Suodattava versio

Kun ei voida poistaa ilmaa ulos käytetään aktiivihiilisuo datinta. Suo datin puhdistaa ilmaa, joka palautetaan huoneistoon.

**Huomio! Jos tuulettimessa ei ole hiilisuo datinta, se on tilattava ja asennettava ennen tuuletin käyttöä.**

Ilman imumootoria toimivat mallit toimivat ainoastaan imukupuversiona ja ne on yhdistettävä keskusimuriin (ei kuulu varustukseen).

Liitäntäohjeet tulevat lisälaitteen mukana.

### Asennus

Lieden keittotason tukipinnan ja keittiötuuletin alimman osan välinen minimietäisyys on oltava vähintään 43cm sähköliesien osalta ja 65cm kaasuu- ja sekalesien osalta.

Jos kaasulieden käyttöohjeissa vaaditaan suurempi etäisyys, on se otettava huomioon.



### Sähköliitäntä

Verkon jännitteen on oltava sama kuin tuuletin sisäpuolella olevassa tyypikivessä ilmoitettu jännite. Jos laitteessa on pistoke, liitä tuuletin voimassaolevien normien mukaiseen pistorasiaan, joka sijaitsee sellaisessa paikassa, että siihen pääsee käsiksi. Jos laitteessa ei ole pistoketta (suora liitos verkkoon) tai pistoke ei ole sellaisessa paikassa että siihen pääsee käsiksi, käytä normien mukaista kaksinapaista katkaisijaa, jolla varmistetaan että laite saadaan kokonaan irti sähköverkosta, jos ylijännite kategoria on III, asennussääntöjen mukaisesti.

**Huomio!** Tarkista aina, että verkkokaapeli on asennettu oikealla tavalla ennen kuin yhdistät tuuletin sähköverkkoon ja tarkista että se toimii oikein.

**Huomio!** Riskien välttämiseksi virransyöttöjohdon voi vaihtaa ainoastaan valtuutettu tekninen tuki.

### Asennus

#### Alustavaa tietoa tuuletin asennuksesta:

Irrota tuuletin kodin sähköverkosta sähköasennuksen ajaksi. Tuuletin on suunniteltu asennettavaksi kaapin sisään, lähelle seinää.

On suositeltavaa asentaa tuuletin ainoastaan sopivankokoisen

kaapin sisään.

Katso tätä varten kuvaa 2, josta löytyy hyödyllistä tietoa turvallisesta asennuksesta sekä mahdollisista aukkojen tekemisestä kaapin takaosaan. Aukkoja tarvitaan tuulettimen koteloa, kaapin kattoon tehtävää ilma-aukkoa sekä tuulettimen toimintaa ohjaavaa piirikorttia varten (PÄÄSY AINOASTAAN VALTUUTETTU ASENTAJALLE).

**Huomio!** Tuulettimen varustukseen kuuluu 4 seinäetäisyyden säätölevyvä (2 oikealle puolelle ja 2 vasemmalle puolelle), näitä tarvitaan kun tuulettimen moottorin kotelon tila on suurempi kuin 6mm.

Tässä tapauksessa seinäetäisyyden säätölevyt asennetaan kotelon ulkopuolelle kaapin kiinnitysruuvien reikien kohdalle (Kuva 2-A).

1. Mittaa kaapin syvyys (huomioi myös kaapin ovi), sillä jos syvyys on 315mm, on asennettava 37mm suoja, jos syvyys on yli 315mm, asennetaan 75mm suoja. Suoja **C** on kiinnitettävä kotelon laippoihin 4 ruuvilla. (kuva 3).

2. Kiinnitä ilmanpoistoputki **B** kotelon yläpuolelle. (kuva3).

#### **Ainoastaan kiertoilmaversiossa:**

laita ilmanohjain **F** poistoputkeen.

Kiinnitä suodatinalusta tuulettimen sisään, ensin yläpuolelta kotelossa oleviin renkaisiin **R**, sen jälkeen alapuolelta kahdella ruuvilla **S** (kuva 3).

3. Laita tuulettimen mukana tuleva porausmalli ensin oikealle ja sen jälkeen vasemmalle puolelle (kuva 4.1) tai jos laitteen mukana on seinään laitettava porausmalli (Kuva 4.2 – ainoastaan seinään kiinnitettävissä malleissa), poraa ohjeiden mukaan (kaappiin kiinnitettävässä porausmallissa on 3 valereikää, 2 Ø 2mm reikää, 1 Ø 5mm reikä. Seinään kiinnitettävään porausmalliin on merkitty kaksi Ø 8mm reikää).

#### **HUOMIO! PORAUSMALLI JA KIINNITYS KAAPPIIN**

Porausmallin ala- ja takareunan on oltava kaapin ala- ja takareunan kohdalla.

#### **HUOMIO! PORAUSMALLI JA KIINNITYS SEINÄÄN**

Porausmallin alareunan on oltava tuulettimen alareunan kohdalla.

**Ainoastaan Malleissa, joissa on seinäkiinnityskoukut:**

Poraa reiät ja kiinnitä koukut ruuveilla ja tulvilla (**J**- Kuva 4.2).

Asenna laitteen mukana tulevat laipat **Y** kumpikin kahdella ruuvilla ja prikalla tuulettimen yläosaan (Kuva 4.2).

4. Laita tuulettimen kotelo kaapin sisään (kuva 5), kotelo voi jäädä siihen väliaikaisesti:

**a. kaappiin kiinnityksessä, sivujouset D** kiinnitetään Ø5mm valereikiin (paina tätä varten sivujousia tuulettimen kotelon sisään nostamalla niitä ruuvimeisselillä).

**b. seinään kiinnityksessä,** koukuilla ja laipoilla (laippojen varustukseen kuuluu asetuksen säätöruuvit).

**HUOMIO!** Tarkista että sähköjohtoon ja savunpoistoaukkoon pääsee käsiksi tulevien liittostöiden helpottamiseksi ( myös teknisiä ja huoltotöitä varten).

5. Tarkista, että ohjaimet **G** (kuva 7) ovat aivan kaapin alareunan tasolla. Kiinnitä tämän jälkeen tuulettimen

kotelo, **AINOSTAAN** kaappiin kiinnitettävässä mallissa, kaapin sivuille 4 ruuvilla (**E**- Kuva 6- kaksi molemmille puolille). Ruuvit laitetaan kaappiin **tuulettimen kotelon sisäpuolelta** aiemmin tehtyjen Ø2mm valereikien kohdalle (katso kohta 3).

6. Työnnä laatikko laippojen ohjaimiin **G** ja tee laatikon ja tuulettimen kotelon sähköliittävät (kuva 7).

7. Säädä laatikko siten, että etuosa on kiinni kaapissa (**H**-kuva 8), lukitse laatikko sen jälkeen 2 ruuvilla (yksi molemmille puolille- **L**- kuva 8 – Näiden ruuvien kiinnittämiseksi suodatinnitilä on irrotettava ja ruuvit kierretään suojan ohjaimen kiinnitettyihin holkkeihin).

8. Kiinnitä laatikko kaappiin 2 ruuvilla **M** (kuva 8), käytä kahta neljästä käytössä olevista aukoista ja tarkista, että ruuvit ovat kiinni kaapissa.

9. Asenna rasvasuodattimet takaisin paikoilleen, liitä tuuletin sähköverkkoon ja poistoputkeen, tarkista että tuuletin toimii moitteettomasti.

## **Tuulettimen kuvat**

### **Kuva 1**

1. Ohjaustaulu
2. Rasvasuodatin
3. Rasvasuodattimen irrotuskahva
4. Halogeenilamppu
5. Höyrysuoja
6. Höyrysuojan ohjaimet
7. Ilmanpoistoaukko
8. Suoja (varusteena kaksi kokoa)
9. Kaapin kiinnityskohdat
10. Imuryhmän tarkistusluukku (PÄÄSY AINOASTAAN VALTUUTETTU ASENTAJALLE).

## **Toiminta**

Tuulettimen varustukseen voi kuulua automaattinen sammutus- ja käynnistyslaite.

Tuuletin sammuu kun laatikko suljetaan; tuuletin käynnistyy uudestaan kun laatikko avataan.

Käytä maksiminopeutta jos keittiössä on erityisen paljon höyryä. On suositeltavaa käynnistää tuuletus 5 minuuttia ennen ruoanlaiton aloittamista ja antaa sen toimia noin 15 minuuttia ruoanlaiton lopettamisesta.

## Toiminta – Näyttömalli



- A.** ON/OFF valonäppäin  
**B.** Moottorin OFF näppäin ("odotus/stand by" asento)  
**C.** Valitun nopeuden ajastin (näyttää valitun nopeuden ja näytön alaosassa vilkkuu LED). Tällä näppäimellä voidaan säätää tuuletin toimimaan tietyn ajaksi:  
20 minuuttia jos on valittu nopeus 1  
15 minuuttia jos on valittu nopeus 2  
10 minuuttia jos on valittu nopeus 3  
5 minuuttia jos on valittu intensiivinen nopeus P

- D.** Näyttö – ilmoittaa:
- Nopeus (1-2-3-P),
  - Rasvasuodattimet on puhdistettava (rasvasuodattimien kyllästyksen merkkivalo – näytölle ilmestyy F kirjain).  
Kun rasvasuodatin on pesty, paina näppäintä B noin 3 sekuntia. Näytölle ilmestyy kirjain F.
  - Hiilisuoatatin on vaihdettava (hiilisuoatattimen kyllästyksen merkkivalo – näytölle ilmestyy kirjain C).  
Kun hiilisuoatatin on vaihdettu, paina näppäintä B noin 3 sekuntia.  
Näytölle ilmestyy kirjain C.
  - Alhaalla oikealla oleva kiinteä led valo ilmoittaa, että tuuletin on toimintavalmis ("odotus/stand by asento"), vilkkuva LED ilmoittaa, että valittu aika on ajastettu.

**Huomio!** Aktiivihilisuoatattimen kyllästyksen merkkivalo on yleensä disaktivoitu. Se aktivoidaan painamalla yhtäaikaan näppäimiä E ja F 3 sekuntia.

Aluksi näytölle ilmestyy kirjain F (metallisen rasvasuoatattimen kyllästyksen merkkivalo), noin 3 sekunnin kuluttua ilmestyy myös kirjain C (hiilisuoatattimen kyllästyksen merkkivalo), tämä tarkoittaa että kyseinen merkkivalo on aktivoitu.

Merkkivalo disaktivoidaan toistamalla toiminto kunnes merkkivalo C (hiilisuoatattimen kyllästyksen merkkivalo) sammuu.

- E.** Nopeutta alentava näppäin : intensiivisestä nopeudesta P nopeuteen 1.  
**F.** Nopeutta "odottaa" (stand-by)-tilasta nopeuteen P nostava näppäin  
**Huomio!** Intensiivinen nopeus P kestää 5 minuuttia, minkä jälkeen tuuletin palaa automaattisesti nopeudelle (imuteholle) 2.

Jos laite ei toimi, kytkä laite irti sähköverkosta vähintään 5 sekunnin ajaksi, irrota pistoke pistorasiasta ja käynnistä laite uudestaan ennen kuin otat yhteyttä tekniseen tukeen.

Ota yhteys tekniseen tukeen, jos laite ei edelleenkaan toimi.

**Huomio!** Paina näppäintä A ennen kuin kytket tuuletin irti sähköverkosta.

## Toiminta – elektroninen 6-näppäiminen malli



- A.** ON/OFF valokatkaisija.  
**B.** ON/OFF katkaisija ja nopeuden 1 valitsin (jos savua ja höyryä on vähän)  
**B+C.** Nopeuden 2 valitsin (jos savua ja höyryä on keskinkertainen määrä)  
**B+D.** Nopeuden 3 valitsin (jos savua ja höyryä on paljon)

## Huolto

**Huomio! Irrota laite aina virtalähteestä ennen puhdistus- tai huoltotoimenpiteitä, irrota virtajohdon pistoke verkkovirtapistorasiasista tai katkaise virta kodin sähköverkosta.**

## Puhdistus

Tuuletin on puhdistettava usein sekä sisä- että ulkopuolelta (vähintään yhtä usein kuin rasvasuodattimien huolto). Käytä puhdistukseen neutraalissa nestemäisessä pesuaineessa kostutettua kangasta.

Vältä hankaavia pesuaineita.

## ÄLÄ KÄYTÄ ALKOHOLIPITOISIA PUHDISTUSAINEITA!

**Huomio!** Laitteen puhdistusta ja suodattimien vaihtoa koskevien määräysten noudattamattajättäminen voi aiheuttaa tulipalovaaran. On siis suositeltavaa noudattaa määräyksiä. Valmistaja ei vastaa mahdollisista vääristä huoltotoimenpiteistä tai yllämainittujen normien noudattamattajättämisestä aiheutuvista moottorivioista tai tulipaloista.

## Rasvasuoatatin

Rasvasuoatatin on puhdistettava kerran kuukaudessa ( tai kun suodattimien kyllästyksen merkkijärjestelmä ilmoittaa puhdistuksen tarpeesta – jos laitteessa on tämä järjestelmä), miedolla pesuaineella, käsin tai astianpesukoneessa alhaisella lämpötilalla ja lyhyellä pesuohjelmalla. Metallinen rasvasuoatatin voi haalistua astianpesukoneessa, mutta tämä ei vaikuta sen suodatustehoon millään tavalla. Rasvasuoatatin irrotetaan vetämällä jousikahvasta.

## Kuva 9

## Hiilisuoatatin (ainoastaan suodataversiossa) Imee ruoanlaitosta aiheutuvat epämiellyttävät hajut.

Hiilisuoatatin kyllästyy ajanjaksossa, jonka pituus riippuu keittotason käyttötaivoista ja rasvasuoatattimen puhdistuksen säännöllisyydestä. Joka tapauksessa kasetti tulee vaihtaa joka neljäs kuukausi (tai kun suodatattimen kyllästymistä osoittava järjestelmä – mikäli olemassa omissettavassa mallissa – osoittaa vaihdon tarpeellisuuden)

## Kuva 10

1. Irrota höyryn kerääjä.
2. Poista rasvasuoatattimet
3. Jos hiilisuoatatin on jo asennettu ja se on vaihdettava, paina avausnäppäimiä S ja irrota suodatatin alhaalta.
4. Asenna rasvasuoatatin takaisin paikalleen.



### **Jos hiilisuodatinta ei ole asennettu:**

1. Irrota höyryn kerääjä.
2. Irrota rasvasuodatin.
3. Laita hiilisuodatin ylempiin koukkuihin **T** ja kiinnitä lopullisesti alempien koukkujen **S** avulla.
4. Asenna rasvasuodatin takaisin paikalleen.

### **Lamppujen vaihto**

Irrota laite sähköverkosta.

**Huomio!** Tarkista että lamput eivät ole kuumia ennen kuin kosket niihin.

#### **Halogeenilamppu malli**

Irrota lamppu nostamalla sen reunoja pienellä ristipääruuvimeisselillä.

Vaihda lamppu uuteen 12V 20W 30° Ø35 GU4 lamppuun.

Laita uusi lamppu paikalleen toimimalla päinvastaisessa järjestyksessä.

#### **Hehkulamppu malli**

Irrota höyrysuoja.

Poista rasvasuodatin, näin pääset helpommin käsiksi lamputilaan.

Kierrä vioittunut lamppu irti ja vaihda se uuteen max 40W lamppuun (E14 - B35).

#### **PL Lamppu malli**

Irrota höyrysuoja.

Poista rasvasuodatin, näin pääset helpommin käsiksi lamputilaan.

Poista vioittunut lamppu ja vaihda se uuteen 9W-G23 lamppuun (tuuletin jossa on 2 lamppua) tai 11W-G23 lamppuun ( tuuletin jossa on 1 lamppu).

Jos valaistus ei toimi, tarkista että lamput on asennettu oikein paikoilleen ennen kuin otat yhteyttä tekniseen tukeen.

## SV - Monterings- och bruksanvisningar

Konsultera även bilderna i början av manualen med de bokstavshänvisningar som anges i den beskrivande texten.

**Följ noga instruktionerna i denna manual.** Tillverkaren fransäger sig allt ansvar för eventuella funktionsfel, skador eller bränder som uppstår på apparaten på grund av att instruktionerna i denna manual inte har respekterats.



### Varningsföreskrifter

**Varning!** Anslut inte apparaten till elnätet förrän installationen är helt slutförd.

Gör alltid fläkten strömlös innan någon typ av underhållsarbete eller rengöring inleds genom att dra ur kontakten eller slå av bostadens huvudströmbrytare.

Använd alltid skyddshandskar vid installation och underhåll.

Apparaten får inte användas av barn eller personer med reducerad rörelseförmåga eller mental kapacitet, eller personer som saknar erfarenhet och kännedom om apparaten, såtillvida inte användandet övervakas eller instruktioner ges av erfaren person som ansvarar för säkerheten.

Barn får inte lämnas utan uppsikt för att förhindra att de leker med apparaten.

Fläkten får aldrig användas utan att gallret är korrekt monterat!

Fläkten får ALDRIG användas om avställningsyta om inte detta är uttryckligen angivet.

Lokalen skall vara ordentligt ventilerad när köksfläkten används tillsammans med andra apparater vilka matas med gas och andra typer av bränsle.

Utblåsningsluften får inte ledas in i rökkanal som används för avledning av rökångor som kommer från apparater vilka matas med gas eller andra typer av bränsle.

Det är strängt förbjudet att flambära mat under fläkten.

Öppna lågor skadar filtren och kan orsaka brand och skall därför undvikas i alla lägen.

Frityrkokning skall ske under uppsikt för att undvika att överhettad olja fattar eld.

Vad beträffar de tekniska och säkerhetsåtgärder som skall vidtas för avledning av utblåsningsluften, skall de föreskrifter som utfärdats av lokala myndigheter noga efterlevas.

Rengör fläkten ofta, såväl utvändigt som invändigt, (MINST EN GÅNG I MÅNADEN, och respektera under alla händelser samtliga underhållsinstruktioner i denna manual).

Bristande rengöring av fläkten och filtren samt ett uteblivet byte av filtren medför brandfara.

Använd eller lämna aldrig fläkten utan korrekt monterade lampor för att undvika risken för elektriska stötar.


Tillverkaren fransäger sig allt ansvar för eventuella problem eller bränder som orsakats av att instruktionerna i denna manual inte efterlevts.

Denna produkt är märkt enligt EG-direktiv 2002/96/EEC beträffande elektriskt och elektroniskt avfall (Waste Electrical and Electronic Equipment, WEEE).

Genom att säkerställa en korrekt kassering av denna produkt bidrar du till att förhindra potentiella, negativa konsekvenser för vår miljö och vår hälsa, som annars kan bli följden om

produkten inte hanteras på rätt sätt.



Symbolen  på produkten, eller i medföljande dokumentation, indikerar att denna produkt inte får behandlas som vanligt hushållsavfall. Den skall i stället lämnas in på en lämplig uppsamlingsplats för återvinning av elektrisk och elektronisk utrustning. Produkten måste kasseras enligt lokala miljöbestämmelser för avfallshantering.

För mer information om hantering, återvinning och återanvändning av denna produkt, var god kontakta de lokala myndigheterna, ortens sophanteringstjänst eller butiken där produkten inhandlades.

### Användning

Fläkten har tillverkats för att användas som utsugningsversion med utväändig evakuering eller som filterversion med intern återcirkulation.

### Utsugningsversion

Fläkten är utrustad med ett övre luftutsläpp **B** för evakuering av matos utomhus (avledningsrör och fixeringsklämmor bifogas inte). **Fig. 3**

**Varning! Om fläkten är utrustad med ett kolfilter, skall detta avlägsnas.**

### Filterversion

Om en utväändig evakuering av luften inte är möjlig skall ett aktivt kolfilter användas.

Luften renas och leds ut i lokalen igen.

**Varning! Om fläkten inte är utrustad med ett kolfilter, skall ett sådant beställas och monteras innan fläkten kan sättas i bruk.**

De modeller som saknar utsugningsmotor fungerar endast som utsugningsversion och skall anslutas till en fristående utsugningsenhet (bifogas icke).

Anslutningsinstruktionerna bifogas med den utväändiga utblåsenheten.

### Installation

Minsta tillåtna avstånd mellan kokkärlets stödyta på spishällen och köksfläktens underkant är 43cm om det är frågan om en elektrisk spis och 65cm om det är frågan om gasspis eller kombinerad gashäll.

Om spishällens instruktioner anger ett större avstånd skall detta respekteras.



### Elektrisk anslutning

Nätspänningen skall motsvara spänningen som anges på märkplåten som sitter inne i fläkten. Om fläkten är utrustad med stickkontakt skall denna anslutas till ett lättillgängligt uttag som uppfyller gällande föreskrifter. I det fall fläkten saknar stickkontakt (*direktanslutning till nätet*), eller om uttaget är placerat på en svaråtkomlig plats skall en godkänd tvåpolig strömbrytare installeras som garanterar en fullkomlig

frånkoppling från nätet i samband med överspänningsklass III, i enlighet med installationsbestämmelserna.

**Varning!** kontrollera innan fläkstens krets ansluts med nätspänningen att den fungerar korrekt och är korrekt monterad.

**Varning!** byte av elektrisk kabel skall utföras av auktoriserad servicetekniker i syftet att undvika all typer av risker.

## Montering

### Preliminär information för installation av huven:

Koppla bort spisen från huvudströmmen under elkopplingsfasen.

Spishuven är designad för installation inför ett väggskåp.

Det rekommenderas att man installerar spishuven endast inne i ett skåp av lämpligt format.

Se figur 2 för användbar information för säker installation och för eventuella perforeringar att utföra vid grunden av skåpet för luftuttag, för anslutningskabeln och för att tillåta tillgång till elektriska kortet som styr spishuvens operation (TILLGÅNG ENDAST TILLÅTET FÖR KVALIFICERAD TEKNIKER).

**OBS!** Spishuven levereras med 4 sidskydd (2 till högra sidan och 2 till vänstra sidan). Dessa är användbara när bredden av husskåpet för spishuvens motor är bredare än 6 mm.

I sådant fall bör sidskydden monteras utanför spishuvens huvuddel där perforeringarna till skruvarna till skåpet finns (figur 2-A).

1. Mät skåpdjupet (tänk även på skåpsdörren), för ett dju ppå upp till 315 mm kommer att kräva montage av 37 mm strömlinjeskärm, och för mått över 315 mm kommer det att krävas montage av 75 mm strömlinjeskärm. Strömlinjeskärm **C** bör fixeras vid spishuvens huvuddel genom att använda 4 skruvar (figur 3).

2. Fixera luftuttagsanslutning **B** ovanför spishuvens huvuddel (figur 3).

Endast för Filterversion:

Placera avlägsnaren **F** vid utgångsanslutningen.

Fixera filterhållarens skärm innanför spishuven, först ovanför ringarna **R** settet innanför huvuddelen, sedan på grunden genom att använda de två skruvarna **S** (figur 3).

3. Placera templatet först till höger och sedan till vänster (figur 4) och perforera som visas (3 blinda hål, 3 hål på Ø 2mm, och 1 hål på Ø 5mm).

### **OBS!**

Den lägre och borte gränsen på templatet måste motsvara den lägre och borte gränsen på skåpet.

4. Sätt in spishuvens huvuddel inne i skåpet (figur 5), den kan stå i tillfällig ställning via sidskydden **B** som justeras in i de blinda Ø 5mm hålen; därmed trycks sidskydden inåt mot spishuvens huvuddel genom att använda en skruvmejsel som spak.

### **OBS!**

Se till att den elektriska kabeln och ångutgången finns tillgängliga för att möjliggöra följande anslutningar (och för att man skall komma åt till teknisk service och tillsyn).

5. Kontrollera att guiderna **G** (figur 7) är perfekt parallellt i förhållande till skåpets lägre del och fixera sedan ramen på spishuvens huvuddel till skåpets båda sidor genom att använda 4 skruvar (**E** – Figur 6 – två per sida),

skruvarna bör sättas in från **insidan av ramen för spishuven** på skåpet i förhållande till de 4 blinda 2mm hålen som tidigare perforerats (se operation 3).

6. Sätt in spishuvens skåpbotten på rälsguiderna **G** och dra sedan ut spishuvens elektriska anslutningarna till ramen (figur 7).
7. Kontrollera att spishuvens skåpbotten så att de främre delarna är i linje med skåpet (**H** – figur 8) och blockera sedan skåpbotten genom att använda 2 skruvar (en per sida – **L** – figur 8 – För att sätta in dessa två skruvar måste du ta bort filtergrillen och skruva in dem i hålen som finns på mantelguiderna).
8. Fixera spishuvens skåpbotten till skåpet genom att använda de 2 skruvarna **M** (figur 8), använd 2 av 4 perforationer som finns och se till att skruvarna sitter fast i skåpet.
9. Sätt tillbaka fettfiltret, anslut spishuven till det elektriska nätverket och ta bort tuben, kontrollera att spishuven fungerar som det skall.

## Beskrivning av fläkten

### Fig. 1

- 1 Kontrollpanel
- 2 Fettfilter
- 3 Fettfilter avlossningshandtag
- 4 Halogenlampa (alternativt en lamphållare med glödlampor eller PL – se även egenskapsmärket som sitter innanför spishuven och syns efter att anti-fettfiltret har avlägsnats)
- 5 Ångskärm
- 6 Ångskärms guider
- 7 Luftuttag
- 8 Strömlinjeskärm (två olika storlekar)
- 9 Montagepunkter för skåp
- 10 Inspektionsdörr för utsugsgrupp (TILLTRÅDE ENDAST TILLÅTET FÖR KVALIFICERAD TEKNIKER)

## Funktion

Fläkten kan vara utrustad med en automatisk avstängnings- och påslagningsanordning.

När lådan stängs, stängs fläkten av; när lådan öppnas, slås fläkten på.

Använd en högre hastighet om matoset är mycket koncentrerat. Vi rekommenderar att starta luftevakeringen 5 minuter innan matlagningen inleds och låta den fungera i cirka 15 minuter efter avslutad matlagning.

## Funktion – Modell med display



- A. ON/OFF-tangent för belysning
- B. OFF-tangent för motorn ("viloläge/stand by")
- C. Tidsinställning av den valda hastigheten (visualiserar den valda hastigheten och en blinkande LYSDIOD nederst på displayen). Denna tangent gör det möjligt att låta fläkten fungera under en bestämd tidsperiod:
  - 20 minuter om fläkten står på hastighet 1
  - 15 minuter om fläkten står på hastighet 2
  - 10 minuter om fläkten står på hastighet 3
  - 5 minuter om fläkten står på intensivhastighet P
- D. Display - visar:
  - Hastighet (1-2-3-P),
  - Behovet att rengöra fettfiltren (indikator för fettfiltrens mättningsnivå – bokstaven F visas på displayen). När fettfiltren rengjorts skall tangenten B tryckas ned under cirka 3 sekunder. Bokstaven F slocknar på displayen.
  - Behovet att byta kolfiltret (indikator för kolfiltrets mättningsnivå – bokstaven C visas på displayen). Efter byte av kolfiltret, tryck ned tangenten B under cirka 3 sekunder. Bokstaven C slocknar på displayen.
  - Lysdioden längst ner till höger indikerar när den är tänd utan att blinda att fläkten är redo för att sättas i funktion (viloläge/stand by"), en blinkande LYSDIOD indikerar att tidsinställningen av den valda hastigheten är aktiverad.
- E – Tangent för hastighetssänkning: från intensivhastighet P till hastighet 1.
- F – Tangent för att öka hastigheten från "viloläge" (stand-by) till hastighet P.

**Varning!** Intensivhastigheten P pågår i 5 minuter varefter fläkten automatiskt övergår till hastighet (utblåseffekt) 2. I händelse av eventuella funktionsstörningar, skall fläkten kopplas ifrån det elektriska nätet genom att man drar ur kontakten under minst 5 sekunder innan det tekniska servicekontoret kontaktas. Kontakta servicekontoret i det fall funktionsstörningen fortsätter.

**Varning!** Tryck på tangenten A innan fläkten kopplas från det elektriska nätet.

## Funktion – Modell med Tryckknappspanel

Beskrivning av kontrollpanelen och fläktens funktion



- A. Strömbrytare belysning ON/OFF.
- B. Strömbrytare ON/OFF och val av hastighet 1 (vid små mängder ånga och matos)
- B+C. Val av hastighet 2 (vid medelstora mängder ånga och matos)
- B+D. Val av hastighet 3 (vid stora mängder ånga och matos)

## Underhåll

**Varning! Gör alltid fläkten strömlös innan någon typ av underhållsarbete eller rengöring inleds genom att slå ifrån bostadens huvudströmbrytare.**

## Rengöring

Fläkten skall rengöras ofta, såväl invändigt som utvändigt (åtminstone med samma underhållsintervall som för fettfiltren). Använd en trasa fuktad med neutrala rengöringsmedel vid rengöring. Undvik produkter som innehåller slipmedel.

### ANVÄND INTE ALKOHOL!

**Varning:** Observera att en bristande rengöring av apparaten och icke utförda filterbyten kan medföra brandrisk. Följ därför ovanstående instruktioner noga.

Tillverkaren fransäger sig allt ansvar för eventuella motorskador, eldsvådor beroende på ett bristande underhåll eller att dessa instruktioner inte respekterats.

Observera att en bristande rengöring av apparaten och filtren kan medföra brandrisk. Följ därför ovanstående instruktioner noga.

## Fettfilter

Filtret skall rengöras en gång i månaden (eller när indikatorn för filtrets mättningsnivå – om sådan finns på er modell – anger att detta är nödvändigt), med ett mildt rengöringsmedel, för hand eller i diskmaskin, med låg temperatur och kort program.

Vi tvätt i diskmaskin kan fettfiltret av metall missfärgas utan att detta på något sätt påverkar filtrets uppsugningsförmåga.

När filtret skall monteras ur drar man i handtaget som lossas med hjälp av en fjäder.

### Fig. 9

## **Kolfilter (gäller endast filterversionen)**

**Kolfiltret fångar upp obehagliga odörer som uppstår i samband med matlagningen.**

Kolfiltret mätts efter en mer eller mindre lång tidsperiod beroende på i vilken utsträckning fläkten används, på typen av matlagning och hur regelbundet fettfiltren rengörs. Det är under alla händelser nödvändigt att ersätta kolfilterpatronen minst var 4 månad (eller när indikatorn för filtrets mätning – om sådan finns på er modell - anger att detta är nödvändigt).

### **Fig. 10**

1. Dra ut luktsamlaren.
2. Avlägsna fettfiltret.
3. Om kolfiltret redan har monterats och kräver byte skall låsknappen tryckas (**S – Figur 10**) och filtret skall avlägsnas nedåt.
4. Återställ fettfiltret.

### **Om kolfiltret inte har monterats:**

1. Dra ut luktsamlaren.
2. Avlägsna fettfiltret.
3. Sätt in kolfiltret i de övre krokarna **T** och fixera det genom att använda de lägre krokarna **S (Figur 10)**.
4. Återställ fettfiltret.

## **Byte av Lampor**

Koppla ur apparaten från elnätet.

**Varning!** Kontrollera att lamporna har svalnat innan ni vidrör dem.

### **Modell med halogenlampor.**

Använd en liten skruvmejsel som spake vid gränsen på glödlampan för att avlägsna glödlampan. Ersätt glödlampan med en ny 12V 20W 30° Ø35 GU4.

Slutför ersättandet och montage av den nya glödlampan på samma vis som beskrivits ovan, fast omvänt.

### **Modell med glödlampor:**

Avlägsna ångskärmen. Avlägsna fettfiltret, då blir det möjligt att komma åt glödlampans fack. Skruva av den dåliga glödlampan och ersätt den med en ny 40W max (E14 - B35) glödlampa.

### **Modell med PL glödlampa.**

Avlägsna ångskärmen. Avlägsna fettfiltret, då blir det möjligt att komma åt glödlampans fack. Skruva av den dåliga glödlampan och ersätt den med en ny 9W-G23 (Spishuv med två glödlampor) eller 11W-G23 (Spishuv med en glödlampa).

I det fall belysningen inte fungerar, kontrollera att lamporna är korrekt iskruvade i sitt säte innan ni kontaktar det tekniska servicekontoret.

Se også tegningerne på de første sider med alfabetiske henvisninger i teksten.

**Overhold venligst alle instruktioner i denne vejledning.** Fabrikanten frasiger sig ethvert ansvar for eventuelle fejl, skader eller brande forårsaget af apparatet, men afledt af manglende overholdelse af instruktionerne i denne vejledning.



### Advarsler

**Pas på!** apparatet må ikke tilsluttes elnettet før installeringen er helt tilendebragt.

Før der udføres nogen form for rengøring eller vedligeholdelse, skal emhætten afbrydes fra elnettet ved at trække stikket ud, eller ved at afbryde hovedafbryderen i hjemmet.

Ved alle installations- og vedligeholdelsesindgreb skal der bæres arbejdshandsker.

Apparatet må ikke benyttes af børn, eller af personer med nedsatte sanssevner eller mentale færdigheder, eller uden den nødvendige erfaring og kendskab, med mindre brugen sker under opsyn eller vejledning fra en person der har ansvaret for deres sikkerhed.

Børn skal holdes under opsyn, så de ikke får mulighed for at lege med emhætten.

Emhætten må aldrig benyttes uden korrekt monteret rist!

Emhætten må ALDRIG benyttes som støtteoverflade, med mindre dette er udtrykkeligt tilladt.

Lokalet skal have tilstrækkelig ventilation, når køkkenemhætten anvendes samtidigt med andre apparater der forbrænder gas eller andre brændstoffer.

Den opsugede luft må ikke ledes ind i rør, der anvendes til udledning af røg fra apparater med forbrænding af gas eller af andre brændstoffer.

Det er strengt forbudt at flambere under emhætten.

Brug af åben ild er farligt for filterne og kan medføre brand, og skal derfor altid undgås.

Friturestegning skal ske under opsyn for at forhindre, at den overopvarmede olie bryder i brand.

Hvad angår de nødvendige tekniske forholdsregler og sikkerhedskrav for udledning af røg, skal alle reglerne fra de lokale myndigheder overholdes uden undtagelse.

Emhætten skal rengøres ofte, både indvendigt og udvendigt (MINDST EN GANG OM MÅNEDEN; overhold under alle omstændigheder angivelserne i kapitlet om vedligeholdelse i denne vejledning).

Manglende overholdelse af kravene for rengøring af emhætten, og for udskiftning og rengøring af filterne, medfører brandfare.


Emhætten må hverken benyttes eller efterlades uden korrekt indsatte lyspærer pga. fare for elektrisk stød.

Fabrikanten fralægger sig ethvert ansvar for eventuelle fejl, skader eller brand forårsaget af apparatet, men afledt af manglende overholdelse af instruktionerne i denne vejledning.

Dette apparat er mærket i overensstemmelse med det Europæiske Direktiv 2002/96/EC, Waste Electrical and Electronic Equipment (WEEE). Ved at sørge for, at dette produkt bortskaffes korrekt, bidrager brugeren til at forhindre

eventuelle negative konsekvenser for miljøet og for den almene sundhedstilstand.



Symbolet  på produktet, eller i den vedlagte dokumentation, angiver at dette produkt ikke skal anses for at være almindeligt husholdningsaffald, og derfor skal indleveres til specielle opsamlingssteder med henblik på genbrug af elektriske og elektroniske apparater. Bortskaf apparatet i overensstemmelse med de lokale regler for udsmidning af affald. For yderligere oplysninger om behandling, genindvinding og genbrug af dette produkt bedes man kontakte det lokale kontor for affaldsbehandling, renovationsselskabet eller den butik, hvor apparatet er købt.

### Brug

Emhætten er udviklet til brug i den sugende udgave med ekstern udledning eller i den filtrerende udgave med intern recirkulation.

### Sugende udgave

Emhætten er udstyret med en luftudgang foroven **B** til udledning af røg udenfor (udledningsrør og fastgøringsbånd er ikke leveret). **Fig. 3**

**Pas på! Hvis emhætten er udstyret med kulfilter, skal dette filter fjernes.**

### Emhætte med filter

Hvis det ikke er muligt at føre luften udenfor, kan man anvende et aktivt kulfilter.

Filteret renser luften, som herefter sendes i cirkulation igen.

**Pas på! Hvis emhætten ikke er udstyret med kulfilter, skal dette filter bestilles og installeres før brug.**

Modellerne uden udsugningsmotor fungerer kun i den sugende udgave og skal tilsluttes til en ydre udsugningsenhed (*ikke leveret*).

Vejledningen til tilslutning leveres sammen med den perifere udsugningsenhed.

### Installering

Minimumsafstanden mellem kogevejrets støtteoverflade på komfuret og den nederste del af emhætten må ikke være under 43cm ved elektriske kogeplader, og ikke under 65cm ved gasblus eller komfurer med både gasblus og elektriske kogeplader.

Hvis gaskomfurets vejledning angiver en større afstand, skal dette overholdes.



### Elektrisk tilslutning

Netspændingen skal svare til spændingen vist på typeskiltet internt i emhætten. Hvis emhætten er udstyret med et stik, skal emhætten tilsluttes en let tilgængelig stikkontakt, der er i overensstemmelse med de gældende standarder. Hvis emhætten ikke er udstyret med et stik (direkte tilslutning til elnettet), eller hvis stikket ikke findes i et let tilgængeligt

område, skal der monteres en topolet afbryderkontakt i overensstemmelse med standarderne, der sørger for fuld afbrydelse fra elnettet i tilfælde af forhold i overspændingskategori III, og i overensstemmelse med reglerne for elektriske installationer.

**Obs!** Undersøg altid, at netkablet er blevet monteret rigtigt, før emhættens kredsløb tilsluttes forsyningsnettet og der udføres kontrol af korrekt funktion.

**Obs!** forsyningsledningen må udelukkende udskiftes af den autoriserede tekniske service, så alle risici kan undgås.

## Montering

### Indledende oplysninger til installation af emhætten:

Afbryd emhætten vha. hjemmets hovedafbryder under den elektriske tilslutning.

Emhætten er udviklet til installation i et ophængt køkkenelement, anbragt op mod væggen, Der henstilles til, at emhætten kun installeres i et køkkenelement med egnede dimensioner.

I denne henseende henvises der til figur 2, hvor der findes nyttige oplysninger til sikker installation, samt de huller der skal laves i bunden af køkkenelementet til passage af emhættens kasse, og i køkkenelementets loft til udledning af luft, der giver mulighed for indsættelse af den elektriske forbindelsesledning og for adgang til det elektroniske kort til styring af emhættens funktion (ADGANG KUN TILLADT FOR KVALIFICEREDE TEKNIKERE).

**Obs!** Der findes 4 side-afstandsstykker som standardudstyr til emhætten (2 til højre side og 2 til venstre side); disse elementer skal benyttes, når bredden på rummet til kassen med emhættens motordel er 6 mm bredere.

I dette tilfælde skal afstandsstykkerne monteres på ydersiden af kassen ud for hullerne til gennemgang af skrueerne der fastgør til det ophængte køkkenelement (Fig. 2-A).

1. Mål køkkenelementets dybde (tag også højde for lågen), fordi beklædningen på 37 mm skal monteres indtil en dybde på 315 mm; udover målet på 315 mm skal beklædningen på 75 mm monteres. Beklædning **C** skal fastgøres til kassens beslag vha. 4 skrueer (fig.3).
2. Fastgør samlingen til luftudgang **B** ovenpå kassen (fig.3).  
**Kun for udgaven med recirkulation:**  
sæt deflektoren **F** på udgangssamlingen.  
Fastgør rammen med filteret internt i emhætten, først foroven på ringene **R** i kassen, og derefter fornedden vha. to skrueer **S** (fig. 3).
3. Anbring først den leverede skabelon til højre og derefter til venstre (fig. 4.1) eller læg den specielle skabelon (hvis leveret) mod muren (Fig. 4.2 – kun hvis modellerne er udviklet til også at kunne fastgøres til muren), og bór hullerne som anført (på skabelonen til fastgøring til køkkenelementet findes der 3 ikke-gennemgående huller, 2 med Ø på 2 mm, 1 med Ø på 5 mm; skabelonen til fastgøring på væggen har derimod to huller med Ø på 8 mm).

### **OBS! SKABELON OG FASTGØRING TIL DET OPHÆNGTE KØKKENELEMENT**

Den nederste og den bagerste kant på skabelonen skal svare til den nederste og den bagerste kant på det

ophængte køkkenelement.

### **OBS! SKABELON OG FASTGØRING TIL VÆGGEN**

Den nederste kant på skabelonen skal svare til den nederste kant på emhætten.

### **Kun for modeller med kroge til fastgøring på væggen:**

Bór hullerne og fastgør to kroge med skrueer og murplugs (**J** - Fig. 4.2).

Monter de to leverede beslag **Y** med hver to skrueer og spændeskiver på den øverste side af emhætten (Fig.4.2).

4. Indsæt emhættens kasse i det ophængte køkkenelement (fig. 5); kassen kan blive i positionen midlertidig:

**a. i tilfælde af fastgøring til det ophængte køkkenelement,** vha. sidefjedrene **D** der skal indsættes i de ikke-gennemgående huller med Ø på 5 mm (i denne henseende skal sidefjedrene skubbes indad i emhættens kasse ved at benytte en skrueetrække til at løfte).

**b. i tilfælde af fastgøring til muren,** vha. kroge og beslag (beslagene er udstyret med skrueer til justering af placeringen).

**OBS!** Kontroller at der er let adgang til elledningen og rugudledningen med henblik på den efterfølgende tilslutning (og til indgreb for teknisk service og vedligeholdelse)

5. Kontroller at skinnerne **G** (fig. 7) er fuldstændig parallelle med emhættens nederste kant, hvorefter man - **KUN** i tilfælde af fastgøring til det ophængte køkkenelement – skal fæstne emhættens kasse definitivt til køkkenelementets sider vha. 4 skrueer (**E** - Fig. 6 – to i hver side); skrueerne skal indsættes **fra indersiden af emhættens kasse** på køkkenelementet ud for de 4 ikke-gennemgående huller med Ø på 2 mm, der er lavet indledningsvist (læs venligst handling 3).
6. Indsæt udtræksenheden på beslagenes skinner **G**, hvorefter de elektriske forbindelser skal oprettes mellem udtræksenheden og kassen (fig. 7).
7. Juster udtræksenheden så den forreste del er indreguleret med køkkenelementet (**H** - fig. 8), hvorefter udtræksenheden skal fastgøres med 2 skrueer (en i hver side - **L** - fig. 8 – For at få adgang til indsættelse af disse to skrueer skal filtergitteret fjernes, og skrueerne skal skrues på indsatsene der er fastgjort til skærmens skinner).
8. Fastgør udtræksenheden til køkkenelementet vha. 2 skrueer **M** (fig. 8); benyt to af de 4 huller til rådighed, og undersøg, at skrueerne er korrekt indsat i køkkenelementet.
9. Genmonter fedtfilteret, tilslut emhætten til elnettet og til udledningsrøret; undersøg at emhætten fungerer korrekt.

## Beskrivelse af emhætten

Fig. 1

1. Betjeningspanel
2. Fedtfilter
3. Håndtag til udløsning af fedtfilteret
4. Halogenlampe
5. Emfang
6. Skinner til emfanget
7. Luftudgang
8. Beklædning (leveret i to størrelser)
9. Fastgøringpunkter til køkkenelementet
10. Låge til undersøgelse af udsugningsenheden (ADGANG KUN TILLADT FOR KVALIFICEREDE TEKNIKERE)

## Funktion

Emhætten kan leveres med en anordning til automatisk slukning og tænding.

Ved lukning af udræksenheden slukkes emhætten; ved åbning af udræksenheden tændes emhætten igen.

Benyt den højeste hastighed ved stor dampkoncentration i køkkenet. Det anbefales, at man tænder udsugningen 5 minutter før påbegyndelse af madlavning, og at udsugningen efterlades tændt i yderligere cirka 15 minutter efter afslutning af madlavningen.

## Funktion - Model med display



- A. Tast til belysning ON/OFF
- B. Tast til OFF motor (stilling for "venter/stand-by")
- C. Tidsindstilling af den valgte hastighed (viser den valgte hastighed og en blinkende lysdiode på den nederste del af displayet). Denne tast giver emhætten mulighed for at fungere i en indstillet periode:
  - 20 minutter, hvis hastighed 1 er valgt
  - 15 minutter, hvis hastighed 2 er valgt
  - 10 minutter, hvis hastighed 3 er valgt
  - 5 minutter, hvis den intensive hastighed P er valgt
- D. Display - viser:
  - Hastighederne (1-2-3-P),
  - Behov for at rengøre fedtfiltere (viser for mætning af fedtfilterene – på displayet vises bogstavet F). Efter vask af fedtfilteret skal der trykkes på tast B i cirka 3 sekunder. Bogstav F forsvinder fra displayet.
  - Behov for at udskifte kulfilteret (viser for mætning af kulfilteret – på displayet vises bogstavet C). Efter udskiftning af kulfilteret skal der trykkes på tast B i cirka 3 sekunder. Bogstav C forsvinder fra displayet.
  - Når lysdioden for den valgte hastighed er tændt uden at blinke er emhætten parat til funktion (stilling for "venter/stand by"); den blinkende lysdiode angiver, at tidsindstillingen er tilsluttet for den valgte hastighed.

**Obs!** Viseren for mætning af det aktive kulfilter er normalt afbrudt; for at tilslutte viseren skal der trykkes

samtidigt i 3 sekunder på tasterne E og F. I begyndelsen vises bogstavet F på displayet (viser for mætning af metal-fedtfilteret), og efter cirka 3 sekunder vises bogstavet C også (viser for mætning af kulfilteret); dette betyder, at viseren er tilsluttet.

For at afbryde viseren skal man gentage handlingen, så viseren C for mætning af kulfilteret forsvinder.

E – Tast til reducere af hastigheden: fra den intensive hastighed P til hastighed 1.

F – Tast til øgning af hastigheden fra "venter" (stand-by) til hastighed P.

**Obs!** Den intensive hastighed P varer i 5 minutter, hvorefter emhætten automatisk indstilles på hastighed (udsugningseffekt) 2.

Hvis der opstår fejlfunktion, bør man - inden henvendelse til servicetjenesten - afbryde emhætten fra elforsyningen i mindst 5 sekunder ved at trække stikket ud, og derefter tilslutte emhætten igen.

Hvis fejlfunktionen stadig er til stede, bedes man kontakte servicetjenesten.

**Obs!** Før emhætten afbrydes fra elnettet skal der trykkes på tasten A.

## Funktion - Model med trykknappanel



A. Lyskontakt ON/OFF.

B. ON/OFF kontakt og kontakt til valg af 1. hastighed (ved begrænset damp og røg).

B+C. Valg af 2. hastighed (ved middel mængde af damp og røg).

B+D. Valg af 3. hastighed (ved megen damp og røg).

## Vedligeholdelse

**Obs! Inden der udføres nogen form for rengøring eller vedligeholdelse skal emhætten afbrydes fra elnettet ved at fjerne stikket fra stikkontakten, eller ved at afbryde hjemmets hovedafbryder.**

## Rengøring

Emhætten skal rengøres jævnligt både på ydersiden og på indersiden (mindst med samme frekvens som for vedligeholdelse af fedtfilterene). Ved rengøring skal man anvende en klud fugtet med neutrale, milde rengøringsmidler i flydende form.

Undgå brug af produkter indeholdende slibemidler **BENYT ALDRIG SPRIT!**

**Pas på:** Manglende overholdelse af vejledningen til rengøring af apparatet og udskiftning af filterne medfører brandfare. Der henstilles således til, at instruktionerne følges.

Fabrikanten frasiger sig ethvert ansvar for eventuel beskadigelse af motoren, brande forårsaget af utilstrækkelig vedligeholdelse af apparatet eller manglende overholdelse af ovenstående instruktioner.



## Fedfilter

Fedfilteret skal rengøres med milde vaskemidler en gang om måneden (eller når signaleringssystemet for filtermætning angiver behovet – hvis denne funktion findes på den købte model); filteret kan også vaskes i opvaskemaskine ved lave temperaturer og med en kort opvaskecyklus.

Ved vask i opvaskemaskinen kan metal-fedfilteret blive misfarvet, men dette vil ikke have negativ indflydelse på dets filtrerende egenskaber.

Træk i fjederhåndtaget for at afmontere fedfilteret.

**Fig. 9**

## Kulfilter (kun den filtrerende udgave)

**Filteret opfanger lugt fra madlavning.**

Kulfilteret mættes efter længere tids brug alt efter typen af komfuret og hyppigheden for rengøring af fedfilteret. Filterpatronen skal dog under alle omstændigheder skiftes hvert fjerde måned (eller når indikatoren for mætning af filteret angiver det, hvis en sådan indikator findes på modellen).

**Fig. 10**

1. Træk dampopsamleren ud.
2. Fjern fedfilteret.
3. Hvis kulfilteret allerede er monteret, og skal udskiftes, skal der trykkes på udløsningstasterne **S** og filteret skal fjernes ved at trække nedad.
4. Monter fedfilteret igen.

**Hvis kulfilteret ikke er monteret:**

1. Træk dampopsamleren ud.
2. Fjern fedfilteret.
3. Indsæt kulfilteret i de øverste kroge **T** og fastgør definitivt vha. de nederste kroge **S**.
4. Monter fedfilteret igen.

## Udskiftning af lyspærerne

Afbryd apparatet fra el-nettet.

**Pas på!** Sørg for at pærerne er kolde før de berøres.

### Model med halogenpærer

Fjern pæren ved at benytte en flad skruetrækker til at skubbe pærens kant udad.

Udskift pæren med en ny pære på 12V 20W 30° Ø35 GU4.

Når pæren er trukket ud, skal den nye pære indsættes ved at følge den omvendte fremgangsmåde.

### Model med glødepærer:

Træk emfanget ud.

Fjern fedfilteret, så man får adgang til pærerummet.

Fjern den ødelagte pære og erstæt den med en ny på 40W max (E14 - B35).

### Model med PL-pære

Træk emfanget ud.

Fjern fedfilteret, så man får adgang til pærerummet.

Træk den beskadigede pære ud, og udskift den med en ny pære på 9W-G23 (emhætte med to pærer) eller på 11W-G23 (emhætte med én pære).

Hvis belysningen ikke fungerer, skal man kontrollere, at lampen er korrekt indsat i fatningen, før der rettes henvendelse til et servicecenter.

Metnin ön sayfalarında harflerle gösterilen şekillere bakınız.

**Bu el kitabında belirtilen talimatlara adım adım riayet ediniz.** Üretici, bu el kitabında yer alan talimatlara riayet etmemekle kaynaklanan olası arızalara, sebep olunan hasar veya yangınlara ilişkin hiçbir sorumluluk kabul etmez.

### **Dikkat**

**UYARI!** Kurulum işlemi tamamlanıncaya kadar cihazı fişe takmayınız.

Her türlü temizlik veya bakım işleminden önce, davlumbazın fişini çekmek veya evin ana şalterine olan bağlantısını kesmek suretiyle davlumbazın elektrik bağlantısını kesiniz.

Cihaz, gözetim altında bulunmadıkları veya güvenliklerinden sorumlu bir şahıs tarafından cihazın kullanımıyla ilgili eğitim almadıkları sürece, çocuklar veya yetersiz fiziksel, duyuşsal veya akli yeteneğe sahip kişiler ya da tecrübe veya teknik bilgi eksikliği olan şahıslar tarafından kullanılacak şekilde tasarlanmamıştır.

Çocuklar, cihazla oynamadıklarından emin olmak için izlenmelidir.

Rahatsız edici bir sürtünme sesi duyulmaksızın takılan davlumbazları asla kullanmayınız!

Davlumbaz, özellikle belirtilmedikçe ASLA destek yüzeyi olarak kullanılmamalıdır.

Mutfak davlumbazı, diğer yanma gazları veya yakıtları kullanan cihazlarla birlikte kullanıldığında oda yeterli şekilde havalandırılmamıştır.

Emilen hava, gaz veya diğer yakıtları yakan cihazların ürettiği dumanların atılması için kullanılan bir boruya verilmemelidir.

Davlumbazın altında alevli pişirme kesinlikle yasaktır.

Açığa çıkan alevlerin filtrelerle zarar vermesi ve yangın riski açısından açık alevden sakınınız.

Her türlü kızartma, yağın aşırı kızmasını ve alevlenmesini engelleyecek şekilde dikkatle yapılmalıdır.

Duman tahliyesi için kabul edilen teknik ve güvenlik önlemler söz konusu olduğunda, yetkili makamlar tarafından sunulanları yakından takip etmek önemli bir husustur.

Davlumbaz, hem içten hem dıştan düzenli olarak temizlenmelidir (AYDA EN AZ BİR DEFA, bu el kitabında sunulan bakım talimatları ile uyum içinde ilerlemek için gereklidir).

Davlumbaz ve filtre ile ilgili talimatlara uyulmaması yangın riskine neden olur.

Olası elektrik şoklarından kaçınmak için lamba düzgün biçimde takılmadan davlumbazı kullanmayınız veya bu durumda bırakmayınız.

Üretici, bu el kitabında yer alan talimatlara uyulmamasından kaynaklanan cihaz arızaları, hasarları ve yangınlara karşı sorumluluk kabul etmez.

Bu cihaz, 2002/96/EC sayılı Avrupa Atık Elektrik ve Elektronik Ekipman Yönergesi (WEEE) uyarınca işaretlenmiştir. Bu ürünün uygun bir şekilde atılmasını sağladığınız takdirde, çevre ve insan sağlığı açısından söz konusu ürünün uygunsuz bir şekilde işleme tabi tutulması sonucu ortaya çıkabilecek olası olumsuz etkileri önlemiş olacaksınız.

Ürün ya da ürün ile beraber verilen belgeler üzerinde bulunan



■ sembolü, bu cihazın evsel bir atık olarak görülmemesi gerektiğine işaret eder. Cihaz, bu tip elektrikli ve elektronik cihazların atıldığı dönüşümlü toplama noktasına teslim edilmelidir. Atıkları yok etme işlemi, atık yok etme konusunda çevre ile ilgili mevcut yerel düzenlemeler doğrultusunda gerçekleştirilmelidir.

Bu ürünün geri dönüşüm koşulları hakkında ayrıntılı bilgi için, hudutları içinde bulunduğunuz belediyenin ilgili dairesine, atık yok etme servisine veya ürünün satıcısına danışınız.

### **Kullanım**

Davlumbaz, havayı dışarı atıcı veya filtre edici model olarak tasarlanmıştır.

#### **Aspiratörlü model**

Davlumbazın üst tarafında, dumanın dışarı çıkması için bir hava çıkışı (B) bulunmaktadır (çıkış borusu ve boru tespit kelepçeleri verilmiştir). **Şekil 3**

**Dikkat! Cihazla birlikte karbon filtre (monte edilmiş veya kit olarak) verilmediği takdirde, sipariş edilmelidir.**

#### **Filtreli model**

Dışarı atmak için çıkış borusu yoksa bir karbon filtresi kullanabilirsiniz.

Filtrenin temizlediği hava tekrar çevreye bırakılır. Filtreli modeli kullanmak için aşağıdaki işlemleri yapın:

**Dikkat! Cihazla birlikte karbon filtre verilmediği takdirde, sipariş edilmelidir ve yerine takılmalıdır.**

Emme motoru olmayan modeller yalnızca aspiratör modunda çalışırlar, bu modeller harici bir emme cihazına bağlanmalıdır (verilmemiştir).

Bağlantı talimatları dış emme ünitesiyle birlikte verilmiştir.

### **Kurulum**

Ocağın üzerindeki pişirme kapları için destek yüzeyleri ile ocak davlumbazının en alçak kısmı arasındaki minimum mesafe, elektrikli ısıtıcılardan 43cm, gaz veya gazla-elektrikle çalışan ocaklardan 65cm'den az olmamalıdır.

Gazlı ocakların kurulumuyla ilgili olarak talimatlarda daha fazla mesafe belirtiliyorsa, buna bağlı kalınmalıdır.



### **Elektrik bağlantısı**

Ana güç kaynağı davlumbazın içinde yer alan plakada belirtilen değere uygun olmalıdır. Davlumbazı varsa bir fiş ile mevcut düzenlemelere uygun şekilde prize takıp erişilebilir bir alana yerleştiriniz. Cihaz, fiş ile bağlanıyorsa (doğrudan şebeke bağlantısı) veya fiş erişilebilir bir yerde değilse, aşırı akım kategorisi III ile ilgili koşullar altında ana kablunun bağlantısının tamamen kesilmesini sağlayan, standartlara uygun çift kutuplu bir anahtar kullanınız.

**Uyarı:** Davlumbazı ana güç kaynağına yeniden bağlamadan ve etkin şekilde çalıştığını kontrol etmeden önce, ana güç kaynağı kablusunun düzgün takılıp takılmadığını denetleyiniz.

**ÖNEMLİ!** Güç kablosunun yenisiyle değiştirilmesi yetkili destek servisi veya benzer kalifiye eleman tarafından yapılmalıdır.

## Montaj

### Davlumbazın kurulumu ile ilgili ön bilgiler:

Elektrik bağlantısı yapılacak sırada davlumbazı elektrik şebekesinden ayırın.

Davlumbaz bir duvar kabini içerisine monte edilmek üzere tasarlanmıştır.

Davlumbazı sadece uygun ebatlarda bir kabin içerisine monte etmek tavsiye edilir.

Cihazı, fayans, sıva veya silikon yüzeye monte etmeyiniz. Yalnızca duvara monte ediniz.

Kolayca sökülmedikçe, baca çıkışına eşya veya rafların üzerine monte etmeyiniz, aksi takdirde her zaman bakımının yapılması gerekir.

Hava tahliyesi, bağlantı kablosu için kabinin kaidesinde gerçekleştirilecek emniyetli montaj ve delme işlemleri ve davlumbazın çalışmasını kontrol eden elektronik karta erişime izin verme konusunda yararlı bilgiler için şekil 2'ye bakınız (SADECE YETKİLİ KİŞİLERE ERIŞİM İZİNİ VERİLİR).

**Uyarı!** Davlumbazda (2 tanesi sağda 2 tanesi solda olmak üzere) 4 yan aralayıcı bulunmaktadır; bunlar davlumbaz motor gövdesi için kabinin genişliğinin 6 mm'den fazla olması durumunda yararlıdır. Bu durumda aralayıcılar davlumbaz gövdesinin dışına, hava tespit vidaları için açılmış deliklere monte edilmelidir (**Şekil 2A**).

1. Kabin derinliğini (kabin kapısını da hesaplayarak) ölçünüz; 315 mm'ye kadarki bir derinlik için 37mm'lik bir çıkıntı; 315mm üzerindeki ölçüler için de 75 mm'lik bir çıkıntı monte edilmesi gerekecektir.

C çıkıntısı, 4 vida kullanarak davlumbaz gövde braketlerine tespit edilmelidir (**Şekil 3**).

2. B hava çıkış bağlantısını davlumbaz gövdesi üzerine monte edin (**Şekil 3**).

Yalnızca Filtreli Modeller:

F deflektörünü çıkış bağlantısı üzerine yerleştirin.

Filtre tutucu çerçeveyi davlumbaz içerisine ilk önce gövdede tespit edilen R halkaları üzerine sonra da iki vida S kullanarak kaideye sabitleyin (**Şekil 3**).

3. Verilen şablonu önce sağa sonra da sola (**Şekil 4.1**) uygulayın veya verilmiş ise, karşı şablonu duvara uygulayın (**Şekil 4.2** – sadece duvara monte edilmesi tasarlanan modellerde) ve belirtilen şekilde delikleri açın (duvar ünitelerine sabitleme şablonları için 2 boş delik gösterilir, bunlardan 2 tanesi 2 mm ve bir tanesi 5 mm çaplıdır, duvara montaj şablonu içinse 8 mm çapında 2 delik gösterilir).

**DIKKAT! ŞABLON VE DUVAR ÜNİTESİNE SABİTLEME**

Şablonun alt kenarı ve köşesi, duvar ünitesinin alt kenarı ile hizalı olmalıdır.

**DIKKAT! ŞABLON VE DUVARA SABİTLEME**

Şablonun alt kenarı, davlumbazın alt kenarı ile hizalı olmalıdır.

Sadece sabitleme kancası bulunan modeller: delikleri açın ve iki kancayı vida ve dübellerle sabitleyin.

(J – **Şekil 4.2**).

Verilen iki adet Y braketinin her birini davlumbazın üst kenarına iki vida ve pullarla monte edin (**Şekil 4.2**).

4. Davlumbazın gövdesini duvar ünitesi içine yerleştirin (**Şekil 5**). Bu şekilde geçici olarak sabitlenmiş olur:

**a) duvar ünitesine montaj durumunda**, Ø 5mm ölü deliklere yanal D yaylarını yerleştirin (bunu yapmak için, yanal yayları itici olarak bir tornavida kullanarak davlumbazın gövdesi içerisine bastırın).

**b) duvara montaj durumunda**, kancalar ve braketleri kullanın (braketler ayarlanabilir konumlama vidalarına sahiptir).

**DIKKAT!**

Sonraki bağlantıları kolaylaştırmak için (ve teknik yardım ve bakım çalışmaları için) elektrik kablosuna ve duman çıkışına erişmenin mümkün olup olmadığını kontrol edin.

5. Kılavuzların G (**şekil 6**) duvar ünitesinin alt kenarına tam paralel olup olmadığını kontrol edin, ondan sonra SADECE duvar ünitesine montaj durumunda davlumbazın gövdesini duvar ünitesinin yanlarına dört vida ile (E – **şekil 6** – her yanda iki vida) kesin olarak sabitleyin. Bu vidalar duvar ünitesinde **davlumbazın gövdesi içerisinden** önceden açılan 4 adet deliğe (Ø 2mm) yerleştirilecektir (bkz işlem 3).

6. Davlumbaz kabin kaidesini G braket kılavuzları üzerine yerleştirin ve sonra da davlumbaz kabin kaidesinin mahfazaya elektrik bağlantılarını yapın (**şekil 7**).

7. Davlumbaz kabin kaidesini ön kısım kabinle hizalı olacak şekilde (H – **Şekil 8**) düzenleyin ve sonra da 2 vida kullanarak davlumbaz kabin kaidesini sabitleyin (her tarafta bir vida – L – **Şekil 8** – bu vidaları takmak için filtre izgarasını sökmeniz ve dış kılavuzlara tespit edilmiş olan insertlere vidalamanız gerekir).

8. Davlumbaz kabin kaidesini 2 adet vida M (**şekil 8**) kullanarak kabine sabitleyin; mevcut 4 delikten 2 tanesini kullanın ve vidaların kabine sabitlenmiş olup olmadığını kontrol edin.

9. Yağ filtresini yeniden takıp, davlumbazı elektrığe ve tahliye borusuna bağlayın ve davlumbazın düzgün çalışıp çalışmadığını kontrol ediniz.

## Davlumbazın tanımı

### Şekil 1

1. Kumanda tablosu
2. Yağ filtresi
3. Yağ filtresi serbest bırakma kolu
4. Halojen lamba
5. Buhar perdesi
6. Buhar perdesi kılavuzları
7. Hava çıkışı
8. Panel (2 boyu bulunur)
9. Kabin için montaj noktaları
10. Emme grubu için muayene kapısı (SADECE KALİFİYE BİR TEKNİSYENE İZİN VERİLİR).

## Çalıştırma

Davlumbaz gövdesinde otomatik açma/kapama cihazı bulunur.

Çekmece kapatılınca davlumbaz kapanır; çekmece açılınca davlumbaz çalışır.

Mutfakta aşırı buhar oluşması halinde yüksek emme hızından yararlanınız. Yemek pişirmeye başlamadan önce ocak davlumbazı emme ünitesinin 5 dakika açık tutulması, pişirme esnasında ve pişirme işlemi sona erdikten sonra ise 15 dakika daha çalışır durumda bırakılması önerilir.

## Ekranlı modellerin çalışması



- A** - Işık, açık/kapalı.
- B** - Fan kapalı (Stand by/Duraklatma)
- C** - Seçilen hıza ait zamanlayıcı (seçilen hızı ve yanıp sönen LED ışığını ekranın alt tarafında görüntüler).  
Bu düğme, ocak davlumbazının belirlenen sürede çalışmasına olanak tanır:  
seçilen hız **1** ise 20 dakika  
seçilen hız **2** ise 15 dakika  
seçilen hız **3** ise 10 dakika  
en yüksek hız **P** seçilirse 5 dakika

**D** - Ekranda aşağıdakiler gösterilir:

- **Fan hızı (1-3-P).**
- **Yağ filtrelerini değiştiriniz** (yağ filtresi dolmuş göstergesi – F)  
**Yağ tutucu filtreyi yıkadıktan sonra**, yaklaşık 3 saniye süreyle **B** düğmesine basınız. **F** harfi ekrandan silinir.
- **Aktif karbon filtrelerini değiştiriniz** (karbon filtre dolmuş göstergesi – C)  
**Kömür filtresini değiştirdikten sonra**, yaklaşık 3 saniye **B** düğmesine basınız. **C** harfi ekrandan silinir.
- Sağ alt taraftaki ışığın yanması, ocak davlumbazının çalışmaya hazır ("standby konumu" olduğunu, yanıp sönen LED ışığı ise zamanlayıcının seçilen hızda devreye sokulduğunu gösterir.

### Uyarı!

Aktif karbon filtre dolmuş fonksiyonu devreye sokulmamış. Aktif karbon filtresi dolmuş göstergesini devreye sokmak için **E** ve **F** düğmelerine eşzamanlı olarak 3 saniye basınız. Başlangıçta, yalnızca **F** harfi görüntülenecek, ardından 3 saniye sonra karbon filtre dolmuş kontrol sisteminin aktif olduğunu gösteren **C** harfi de görüntülenecektir.

Sistemi kapamak için, aynı iki düğmeye tekrar basınız: **C** harfi ekranda görüntülenip 3 saniye sonra kaybolur ve cihaz kapatılır.

**E** - Hız düşürme düğmesi. en yüksek hız P'den hız seviyesi 1'e.

**F** - Hızı (standby) en yüksek hız P'ye yükseltme düğmesi.

**Dikkat!** Ocak davlumbazı hızını otomatik olarak kademe

2'ye (emme gücü) ayarladıktan sonra, cihaz en yüksek hızda (**P**) 5 dakika çalışır.

Davlumbaz düzgün çalışmıyorsa, fişi çekip yaklaşık 5 saniye süreyle cihazın ana güç kaynağı bağlantısını kesiniz. Ardından fişi tekrar takıp Teknik Destek Servisi'ne başvurmadan önce bir kez daha deneyiniz.

### Uyarı!

Davlumbazın ana güç kaynağı bağlantısını kesmeden önce daima fan kapama düğmesine (**A**) basınız.

## Tuş takımlı modellerin çalışması



- A.** ışık svici açık/kapalı
- B.**emme svici ve minimum güç seçeneği açık/kapalı
- B+C.** orta kademe seçeneği aspirasyon svici
- B+D.** maksimum güç seçeneği aspirasyon svici

## Bakım

**DİKKAT!** Herhangi bir bakım işlemini gerçekleştirmeden önce, davlumbazı elektrik şebekesinden ayırınız.

Cihaz bir fiş ve soketle bağlı ise, fiş prizden çekilmelidir.

## Temizleme

Ocak davlumbazının içi ve dışı düzenli olarak (en az yağ filtrelerinin bakımı için gerçekleştirdiğiniz sıklıkta) temizlenmelidir. Ilık suya batırılmış bir bez ve nötr sıvı deterjanla temizleyiniz. Aşındırıcı ürünler kullanmayınız. **ALKOL KULLANMAYINIZ!**

**Uyarı:** Ocak davlumbazına ilişkin temel temizleme talimatlarının yerine getirilmemesi ve filtrelerin değiştirilmemesi yangına neden olabilir.

Bu nedenle, söz konusu talimatlara uymanızı öneririz.

Üretici, uygun olmayan bakımdan veya yukarıda belirtilen güvenlik tavsiyelerine uymamaktan kaynaklanan motor veya yangın hasarı konusunda sorumluluk kabul etmez.

## Yağ filtresi

Yağ filtresi, ayda bir (veya filtre dolmuş gösterge sistemi – satın alınan modelde varsa – bu zorunluluğu gösterir) asitsiz deterjanla, elde veya düşük ısı ve kısa devreye programlanmış bir bulaşık makinesinde temizlenmelidir.

Bulaşık makinesinde yıkandığında, yağ filtresinin rengi hafifçe solabilir, ancak bu filtreleme kapasitesini etkilemez.

Yağ filtresini çıkarmak için yay bırakma kolunu çekin. **Şekil 9**

## Kömür filtresi (yalnızca filtrelili modellerde)

**Filtre, pişen yemeğin neden olduğu rahatsız edici kokuları emer.**

Az çok uzun süreli kullanımdan sonra pişirme türüne ve yağ filtresinin düzenli temizlenip temizlenmediğine bağlı olarak karbon filtre doymuş olabilir.

Her halükarda, kartuşu en azından her dört ayda bir (veya modelde bulunuyorsa filtre doymuluk gösterge sistemi filtresinin değiştirilmesi gerektiğini gösterdiği zaman) değiştirmek gerekir.

### Şekil 10

1. Buhar toplayıcıyı kaydırarak çıkarın.
2. Yağ filtresini sökünüz.
3. Yağ filtresi önceden monte edilmiş ise ve değiştirilmesi gerekiyorsa, S açma kamasına bastırın ve filtreyi aşağı doğru hareket ettirerek çıkarın.
4. Yağ filtresini tekrar takın.

#### **Karbon filtresi takılı değilse:**

1. Buhar toplayıcıyı kaydırarak çıkarın.
2. Yağ filtresini sökünüz.
3. Karbon filtreyi üst kancalara T yerleştirin ve alt kancaları S kullanarak sabitleyin.
4. Yağ filtresini tekrar takın.

### **Lambaları değiştirme**

Davlumbazın elektrik bağlantısını kesiniz.

**Uyarı!** Ampullere dokunmadan önce, soğuduklarından emin olunuz.

#### **Halojen lambalı modeller:**

Ampülü sökmek için küçük bir tornavidayı lambanın kenarları üzerinde bir manivela gibi kullanınız.

Değiştirilecek ampülü çıkarıp, yeni bir 12V 20W 30° Ø35 12V GU4 PHILIPS STANDARD LINE kod 425409 ile değiştiriniz.

Değiştirme işlemini yerine getirip aşağıdaki talimatları izleyerek yeni ampülü ters yönde takınız.

#### **Akkor lambalı modeller:**

Buhar perdesini sökün.

Yağ filtresini çıkarın; bu şekilde ampülün takılı olduğu yere ulaşmak mümkün olacaktır.

Hasarlı ampülü çevirerek çıkarın ve max. 40W ampul (E14-B35) ile değiştirin.

#### **PL ampüllü modeller:**

Buhar perdesini sökün.

Yağ filtresini çıkarın; bu şekilde ampülün takılı olduğu yere ulaşmak mümkün olacaktır.

Hasarlı ampülü çevirerek çıkarın ve yeni bir 9W-G23 ampul (iki ampülü bulunan davlumbaz) veya 11W-G23 (bir ampülü bulunan davlumbaz) ile değiştirin.

Lambalar yanmıyorsa, teknik desteği çağırmadan önce duylarına düzgün şekilde oturduklarından emin olunuz.





