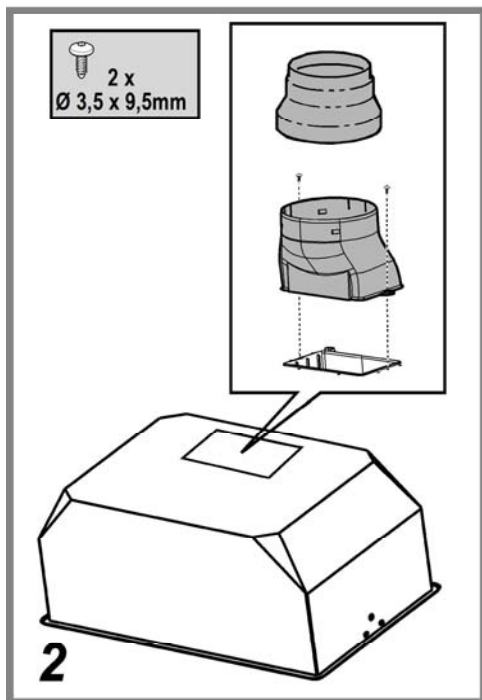
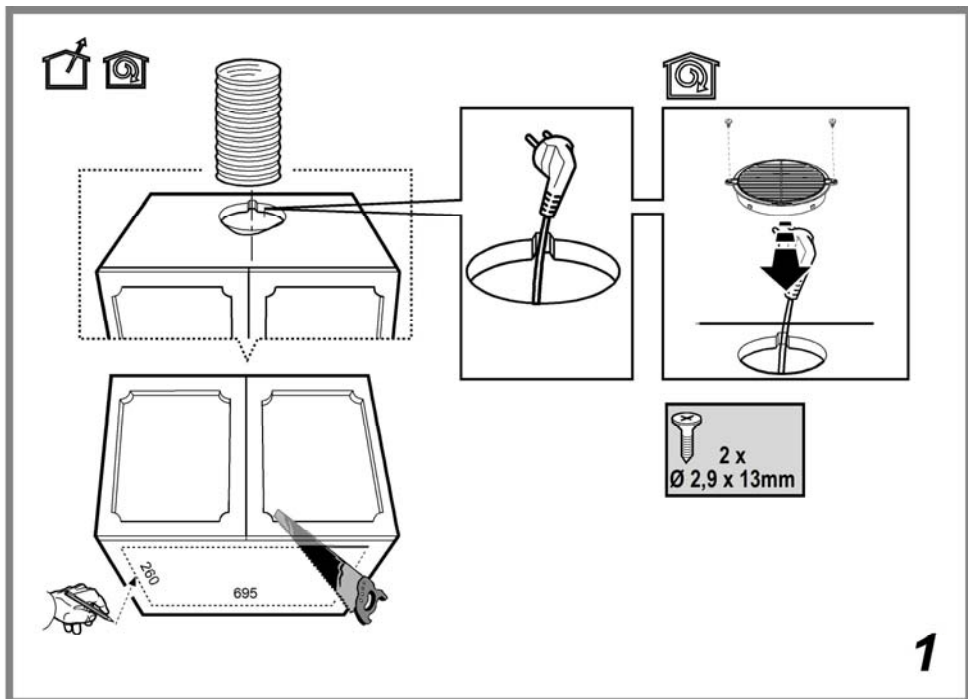


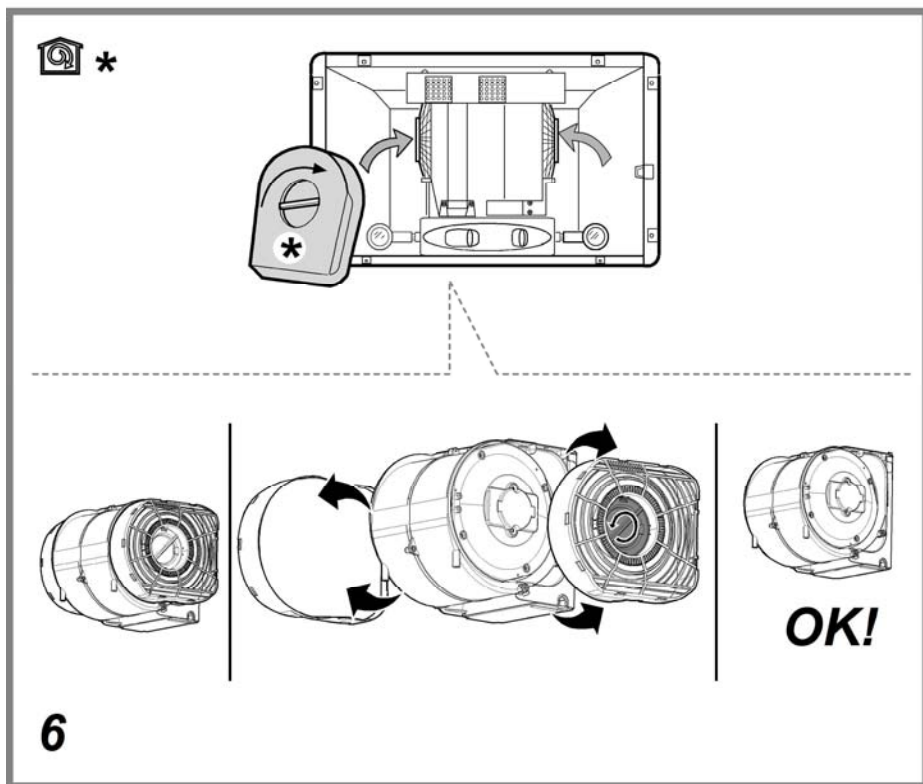
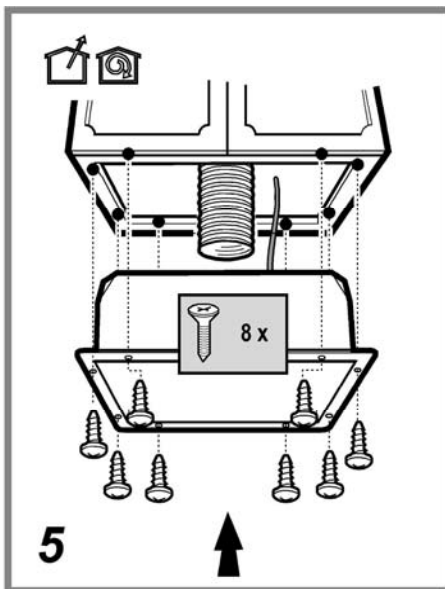
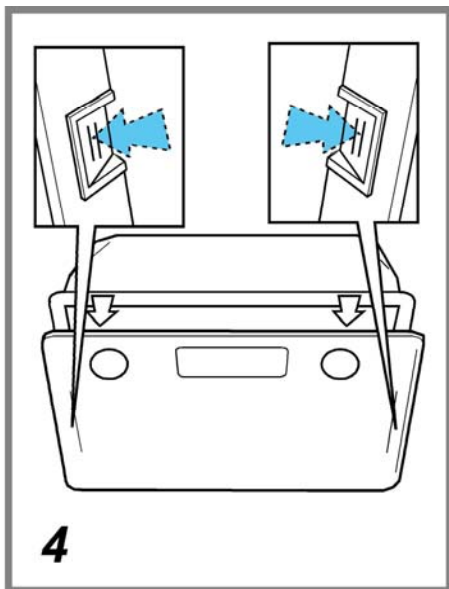


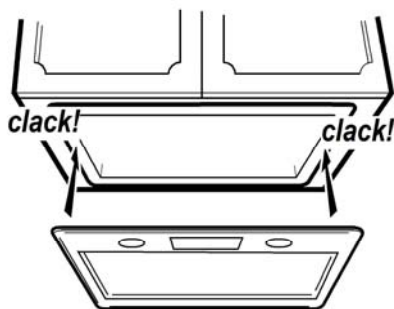
- IT Istruzioni di montaggio e d'uso**
- EN Instruction on mounting and use**
- PT Instruções para montagem e utilização**
- ES Montaje y modo de empleo**
- FR Prescriptions de montage et mode d'emploi**
- NL Montagevoorschriften en gebruiksaanwijzingen**
- DE Montage- und Gebrauchsanweisung**
- FI Asennus- ja käyttöohjeet**
- SV Monterings- och bruksanvisningar**
- NO Instrukser for montering og bruk**
- DA Bruger- og monteringsvejledning**
- RU Инструкции по монтажу и эксплуатации**
- PL Instrukcja montażu i obsługi**
- AR طرق التركيب والاستعمال**

KSEG5XSA

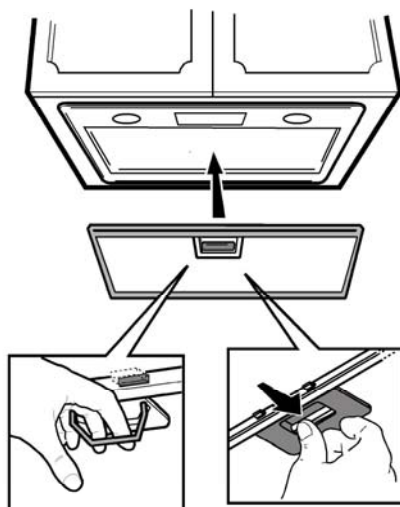
KSEG7XSA







7



8



9

Przy przeprowadzaniu instalacji urządzenia należy postępować według wskazówek podanych w niniejszej instrukcji. Producent uchyla się od wszelkiej odpowiedzialności za uszkodzenia wynikłe na skutek instalacji niezgodnej z informacjami podanymi w niniejszej instrukcji. Okap służy do zasysania oparów kuchennych i jest przeznaczony wyłącznie do użytku domowego.

NB.: Elementy oznaczone symbolem „(*)” są dodatkowymi akcesoriami dostarczonymi tylko z niektórymi modelami lub oddzielnymi elementami, które można zakupić.



Ostrzeżenia

- Przed każdym rozpoczęciem czyszczenia lub konserwacji należy odłączyć okap od zasilania elektrycznego poprzez wyciągnięcie wtyczki lub odłączenie głównego bezpiecznika pomieszczenia.

- W trakcie wykonywania wszystkich prac instalacyjnych i konserwacyjnych należy używać rękawice robocze.

- Urządzenie może być używane przez dzieci w wieku nie niższym niż 8 lat oraz osoby o ograniczonej zdolności fizycznej, czuciowej lub psychicznej lub pozbawione doświadczenia czy niezbędnej wiedzy, pod warunkiem, że pozostaną pod nadzorem lub zostaną poinstruowane o bezpiecznym używaniu urządzenia i rozumieją niebezpieczeństwa z nim związane. Dzieci powinny być pilnowane, aby nie bawiły się urządzeniem.

- Czyszczenie i konserwacja nie może być wykonywana przez dzieci pozostawione bez opieki.

- Pomieszczenie, w którym zainstalowany jest okap powinno posiadać odpowiednią wentylację, kiedy jest on używany jednocześnie z innymi urządzeniami zasilanymi gazem lub innymi paliwami.

- Okap powinien być często czyszczony zarówno wewnątrz jak i na zewnątrz (PRZYNAJMNIEJ RAZ NA MIESIĄC), należy bezwzględnie przestrzegać wskazówek zawartych w instrukcji konserwacji. Nieprzestrzeganie zasad czyszczenia okapu oraz wymiany i czyszczenia filtrów może spowodować ryzyko powstania pożaru.

- Jest surowo zabronione przygotowywanie posiłków z płomieniem pod okapem.

- Aby wymienić lampkę należy użyć wyłącznie ten rodzaj lampki, który został wskazany w rozdziale konserwacja/wymiana lampki w niniejszej instrukcji.

Używanie wolnego płomienia jest szkodliwe dla filtrów i może spowodować pożary, dlatego należy tego unikać w każdym przypadku.

Smażenie musi być wykonywane pod kontrolą, aby uniknąć zapalenia się rozgrzanego oleju.

UWAGA: Kiedy powierzchnia do gotowania jest włączona dostępne części okapu mogą się rozgrzać.

- Nie podłączać urządzenia do sieci elektrycznej dopóki instalacja nie zostanie całkowicie zakończona.

- Jeśli chodzi o normy techniczne i bezpieczeństwa, których należy przestrzegać podczas wydalania oparów należy rygorystycznie przestrzegać zasad przewidzianych w regulaminie właściwych organów lokalnych.

- Zasysane powietrze nie może być przekazane do kanału używanego do wydalania oparów wytworzonych przez urządzenia spalania gazów lub innych paliw.

- Nie należy używać ani pozostawiać okapu pozbawionego poprawnie zamontowanych lampek w związku z możliwością porażenia prądem.

- Nigdy nie używać okapu bez poprawnie zamontowanej kratki!

- Okap nie może być NIGDY używany, jako płaszczyna oparcia, o ile nie zostało to wyraźnie wskazane.

- Należy używać do instalacji wyłącznie śrub mocujących będących na wyposażeniu z produktem lub jeśli ich nie ma na wyposażeniu, zakupić właściwy rodzaj śrub.

- Używać śrub o odpowiedniej długości, które są opisane w Przewodniku do instalacji.
- W razie wątpliwości, skontaktować się z odnośnym autoryzowanym centrum obsługi lub z wykwalifikowanym personelem.


▲ UWAGA!

- Niezainstalowanie śrub i urządzeń mocujących zgodnie z instrukcją może spowodować zagrożenia natury elektrycznej.
- Nie stosować w połączeniu z oddzielnym programatorem, timerem, zdalnym sterowaniem lub każdym innym urządzeniem, które uaktywnia się automatycznie.

Niniejsze urządzenie posiada oznaczenia zgodnie z Dyrektywą Unijną 2012/19/EC w sprawie zużytego sprzętu elektrycznego i elektronicznego (WEEE).

Zapewniając prawidłowe złomowanie niniejszego urządzenia, przyczynia się Państwo do ograniczenia ryzyka wystąpienia negatywnego wpływu produktu na środowisko i zdrowie ludzi, które mogłoby zaistnieć w przypadku niewłaściwej utylizacji urządzenia.



Symbol  na urządzeniu lub opakowaniu oznacza, że tego produktu nie można traktować jak innych odpadów komunalnych. Należy oddać go do właściwego punktu zbiórki i recyklingu sprzętów elektrycznych i elektronicznych.

Właściwa utylizacja i złomowanie pomaga w eliminacji niekorzystnego wpływu złomowanych urządzeń na środowisko oraz zdrowie. Aby uzyskać szczegółowe dane dotyczące możliwości recyklingu niniejszego urządzenia, należy skontaktować się z lokalnym urzędem miasta, służbami oczyszczania miasta lub sklepem, w którym produkt został zakupiony.



Urządzenie zostało zaprojektowane, przetestowane i wyprodukowane zgodnie z następującymi warunkami:

- Bezpieczeństwo: EN/IEC 60335-1; EN/IEC 60335-2-31, EN/IEC 62233.
- Wydajność: EN/IEC 61591; ISO 5167-1; ISO 5167-3; ISO 5168; EN/IEC 60704-1; EN/IEC 60704-2-13; EN/IEC 60704-3; ISO 3741; EN 50564; IEC 62301.
- EMC: EN 55014-1; CISPR 14-1; EN 55014-2; CISPR 14-2; EN/IEC 61000-3-2; EN/IEC 61000-3-3.

Sugestie dotyczące prawidłowego użytkowania w celu zmniejszenia wpływu na środowisko:

Włączyć okap na minimalne obroty w momencie rozpoczęcia gotowania i zostawić go włączony przez kilka minut po zakończeniu gotowania. Zwiększać obroty jedynie w przypadku dużej ilości dymu i pary oraz używać wysokich obrotów tylko w ekstremalnych sytuacjach. W razie potrzeby wymienić filtr/filtry węglowe, aby utrzymać dobrą skuteczność redukcji zapachów. W razie konieczności wyczyścić filtr/filtry smaru, aby utrzymać dobrą wydajność filtra smaru. Używać maksymalnej średnicy systemu wentylacyjnego wskazanej w niniejszej instrukcji, w celu optymalizacji wydajności i minimalizacji hałasu.

Obsługa

Okap został wykonany do działania w wersji zasysającej z wydalaniem zewnętrznym  lub filtrującej o recyrkulacji wewnętrznej .

Instalacja okapu

Minimalna odległość między powierzchnią, na której znajdują się naczynia na urządzeniu grzejnym a najniższą częścią okapu kuchennego powinna wynosić nie mniej niż 50cm w przypadku kuchenek elektrycznych i nie mniej niż 65cm w przypadku kuchenek gazowych lub typu mieszanego.

Jeżeli w instrukcji zainstalowania kuchni gazowej podana jest większa odległość, należy dostosować się do takich wskazań.

⚠️ Połączenie elektryczne

Napięcie sieciowe musi odpowiadać napięciu wskazanemu na tabliczce umieszczonej w wewnętrznej części okapu. Jeśli okap jest wyposażony we wtyczkę, należy ją podłączyć do gniazdka zgodnego z obowiązującymi normami i umieszczonego w łatwo dostępnym miejscu, również po zakończonej instalacji.

Jeśli okap nie jest wyposażony we wtyczkę (bezpośrednie podłączenie do sieci) lub wtyczka nie znajduje się w łatwo dostępnym miejscu, również po zakończonej instalacji, należy zastosować znormalizowany wyłącznik dwubiegunowy, który umożliwi całkowite odcięcie od sieci elektrycznej w warunkach nadprądowych kategorii III, zgodnie z zasadami instalacji.

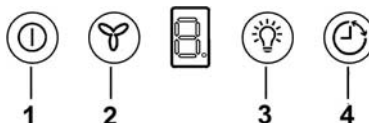
▲ UWAGA!

Przed ponownym podłączeniem obwodu okapu do zasilania i sprawdzeniem poprawności jego działania należy się zawsze upewnić, czy przewód zasilający jest prawidłowo zamontowany.

Instalacja okapu

Działanie okapu

Okap jest wyposażony w panel sterowania z regulacją prędkości turbiny zasysającej oraz włącznikiem oświetlenia przestrzeni roboczej pod okapem.



1. Przycisk ON/OFF silnik

Wcisnąć ten przycisk, aby włączyć okap, zostaje wybrana szybkość (moc) ssania 1.

Kiedy okap jest włączony (przy jakiegokolwiek szybkości) wcisnąć ten przycisk, aby wyłączyć okap.

2. Przycisk wyboru szybkości

Kiedy okap jest wyłączony, wcisnąć go, aby wybrać szybkość (moc) ssania 1.

Wciskając ponownie można wybrać możliwe szybkości (moce) ssania:

Szybkość (moc) ssania 1: na monitorze pojawia się cyfra "1".

Szybkość (moc) ssania 2: na monitorze pojawia się cyfra "2".

Szybkość (moc) ssania 3: na monitorze pojawia się cyfra "3".

Intensywna szybkość (moc) ssania: na monitorze pojawia się cyfra "4" (migocząca)

Intensywna szybkość (moc) ssania aktywuje się na czas ograniczony (około 5 minut) po upływie, którego okap przechodzi automatycznie na szybkość (moc) ssania 2.

Aby dezaktywować intensywną szybkość (moc) ssania przed upływem czasu:

wcisnąć przycisk 2 – okap ustawi się na szybkości (mocy) ssania 2.

lub przycisk 1: okap wyłącza się.

3. Przycisk ON/OFF oświetlenia.

4. Przycisk do ograniczonego w czasie działania.

5. Monitor.

Alarm Temperatury

Okap jest wyposażony w czujnik temperatury, który aktywuje silnik do prędkości 3 w przypadku, kiedy temperatura w okolicy wyświetlacza jest zbyt duża.

Stan alarmowy jest wizualizowany na wyświetlaczu poprzez migającą literę "t".

Stan ten pozostaje do momentu, kiedy temperatura nie spadnie poniżej progu alarmowego.

Można wyjść z tego sposobu działania poprzez wciśnięcie przycisku "2".

Co 30 sekund czujnik sprawdza temperaturę otoczenie w okolicy wyświetlacza.

Ograniczone w czasie działanie

Funkcja ta pozwala ustawić czas wybranej szybkości (mocy) ssania i aktywuje się ją wciskając przycisk "4", po upływie ustawionego czasu okap wyłączy się.

Ograniczone w czasie działanie możliwe jest przy następujących ustawieniach:

- **Szybkość (moc) ssania 1:** - 20 minut (na monitorze pojawia się cyfra "1" i migocze mały LED)
- **Szybkość (moc) ssania 2:** - 15 Minut (20 minut (na monitorze pojawia się cyfra "2" i migocze mały LED)
- **Szybkość (moc) ssania 3:** - 10 Minut (20 minut (na monitorze pojawia się cyfra "3" i migocze mały LED)
- **Intensywna szybkość (moc) ssania:** - 5 Minut (20 minut (na monitorze pojawia się cyfra "4" i migocze mały LED)

Wcisnąć przycisk 1 lub przycisk, 4 aby wyłączyć okap przed upływem czasu; wciskając przycisk 2 okap powraca do poprzedniej szybkości i ustawień.

Wskaźnik nasycenia filtra tłuszczowego

Po 80 godzinach działania, na wyświetlaczu pojawiają się naprzemiennie ustawiona prędkość oraz litera „F”.

Wskaźnik nasycenia filtra węglowego

Po 320 godzinach działania, na wyświetlaczu pojawiają się naprzemiennie ustawiona prędkość oraz litera „C”.

Reset wskaźnika nasycenia

Aby zresetować wskaźnik nasycenia,

Włączyc okap i wcisnąć przez 3 sekundy klawisz 1.

Wykonać operacje konserwacyjne filtrów zgodnie ze wskazówkami w niniejszej instrukcji.

W przypadku, kiedy obydwa wskaźniki nasycenia filtrów "F" i „C" zaczynają migotać, należy wykonać dwukrotnie procedurę resetowania.

Wskaźnik nasycenia filtra węglowego nie jest zwyczajowo aktywny i jeśli okap jest używany w wersji filtrującej należy go aktywować ręcznie za pierwszym razem.

Aktywacja wskaźnika nasycenia filtra węglowego:

Wyłączyć okap i wcisnąć jednocześnie klawisze 2 i 3 przez 3 sekundy.

Na wyświetlaczu migoczą przez 2 sekundy litery "F" i "C" informując o wykonaniu aktywacji wskaźnika nasycenia filtra węglowego.

Dezaktywacja wskaźnika nasycenia filtra węglowego:

Wyłączyć okap i wcisnąć jednocześnie klawisze 2 i 3 przez 3 sekundy. Na wyświetlaczu migocze przez 2 sekundy tylko litera "F" wskazując wykonanie dezaktywacji wskaźnika nasycenia filtra węglowego.

Wyłączyć okap i wcisnąć jednocześnie klawisze 2 i 3 przez 3 sekundy. Na wyświetlaczu migocze przez 2 sekundy tylko litera "F" wskazując wykonanie dezaktywacji wskaźnika nasycenia filtra węglowego.

Konserwacja

Czyszczenie okapu

Do czyszczenia używać **WYŁĄCZNIE** szmatki nawilżonej płynnymi neutralnymi środkami czyszczącymi. **DO CZYSZCZENIA NIE NALEŻY UŻYWAĆ NARZĘDZI ANI PRZYRZĄDÓW!** Unikać stosowania produktów zawierających środki ściernie. **NIE STOSOWAĆ ALKOHOLU!**

Filtr przeciw tłuszczowy

Zatrzymuje cząstki tłuszczu pochodzące z gotowania.

Jeśli umieszczony jest on wewnątrz kratki wspornikowej, może być jednym z następujących typów:

Filtr papierowy wymieniać należy raz na miesiąc lub częściej, jeśli w jego górnej części pojawia się zabarwienie. W tych przypadkach zabarwienie to widoczne jest przez otwór w kratce.

Filtr metalowy należy czyścić raz na miesiąc za pomocą detergentów nie zawierających środków ciernych, ręcznie lub w zmywarce, ustawiając niską temperaturę zmywania i krótki czas pracy. Podczas mycia w zmywarce filtr przeciw tłuszczowy metaliczny może się odbarwić, ale swoje charakterystyczne cechy fitrowania absolutnie nie zmienia się.

Rys. 3-8

Filtr na węgiel (tylko dla wersji filtrującej)

Zatrzymuje przykre zapachy pochodzące z gotowania.

Nasylenie filtra następuje po krótszym lub dłuższym okresie użytkowania w zależności od rodzaju kuchni i od regularności z jaką jest wykonywane czyszczenie filtra tłuszczowego. Wkład filtra powinien być w każdym razie wymieniony po upływie nie więcej niż czterech miesięcy.

NIE wolno myć lub regenerować filtra.

Wymiana lampek

Przed przystąpieniem do jakichkolwiek operacji związanych z konserwacją urządzenia, należy odłączyć okap od zasilania energią elektryczną.

Uwaga! Nie dotykać żarówek dopóki są gorące.

Wymienić uszkodzoną żarówkę.

Używać wyłącznie żarówek LED maks. 5W-GU5.3. Więcej szczegółów wskazano w załączniku "ILCOS D" (pozycja alfanumeryczna "5b").