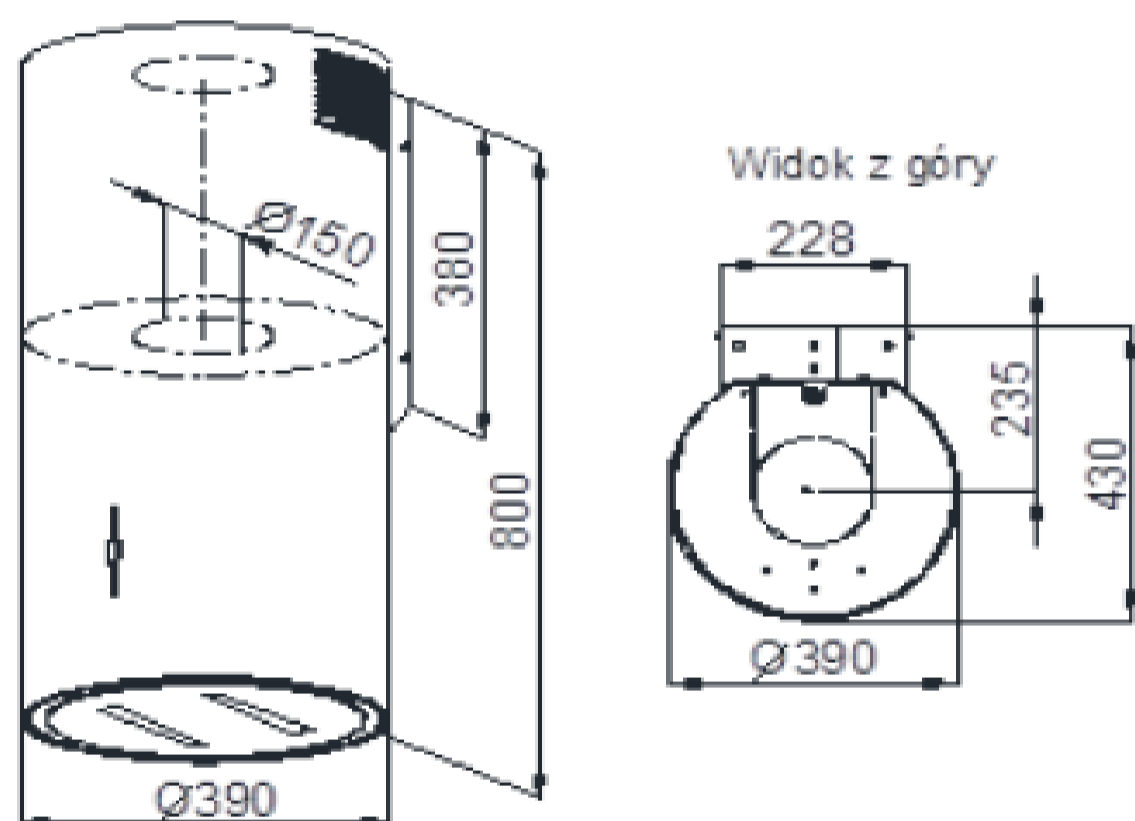


# TUBE GOLD



## Dane techniczne:

Okap kuchenny przyścienny	<b>TUBE GOLD</b>
Praca w obiegu otwartym lub zamkniętym	TAK
Klasa energetyczna	A
Materiał okapu	STAL/SZKŁO
Kolor okapu	złoty połysk
Kolor komina	NIE
Klasa energetyczna oświetlenia	A
Klasa wydajności przepływu dynamicznego	A
Klasa efektywności pochłaniania zanieczyszczeń	C
Roczne zużycie energii	57,6 kWh/ rok
Ilość silników	1
Rodzaj sterowania	EKTRONICZNE + PILOT
Wydajność na 1 biegu:	285m <sup>3</sup> /h
Wydajność na 2 biegu:	360m <sup>3</sup> /h
Wydajność na 3 biegu:	485m <sup>3</sup> /h
Wydajność na biegu intensywnym:	760m <sup>3</sup> /h
Wydajność w systemie obiegu otwartego 100%	
Wydajność w systemie obiegu zamkniętego do - 30%	
Poziom hałasu	49/ 69 dB
Głośność na 1 biegu:	49 dB
Głośność na 2 biegu:	57 dB
Głośność na 3 biegu:	62 dB
Głośność na biegu intensywnym:	69 dB
Rodzaj oświetlenia	4 STRIP LED
Ilość świateł	1
Moc oświetlenia	11 WATT
Barwa światła	NEUTRALNY
Włącznik i wyłącznik oświetlenia	TAK
Filtr przeciw tłuszczowy przystosowany do mycia w zmywarce	TAK
Filtr węglowy FCA0003	OPCJONALNIE
Diagnostyka zużycia filtrów	TAK
Wymiary urządzenia (sz x w x g) mm	390x(800)x430
Minimalna głębokość szafki/ cm	NIE
Minimalna wysokość montażu nad płytą gazową	65
Minimalna wysokość montażu nad płytą elektryczną	45
Średnica rury odprowadzającej	150/120
Masa urządzenia	18 kg
Pilot	TAK
Kod EAN	5902479082059



## Cechy produktu

Klasa energetyczna A	
Wydajność Min/Max 285/760m <sup>3</sup> /h	
Głośność Min/Max 49/69 dB	
Wyłącznik czasowy	TAK
Sterowanie pilotem	TAK
Niezależne sterowanie oświetleniem	TAK
Praca jako wyciąg lub pochłaniacz	TAK
Sygnalizacja potrzeby umycia lub wymiany filtrów	TAK
Filtr przeciw tłuszczowy przystosowany do mycia w zmywarce	TAK