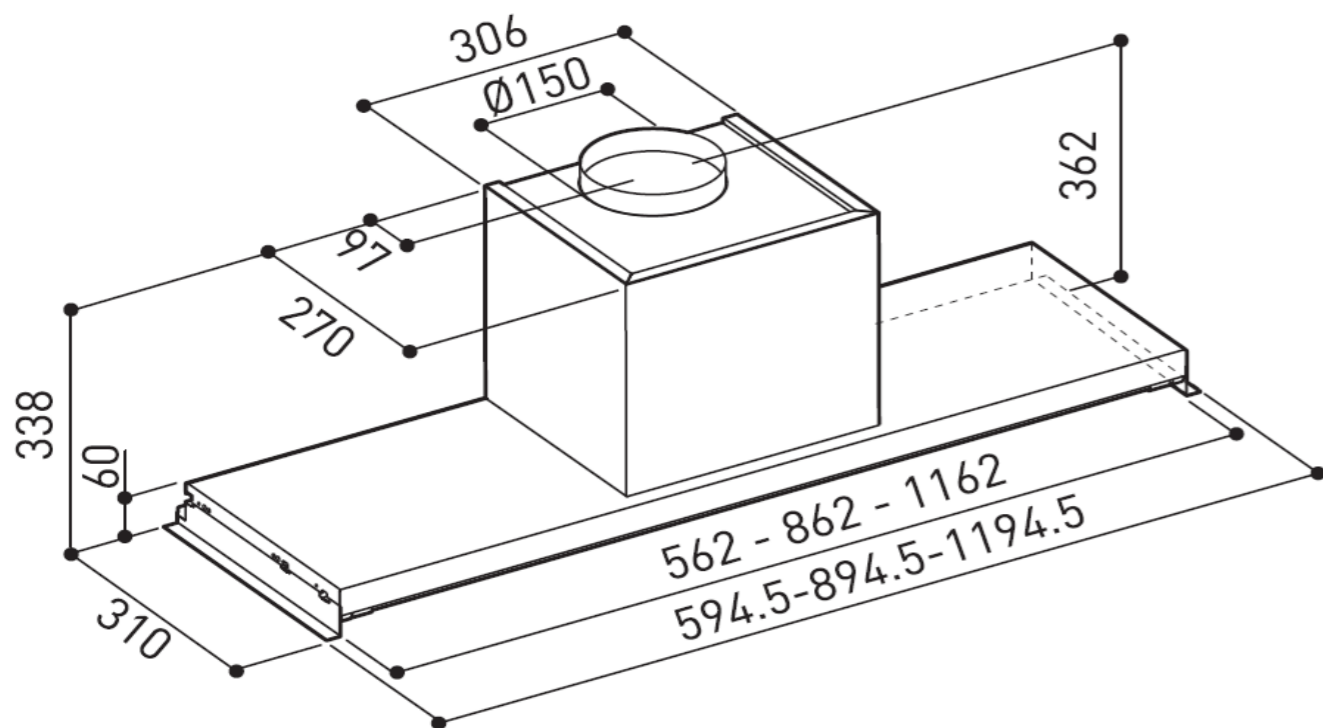


SATURN FLAP 90 BL



Dane techniczne:

	SATURN FLAP 90 BL
Okap przyścienny skośny	TAK
Praca w obiegu otwartym lub zamkniętym	B
Klasa energetyczna	STAL/SZKŁO
Materiał okapu	CZARNY
Kolor okapu	NIE DOTYCZY
Kolor komina	A
Klasa energetyczna oświetlenia	B
Klasa wydajności przepływu dynamicznego	D
Klasa efektywności pochłaniania zanieczyszczeń	48,6 kWh/ rok
Roczne zużycie energii	1
Ilość silników	ELEKTROMECHANICZNE
Rodzaj sterowania	285m ³ /h
Wydajność na 1 biegu:	423m ³ /h
Wydajność na 2 biegu:	605m ³ /h
Wydajność na 3 biegu:	-
Wydajność na biegu intensywnym:	-
Wydajność w systemie obiegu otwartego 100%	-
Wydajność w systemie obiegu zamkniętego do - 30%	-
Poziom hałasu	49/ 68 dB
Głośność na 1 biegu:	49 dB
Głośność na 2 biegu:	58 dB
Głośność na 3 biegu:	68 dB
Głośność na biegu intensywnym:	-
Rodzaj oświetlenia	LED
Ilość świateł	2
Moc oświetlenia	2x 1 WATT
Barwa światła	CIEPŁA
Włącznik i wyłącznik oświetlenia	TAK
Filtr przeciw tłuszczowy przystosowany do mycia w zmywarce	AKCESORIA
Filtr węglowy FCACK62836	TAK
Diagnostyka zużycia filtrów	TAK
Wymiary urządzenia (sz x w x g) mm	894,5x338x310
Wysokość urządzenia z kominem Min/Max mm	338/362
Minimalna głębokość szafki/ cm	NIE DOTYCZY
Minimalna wysokość montażu nad płytą gazową	65
Minimalna wysokość montażu nad płytą elektryczną	50
Średnica rury odprowadzającej	150
Masa urządzenia	10,5kg
Kod EAN	5902479082028

Cechy produktu

Klasa energetyczna B

Wydajność Min/Max 285/605m³/h

Głośność Min/Max 49/68 dB

Niezależne sterowanie oświetleniem

Praca jako wyciąg lub pochłaniacz

Filtr przeciw tłuszczowy przystosowany do mycia w zmywarce