

**GB** **COOKER HOOD** - User instructions

**CZ** **ODSAVAČ PAR** - Návod k použití

**DK** **EMHÆTTE** - Brugervejledning

**FIN** **LIESITUULETIN** - Käyttöohje

**GR** **ΑΠΟΡΡΟΦΗΤΗΡΑΣ ΣΕ ΕΚΔΟΣΗ ΑΠΟΡΡΟΦΗΣΗΣ** - Εγχειρίδιο χρήσης

**H** **ELSZÍVÓ KÜRTŐ** - Használati utasítás

**N** **AVTREKKSAPPE** - Bruksanvisning

**PL** **OKAP ZASYSAJĄCY** - Instrukcja obsługi

**R** **НОТĂ АСПИРАНТĂ** - Manual de utilizare

**RUS** **ВЫТЯЖНОЙ КОЛПАК** - Руководство пользователя

**S** **SPISKÅPA** - Bruksanvisning

**BG** **КУХНЕНСКИ АСПИРАТОР** - Инструкция за употреба



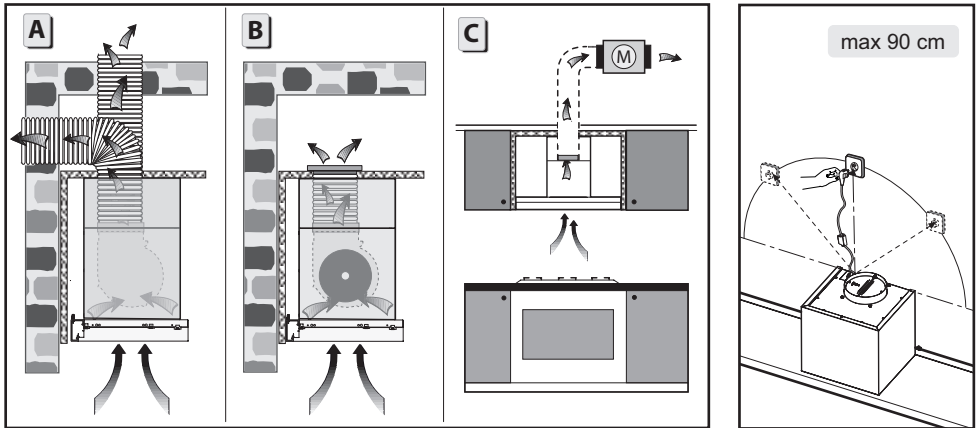


Fig.1

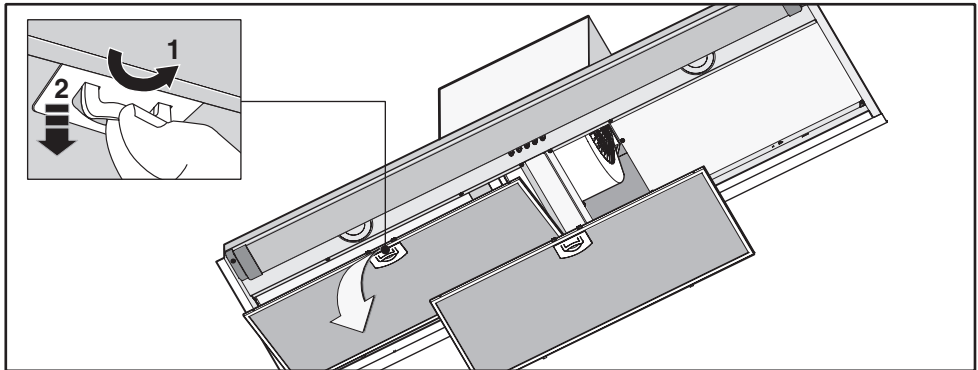


Fig.2

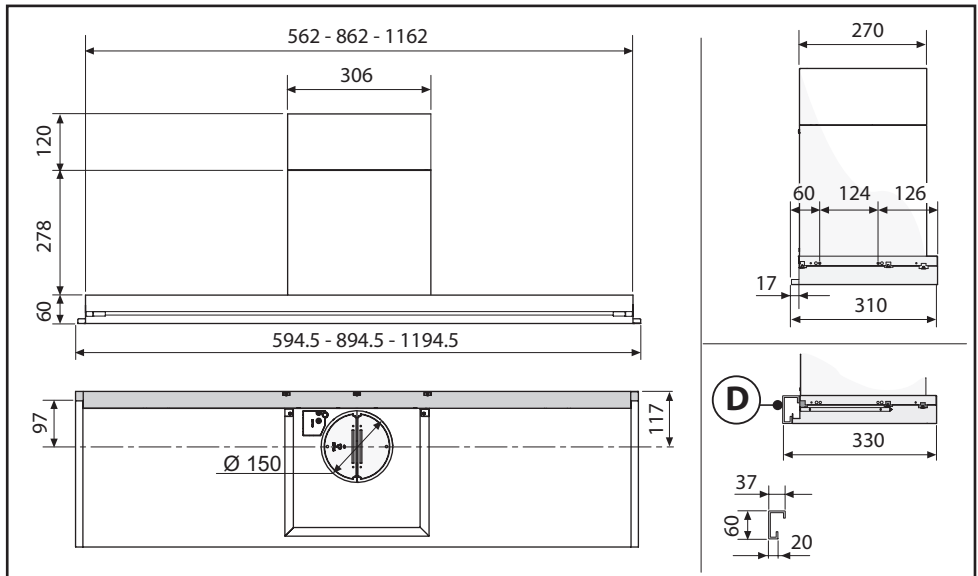


Fig.3

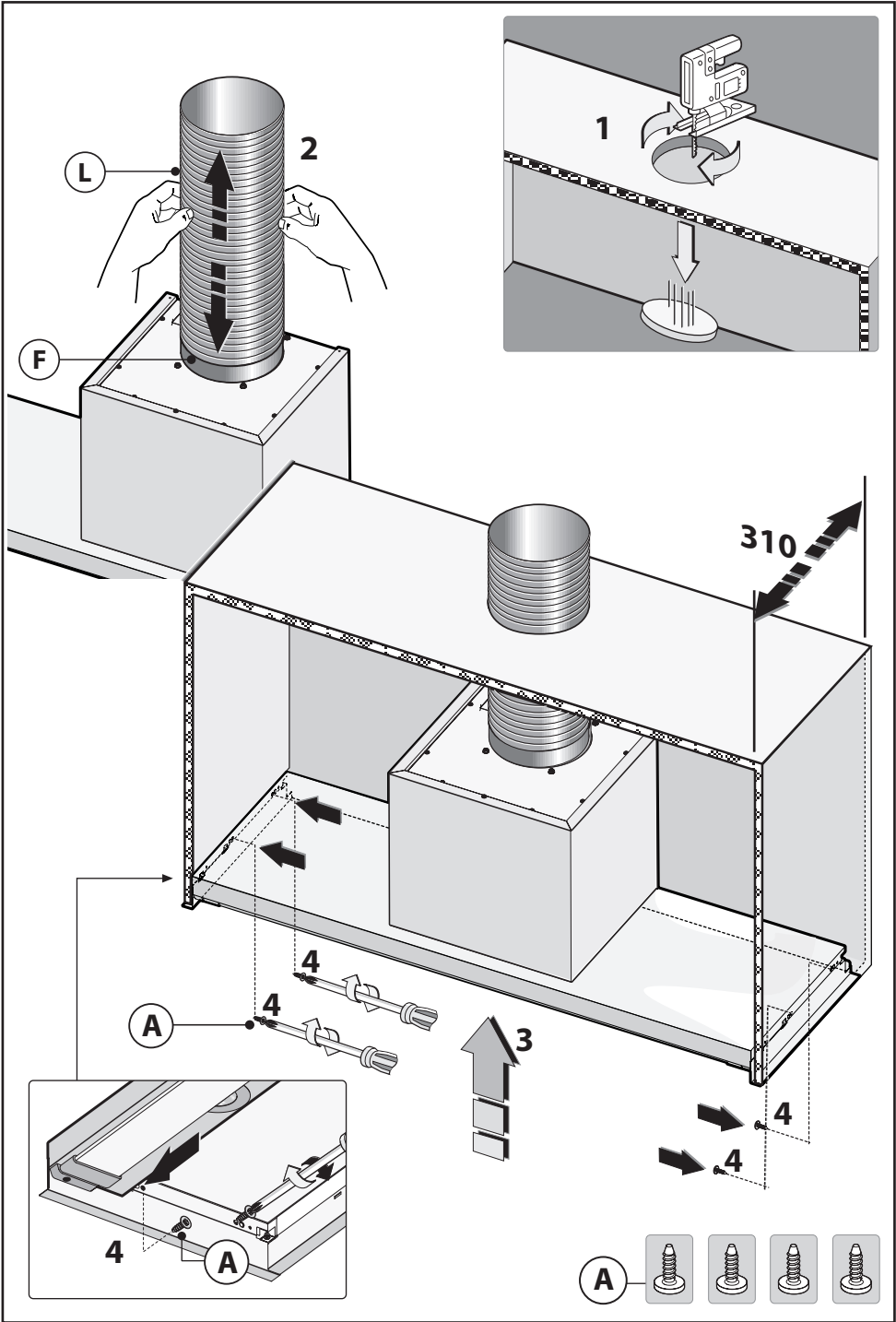


Fig.4

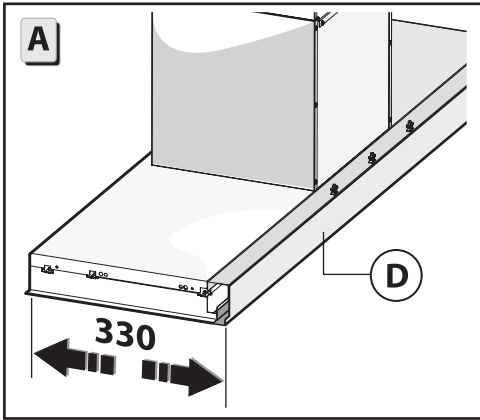


Fig.5

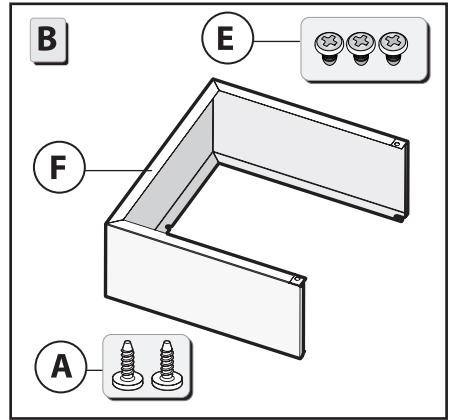


Fig.6

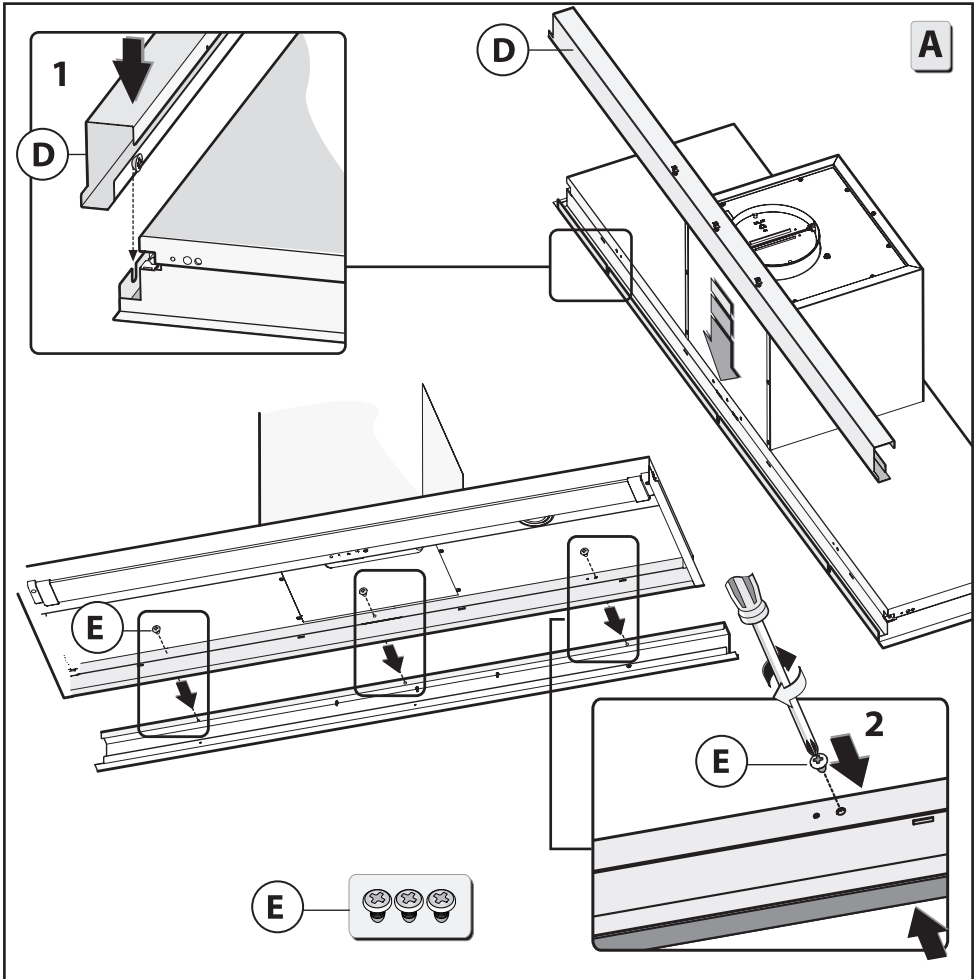


Fig.7

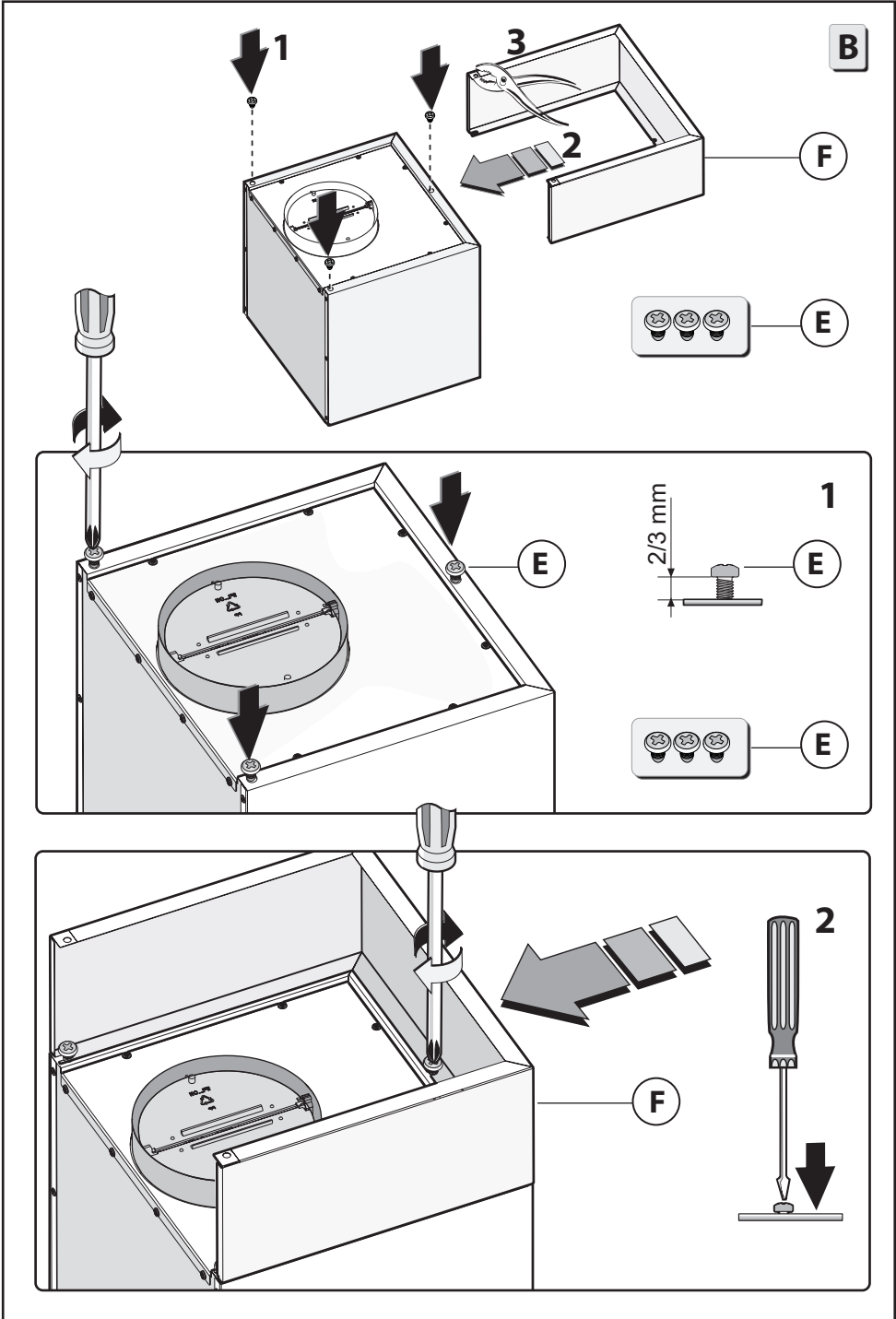


Fig.8

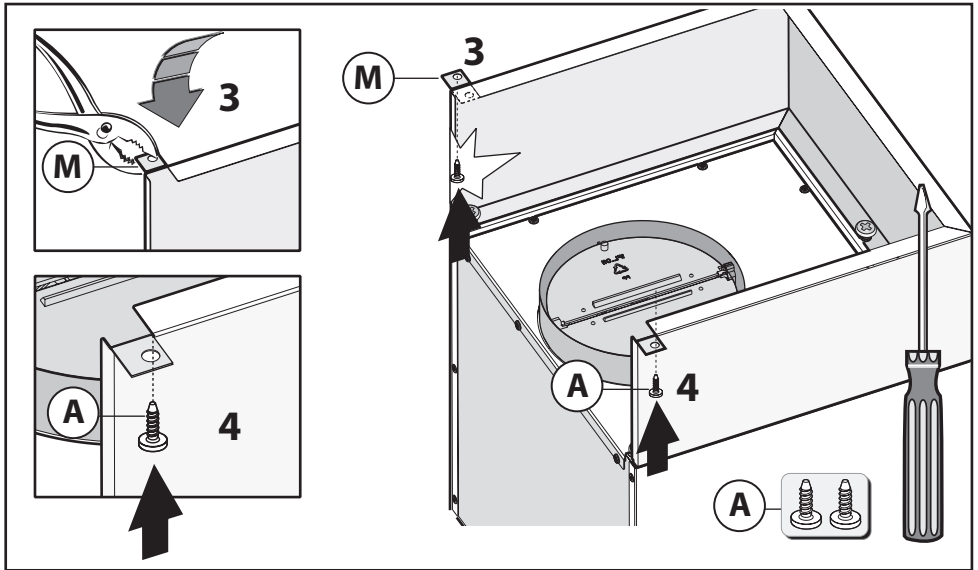


Fig.8

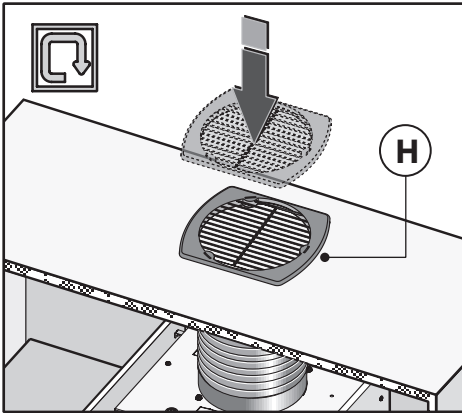


Fig.9

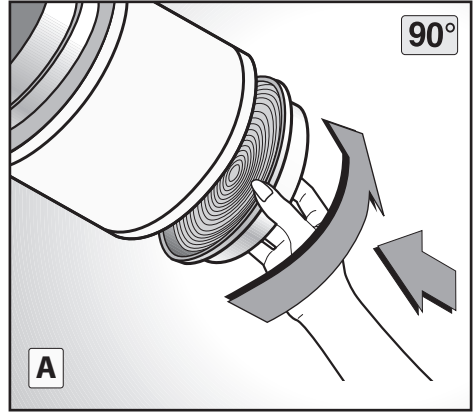


Fig.10 A

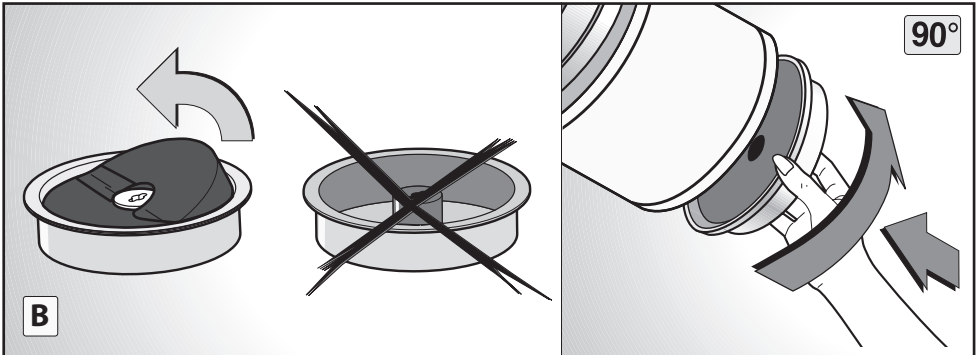


Fig.10 B

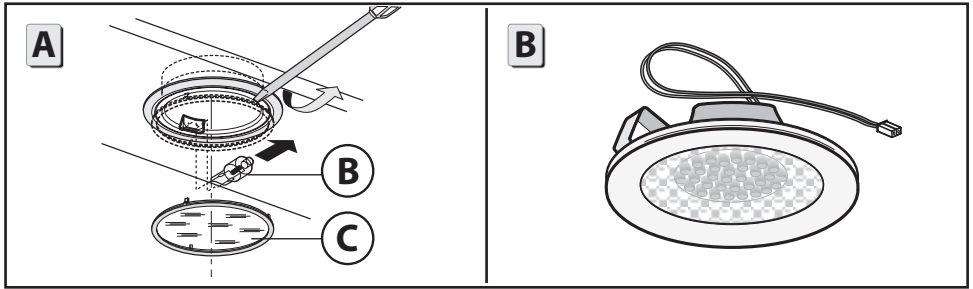


Fig.11

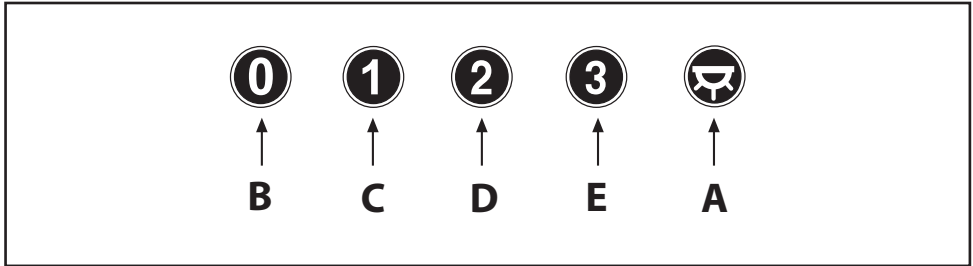


Fig.12



**GENERAL**

Carefully read the following important information regarding installation safety and maintenance. Keep this information booklet accessible for further consultations. The appliance has been designed for use in the ducting version (air exhaust to the outside) or filtering version (air circulation on the inside).

**SAFETY PRECAUTION**

**1.** Take care when the cooker hood is operating simultaneously with an open fireplace or burner that depend on the air in the environment and are supplied by other than electrical energy, as the cooker hood removes the air from the environment which a burner or fireplace need for combustion. The negative pressure in the environment must not exceed 4Pa (4x10<sup>-5</sup> bar). Provide adequate ventilation in the environment for a safe operation of the cooker hood. Follow the local laws applicable for external air evacuation.

**Before connecting the model to the electricity network:**

-Control the data plate (positioned inside the appliance) to ascertain that the voltage and power correspond to the network and the socket is suitable. If in doubt ask a qualified electrician.  
-If the power supply cable is damaged, it must be replaced with another cable or a special assembly, which may be obtained direct from the manufacturer or from the Technical Assistance Centre.

**2. Warning!**

**In certain circumstances electrical appliances may be a danger hazard.**

**A) Do not check the status of the filters while the cooker**

**hood is operating.**

**B) Do not touch bulbs or adjacent areas, during or straight after prolonged use of the lighting installation.**

**C) Flambè cooking is prohibited underneath the cooker hood.**

**D) Avoid free flame, as it is damaging for the filters and a fire hazard.**

**E) Constantly check food frying to avoid that the overheated oil may become a fire hazard.**

**F) Disconnect the electrical plug prior to any maintenance.**

**G) This appliance can be used by children aged from 8 years and above and persons with reduced physical, sensory or mental capabilities or lack of experience and knowledge if they have been given supervision or instruction concerning use of the appliance in a safe way and understand the hazards involved. Children shall not play with the appliance. Cleaning and user maintenance shall not be made by children without supervision.**

**H) Young children should be supervised to ensure they do not play with the appliance.**

**I) There shall be adequate ventilation of the room when the rangehood is used at the same time as appliances burning gas or other fuels.**


**L) There is a risk of fire if cleaning is not carried out in accordance with the instructions.**


**INSTALLATION INSTRUCTIONS**

- Assembly and electrical connections must be carried out by specialised personnel.

- Wear protective gloves before proceeding with the installation.

### • Electric Connection:

Note! Verify the data label placed inside the appliance:  
-If the symbol  appears on the plate, it means that no earth connection must be made on the appliance, therefore follow the instructions concerning insulation class II.

-If the symbol  DOES NOT appear on the plate, follow the instructions concerning insulation class I.

### Insulation class II

-The appliance has been manufactured as a class II, therefore no earth cable is necessary. The plug must be easily accessible after the installation of the appliance. If the appliance is equipped with power cord without plug, a suitably dimensioned omnipolar switch with 3 mm minimum opening between contacts must be fitted between the appliance and the electricity supply in compliance with the load and current regulations.

-The connection to the mains is carried out as follows:  
BROWN = **L** line  
BLUE = **N** neutral.

### Insulation class I


This is a class I, appliance and must therefore be connected to an efficient earthing system.

-The appliance must be connected to the electricity supply as follows:

BROWN = **L** line

BLUE = **N** neutral

YELLOW/GREEN =  earth.

The neutral wire must be connected to the terminal with the **N** symbol while the **YELLOW/GREEN**, wire must be connected to the terminal by the earth symbol .

When connecting the appliance to the electricity supply, make sure that the mains socket has an earth connection. After fitting the ducted cooker hood, make sure that the electrical plug is in a position where it can be accessed easily. If the appliance is connected directly to the electricity supply, an omnipolar switch with a minimum contact opening of 3 mm must be placed in between the two; its size must be suitable for the load required and it must comply with current legislation.

• If the hob is electric, gas, or induction, the minimum distance between the same and the lower part of the hood must be at least **55 cm**.

If the installation instructions for the hob specify a greater distance, take this measurement into account. If a connection tube composed of two parts is used, the upper part must be placed outside the lower part. Do not connect the cooker hood exhaust to the same conductor used to circulate hot air or for evacuating fumes from other appliances generated by other than an electrical source. Before proceeding with the assembly operations, remove the anti-grease filter(s) (Fig.2) so that the unit is easier to handle.

- In the case of assembly of the appliance in the suction version prepare the hole for evacuation of the air Fig. 4 – phase 1.

- In the event of mounting the filtering version device, fit the outlet of the hose with a protective grille **H** (not supplied) as shown in Fig 4.1.

• We recommend the use of an air exhaust tube which has the same diameter as the air exhaust outlet hole.

If a pipe with a smaller diameter is used, the efficiency of the product may be reduced and its operation may become noisier.

### • Fixing to kitchen unit – extractor version

Check the measurements in Fig. 3 before installing the hood to the kitchen unit.

- Connect flange **F** to the air exhaust hole using flexible hose **L** Fig. 4 – phase 2.

- Align the hood to the unit and fasten it with the 4 screws **A** supplied Fig. 4 – step 3-4.

The hood is supplied with a spacer **D** to close the gap between the hood and wall unit Fig.5.

- **Installation of the spacer Fig.7:**

Fit the spacer **D** on the rear slot of the hood as shown in figure 7 – phase 1 and fasten it with the 3 screws **E** figure 7 – phase 2.

- To transform the hood from a ducting version into a filtering version, ask your dealer for the charcoal filters and follow the installation instructions.

### • Optional

- This hood can be equipped with an aesthetic flue (optional) Fig. 6 (contact your dealer to request it).

### Installing the aesthetic flue

The aesthetic flue **F** is supplied with 3 screws **E**, which must be fastened in correspondence of the 3 holes indicated in figure 8 - phase 1, without tightening them completely.

Fit the aesthetic flue in correspondence of the 3 screws **E**, take the aesthetic flue to the end of travel **F** and tighten the 3 screws **E** as indicated in figure 8 - phase 2. Use a gripper to bend the two side tabs **M** outwards and fasten the aesthetic flue to the shelf with the two screws **A** indicated in figure 8 - phases 3-4.

### • Filter hood:

#### Please note:

-In order to transform the hood from **EXTRACTOR HOOD** into **FILTER HOOD** the active carbon filters must be ordered at your distributor as accessory.

We have two different types of Kit, one with non-regenerable active carbon filters (Fig.10A) and the other one with regenerable active charcoal filters (washable) (Fig.10B).

The filters must be applied to the suction unit positioned inside the hood. They must be centred by turning them 90 degrees until the stop catch is tripped (Fig.10A-10B).

- For the **WASHABLE CIRCULAR** regenerable active carbon filters (Fig.10B), remove the pad and follow the instructions in the USE AND MAINTENANCE paragraph, "regenerable active carbon filters".

## USE AND MAINTENANCE

• We recommend that the cooker hood is switched on before any food is cooked. We also recommend that the appliance is left running for 15 minutes after the food is cooked, in order to thoroughly eliminate all contaminated air. The effective performance of the cooker hood depends on constant maintenance; the anti-grease filter and the active carbon filter both require special attention.

• **The anti-grease filter** is responsible retaining the grease particles suspended in the air, therefore it is subject to clogging with variable frequency according

to the use of the appliance.

- To prevent the danger of possible fires, at least every 2 months one must wash the anti-grease filters by hand using non-abrasive neutral liquid detergents or in the dishwasher at low temperatures and on short cycles.

- After a few washes, colour alterations may occur. This does not give the right to claim their replacement.

• **The active carbon filters** are used to purify the air that is sent back into the room and its function is to mitigate the unpleasant odours produced by cooking.

- The non-regenerable active carbon filters must be replaced at least every 4 months. The saturation of the active charcoal depends on the more or less prolonged use of the appliance, on the type of kitchen and on the frequency with which anti-grease filter is cleaned.

- Regenerable active charcoal filters must be washed by hand, with non abrasive neutral detergents, or in the dishwasher at a maximum temperature of 65°C (the washing cycle must be complete without dishware). Remove excess water without damaging the filter, remove the plastic parts, and let the mat dry in the oven for at least 15 minutes approximately at a maximum temperature of 100°C. To keep the regenerable charcoal filter functioning efficient this operation must be repeated every 2 months. These must be replaced at least every 3 years or when the mat is damaged.

• **Before remounting the anti-grease filters and the regenerable active charcoal filters it is important that they are completely dry.**

• **Clean the hood frequently, both internally and externally, using a cloth dampened with denatured alcohol or neutral liquid detergents that are non abrasive.**

• The lighting system is designed for use during cooking and not for the prolonged general lighting of the room. The prolonged use of the lighting system significantly decreases the average duration of the bulbs.

• If the appliance is equipped with courtesy lights it is possible to use them for general room lighting for a prolonged amount of time.

• **Attention:** the non compliance with the hood cleaning warnings and with the replacement and cleaning of the filters entails risk of fires. One therefore recommends keeping to the suggested instructions.

• **Replacing halogen light bulbs (Fig.11A):**

To replace the halogen light bulbs **B**, remove the glass pane **C** using a lever action on the relevant cracks. Replace the bulbs with new ones of the same type. **Caution:** do not touch the light bulb with bare hands.

• **Replacing LED lamps (Fig.11B):**

If the appliance version is with LED lamps, the intervention of a specialised technician is necessary to replace them.

• **Commands mechanical (Fig.12)** the key symbols are explained below:

**A** = LIGHT

**B** = OFF

**C** = SPEED I

**D** = SPEED II

**E** = SPEED III.

THE MANUFACTURER DECLINES ALL

RESPONSIBILITY FOR EVENTUAL DAMAGES CAUSED BY BREACHING THE ABOVE WARNINGS.

ČESKY



## ÚVOD

Pozorně si přečtěte následující důležité informace týkající se bezpečnosti instalace a údržby. Uchvejte tuto informační brožuru k dispozici pro budoucí konzultace. Zařízení bylo navrženo pro použití ve verzi s odtahem (odvod vzduchu ven) nebo ve verzi s filtrací (cirkulace vzduchu uvnitř).

## BEZPEČNOSTNÍ OPATŘENÍ

**1. Vyžaduje se opatrnost, jestliže jsou současně v činnosti odsávač par a jiný hořák nebo tepelné zařízení závisující na vzduchu místnosti a napájené jinou energií než elektrickou, protože odsávač par spotřebovává vzduch z okolí, který hořák nebo jiné tepelné zařízení potřebují ke spalování. Negativní tlak nesmí překročit 4Pa ( $4 \times 10^{-5}$  bar). K bezpečnému provozu je tedy nutná odpovídající ventilace místnosti. Při odvádění vzduchu do vnějšího prostředí je nutné se řídit platnými předpisy Vaší země.**

**Před napojením modelu na elektrickou síť:**

- Zkontrolujte tabulku s údaji umístěnou uvnitř přístroje a ověřte si, že napětí a výkon odpovídají místní síti a rovněž zásuvka je vhodná. V případě jakékoliv pochyby se poraďte s kvalifikovaným elektrikářem.

- Jeli napájecí kabel poškozen, musí být nahrazen speciálním kabelem nebo sadou, které jsou k dispozici u výrobce nebo v jeho servisním středisku.

**2. Upozornění!**

**V některých situacích mohou být elektrická zařízení zdrojem nebezpečí.**

**A) Nkontrolujte stav filtrů, za-**

tímco je odsavač v činnosti.

**B) Nedotýkejte se žárovek a přilehlých prostor během dlouhodobého použití osvětlení nebo bezprostředně po něm.**

**C) Je zakázáno připravovat jídla na plameni pod odsavačem.**

**D) Vyhnete se použití volných plamenů, protože poškozují filtry a mohou způsobit požár.**

**E) Udržujte neustále pod kontrolou smažení jídel, aby se zabránilo vznícení rozpáleného oleje.**

**F) Před zahájením údržby odpojte zástrčku ze zásuvky elektrického rozvodu.**

**G) Tento přístroj může být používán dětmi ve věku nad 8 let a osobami se sníženými psycho-fyzickými-smyslovými nebo duševními schopnostmi nebo bez patřičných zkušeností a znalostí, pokud jsou pod pečlivým dohledem nebo byly seznámeny s pokyny k použití přístroje bezpečným způsobem a rozumí jeho rizikům. Zkontrolujte, zda si děti nehrají s přístrojem. Čištění a údržba, které mají být vykonávány uživatelem, nesmí být prováděny dětmi, pokud nejsou pod dohledem.**

**H) Dohlížejte na děti, abyste si byli jisti, že si nehrají se zařízením.**

**I) Když je odsavač používán současně se zařízeními spalujícími plyn nebo jiná paliva, místnost se musí vhodně větrat.**

**L) Když nebudou řádně provedeny úkony údržby, existuje riziko vzniku požáru.**

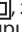
#### NÁVOD K INSTALACI


**• Operace spojené s montáží a elektrická napojení musí být provedeny pouze odborným**

**personálem.**

**• Používat ochranné rukavice pro provádění operací montáže.**

**• Elektrické zapojení:**

Poznámká! Zkontrolujte štítek umístěný uvnitř zařízení:  
-Když se na štítku nachází symbol , znamená to, že zařízení nesmí být uzemněno, postupujte tudíž podle pokynů týkajících se třídy izolace II.

-Když na štítku NENÍ uveden symbol , postupujte dle pokynů týkajících se třídy izolace I.

**Třída izolace II**

-Zařízení je vyrobeno v II. třídě, a proto žádný vodič nesmí být uzemněn.

Po instalaci zařízení musí být zástrčka snadno přístupná.

V případě, že je zařízení vybaveno kabelem bez zástrčky, je pro jeho připojení do elektrického rozvodu třeba mezi zařízení a elektrický rozvod zapojit omnipolární stykač s minimální vzdáleností kontaktů 3 mm, navržený pro příslušnou zátěž a odpovídající platným normám.

-Napojení k elektrické síti musí být provedeno následovně:

HNĚDÁ = **L** vodič

MODRÁ = **N** neutrální vodič.


**Třída izolace I**


Toto zařízení je vyrobeno ve třídě I, a proto musí být připojeno k uzemnění.

-Připojení k elektrické síti musí být provedeno následovně:

HNĚDÝ = **L** fázový vodič

MODRÝ = **N** nulový vodič

ŽLUTO/ZELENÝ =  zemnicí vodič.

Nulový vodič musí být připojen ke svorce označené symbolem **N**, zatímco **ŽLUTO/ZELENÝ** vodič musí být připojen ke svorce nacházející se v blízkosti symbolu uzemnění .

Během operace elektrického zapojení se ujistěte, zda je elektrická zásuvka vybavena uzemněním. Po uskutečnění montáže odsavače dávejte pozor, aby byla poloha zástrčky elektrického přívodu snadno dostupná.

V případě přímého zapojení k elektrické síti je třeba mezi zařízení a elektrickou síť zapojit omnipolární stykač s minimální vzdáleností kontaktů 3 mm, navržený pro příslušnou zátěž a odpovídající platným normám.

• Pokud je varná deska elektrická, plynová nebo indukční, musí být minimální vzdálenost mezi ní a spodní částí odsavače par alespoň **55 cm**.

Pokud je v návodu k instalaci varné desky uvedena větší vzdálenost, vezměte v potaz tento rozměr.

Pokud je použita spojovací trubka složená ze dvou částí, musí být horní část umístěna mimo spodní část. Odsavač par nepřipojujte ke stejnému vodiči, který se používá k cirkulaci horkého vzduchu nebo k odvádění výparů z jiných zařízení, které jsou generovány jiným než elektrickým zdrojem. Než budete pokračovat v montážních operacích, vyjměte protitukový filtr(y) (Obr. 2), aby se s jednotkou lépe manipulovalo.

- V případě montáže zařízení v odsávaci verzi připravte otvor pro odvod vzduchu Obr. 4 – krok 1.

-V případě montáže zařízení filtrační verze opatřete výstup hadice ochrannou mřížkou **H** (není součástí dodávky), jak je znázorněno na Obr.4.1.

- Pokud má být spotřebič instalován ve filtračním provedení, namontujte na výstup hadice ochrannou mřížku **H** (není součástí dodávky), jak je znázorněno na Obr. 9.

• Doporučuje se použít trubku pro odvádění vzduchu se stejným průměrem jako hrdlo výstupu vzduchu. Použití redukce by mohlo negativně ovlivnit vlastnosti výrobku a zvýšit hluknost.

#### • **Přípevnění ke kuchyňské lince - verze s odtahem**

Před instalací odsavače par ke kuchyňské lince zkontrolujte rozměry uvedené na Obr. 3.

- Připojte přírubu **F** k otvoru pro odvod vzduchu pomocí hadice **L** Obr. 4 – krok 2.

- Zarovnejte kroub na jednotku a připevněte jej pomocí 4 dodaných šroubů **A** Obr. 4 - kroky 3-4.

Odsavač par se dodává s rozpěrku **D**, která uzavírá mezeru mezi odsavačem par a nástěnnou jednotkou Obr.5.

#### • **Instalace rozpěrky Obr.7:**

Namontujte rozpěrku **D** na zadní šterbinu odsavače par, jak je znázorněno na obrázku 7 - fáze 1, a upevněte ji pomocí 3 šroubů **E** obrázek 7 - krok 2.

- Chcete-li změnit odsavač par z verze s odtahem na verzi s filtrací, požádejte svého prodejce o filtry s uhlím a postupujte podle pokynů k instalaci.

#### • **Volitelné příslušenství**

- Tento odsavač par může být vybaven estetickým kouřovodem (volitelně) Obr. 6 (vyžádejte si jej u svého prodejce).

#### • **Instalace estetického kouřovodu**

Estetický kouřovod **F** je dodáván se 3 šrouby **E**, které musí být upevněny v souladu se 3 otvory uvedenými na obrázku 8 - krok 1, aniž by byly zcela dotaženy.

Umístěte estetický kouřovod do úrovně 3 šroubů **E**, přiveďte estetický kouřovod na konec dráhy **F** a utáhněte 3 šrouby **E**, jak je znázorněno na obrázku 8 - krok 2.

Pomocí kleští ohněte dva boční výstupky **M** směrem ven a připevněte estetický kouřovod k polici dvěma šrouby **A** uvedenými na obrázku 8 - kroky 3-4.

#### • **Filtrační odsavač par:**

##### • **Poznámka:**

-Pro přeměnu odsavače par z **ODTAHOVÉHO ODSAVAČE** na **FILTRAČNÍ ODSAVAČ** je třeba u distributora objednat jako příslušenství filtry s aktivním uhlím.

Máme dva různé typy souprav, jedna s neregenerovatelnými filtry s aktivním uhlím (Obr. 10A) a druhá s regenerovatelnými filtry s aktivním uhlím (omyvatelnými) (Obr. 10B).

Filtry musí být nasazeny na sací jednotku umístěnou uvnitř odsavače. Je třeba je vycentrovat otočením o 90 stupňů až do aktivace západky (Obr.10A-10B).

- U **OMYVATELNÝCH KRUHOVÝCH** regenerovatelných filtrů s aktivním uhlím (Obr.10B), vyjměte podložku a postupujte podle pokynů v odstavci POUŽITÍ A ÚDRŽBA, „regenerovatelné filtry s aktivním uhlím“.

#### • **POUŽITÍ A ÚDRŽBA**

• Doporučujeme uvést zařízení do činnosti ještě před zahájením přípravy jakéhokoli jídla. Doporučujeme

ponechat zařízení v činnosti i po dobu 15 minut po ukončení přípravy jídla, aby byl kompletně odveden zápachující vzduch. Správná činnost odsavače je podmíněna správnou a nepřetržitou údržbou; zvláštní pozornost je třeba věnovat protitukovému filtru a filtru s aktivním uhlím.

• **Protitukový filtr** má za úkol zachycovat mastné částice nacházející se ve vzduchu, proto je v průběhu proměnné doby vystaven ucpávání; tato doba závisí na používání zařízení.

- Abyste předešli případnému nebezpečí požáru, je nutné nejméně jednou za dva měsíce nutné propláchnout filtry proti mastnotě v ruce pomocí neutrálních neabrazivních čisticích prostředků nebo v myčce na nádobí při nízkých teplotách v krátkém mycím programu.

- Po několika mytích může dojít ke změně barvy. Tento jev neopravňuje k reklamaci pro eventuální výměnu.

• **Filtry s aktivním uhlíkem** slouží pro pročištění vzduchu, který se vypouští do prostředí a pohlcují nepříjemné zápachy, které vznikají během vaření.

- Aktivní uhlíkové filtry, které nelze regenerovat, je zapotřebí měnit každé 4 měsíce. Saturace aktivního uhlíku závisí více-méně od délky používání přístroje, typu kuchyně a pravidelnosti, se kterou se provádí čištění filtru proti mastnotě.

• **Před opětovným namontováním filtru proti mastnotě a aktivních uhlíkových filtrů, které lze regenerovat, je důležité, aby byli pořádně suché.**

• **Často čistěte odsavač par, a to jak z vnitřní, tak i z vnější strany, pomocí hadříku navlhčeného ve vodě nebo neutrálním a neabrazivním tekutým čisticím přípravkem.**

• Osvětlení je navrženo pro použití během vaření a ne pro dlouhodobější použití za účelem osvětlení okolního prostředí. Dlouhodobější použití osvětlení výrazně snižuje průměrnou životnost žárovek.

• **Pozor:** nedodržování pokynů k čištění odsavače a výměny a čištění filtrů zapříčiní rizika požáru. Doporučuje se proto dodržovat tyto pokyny.

#### • **Výměna halogenových žárovek (Obr. 11A):**

Chcete-li vyměnit halogenové žárovky **B**, odstraňte skleněný panel **C** pákovým pohybem na příslušných škvírách. Vyměňte žárovky za nové stejného typu. **Upozornění:** nedotýkejte se žárovky holými rukama.

#### • **Výměna žárovek LED (Obr.11B):**

Je-li verze výrobku vybavena žárovkami **LED** pro jejich výměnu je potřebný zásah specializované techniky.

#### • **Ovládání světelné následuje přehled symbolů (Obr.12):**

**Tlačítko A = OSVĚTLENÍ**

**Tlačítko B = VYPNUTÍ**

**Tlačítko C = PRVNÍ RYCHLOST**

**Tlačítko D = DRUHÁ RYCHLOST**

**Tlačítko E = TŘETÍ RYCHLOST**

**VÝROBCE ODMÍTÁ JAKOUKOLIV ZODPOVĚDNOST ZA ŠKODY ZPŮSOBENÉ NEDODRŽENÍM UVEDENÝCH UPOZORNĚNÍ.**

**GENERELLE OPLYSNINGER**

Læs omhyggeligt følgende vigtige informationer vedrørende monterings sikkerhed og vedligeholdelse. Hold denne informationsbog tilgængelig for yderligere konsultationer. Apparatet er designet til brug i kanalversionen (luftudsugning til ydersiden) eller filtreringsversion (luftcirkulation på indersiden).

**OPLYSNINGER VEDRØRENDE SIKKERHED**

**1.** Udvis forsigtighed hvis der samtidigt med emhætten er en varmekilde eller flamme i funktion, som er afhængig af luften i omgivelserne og forsynet med energi, der ikke er elektrisk, eftersom emhætten fjerner den luft fra omgivelserne, som flammen eller varmekilden har brug for til forbrænding. Det negative tryk i lokalet må ikke overstige 4 Pa ( $4 \times 10^{-5}$  bar). For størst mulig sikkerhed, sørg for en passende ventilation af rummet. Hvad angår udsugningen til eksterne omgivelser følg de gældende normer.

**Før modellen tilsluttes elnettet:**

-Kontrollér informationsetiketten (placeret indeni apparatet), for at sikre, at spændingen og styrken er i overensstemmelse med elnettet og at stikkontakterne er egnede. Hvis De er i tvivl, konsulter en kvalificeret elektriker.

-Hvis forsyningsledningen er beskadiget, skal den udskiftes med en ledning eller en særlig samling fra fabrikanten eller et autoriseret servicecenter.

**2. Pas på!**

**I nogle situationer kan elektriske apparater udgøre en fare.**

**A) Undgå at kontrollere filtrenes tilstand mens emhætten er i funktion.**

**B) Rør ikke ved pærer eller tilstødende områder under eller lige efter længerevarende brug af belysningsanlægget.**

**C) Det er ikke tilladt at tilberede madvarer for åben ild under emhætten.**

**D) Undgå åben ild, da det kan beskadige filtrene og medføre fare for brand.**

**E) Hold altid øje med maden under friturestegning for at undgå, at olien antændes.**

**F) Træk stikket ud af stikkontakten, inden der foretages vedligeholdelse.**

**G) Dette apparat kan bruges af børn, der mindst er 8 år gamle, og af personer med nedsatte psykiske, fysiske og sensoriske evner, eller med en utilstrækkelig erfaring og kendskab hvis de er under oversyn og har modtaget anvisninger til sikker brug af apparatet og har kendskab til de dermed forbundne risici. Sørg for at børn ikke leger med apparatet. Rengøring og vedligeholdelse der tilkommer brugeren må ikke foretages af børn uden opsyn.**

**H) Hold øje med børnene for at sikre, at de ikke leger med apparatet.**

**I) Når emhætten anvendes samtidigt med apparater, der bruger gas eller andre brændstoffer, skal rummet have tilstrækkelig udluftning.**

**L) Hvis rengøring ikke udføres i overensstemmelse med anvisningerne, kan det medføre brandfare.**

**INSTRUKTION VED INSTALLERING**


• Monteringen og udførelsen af de elektriske forbindelser, skal udføres af specialiseret

## personale.

### • Inden man går frem med monteringen, skal man iføre sig beskyttelseshandsker.

#### • Den elektriske forbindelse:

Bemærk! Kontroller typeskiltet inden i apparatet.

- Hvis der på skiltet findes symbolet , betyder det, at apparatet ikke skal jordes. Følg anvisningerne for isoleringsklasse II.

- Hvis der på skiltet IKKE vises symbolet , skal man følge anvisningerne for isoleringsklasse I.

#### Isoleringsklasse II

- Apparatet er udarbejdet i klasse II, derfor skal der ikke tilsluttes et kabel til jordforbindelsen.

Man skal nemt kunne nå ind til stikket efter installation af apparatet.

Hvis apparatet er udstyret med ledning uden stik, skal man ved tilkobling til strømforsyningen sørge for, at der mellem apparatet og strømforsyningen er installeret en flerpolet afbryder med en åbning på minimum 3mm mellem kontakterne, som passer til belastningen og overholder de gældende regler.

- Tilslutning til el-nettet skal udføres som følgende:

BRUN = L Fase

BLÅ = N Neutral.

#### Isoleringsklasse I

Dette apparat er konstrueret i klasse I og skal derfor tilsluttes til et stik med jordforbindelse.

- Tilslutningen til strømforsyningen skal udføres på følgende måde:

BRUN = L Fase

BLÅ = N Neutral

GUL/GRØN =  jord.

Den neutrale ledning skal tilsluttes til klemrækken med symbolet **N** mens den **GUL/GRØNNE** skal tilsluttes til klemrækken ud for jordsymbolet .

Når den elektriske tilslutning udføres, skal man sikre sig, at strømstikket har jordforbindelse. Efter montering af emhætten skal man sikre sig, at stikkontakten nemt kan nås. Ved direkte tilslutning til strømforsyningen skal der mellem apparatet og strømforsyningsnettet monteres en flerpolet afbryder med en minimumsafstand mellem kontakterne på 3mm, der kan klare belastningen og overholder de gældende regler.

• Hvis kogepladen er elektrisk, gas eller induktion, skal minimumsafstanden mellem den samme og den nederste del af emhætten være mindst **55 cm**.

Hvis monteringsvejledningen til kogepladen angiver en større afstand, skal du tage højde for denne måling. Hvis der anvendes et tilslutningsrør bestående af to dele, skal den øverste del placeres uden for den nederste del. Tilslut ikke emhættens udstødning til den samme leder, der bruges til at cirkulere varm luft eller til at evakuere røg fra andre apparater genereret af andet end en elektrisk kilde. Før du fortsætter med monteringshandlingerne, skal du fjerne antifedtfiltrene (fig.2), så enheden er lettere at håndtere.

- I tilfælde af montering af apparatet i sugeversionen forberedes hullet til evakuering af luften Fig. 4 – fase 1.

- I tilfælde af montering af filterversionsenheden skal slangens udløb forsynes med et beskyttelsesgitter **H**

(medfølger ikke) som vist i fig. 4.1.

- Hvis apparatet skal installeres i filtreringsversionen, skal der monteres et beskyttelsesgitter **H** (medfølger ikke) på slangeudløbet som vist i fig. 9.

• Det anbefales at anvende en luftudsugningslange med samme diameter som luftudgangshullet. Hvis der anvendes en mindre slange, kan det forringe produktets ydelse og medføre øget støj.

#### • Fastgørelse til køkkenenhed – udtræksversion

Kontroller målene i fig. 3, før emhætten monteres på køkkenenheden.

- Tilslut flange **F** til luftudblæsningshullet ved hjælp af fleksibel slange **L** Fig. 4 – fase 2.

- Juster emhætten med enheden, og fastgør den med de 4 medfølgende skruer **A** Fig. 4 - trin 3-4.

Emhætten er forsynet med et afstandsstykke **D** for at lukke mellemrummet mellem emhætten og væggenheden Fig.5.

#### - Montering af afstandsstykket Fig.7:

Monter afstandsstykket **D** på den bagerste slids af emhætten som vist i figur 7 – fase 1 og fastgør det med de 3 skruer **E** figur 7 – fase 2.

- For at omdanne emhætten fra en kanalversion til en filtrerende version, spørg din forhandler om kulfiltrene og følg installationsvejledningen.

#### • Ekstraudstyr

- Denne emhætte kan udstyres med et æstetisk aftræk (ekstraudstyr) Fig. 6 (kontakt din forhandler for at anmode om det).

#### Montering af det æstetiske aftræk

Den æstetiske aftrækskanal **F** leveres med 3 skruer **E**, som skal fastgøres i overensstemmelse med de 3 huller vist i figur 8 – fase 1, uden at stramme dem helt. Monter det æstetiske aftræk i overensstemmelse med de 3 skruer **E**, tag det æstetiske aftræk til enden af bevægelsen **F** og spænd de 3 skruer **E** som vist i figur 8 - fase 2.

Brug en griber til at bøje de to sideflige **M** udad og fastgør den æstetiske aftrækskanal til hylden med de to skruer **A** vist i figur 8 - fase 3-4.

#### • Filterhætte:

##### Bemærk venligst:

-For at omdanne emhætten fra **UDTAGSHÆTTE** til **FILTERHÆTTE** skal de aktive kulfiltre bestilles hos din forhandler som tilbehør.

Vi har to forskellige typer sæt, et med ikke-regenererbare aktive kulfiltre (Fig.10A) og det andet med regenererbare aktive kulfiltre (vaskbare) (Fig.10B).

Filtrene skal monteres på sugeenheden placeret inde i emhætten. De skal centrerers ved at dreje dem 90 grader, indtil toplåsen udløses (fig.10A-10B).

- For de **VASKBARE CIRKULÆRE** regenererbare aktive kulfiltre (Fig.10B), skal du fjerne puden og følge instruktionerne i afsnittet BRUG OG VEDLIGEHOLDELSE, "regenererbare aktive kulfiltre".

#### BRUG OG VEDLIGEHOLDELSE

• Det anbefales, at apparatet sættes i funktion, inden man begynder tilberedningen af madvarer. Det anbefales, at lade emhætten køre i 15 minutter efter endt tilberedning, så al mados suges ud. Korrekt funktion af emhætten afhænger af en korrekt og jævnlig vedligeholdelse. Man skal især være opmærksom med at

udskifte fedtfilteret og det aktive kulfilter.

• **Fedtfilteret** har til opgave at tilbageholde de fedtpartikler, der findes i luften. Filteret vil derfor blive tilstoppet med tiden, alt efter hvor ofte emhætten anvendes.

- For at forebygge faren for eventuelle brande skal fedtfilteret mindst hver 2. måned vaskes i hånden med flydende neutralt ikke slibende rengøringsmidler eller i opvaskemaskine ved lav temperatur og kort program.

- Efter nogle vaske kan der forekomme farveændringer. Dette giver ikke ret til at kræve udskiftning af filtrene.

• **De aktive kulfiltre** renser luften, der genudledes i omgivelserne, og tjener til at dæmpe ubehagelige lugte, som dannes ved madtilberedning.

- De ikke-regenererende aktive kulfiltre skal udskiftes mindst hver 4. måned. Mætningen af det aktive kul afhænger af den mere eller mindre længerevarende brug af emhætten, af hvilken slags mad der tilberedes og af regelmæssigheden af rengøringen af fedtfilteret.

• **Det er vigtigt, at fedtfilterne og de regenererende aktive kulfiltre er helt tørre, inden de genmonteres.**

• **Emhætten skal rengøres jævnligt, både indvendigt og udvendigt, med en klud fugtet med vand eller flydende, neutralt, ikke-slibende rengøringsmidler.**

• Lyset er beregnet til brug under tilberedning af mad og ikke til generel oplysning af lokalet. Længerevarende brug af lyset vil reducere lyspærens gennemsnitlige levetid betydeligt.

• **Pas på:** manglende udførsel af udskiftning og rengøring af filtrene medfører brandfare. Det anbefales derfor at overholde de foreslåede instruktioner.

#### • **Udskiftning af halogenpærer (fig. 11A):**

For at udskifte halogenpærerne **B** skal du fjerne glasruden **C** ved at bruge et håndtag på de relevante revner. Udskift pærerne med nye af samme type. **Forsigtig:** rør ikke ved pæren med bare hænder.

#### • **Udskiftning af LED lamperne (Fig.11B):**

Hvis apparatets version er udstyret med **LED** lamper, skal disse udskiftes af en specialiseret tekniker.

• **Betjening-senhed lysende (Fig.12)** er følgende tegnforklaring gældende:

**A** = tast for BELYSNING

**B** = tast for OFF

**C** = tast for FØRSTE HASTIGHED

**D** = tast for ANDEN HASTIGHED

**E** = tast for TREDJE HASTIGHED

**F** = tast for TIMER AUTOMATISK STOP 15 minutter (\*)

**FABRIKANTEN FRALÆGGER SIG ETHVERT ANSVAR FOR SKADER FORÅRSAGET AF MANGLENDE OVERHOLDELSE AF OVENSTÅENDE ADVARSLER.**

**SUOMI**

**FIN**

#### **YLEISTÄ**

Lue huolellisesti seuraavat tärkeät tiedot, jotka koskevat asennuksen turvallisuutta ja huoltoa. Pidä tämä tietolehtinen saatavilla tulevaa tarvetta varten. Laite on suunniteltu käytettäväksi poistoversiona (ilmanpoisto ulos) tai suodatusversiona (ilmankierto sisällä).

#### **TURVAOHJEITA**

**1. Erityistä huomiota tulee kiinnittää siihen, ettei liesituuletin ole käytössä samanaikaisesti kuin tulipesä tai liesi, jotka ovat riippuvaisia huoneilmasta ja jotka käyttävät jotain muuta energianlähdettä kuin sähköä. Liesituuletin poistaa huonetilasta ilmaa, jota tulipesä tai liesi tarvitsevat polttamiseen. Huonetilan negatiivinen ilmanpaine ei saa ylittää 4Pa (4x10<sup>-5</sup> bar). Huonetilat on siis tuuletettava asianmukaisesti tuulettimen toiminnan varmistamiseksi. Ulkoista poistoa koskien tulee noudattaa asianomaisessa maassa voimassaolevia määräyksiä.**

#### **Ennen kuin yhdistät mallin säköverkkoon:**

-Huomioi sen tunnuskilvessä (löytty laitteen sisäpuolelta) olevat tiedot tarkistaen että virran jännite ja voima vastaavat verkostoa, ja että pistorasia on sopiva. Jos olet epävarma ota yhteys pätevään sähkömieheen.

-Jos liitäntäjohto on vahingoittunut, se on vaihdettava laitteen valmistajan tai tämän teknisen huoltohenkilöstön toimesta uuteen liitosjohtoon tai sitä vastaavaan.

#### **2. Varoitus!**

**Tietyissä tilanteissa sähkölaitteet voivat aikaansaada vaaratilanteen.**

**A) Älä tarkista suodattimien tilaa, kun liesituuletin on toiminnassa.**

**B) Älä kosketa lamppuihin tai niiden lähialueille valaistuslaitteiston käytön aikana tai välittömästi sen käytön jälkeen.**

**C) On kielletty liekittämästä ruokia liesituulettimen alla.**



**D)Välttä avotulta, koska ne vahingoittavat suodattimia ja voivat aiheuttaa tulipaloja.**

**E)Tarkkaile jatkuvasti öljyssä paistettavia ruokia, jotta kiehuva öljy ei syty tuleen.**

**F)Irrota pistoke pistorasiasta ennen huollon suorittamista.**

**G)Tämän laitteen käyttö on sallittu vähintään 8-vuotiaille lapsille ja sellaisille henkilöille, joiden fyysinen, aisteihin liittyvä tai henkinen toimintakyky on rajoittunut tai joilla ei ole kokemusta tai tietoa laitteen käytöstä sillä ehdolla, että heitä valvotaan ja opastetaan laitteen turvalliseen käyttöön liittyen ja että he tuntevat sen käyttöön liittyvät vaarat.**

**Varmista, että lapset eivät leiki laitteella. Puhdistus- ja huoltotoimenpiteitä ei saa antaa lasten tehtäviksi ellei heidän toimintaansa valvota.**

**H)Valvo lapsia, jotta he eivät leiki laitteen kanssa.**


**I)Kun liesituuletinta käytetään samanaikaisesti laitteiden kanssa, jotka polttavat kaasua tai muita polttoaineita, huolehdi tilojen riittävästä ilmanvaihdesta.**

**L)Jos puhdistustoimenpiteitä ei suoriteta ohjeiden mukaisesti, on olemassa tulipalovaara.**

#### ASENNUSOHJEET

• **Asennus ja sähköliitäntä on suoritettava siihen pätevän erikoishenkilöstön toimesta.**  
• **Käytä suojakäsineitä ennen kuin aloitat asennustoimenpiteiden suorittamisen.**

#### • Sähköinen liitäntä:

-Jos kilvessä on tunnus , tämä tarkoittaa sitä, että laitetta ei tarvitse maadoittaa. Noudata siten eristysluokkaa II koskevia ohjeita.

-Jos kilvessä E<sub>I</sub> ole tunnusta , noudata eristysluokkaa I koskevia ohjeita.

#### Eristysluokka II

-Laitte on rakennettu II-luokassa, eivätkä kaapelit sen vuoksi saa olla liitettyjä maajohtoon.

Pistoke tulee olla helposti saatavuttavissa laitteen asennuksen jälkeen.

Mikäli laite on varustettu johdolla ilman pistoketta, sen liittämiseksi sähköverkkoon tulee laitteen ja verkon väliin asentaa moninapainen virrankatkaisija, jossa kontaktien minimiväli on 3 mm ja joka on mitoitettu kuormituksen mukaan ja joka on voimassa olevien määräysten mukainen.

-Liitännät sähköverkkoon on tehtävä seuraavalla tavalla:

RUSKEA = L vaihe

SININEN = N neutraali.


#### Eristysluokka I

Tämä laite on en valmistettu luokassa I, ja se on siksi kytkettävä maadoitettuun pistokkeeseen.

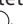
-Sähköverkkoon kytkeminen on suoritettava seuraavien ohjeiden mukaisesti:

RUSKEA = L vaihe

SININEN = N neutraali

KELTA/VIHREÄ =  maadoitus.

N-symbolilla merkitty sininen johdin N-liittimeen.

**KELTA/VIHREÄ** johdin, joka on merkitty maadoitusmerkillä liitetään maadoitusmerkillä varustettuun liittimeen .

Sähköliitännän yhteydessä on varmistettava että pistorasiassa maadoitettu pistoke. Liesituulettimen asennuksen jälkeen on varmistettava että sähköliitäntäpistoke on helposti saatavilla. Suorassa liitännässä sähköverkkoon, on laitteen ja verkon väliin laitettava moninapainen virrankatkaisija, jossa kontaktien minimiväli on 3 mm ja joka on mitoitettu kuormituksen mukaan ja joka on voimassa olevien määräysten mukainen.

• Jos keittotasot toimii sähköllä, kaasulla tai induktiolla, tason ja liesituulettimen alaosan välillä tulee olla vähintään **55 cm**.

Jos keittotasot asennusohjeissa annetaan suurempi etäisyys, noudata sitä.

Jos kaksiosaista liitäntäputkea käytetään, yläosa tulee asettaa alaosan ulkopuolelle. Älä liitä liedien liesituulettimen poistoa samaan kanavaan, jota käytetään kuuman ilman kiertäessä tai muiden laitteiden sellaisten savujen poistoon, jotka ovat peräisin muusta kuin sähköstä. Ennen kokoamista irrota rasvanpoistosuodatin/-suodattimet (kuva 2), jotta yksikön käsittely sujuisi helpommin.

- Jos laite asennetaan imumallina, valmistele aukko ilmanpoistoa varten kuva 4 – vaihe 1.

- Jos asennetaan suodattava laite, kiinnitä suojaritilä **H** letkun poistopäähän (ei kuulu toimitukseen), katso kuva 4.1.

- Jos laite asennetaan suodatusversiona, asenna suojaristikko **H** (ei toimiteta) letkun ulostuloaukkoon kuvan 9 mukaisesti.

• Suositellaan käyttämään ilmanpoistoputkea, jonka halkaisija vastaa ilman ulostuloaukon mittoja. Pienentävien sovituskappaleiden käyttö voi alentaa tuotteen toimintatulosta ja lisätä meluisuutta.

### • Kiinnitys keittiöyksikköön – poistoversio

Tarkista mitat kuvasta 3 ennen liesituulettimen asennusta keittiöyksikköön.

- Liitä laippa **F** ilmanpoistoaukkoon letkulla **L** kuva 4 - vaihe 2.

- Kohdista liesituuletin yksikköön ja kiinnitä se 4 toimitetulla ruuvilla **A** kuva 4 - vaiheet 3-4.

Liesituulettimen mukana toimitetaan välikappale **D**, joka peittää liesituulettimen ja seinäyksikön välisen raon, kuva 5.

### - Välikappaleen asennus, kuva 7:

Laita välikappale **D** liesituulettimen takauraan kuvassa 7 - vaihe 1 näytetyllä tavalla ja kiinnitä se 3 ruuvilla **E** kuva 7 -vaihe 2.

- Jos haluat tehdä poistoliesituulettimesta suodattavan, pyydä jälleenmyyjältäsi hiilisuolettimia ja noudata asennusohjeita.

### • Lisävaruste

- Tämä liesituuletin voidaan varustaa esteettisellä hormilla (valinnainen), kuva 6 (pyydä sitä jälleenmyyjältä).

### Esteettisen hormin asennus

Esteettisen hormin **F** mukana toimitetaan 3 ruuvia **E**, jotka tulee kiinnittää kuvassa 8 - vaihe 1 näytettyjen 3 reiän kohdalle: älä kiristä niitä kokonaan.

Kiinnitä esteettinen hormi 3 ruuvien **E** kohdalle, vie se loppuun asti **F** ja kiristä 3 ruuvia **E**, kuten näytetty kuvassa 8 - vaihe 2.

Käytä pihtejä taivuttaaksesi kaksi sivukielekettä **M** ulospäin ja kiinnitä esteettinen hormi hyllyyn kahdella ruuvilla **A**, jotka näkyvät kuvassa 8 - vaiheet 3-4.

### • Suodatinliesituuletin:

#### Otathan huomioon:

-Jos liesituuletin halutaan muuttaa **POISTOLIESITUULETTIMESTA SUODATINLIESITUULETTIMEKSI**, aktiivihiiisuodattimet tulee tilata jakelijalta tarpeen mukaan.

Sarjoja on kahta eri tyyppiä: yhdessä on ei-regeneroituvat aktiivihiiisuodattimet (kuva 10A) ja toisessa on regeneroituvat (pestävät) aktiivihiiisuodattimet (kuva 10B).

Suodattimet tulee asettaa liesituulettimen sisällä olevaan imuyksikköön. Ne on kohdistettava kääntämällä niitä 90 astetta, kunnes salpa laukeaa (kuva 10A-10B).

- **PESTÄVIEN PYÖREIDEN** ja regeneroituvien aktiivihiiisuodattimien (kuva 10B) osalta irrota pehmuste ja noudata KÄYTTÖ- JA HUOLTO-OPPAAN kappaletta "regeneroituvat aktiivihiiisuodattimet".

### KÄYTTÖ JA HUOLTO-OHJEET

• Suositellaan käynnistämään laite ennen minkä tahansa ruuan kypsennyksen aloittamista. On suositeltavaa antaa laitteen toimia vielä 15 minuuttia käytön jälkeen, jotta ruoanvalmistuksesta aiheutuneet käryt saadaan kokonaan pois huonetilasta. Liesituulettimen hyvä toiminta riippuu oikeasta ja säännöllisestä huollosta; erityistä huomiota tulee kiinnittää rasvasuodattimeen ja aktiivihiiisuodattimeen.

• **Rasvasuodattimen** tehtävänä on pidättää ilmassa leijuvat rasvahiukkaset ja siksi se on altis tukkeutumaan ajanjaksoissa, jonka pituus vaihtelee laitteen käytön mukaan.

- Tulipalovaaran ennaltaehkäisemiseksi, pese rasvasuodattimet käsin vähintään 2 kuukauden välein neutraaleja ja hankaamattomia pesuaineita käyttämällä tai astianpesukoneessa alhaisessa lämpötilassa ja lyhyellä

pesuohjelmalla.

- Muutamien pesukertojen jälkeen voi syntyä värinmuutoksia. Tämä ei oikeuta valituksen kautta osien mahdolliseen vaihtoon.

• **Aktiivihiiisuodattimia** käytetään ilman puhdistamiseen, joka palautetaan huoneeseen ja jonka tehtävänä on vähentää ruoanvalmistuksen aikana syntyviä epämiellyttäviä hajuja.

- Ei regeneroituvat aktiivihiiisuodattimet tulee vaihtaa korkeintaan 4 kuukauden välein. Aktiivihiiilen kyllästyminen riippuu laitteen käyttöajasta, ruoanvalmistustavasta ja rasvasuodattimen puhdistustiheydestä.

• **Ennen rasvasuodattimien ja regeneroitavien aktiivihiiisuodattimien asentamista on tärkeää, että ne ovat kuivuneet kunnolla.**

• **Puhdista liesituuletin usein sekä ulko- että sisäpuolelta käyttämällä veteen tai neutraaliin ja hankaamattomaa pesuaineeseen kostutettua rättiä.**

• Valaistuslaitteisto on suunniteltu käytettäväksi ruokien kypsennyksen aikana eikä pitkäaikaiseen ympäristön yleiseen valaisuun. Valaistuksen pitkäaikainen käyttö vähentää huomattavasti lampujen keskimääräistä käyttöikää.

• **Varoitus:** liesituulettimen puhdistukseen ja vaihtoon sekä suodattimien puhdistukseen kuuluvien ohjeiden noudattamatta jättäminen aiheuttaa tulipalovaaran. Näin ollen suositellaan annettujen ohjeiden noudattamista.

### • Halogeenilamppujen vaihto (kuva 11A):

Halogeenilamppujen **B** vaihtamiseksi irrota lasiosa **C** hyödyntämällä vipuvuomaa asianmukaisissa urissa. Vaihda lamput uusiin samanlaisiin. **Varoitus:** älä koske lampuun paljain käsin.

### • LED-valojen vaihtaminen (Kuva 11B):

Jos malli on varustettu LED-valoilla, toimenpiteen saa suorittaa ammattitaitoinen tekniikko.

### • Ohjaimet valolla varustetut (Kuva 12):

**A** = Valaistuksen painike

**B** = OFF

**C** = Ensimmäisen nopeuden painike

**D** = Toisen nopeuden painike

**E** = Kolmannen nopeuden painike

**LAITTEEN VALMISTAJA EI OLE VASTUUSSA VAHINGOISTA, JOTKA OVAT AIHEUTUNEET YLLÄMAINITTUJEN OHJEIDEN LAIMINLYÖNNISTÄ.**

**ΕΛΛΗΝΙΚΑ**

**GR**

### ΓΕΝΙΚΑ

Διαβάστε προσεκτικά τις ακόλουθες σημαντικές πληροφορίες σχετικά με την ασφάλεια της εγκατάστασης και τη συντήρηση. Διατηρήστε αυτό το φυλλάδιο πληροφοριών προσβάσιμο για περαιτέρω διαβουλεύσεις. Η συσκευή έχει σχεδιαστεί για χρήση στην έκδοση αγωγών (εξαγωγή αέρα προς τα έξω) ή στην έκδοση φίλτρου (κυκλοφορία αέρα στο εσωτερικό).

**1. Προσοχή** σε περίπτωση που λειτουργούν ταυτόχρονα απορροφητήρας, απορρόφησης και καυστήρας ή μια εστία που εξαρτούνται από τον αέρα του περιβάλλοντος και τροφοδοτούνται από ενέργεια όχι ηλεκτρική διότι ο απορροφητήρας απορροφώντας αφαιρεί από το περιβάλλον τον αέρα που έχουν ανάγκη για την καύση ο καυστήρας ή η εστία. Η αρνητική πίεση στο χώρο δεν πρέπει να ξεπερνά τα 4ΡΑ (4x10<sup>-5</sup>bar). Για σίγουρη ασφαλές λειτουργία του απορροφητήρα, οφείλεται να υπάρχει κατάλληλος αερισμός στο χώρο. Για την εξωτερική εκκένωση ακολούθησε τις ισχύοντες προδιαγραφές της χώρας.

### **Πρίν συνδέσετε το μοντέλο στο ηλεκτρικό δίκτυο:**

-Ελέγξτε την πινακίδα στοιχείων (που βρίσκεται στο εσωτερικό της συσκευής) για να βεβαιωθείτε ότι η τάση και η ισχύς της συσκευής αντιστοιχούν στο ηλεκτρικό σας δίκτυο καθώς και για την καταλληλότητα του ηλεκτρικού βύσματος. Σε περίπτωση δυσκολιών επικοινωνήστε με έναν ειδικευμένο ηλεκτρολόγο.

-Αν το καλώδιο τροφοδοσίας είναι χαλασμένο, πρέπει να αντικατασταθεί από ένα καλώδιο ή ένα ειδικό σύστημα, διαθέσιμο από τον κατασκευαστή ή την υπηρεσία του τεχνικής υποστήριξης.

### **2. ΠΡΟΣΟΧΉ!**

**Σε ορισμένες περιπτώσεις οι ηλεκτρικές συσκευές μπορεί να αποτελούν κίνδυνο.**

**A) Μην ελέγχετε την κατάσταση των φίλτρων όσο ο απορροφητήρας είναι σε λειτουργία.**

**B) Μην αγγίζετε τις λυχνίες ή**

**τις γειτονικές περιοχές κατά ή αμέσως μετά την παρατεταμένη χρήση της εγκατάστασης φωτισμού.**

**C) Απαγορεύεται να μαγειρεύετε τρόφιμα σε φλόγα κατω από τον απορροφητήρα.**

**D) Αποφεύγετε ελεύθερες φλόγες διότι προκαλούν ζημιά στα φίλτρα και μπορούν να προκαλέσουν πυρκαγιές.**

**E) Να διατηρείτε συνεχώς υπό έλεγχο το τηγάνισμα των τροφίμων για να μη πάρει φωτιά το καυτό λάδι.**

**F) Αποσυνδέστε το βύσμα από την ηλεκτρική πρίζα πριν προχωρήσετε στη συντήρηση.**

**G) Αυτή η συσκευή μπορεί να χρησιμοποιηθεί από παιδιά ηλικίας άνω των 8 ετών και από άτομα με μειωμένες ψυχικές ή διανοητικές ικανότητες, ή από άτομα χωρίς πείρα και επαρκή γνώση, αρκεί να επιβλέπονται και εκπαιδεύονται στην ασφαλή χρήση της συσκευής και στους κινδύνους που απορρέουν από αυτή. Βεβαιωθείτε ότι τα παιδιά δεν παίζουν με τη συσκευή. Ο καθαρισμός και η συντήρηση δεν πρέπει να εκτελούνται από παιδιά, εκτός εάν επιβλέπονται.**

**H) Να επιτηρείτε τα παιδιά για να είστε βέβαιοι ότι δεν παίζουν με τη συσκευή.**

**I) Όταν ο απορροφητήρας χρησιμοποιείται ταυτόχρονα με συσκευές που καίνε αέριο ή άλλα καύσιμα, ο χώρος πρέπει να αερίζεται δεόντως.**


**L) Αν οι εργασίες καθαρισμού δεν εκτελούνται σύμφωνα με τις οδηγίες, υπάρχει κίνδυνος να προκληθεί πυρκαγιά.**


# και ηλεκτρικής σύνδεσης πρέπει να γίνονται από ειδικευμένο προσωπικό.

## • Χ ρ η σ ι μ ο π ο ι ή σ τ ε π ρ ο σ τ α τ ε υ τ ι κ ά γ ά ν τ ι α π ρ ι ν π ρ ο χ ω ρ ή σ ε τ ε σ τ ι ς ε ρ γ α σ ι ε ς σ υ ν α ρ μ ο λ ό γ η σ η ς .

### • Ηλεκτρική σύνδεση:

Σημείωση! Ελέγξτε την πινακίδα δεδομένων που βρίσκεται στο εσωτερικό της συσκευής:

- Αν στην πινακίδα εμφανίζεται το σύμβολο  σημαίνει ότι η συσκευή δεν πρέπει να συνδέεται σε γείωση, συνεπώς εκτελέστε τις οδηγίες που αφορούν την κατηγορία μόνωσης II.

- Αν στην πινακίδα **ΔΕΝ** εμφανίζεται το σύμβολο  εκτελέστε τις οδηγίες που αφορούν στην κατηγορία μόνωσης I.

### Κατηγορία μόνωσης II

- Η συσκευή ανήκει στο τύπο II, που σημαίνει πως κανένα καλώδιο δεν πρέπει να συνδεθεί με την γείωση. Το βύσμα πρέπει να είναι εύκολα προσβάσιμο μετά την εγκατάσταση της συσκευής.

Στην περίπτωση που η συσκευή διαθέτει καλώδιο χωρίς βύσμα, για να το συνδέσετε στο ηλεκτρικό δίκτυο είναι αναγκαίο να μεσολαβεί μεταξύ της συσκευής και του ηλεκτρικού δικτύου ένας παντολικός διακόπτης με ελάχιστο άνοιγμα μεταξύ των επαφών 3mm, επαρκής για το φορτίο και σύμφωνος με τους ισχύοντες κανονισμούς.

- Η σύνδεση στο δίκτυο θα πρέπει να γίνει ως εξής:

ΚΑΦΕ: γραμμή **L**

ΜΠΑΕ: **N** ουδέτερη γραμμή.

### Κατηγορία μόνωσης I


Η συσκευή αυτή κατασκευάστηκε ως κατηγορία I, γι αυτό πρέπει να συνδέεται στη γείωση.

- Η σύνδεση στο ηλεκτρικό δίκτυο πρέπει να διενεργείται ως ακολούθως:

ΚΑΦΕ = **L** γραμμή

ΜΠΑΕ = **N** ουδέτερο

ΚΙΤΡΙΝΟ/ΠΡΑΣΙΝΟ =  γείωση.

Το ουδέτερο καλώδιο πρέπει να συνδέεται στον ακροδέκτη με το σύμβολο **N** ενώ το **ΚΙΤΡΙΝΟ/ ΠΡΑΣΙΝΟ** καλώδιο, πρέπει να συνδέεται στον ακροδέκτη πλήσιον του συμβόλου της γείωσης .

Στη διαδικασία ηλεκτρικής σύνδεσης βεβαιωθείτε ότι η ηλεκτρική πρίζα διαθέτει σύνδεση γείωσης. Μετά τη συναρμολόγηση του απορροφητήρα, προσέξτε ώστε η θέση της ηλεκτρικής πρίζας να είναι εύκολα προσβάσιμη. Στην περίπτωση άμεσης σύνδεσης στο ηλεκτρικό δίκτυο είναι αναγκαίο να μεσολαβεί μεταξύ της συσκευής και του ηλεκτρικού δικτύου ένας παντολικός διακόπτης με ελάχιστο άνοιγμα μεταξύ των επαφών 3mm, ικανό για το φορτίο και σύμφωνο με τους ισχύοντες κανονισμούς.

Εάν η εστία είναι ηλεκτρική, αερίου ή επαγωγής, η ελάχιστη απόσταση μεταξύ του ίδιου και του κάτω μέρους του απορροφητήρα πρέπει να είναι τουλάχιστον **55 cm**.

Εάν οι οδηγίες εγκατάστασης για την εστία καθορίζουν μεγαλύτερη απόσταση, λάβετε υπόψη αυτή τη

μέτρηση.

Εάν χρησιμοποιείται ένας σωλήνας σύνδεσης που αποτελείται από δύο μέρη, το άνω μέρος πρέπει να τοποθετηθεί έξω από το κάτω μέρος. Μην συνδέετε την εξάτμιση του απορροφητήρα στον ίδιο αγωγό που χρησιμοποιείται για την κυκλοφορία ζεστού αέρα ή για εκκένωση αναθυμιάσεων από άλλες συσκευές που παράγονται από άλλη από μια ηλεκτρική πηγή. Πριν προχωρήσετε στις εργασίες συναρμολόγησης, αφαιρέστε τα φίλτρα (λιπαντικά) κατά του γράσου (Εικ. 2) έτσι ώστε να χειρίζεται ευκολότερα τη μονάδα.

- Σε περίπτωση συναρμολόγησης της συσκευής στην έκδοση αναρρόφησης προετοιμάστε την οπή για εκκένωση του αέρα Εικ. 4 - φάση 1.

- Σε περίπτωση τοποθέτησης της συσκευής έκδοσης φιλτραρίσματος, τοποθετήστε την έξοδο του εύκαμπτου σωλήνα με μια προστατευτική μάσκα **H** (δεν παρέχεται) όπως φαίνεται στο Σχ. 4.1.

- Εάν η συσκευή πρόκειται να εγκατασταθεί στην έκδοση φιλτραρίσματος, τοποθετήστε ένα πλέγμα προστασίας **H** (δεν παρέχεται) στην έξοδο του σωλήνα, όπως φαίνεται στην Εικ. 9.

• Συνιστάται η χρήση ενός σωλήνα εκκένωσης αέρα ίδιας διαμέτρου με το στόμιο εξόδου αέρα. Η χρήση προσαρμοστικού θα μπορούσε να μειώσει τις επιδόσεις του προϊόντος και να αυξήσει τη θορυβότητα.

### • Στερέωση στη μονάδα κουζίνας - έκδοση εξαγωγής

Ελέγξτε τις μετρήσεις στο Σχ. 3 πριν εγκαταστήσετε τον απορροφητήρα στη μονάδα κουζίνας.

- Συνδέστε τη φλάντζα **F** στην οπή εξάτμισης αέρα χρησιμοποιώντας εύκαμπτο σωλήνα **L** Εικ. 4 - φάση 2.

- Ευθυγραμμίστε το κάλυμμα στη μονάδα και στερεώστε το με τις 4 βίδες **A** που παρέχονται Εικ. 4 - βήμα 3-4.

Το κάλυμμα παρέχεται με ένα διαχωριστικό **D** για να κλείσει το κενό μεταξύ του απορροφητήρα και της μονάδας τούχου Εικ. 5.

### - Εγκατάσταση του αποστάτη Εικ. 7:

- Τοποθετήστε το διαχωριστικό **D** στην πίσω σχισμή του απορροφητήρα όπως φαίνεται στο σχήμα 7 - φάση 1 και στερεώστε το με τις 4 βίδες **E** εικόνα 7 - φάση 2.

- Για να μετατρέψετε τον απορροφητήρα από μια έκδοση αγωγού σε μια έκδοση φιλτραρίσματος, ζητήστε από τον αντιπρόσωπό σας τα φίλτρα άνθρακα και ακολουθήστε τις οδηγίες εγκατάστασης.

### • Προαιρετικά

- Αυτός ο απορροφητήρας μπορεί να εξοπλιστεί με αισθητικό καπναγωγό (προαιρετικό) Εικ. 6 (επικοινωνήστε με τον αντιπρόσωπό σας για να το ζητήσετε).

Εγκατάσταση του αισθητικού καπναγωγού

### Εγκατάσταση του αισθητικού καπναγωγού

Ο αισθητικός σωλήνας **F** διαθέτει 3 βίδες **E**, οι οποίες πρέπει να στερεωθούν σε αντιστοιχία με τις 3 οπές που φαίνονται στο σχήμα 8 - φάση 1, χωρίς να τις σφίξετε τελείως.

Τοποθετήστε τον αισθητικό καπναγωγό σε αντιστοιχία με τις 3 βίδες **E**, πάρτε τον αισθητικό καπναγωγό στο τέλος της διαδρομής **F** και σφίξτε τις 3 βίδες **E** όπως υποδεικνύεται στο σχήμα 8 - φάση 2.

Χρησιμοποιήστε μια λαβή για να λυγίσετε τις δύο πλευρικές γλωττίδες **M** προς τα έξω και στερεώστε

το αισθητικό καπάκι στο ράφι με τις δύο βίδες **A** που φαίνονται στο σχήμα 8 - φάσεις 3-4

#### • Λειτουργία ανακύκλωσης αέρα:

##### Παρακαλώ σημειώστε:

- Για να μετατρέψετε τη λειτουργία του απορροφητήρα από **ΕΞΑΓΩΓΗ ΑΕΡΑ** σε **ΑΝΑΚΥΚΛΩΣΗ ΑΕΡΑ** πρέπει να προμηθευτείτε τα φίλτρα ενεργού άνθρακα ως αξεσουάρ.

Έχουμε δύο διαφορετικούς τύπους κιτ, ένα με φίλτρα ενεργού άνθρακα που δεν μπορούν να επαναχρησιμοποιηθούν (Εικ. 10Α) και το άλλο με φίλτρα ενεργού άνθρακα με δυνατότητα επαναχρησιμοποίησης (πλένεται) (Εικ. 10Β).

Τα φίλτρα πρέπει να τοποθετηθούν στη μονάδα αναρρόφησης που βρίσκεται μέσα στον απορροφητήρα και να κουμπωθούν περιστρέφοντάς τα 90 μοίρες, μέχρι να σταματήσει η παγίδα (Εικ. 10Α-10Β).

- Για τα φίλτρα ενεργού άνθρακα **WASHABLE CIRCULAR** (Εικ. 10Β), αφαιρέστε το ταμπόν και ακολουθήστε τις οδηγίες στην παράγραφο ΧΡΗΣΗ ΚΑΙ ΣΥΝΤΗΡΗΣΗ, "φίλτρα ενεργού άνθρακα με δυνατότητα ανανέωσης".

#### ΧΡΗΣΗ ΚΑΙ ΣΥΝΤΗΡΗΣΗ

• Συνιστάται να θέτετε σε λειτουργία τη συσκευή πριν προχωρήσετε στο μαγείρεμα κάποιου τροφίμου. Συνήθεται να αφήνετε τη συσκευή να λειτουργεί για 15 λεπτά αφού τελειώσετε το μαγείρεμα των τροφίμων, για πλήρη εκκένωση του μολυσμένου αέρα. Η καλή λειτουργία του απορροφητήρα εξαρτάται από τη σωστή και συνεχή συντήρηση. Ιδιαίτερη προσοχή πρέπει να δοθεί στο φίλτρο συγκράτησης λίπους και στο φίλτρο ενεργού άνθρακα.

• Το φίλτρο συγκράτησης λίπους έχει ως σκοπό τη συγκράτηση των λιπαρών σωματιδίων που αιωρούνται στον αέρα, και σχηματίζει σε έμφραξη σε χρονικά διαστήματα που ποικίλουν ανάλογα με τη χρήση της συσκευής.

- Προκειμένου να αποφευχθεί κάθε κίνδυνος πυρκαγιάς, το ανώτερο κάθε 2 μήνες, είναι απαραίτητο να πλένετε τα φίλτρα αντιγράσου στο χέρι, χρησιμοποιώντας ρευστά ουδέτερα απορρυπαντικά, ή σε πλυντήρια πιάτων σε χαμηλές θερμοκρασίες και σε σύντομες πλύσεις.

- Μετά από μερικές πλύσεις, μπορεί να διαπιστωθούν αλλοιώσεις του χρώματος. Το γεγονός αυτό δεν αποτελεί λόγο διαμαρτυρίας για τυχόν αντικατάστασή τους.

• Τα ενεργά φίλτρα άνθρακα χρησιμοποιούνται για τον καθαρισμό του αέρα που ανακυκλώνεται στο περιβάλλον και έχει τη λειτουργία να μειώνει τις δυσάρεστες οσμές που προκαλούνται από το μαγείρεμα.

- Τα μη ανανεώσιμα ενεργά φίλτρα άνθρακα πρέπει να αντικαθίστανται κάθε 4 μήνες το ανώτερο. Ο κορεσμός του ενεργού άνθρακα εξαρτάται περίπου από τη διάρκεια χρήσης της συσκευής, από τον τύπο της κουζίνας και από τη συχνότητα με την οποία γίνεται ο καθαρισμός του φίλτρου αντιγράσου.

• Πριν επαναποθετήσετε τα φίλτρα αντιγράσου και τα ενεργά ανανεώσιμα φίλτρα άνθρακα προσέξτε αυτά να έχουν στεγνώσει καλά.

• Να καθαρίζετε συχνά τον απορροφητήρα, εσωτερικά και εξωτερικά, χρησιμοποιώντας ένα βρεγμένο πανί με μετουσιωμένο οινόπνευμα ή υγρά ουδέτερα απορρυπαντικά μη αποξυστικά.

• Η εγκατάσταση φωτισμού σχεδιάστηκε για να χρησιμοποιείται κατά το μαγείρεμα και όχι για γενικό παρα-

τεταμένο φωτισμό του χώρου. Η παρατεταμένη χρήση του φωτισμού μειώνει σημαντικά τη μέση διάρκεια των λυχνιών.

• Αν η συσκευή είναι εξοπλισμένη με φωτισμό περιβάλλοντος αυτός μπορεί να χρησιμοποιηθεί για παρατεταμένη χρήση γενικού φωτισμού του περιβάλλοντος.

• Προσοχή: Η μη τήρηση των προειδοποιήσεων για την καθαριότητα του απορροφητήρα και την αντικατάσταση και καθαρισμό των φίλτρων μπορεί να προκαλέσει πυρκαγιά. Σας συνιστούμε κατά συνέπεια να ακολουθείτε προσεκτικά τις οδηγίες που προτείνονται.

#### Αντικατάσταση λαμπτήρων αλογόνου (Εικ. 11Α):

Για να αντικαταστήσετε τους λαμπτήρες αλογόνου **B**, αφαιρέστε το τζάμι

**C** χρησιμοποιώντας μοχλό δράσης στις σχετικές ρωγμές.

Αντικαταστήστε τους λαμπτήρες με καινούργιους του ίδιου τύπου.

**Προσοχή:** μην αγγίζετε τη λάμπα με γυμνά χέρια

#### • Αντικατάσταση λαμπτήρων LED (Εικ. 11Β):

Εάν η έκδοση της συσκευής είναι με λαμπτήρες LED, είναι απαραίτητη η παρέμβαση ενός εξειδικευμένου τεχνικού για την αντικατάστασή τους.

• Εντολές μηχανικής (Εικ. 12) τα βασικά σύμβολα εξηγούνται παρακάτω:

**A** = ΦΩΣ

**B** = OFF

**C** = ΤΑΧΥΤΗΤΑ I

**D** = ΤΑΧΥΤΗΤΑ II

**E** = ΤΑΧΥΤΗΤΑ III.

**ΔΕΝ ΑΝΑΛΑΜΒΑΝΟΥΜΕ ΕΥΘΥΝΕΣ ΓΙΑ ΤΥΧΩΝ ΖΗΜΙΕΣ ΠΟΥ ΠΡΟΚΑΛΟΥΝΤΑΙ ΑΠΟ ΤΗΝ ΜΗ ΤΗΡΗΣΗ ΤΩΝ ΣΥΜΒΟΥΛΩΝ ΠΟΥ ΠΡΟΑΝΑΦΕΡΘΗΚΑΝ.**

**MAGYAR**

**H**

#### ÁLTALÁNOS TUDNIVALÓK

Olvassa el figyelmesen a következő fontos információkat a telepítés, biztonság és karbantartással kapcsolatban. Tartsa ezt a tájékoztató füzetet elérhető helyen a további konzultációkhoz. A készüléket légszűrővel váltogatban (levegő elszívása kívülre) vagy szűrős váltogatban (levegő keringtetése belül) történő használatra tervezték.

#### BIZTONSÁGI FIGYELMEZTETÉSEK

**1.** Figyeljünk arra, hogyha nem villanással működő és ugyanannak a helyiségnek a légterét használó elszívó, kályha vagy tűzhely működik egyszerre, akkor az elszívó esetleg kivonja a kályha vagy a tűzhely égéséhez szükséges levegőt. A helyiség negatív nyomása 4 PA-nál nem lehet nagyobb (4x10<sup>-5</sup> bar). A biztonságos működés érdekében gondoskodjunk a

helyiség megfelelő levegőellátásáról. A szennyezett levegő külső térbe való elvezetésekor tartzuk be az ide vonatkozó előírásokat. **Mielőtt bekötné a modellt az elektromos hálózatba:**

-Ellenőrizze a (a készülék belsejében található) műszaki adatokat tartalmazó táblát, és győződjön meg arról, hogy az elektromos hálózat feszültsége és teljesítménye megfelel-e a feltüntetett adatoknak, valamint, hogy a csatlakozó megfelelő-e. Amennyiben kételyei merülnek fel, forduljon szakképzett villanszerelőhöz.

-Ha a tápkábel megsérült, ki kell cserélni egy másik kábelre, vagy a gyártónál vagy annak szervizközpontjában beszerezhető speciális egységre.

## 2. FIGYELEM!

Bizonyos esetekben az elektromos készülékek veszélyt jelenthetnek.

A) Az elszívó működése közben ellenőrizze a szűrők állapotát.

B) A készülék világításának hosszan tartó használata közben vagy közvetlenül azt követően ne érjen az izzókhoz vagy a mellettük lévő felületekhez.

C) Az elszívó alatt tilos nyílt lángon sütni.

D) Ne használjon nyílt lángot, mert az tönkretelheti a szűrőket és tüzet okozhat.

E) Tartsa folyamatosan szem előtt a süstést, nehogy a forró olaj meggyulladjon.

F) A karbantartási műveletek előtt húzza ki a konnektort a dugóból.

G) A készüléket nem használhatják 8 éven aluli, valamint csökkent fizikai, érzékszervi vagy mentális

képességekkel rendelkező, illetve olyan személyek, akik nem rendelkeznek megfelelő tapasztalattal és tudással, hacsak a biztonságukért felelős személy nem adott nekik megfelelő utasításokat a készülék biztonságos használatára és az azzal járó veszélyekre vonatkozóan, és nem biztosít megfelelő felügyeletet számukra. **Ügyeljen rá, hogy a gyerekek ne játsszanak a készülékkel! A készülék tisztítását és karbantartását gyermekek csak felügyelet mellett végezhetik!**

H) Vigyázzon a gyerekekre, hogy ne játszanak a készülékkel.

I) Amennyiben az elszívót gázzal vagy más éghető anyaggal működő készülékkel együtt használja, a helyiségnek megfelelő szellőzéssel kell rendelkeznie.

L) Amennyiben a tisztítási műveleteket nem az utasításoknak megfelelően végzi el, fennáll a veszélye annak, hogy a készülék kigyullad.

### FELSZERELÉSI UTASÍTÁSOK

• A beszerelést és az elektromos bekötést csak szakemberek végezhetik el.

• Vegyék fel a védőkesztyűket az összeszerelési műveletek elkezdése előtt.

#### • Elektromos bekötés:

Megjegyzés! Ellenőrizze a készülék belsejében elhelyezett adattáblát:

-Amennyiben az adattáblán fel van tüntetve a  szimbólum, akkor a készülék nem csatlakoztatható a földeléshez, ezért a II. szigetelési osztály előírásait kell betartani.

-Amennyiben az adattáblán **NINCS** feltüntetve a  szimbólum, az I. szigetelési osztály előírásait kell betartani.

#### II. szigetelési osztály

-A termék kéteres kábellel készült, vigyázzunk, hogy

az egyik huzalt se kössük a földvezetékbe.  
A dugónak a készülék felszerelését követően is könnyen megközelíthetőnek kell maradnia.  
Abban az esetben, ha a készülék dugó nélküli tápkábellel van ellátva, az elektromos hálózatba való bekötéséhez a készülék és a hálózat közé be kell iktatni egy, a terhelésre szabott és az érvényes szabványnak megfelelő univerzális megszakítót, melynek érintkezői között legalább 3 mm távolságnak kell lennie.  
- A hálózatra való bekötésnél vegyük figyelembe a huzalok színét:  
BARNA = L fázis  
KÉK = N nullafázis.

## I. szigetelési osztály

A készülék I. osztályú, ezért földelt konnektorba kell csatlakoztatni.

-Az elektromos hálózathoz történő csatlakoztatást az alábbiak szerint kell elvégezni:

BARNA = L fázis

KÉK = N nulla

SÁRGA/ZÖLD = ⊕ föld.

A nulla vezetékét kell összekötni az N jelzésű csatlakozóval, míg a SÁRGA/ZÖLD vezetékét a föld jelhez közeli csatlakozóhoz kell kötni ⊕.

Az elektromos összeköttetés kivételésekor győződjön meg róla, hogy a dugós csatlakozó a földhöz van csatlakoztatva. Az elszívó kürtjének felszerelése után, ügyeljen rá, hogy az elektromos kapcsoló könnyen hozzáférhető legyen. Abban az esetben, ha közvetlenül csatlakoztatja az elektromos hálózatra, a készülék és a hálózat közé be kell iktatni egy a terhelésre szabott és az érvényes szabványnak megfelelő univerzális megszakítót, melynek érintkezői között legalább 3 mm legyen a távolság.

• Ha a főzőlap elektromos, gáz vagy indukciós, akkor főzőlap és az elszívó alsó része közötti minimális távolságnak legalább **55 cm**-nek kell lennie.

Ha a fűzőlap utasításai nagyobb távolságot írnak elő, vegye figyelembe ezt a távolságot.

Ha két részből álló csatlakozó csövet használ, a felső részt az alsó részen kívülre kell helyezni. Ne csatlakoztassa a páraelszívó elszívó csövet ugyanahhoz a vezetékhez, amely a forró levegő keringetésére vagy a más készülékekből származó, nem elektromos forrás által generált gőzök elvezetésére szolgál. Az összeszerelési műveletek elvégzése előtt távolítsa el a zsírszűrő(ke)t (2. ábra), hogy könnyebben tudja kezelni az egységet.

-A készülék szívó kivitelben történő összeszerelése esetén készítse elő a levegő elszívására szolgáló nyílást 4. ábra – 1. szakasz.

- Ha a készüléket szűrős kivitelben kell felszerelni, szereljen fel egy H védőrácsot (nem tartozék) a tömlő kivezetésére a 9. ábrán látható módon.

• Tanácsos a levegőkimeneti cső átmérőjével megegyező átmérőjű levegőelvezető csövet használni. Az átmérőcsökkentés csökkenti a termék teljesítményét, és növeli a zajosságát.

## • Rögzítés a konyha egységhez – elszívó változat

Ellenőrizze a méreteket a 3. ábrán, mielőtt telepíti az elszívót a konyha egységbe.

- Csatlakoztassa az **F** peremet a levegő elszívására szolgáló nyíláshoz az **L** rugalmas tömlő segítségével.

ábra – 2. szakasz.

- Igazítsa az elszívót az egységhez, és rögzítse a mellékelt 4 csavarral **A** 4. ábra – 3-4. lépés.

Az elszívóhoz egy **D** távtartó tartozik, hogy bezárja a fal egység és az elszívó közötti rést 5. ábra.

## - Távtartó telepítése 7. ábra:

Illessze a **D** távtartót az elszívó hátsó nyílásába, a 7. ábra – 1. szakasz szerint, és rögzítse a 3 csavarral **E** 7. ábra – 2. szakasz.

- Ahhoz, hogy az elszívót légcSATORNÁS változatú szűrő változatúra módosítsa, kérje a kereskedőtől a szénszűrőt, és kövesse a telepítési utasításokat.

## • Opcionális

- Ezt az elszívót felszerelheti egy esztétikai kürtővel (opcionális) 6. ábra (forduljon kérésével a kereskedőhöz).

## Az esztétikai kürtő felszerelése

Az esztétikai kürtőhöz **F** 3 db csavar tartozik **E**, amelyek a 8. ábra – 1. szakaszában látható 3 nyílásba kell csavarni, anélkül, hogy teljesen megszorítaná azokat.

Helyezze az esztétikai kürtőt a 3 csavarnak **E** megfelelően, vigye az esztétikai kürtőt a menet végéig **F**, és szorítsa meg a 3 csavart **E** a 8. ábra – 2. szakasz szerint.

Egy fogóval hajlítsa kifelé a két oldalsó fület **M**, és rögzítse az esztétikai kürtőt a polchoz a 8. ábrán látható két csavarral **A** – 3-4. fázis.

## • Szűrő elszívó:

### Figyelem:

-Ahhoz, hogy az **ELSZÍVÓT SZÜRŐ ELSZÍVÓVÁ** módosítsa, kiegészítő aktív szénszűrőket kell rendelnie a forgalmazótól.

Két különböző készlet áll rendelkezésre, egy nem regenerálható aktív szénszűrő (10A ábra) és egy regenerálható aktív szénszűrő (mosható) (10B ábra). A szűrőket az elszívó belsejében elhelyezett szívóegységre kell helyezni. Központosítani kell őket úgy, hogy elfordítja 90 fokkal, amíg az ütköző rész beakad (10A-10B ábra).

- A **MOSHATÓ KÖR ALAKÚ** regenerálható aktív szénszűrők (10B ábra) esetében távolítsa el a párnát, és kövesse a HASZNÁLAT ÉS KARBANTARTÁS című szakaszban (Regenerálható aktív szénszűrők) található utasításokat.

## HASZNÁLAT ÉS KARBANTARTÁS

• Mielőtt bármilyen étel főzésébe belekezdene, tanácsos bekapcsolni a készüléket. A szennyezett levegő teljes kiszellőztetése érdekében a főzés végét követően ajánlatos még 15 percig bekapcsolva hagyni az elszívót. Az elszívó tökéletes működtetése megfelelő és folyamatos karbantartást igényel. Különös figyelmet kell fordítani a zsír- és az aktív szénszűrőre.

• **A zsírszűrő** megköti a levegőben lévő zsírmecskéket, melyek a használatlaltól függően idővel eltömítik a készüléket.

-Egy esetleges tűzveszély megelőzése érdekében legfeljebb kéthavonta mossa el kézzel a zsírszűrőket. Használjon semleges folyékony mosószereket, vagy mossa el a zsírszűrőt alacsony hőmérsékleten mosogatógépben rövid programon. Ne használjon súrolószert.

- Néhány mosás után a zsírszűrő színe megváltozhat. Ez nem szolgáltat alapot reklamációra, és a szűrő esetleges cseréjére.

• **Aktiv szénzsűrők** feladata, hogy megtisztítsák a környezetbe visszaáramoltatott levegőt, és csökkentik a főzés során keletkező kellemetlen szagokat.

- A nem regenerálható aktiv szénzsűrőket legfeljebb 4 havonta cserélni kell. Az aktiv szén telítődését befolyásoló tényezők: a készülék használatának időtartama, főzési szokások és a zsírzsűrő tisztításának gyakorisága.

• **A zsírzsűrők és a regenerálható aktiv szénzsűrők visszahelyezése előtt várja meg, hogy a szénzsűrők teljesen megszáradjanak.**

• **Az elszívó külső és belső részét tisztítsa meg rendszeresen egy vízzel vagy semleges folyékony nem súroló hatású mosószerrel átitatott ruhával.**

• A világítóberendezést főzés közbeni használatra tervezték, és nem a konyha általános, huzamos idejű megvilágítására. A huzamos idejű használat lényegesen lecsökkenti az égők átlag élettartamát.

• **Figyelem:** az elszívó és a szűrők tisztítására ill. a szűrők cseréjére vonatkozó utasítások be nem tartása megnöveli a tüzeset kockázatát. Ezért azt tanácsoljuk, kövesse az utasításokat.

• **Halogén izzók cseréje (11A ábra):**

A halogén izzók **B** cseréjéhez távolítsa el a **C** üveglapot egy emelőkarral a megfelelő mélyedésben. Cserélje le a villanykörtéket új, ugyanolyan típusúra. **Figyelem:** ne érjen az izzóhoz csupasz kézzel.

• **A FÉNYJELZŐ lámpák kicserélése (11B. ábra):**

Amennyiben a készülék **FÉNYJELZŐ** lámpával ellátott típusú, a lámpa kicseréléséhez villanszerelőt kell hívni.

• **Vezérlés (12. ábra) Fényvezérlés:**

**A** = VILÁGÍTÁS

**B** = OFF

**C** = ELSŐ SEBESSÉG

**D** = MÁSODIK SEBESSÉG

**E** = HARMADIK SEBESSÉG

**A HASZNÁLATI UTASÍTÁS BE NEM TARTÁSÁBÓL EREDŐ KÁROKÉRT SEMMINEMŰ FELELŐSÉGET NEM VÁLLALUNK.**

**NORSK**

**N**

#### GENERELT

Les denne viktige informasjonen angående installasjonssikkerhet og vedlikehold nøye. Ha dette informasjonshæftet tilgjengelig for senere referanse. Apparatet er blitt utformet for å kunne brukes som kanalversjon (luft blåses mot utsiden) eller filteringsversjon (luft sirkulerer på innsiden).

#### SIKKERHETS INFORMASJON

**1.** Vær forsiktig dersom en vifte med utvendig avløp benyttes i samme rom som en brenner eller en ovn som ikke går på elektrisk strøm, da viften trekker ut luften brennere eller ovnen trenger til forbereningen. Det negative tryk-

ket i rommet må ikke overstige 4 Pa ( $4 \times 10^{-5}$  bar). For sikker bruk må man derfor sørge for tilstrekkelig ventilasjon av lokalet. Avtrekket skal utføres i henhold til gjeldende forskrifter.

## Før modellen kobles til det elektriske systemet:

- Kontroller typeskiltet (befinner seg inni apparatet) for å kontrollere at spenning og styrke er i samsvar med strømmettet og at forbindelseskontakten er egnet. Er du i tvil ta kontakt med en kvalifisert elektriker.

- Dersom strømledningen er ødelagt, må denne byttes ut med en kabel eller en spesialenhet som kan skaffes hos produsenten eller serviceavdelingen til produsenten.

## 2. Advarsel!

I noen situasjoner kan elektriske apparater utgjøre en fare.

**A)** Ikke kontroller filterens tilstand mens avtrekket er i bruk.  
**B)** Ikke berøre lyspærene eller de nærliggende områdene under eller rett etter lengre bruk av belysningsanlegget.

**C)** Det er forbudt å steke mat med flammer under avtrekket.  
**D)** Unngå åpen ild, siden den skader filterne og kan medføre brann.

**E)** Hold frityrsteking av mat konstant under kontroll, for å unngå at oljen tar fyr.

**F)** Trekk ut støpselet fra stikkontakten før du foretar vedlikeholdsarbeid.

**G)** Dette apparatet kan brukes av barn under 8 år gamle og fra personer med redusert mentale-fysiske kapasitet sansene eller med erfaring og kunnskap utilstrekkelig, følg



**nøye instruksjoner om hvordan du kan trygt bruke apparatet og farene som dette innebærer. Pass på at barn ikke leker med apparatet. Rengjøring og vedlikehold av brukeren ikke trenger å utføres av barn, med mindre de er overvåket.**

**H) Overvåk barna for å være sikre på at de ikke leker med ovnen.**

**I) Når avtrekket benyttes samtidig med apparater som brenner gass eller andre brennstoffer, må rommet være passende utluftet.**

**L) Hvis rengjøringsinngrepene ikke utføres i samsvar med anvisningene, er det fare for at det kan oppstå en brann.**


#### INSTALLASJONSVEILEDNING


**• Montering og elektriske koblinger må utføres av kvalifisert personale.**

**• Bruk vernehansker under monteringsarbeidet.**

#### • Elektrisk tilkobling:

Merk! Verifiser datamerket som finnes på innsiden av apparatet:

-Hvis symbolet  vises på platen, betyr det at ingen jordforbindelse må gjøres på apparatet, følg derfor instruksjonene for isolasjonsklasse II.

-Hvis symbolet  IKKE vises på platen, følg instruksjonene for isolasjonsklasse I.

#### Isolasjonsklasse II

-Apparatet er fremstilt i klasse II, ingen leder skal derfor kobles til jord. Støpselet må være lett tilgjengelig etter installasjon av apparatet. Hvis apparatet er utstyrt med en strømledning uten støpselet, må en omnipolar bryter i passende størrelse med 3 mm minimum åpning mellom kontaktene festes mellom apparatet og strømforsyningen i overensstemmelse med lasten og strømforskriftene.


-Tilkobling til strømmettet utføres på følgende måte:  
BRUN = L strømførende  
BLÅ = N nulleleder.

#### Isolasjonsklasse I

Dette apparatet tilhører klasse I, av elektriske apparater og må derfor kobles til jordat kontakt.

-Tilkoplingen til strømforsyningen må utføres på følgende måte:

BRUN = L linje  
BLÅ = N nøytral

GUL/GRØNN =  jording.

Den nøytrale tråden må kobles til pluggen med symbolet **N** mens den **GRØNN/GULE**, tråden må kobles til pluggen nær jordingssymbolet .

Ved elektrisk tilkoping må man forsikre seg om at kontakten er jordat. Etter montering av oppsugingsviften må man kontrollere at el-kontakten lett kan nås i den endelige posisjonen. Ved direkte påkøpling til strømmettet er det nødvendig å sette inn en flerpolbryter mellom apparatet og strømmettet med en minimumsavstand på 3 mm mellom kontaktene, og som er egnet til strømbehovet og i overensstemmelse med gjeldende regler.

• På elektriske platetopper, gasstopper og induksjonstopper, må minimumdistanse mellom platetoppen og den nedre delen av avtrekkshetten være minst **55 cm**.

Hvis installasjonstegningen til platetoppen opererer med en større avstand må man rette seg etter dette. Hvis det brukes forbindelsesrør som består av to deler, må den øvre delen plasseres utenfor den nedre delen. Avtrekkshetten må ikke kobles til den samme kanalen som brukes til å sirkulere varmluft eller trekke ut røyk og matos fra apparater som apparater annet enn elektrisk forsyning. Før man starter med monteringen må man fjerne fettfiltrene (Fig.2) slik at enheten blir enklere å håndtere.

- Hvis apparatet skal monteres som innsugsversjon må det klargjøres et hull for avtrekk av luften Fig. 4 – fase 1.

- Hvis man monterer en filterversjon må det monteres en beskyttende rist **H** i utløpet (medfølger ikke) som vist i Fig 4.1.

- Ved montering av enheten i filtreringsversjonen, plasser et beskyttelsesgitter **H** (medfølger ikke) på utløpet av det fleksible røret som vist i fig.9

• Det anbefales å bruke et lufttømmør med samme diameter som veggventilens munning. Bruk av et reduksjonsrør kan forringe produktets ytelse og øke støyen.

#### • Feste til kjøkkenenhet - avtrekksversjon

Sjekk målene i Fig. 3 før avtrekkshetten installeres på kjøkkenenheten.

- Koble flensen **F** til avtrekkshullet med fleksibel slange **L** Fig. 4 – fase 2.

- Rett inn avtrekkshetten og fest den med de 4 medfølgende skruene **A** Fig. 4 - steg 3-4.

Avtrekkshetten leveres med distansestykke **D** slik at avstanden mellom hette og vegg enhet kan kortes ned Fig.5.

#### - Installere distansestykke Fig.7:

Tilpass distansestykke **D** i det bakre sporet på hetten vist i figur 7 - fase 1 og fest med 3 skruer **E** figur 7 - fase 2.

- For å forvandle hetten fra en kanalversjon til en filtreringsversjon, må man gå til anskaffelse av karbonfilter og følge installasjonsanvisningene.

#### • Tilbehør

- Denne hetten kan styres med en pyntekanal (tilbehør) Fig. 6 (kontakt din forhandler med forespørsel).

#### Montere pyntekanal

Pyntekanal **F** leveres med 3 skruer **E**. Disse må settes inn i de 3 hullene som vises i figur 8 - fase 1, uten at de strammes til fullstendig.

Tilpass pyntekanalen med de 3 skruene **E**, flytt den helt i enden **F** og stram til de 3 skruene **E** som vist i figur 8 - fase 2.

Bruk en tang til å bøye de to klaffene **M** utover og feste pyntekanalen til hyllen med de to skruene **A** som vist i figur 8 - fase 3-4.

#### • Filterhette:

##### Vennligst merk:

-For å forvandle hetten fra **AVTREKSHETTE** til **FILTERHETTE** må det bestilles aktive karbonfilter fra nærmeste forhandler.

Vi har to forskjellige typer sett, ett med et ikke-regenererbart aktivt karbonfilter (Fig.10A) og den andre med et regenererbart aktivt karbonfilter (kan vaskes) (Fig.10B).

Filterne må settes i innsugsdelen på innsiden av hetten. De må sentreres og vris 90 grader inntil stopphaken løses ut (Fig.10A-10B).

- For **VASKBARE SIRKULÆRE** regenererbare aktive karbonfilter (Fig.10B), må man fjerne hetten og følge instruksjonene i avsnittet "regenererbare aktive karbonfilter" i BRUKS- OG VEDLIKEHOLD SANVISNINGEN.

#### BRUK OG VEDLIKEHOLD

• Vi anbefaler at kjøkkenviften slås på før du tilbereder mat. Vi anbefaler også at apparatet får stå på i 15 minutter etter at maten er ferdig, slik at all forurenset luft elimineres. Den effektive ytelsen til kjøkkenviften avhenger av stadig vedlikehold; antifettfilteret og det aktive karbonfilteret krever begge ekstra vedlikehold.

• **Antifettfilteret** brukes til å samle opp alle fettpartikler som finnes i luften, og dermed er det utsatt for metning (tiden det tar for at filteret blir fullt avhenger av måten apparatet brukes på).

- For å unngå fare for brann, må man vaske fettfilterne minst hver 2. måned for hånd med et mildt, ikke-slipende flytende vaskemiddel eller i oppvaskmaskin ved lave temperaturer og korte sykluser.

- Etter noen vask, kan fargeendringer forekomme. Dette gir ikke rett til erstatning.

• **Aktive kullfilter** brukes for å rense luften som sendes ut i rommet igjen og har som funksjon å dempe lukten som oppstår ved matlaging.

- Aktive kullfilter som ikke kan regenereres må byttes må byttes ut minst hver 4.måned. Metningsnivået til kullfilteret avhenger av brukshyppigheten til apparatet, typen matlaging som utføres og hvor regelmessig antifettfilterne rengjøres.

• **Før man setter på plass fettfilterne og de aktive kullfilterne er det viktig at disse er helt tørre.**

• **Rengjør hetten ofte både innvendig og utvendig. Bruk en klut fuktet enten med vann eller med et nøytralt og ikke slipende vaskemiddel.**

• Belysningsanlegget er prosjektert for bruk under matlaging og ikke for lengre opplysning av rommet. Forlenget bruk av belysningen minsker varigheten av lyspærene betraktelig.

• **Advarsel:** hvis man ignorerer advarslene som gjelder rengjøring av hetten og bytte og rengjøring av filter kan forårsake brann. Det anbefales derfor å følge disse instruksjonene.

#### • Skifte ut halogenpærer (Fig.11A):

For å skifte ut halogenpærene **B**, må man fjerne glasspanelet **C** ved å stikke et verktøy inn i de små

åpningene. Skift ut pærene med nye av samme type. **Advarsel:** Ikke berør lyspærene med bare hender.

#### • Bytting av LED lamper (Fig.11B):

Hvis apparatversjonen er utstyrt med **LED** lamper, må disse byttes ut av en faglært tekniker.

• **Kontroller med lys (Fig.12)** benyttes følgende symboler:

**A** = tast for BELYSNING

**B** = tast for OFF (AV)

**C** = tast for FØRSTE HASTIGHET

**D** = tast for ANNEN HASTIGHET

**E** = tast for TREDJE HASTIGHET

**PRODUSENTEN FRASKRIVER SEG ETHVERT ANSVAR FOR SKADER SOM SKYLDES AT OVENNEVNTTE RETNINGSLINJER IKKE ER BLITT FULGT.**

**POLSKA**

**PL**

#### INFORMACJE OGÓLNE

Należy uważnie przeczytać ważne, niżej wskazane informacje dotyczące instalacji i konserwacji. Przeczytać niniejszą instrukcję w dostępnym miejscu, aby umożliwić odniesienie się do niej w przyszłości. Urządzenie zostało zaprojektowane do stosowania w wersji ssącej (wyciąg powietrza na zewnątrz) lub w wersji filtrującej (wewnętrzny obieg powietrza).

#### UWAGI O BEZPIECZEŃSTWIE

**1. Nie należy używać jednocześnie okapu kuchennego i paleniska lub kominka zależnych od powietrza w pomieszczeniu i niezasilanych energią elektryczną, ponieważ okap zużywa powietrze potrzebne do ich spalania. Ciśnienie ujemne w pomieszczeniu nie powinno przekraczać 4 Pa ( $4 \times 10^{-5}$  bar). Należy więc zadbać o prawidłową wentylację w pomieszczeniu, konieczną dla bezpiecznego funkcjonowania urządzenia. Przy odprowadzaniu dymu na zewnątrz, należy przestrzegać norm obowiązujących w naszym kraju.**

**Przed podłączeniem modelu do sieci elektrycznej:**

- Skontrołować tabliczkę znamionową (znajdującą się wewnątrz urządzenia) aby upewnić się, że napięcie i moc są odpowiednie dla danej sieci i, że gniazdo wty-

kowe połączenia jest odpowiednie. W przypadku wątpliwości zwrócić się do wykwalifikowanego elektryka.

-Jeśli przewód zasilana jest uszkodzony powinien zostać wymieniony na przewód lub specjalny zespół dostępny u producenta lub u jego obsługi technicznej.

## 2. Uwaga!

**W niektórych sytuacjach urządzenia elektryczne mogą stanowić zagrożenie.**

**A) Nie kontrolować stanu filtrów, gdy okap jest włączony.**

**B) Nie dotykać lamp lub stref przyległych podczas lub zaraz po przedłużonym używaniu oświetlenia.**

**C) Zabronione jest gotowanie potraw na ogniu pod okapem.**

**D) Należy unikać wolnego ognia, ponieważ uszkadza filtry i może spowodować pożar.**

**E) Należy stale kontrolować gotowane potrawy, aby uniknąć zapalenia wrzącego oleju.**

**F) Wyjąć wtyczkę z gniazdka przed przystąpieniem do konserwacji.**

**G) Niniejsze urządzenie może być używane przez dzieci w wieku poniżej 8 lat oraz osoby o ograniczonych zdolnościach psychicznych, fizycznych i zmysłowych lub o niedostatecznym doświadczeniu i wiedzy na temat jego działania, powinni oni zostać jednak poinstruowani oraz skontrolowani w kwestii obsługi urządzenia przez osoby odpowiedzialne za ich bezpieczeństwo. Należy pilnować, aby dzieci nie bawiły się urządzeniem. Czyszczenie i konserwacja urządzenia nie**

**powinny być wykonywane przez dzieci, chyba że są one nadzorowane.**

**H) Należy pilnować dzieci, aby upewnić się, że nie bawią się urządzeniem.**

**I) Jeśli okap zostanie użyty jednocześnie z urządzeniami spalającymi gaz lub inne paliwa należy pamiętać o zagwarantowaniu dobrej wentylacji pomieszczenia.**

**L) Jeśli czynności związane z czyszczeniem nie zostaną wykonane zgodnie z instrukcjami, istnieje zagrożenie wywołania pożaru.**


### INSTRUKCJE DO INSTALACJI


• Czynności montażu i podłączenia elektrycznego powinny być dokonane przez wyspecjalizowany personel.

• Przed przystąpieniem do czynności montażowych założyć rękawice ochronne.

#### • Podłączenie elektryczne:

Uwaga! Skontrolować tabliczkę znamionową znajdującą się wewnątrz urządzenia:

-Jeśli na tabliczce znajduje się symbol , oznacza to, że urządzenie nie musi być uziemione, należy wykonać instrukcje dotyczące klasy izolacji II.

-Jeśli na tabliczce **NIE** znajduje się symbol , oznacza to, że należy wykonać instrukcje związane z klasą izolacji I.

#### Klasa izolacji II

-Urządzenie skonstruowane jest według klasy II, dlatego przewody nie muszą być uziemione. Wtyczka musi być łatwo dostępna po instalacji urządzenia. W przypadku, gdy urządzenie wyposażone jest w kabel bez wtyczki, w celu jego podłączenia należy umieścić pomiędzy urządzeniem a siecią wyłącznik wielobiegunowy z minimalnym otwarciem między stykami wynoszącym 3 mm, przystosowany do obciążenia i zgodny z obowiązującymi normami.

-Podłączenie do sieci elektrycznej powinno być przeprowadzone następująco:

BRAŹOWY = L linia

BŁĘKITNY = N zerowy.

#### Klasa izolacji I

Urządzenie to wykonane zostało w klasie I, dlatego powinno być podłączone do uziemienia.

-Podłączenie do sieci elektrycznej powinno zostać wykonane w następujący sposób:

BRAŹOWY = L linia

NIEBIESKI = N neutralny  
ZÓŁTO/ZIELONY = ⊕ uziemienie.

Przewód neutralny powinien zostać podłączony do zacisku oznaczonego symbolem N, natomiast przewód **ZÓŁTO/ZIELONY** powinien zostać podłączony do zacisku w sąsiedztwie symbolu uziemienia ⊕.

Podczas czynności podłączania elektrycznego należy upewnić się, czy gniazdko wyposażone jest w bolec uziemienia. Po zamontowaniu okapu odciągu należy upewnić się, czy gniazdko elektryczne jest łatwo dostępne. W przypadku bezpośredniego podłączenia do sieci elektrycznej koniecznym jest umieszczenie pomiędzy urządzeniem a siecią wyłącznika wielopolowego z minimalnym otwarciem między stykami wynoszącym 3 mm, przystosowanego do obciążenia zgodnego z obowiązującymi normami.

• W przypadku stosowania elektrycznej lub indukcyjnej płyty grzewczej, minimalna odległość między płytą a dolną częścią okapu powinna wynosić co najmniej **55 cm**.

W przypadku gdy w instrukcji płyty grzewczej wskazana odległość byłaby większa, należy przestrzegać tego wymiaru.

W przypadku zastosowania rury składającej się z dwóch części, górna część musi być umieszczona na zewnątrz części dolnej. Nie podłączać wyciągu okapu do przewodu użytego do obiegu gorącego powietrza lub do odprowadzania dymów z innych urządzeń, generowanych przez źródła inne niż elektryczne. Przed montażem, usunąć filtr(y) przeciwłuszczowy(e) (Rys.2), tak aby ułatwić obchodzenie się z urządzeniem.

- W przypadku zainstalowania urządzenia w wersji ssącej przygotować otwór do odprowadzania powietrza Rys. 4 – krok 1.

- W przypadku zainstalowania urządzenia w wersji filtrującej, na wylocie węża zamocować kratę ochronną **H** (nie objęta zakresem dostawy) jak pokazano na Rys 4.1.

- Jeśli urządzenie ma być zainstalowane w wersji filtrującej, na wylocie węża należy zamontować kratkę ochronną H (nie wchodzi w skład zestawu), jak pokazano na rys. 9.

• Sugeruje się, aby używać przewodu do opróżniania powietrza o takiej samej średnicy jak otwór wylotowy. Używanie przewężenia może zmniejszyć sprawność produktu i zwiększyć hałas.

#### • Mocowanie do okapu w szafce kuchennej

Przed zainstalowaniem okapu w szafce kuchennej sprawdzić wymiary wskazane na Rys. 3.

- Podłączyć kołnierz **F** do otworu wyciągowego za pomocą elastycznego węża **L** Rys. 4 – krok 2.

- Wyrównać okap w stosunku do szafki i zamocować za pomocą 4 dostarczonych śrub **A** - Rys. 4 - krok 3-4. Okap jest wyposażony w element dystansujący **D** umożliwiający zamknięcie szczeliny pomiędzy okapem a ścianą - Rys.5.

#### - Instalacja elementu dystansującego Rys.7:

Umieścić element dystansujący **D** na tylnym gnieździe okapu, jak pokazano na Rys 7 - krok 1 i zamocować za pomocą 3 śrub **E** rysunek 7 -krok 2.

- Aby przeksztalczyć okap z wersji ssącej na wersję filtrującą, zamówić filtry z węgla drzewnego u swojego sprzedawcy i następnie postępować zgodnie z

instrukcjami wskazanymi poniżej.

#### • Opcja

- Przedmiotowy okap jest wyposażony w estetyczny kanał dymowy (opcja) Rys. 6 (który można zamówić u swojego sprzedawcy).

#### Instalacja estetycznego kanału dymowego

Estetyczny kanał dymowy **F** jest wyposażony w 3 śruby **E**, które należy zamocować na wysokości 3 otworów wskazanych na rysunku 8 - krok 1, bez ich definitywnego dokręcania.

Umieścić kanał dymowy na wysokości 3 śrub **E**, tak aby osiągnął koniec skoku **F**, i dokręcić 3 śruby **E** jak pokazano na rysunku 8 - krok 2.

Za pomocą ścisłkacza wygiąć znajdujące się po obu stronach języczki **M** ina zewnątrz zamocować kanał dymowy do półki za pomocą dwóch śrub **A** wskazanych na rys 8 - kroki 3-4.

#### • Okap filtrujący:

##### Uwaga:

- Aby przeksztalczyć urządzenie z **OKAPU WYCIĄGOWEGO** na **OKAP FILTRUJĄCY** należy zamówić filtry z węglem aktywnym u swojego sprzedawcy.

W sprzedaży dostępne są dwa typy zestawów, jeden z filtrami z węglem aktywnym, których nie można poddać regeneracji (Rys.10A) i drugi z filtrami z aktywnego węgla drzewnego, które można poddać regeneracji (zdatne do mycia) (Rys.10B).

Filtry należy umieścić na jednostce ssącej znajdującej się wewnątrz okapu. Należy je wycentrować poprzez obrócenie o 90 stopni, aż do chwili załączenia zaczepu (Rys.10A-10B).

- W przypadku stosowania **OKRĄGLYCH** filtrów z węglem aktywnym **ZDATNYCH DO MYCIA** (Rys.10B), usunąć podkładkę i postępować zgodnie z instrukcjami wskazanymi w punkcie **UŻYWANIE I KONSERWACJA**, „filtry z węglem aktywnym, które można poddać regeneracji”.

#### EKSPLOATACJA I KONSERWACJA

• Zaleca się uruchomienie urządzenia przed przystąpieniem do gotowania jakiegokolwiek potrawy. Zaleca się, aby nie wyłączać urządzenia przez około 15 minut po zakończeniu gotowania potraw w celu całkowitego usunięcia nieświeżego powietrza. Prawidłowe działanie okapu uwarunkowane jest prawidłową i regularną konserwacją; szczególną uwagę należy zwrócić na filtr przeciwłuszczowy oraz na filtr z węglem aktywnym.

• **Filtr przeciwłuszczowy** ma za zadanie zatrzymywanie cząsteczek tłuszczu zawieszonych w powietrzu, dlatego narażony jest na zatkanie, które może nastąpić w różnym czasie, zależnie od eksploatacji urządzenia.

- Aby zapobiec ewentualnemu ryzyku pożaru, maksymalnie co 2 miesiące należy ręcznie myć filtry przeciwłuszczowe, używając płynnych neutralnych nie ściernych środków czyszczących lub też myć je w zmywarce przy niskiej temperaturze i krótkich cyklach mycia.

- Po kilku umyciach, ich kolor może się zmienić. Nie stanowi to powodu do reklamacji w celu ewentualnej wymiany.

• **Filtry z węglem aktywnym** służą do oczyszczania powietrza, które jest wypuszczane do otoczenia oraz zatrzymują nieprzyjemne zapachy powstające podczas gotowania.

- Filtry z węglem aktywnym nieregenerowane muszą być wymieniane maksymalnie co 4 miesiące. Nasyce-  
nie węgla aktywnego zależy od przedłużonego  
lub nie użycia urządzenia, rodzaju kuchenki oraz  
częstotliwości czyszczenia filtra przeciwłuszczowego.

• **Przed ponownym zamontowaniem filtrów przeciwłuszczowych i filtrów z węglem aktywnym regenerowanych muszą być one dokładnie wysu-  
szone.**

• **Okap należy czyścić często zarówno wewnątrz jak i na zewnątrz, korzystając ze ściereczki nawilżonej wodą lub neutralnymi detergentami w płynie bez substancji ściernych.**

• Instalacja oświetleniowa zaprojektowana jest do użytkowania podczas gotowania, a nie do długotrwałego użycia jako oświetlenie główne pomieszczenia. Przedłużone użytkowanie oświetlenia zmniejsza znacząco średnią trwałość żarówek.

• **Uwaga:** nieprzestrzeganie wskazówek dotyczących czyszczenia okapu i wymiany oraz czyszczenia filtrów powoduje ryzyko pożaru. Dlatego też, zaleca się przestrzeganie podanych instrukcji.

• **Wymiana żarówek halogenowych (Rys.11A):**

Aby wymienić żarówkę halogenowe **B**, podnieść, wyko-  
rzystując obecne szczeliny, i usunąć szklaną płytkę **C**.  
Wymienić żarówkę na nowe elementy takiego samego  
typu. **Uwaga:** nie dotykać żarówki gołymi rękoma.

• **Wymiana lampek LED (Rys.11B):**

Jeżeli wersja urządzenia posiada lampki **LED**, w celu  
ich wymiany konieczna jest interwencja wyspecjali-  
zowanego technika.

• **Układ sterowania (Rys. 12)** Stery świetlne znaczenie  
symboli jest następujące.

**A** = przycisk OŚWIETLENIE

**B** = przycisk WŁĄCZENIE

**C** = przycisk PIERWSZA PRĘDKOŚĆ

**D** = przycisk DRUGA PRĘDKOŚĆ

**E** = przycisk TRZECIA PRĘDKOŚĆ

**DOSTAWCA UCHYLA SIĘ OD WSZELKIEJ  
ODPOWIEDZIALNOŚCI ZA EWENTUALNE USTERKI,  
SPOWODOWANE NIEPRZESTRZEGANIEM WYŻEJ  
WYMIENIONYCH WSKAZÓWEK.**

**ROMANIA**

**R**

#### **DESCRIERE GENERALĂ**

Citiți cu atenție următoarele informații importante priv-  
ind siguranța instalării și întreținerea. Păstrați această  
broșură de informații la îndemână pentru consultări  
ulterioare. Aparatul a fost proiectat pentru a fi utilizat  
în varianta cu conducte (evacuare a aerului în exterior)  
sau în varianta cu filtrare (circulație a aerului în interior).

#### **INSTRUCȚIUNI DE SIGURANȚĂ**

**1.** Dacă dispuneți de o centrală  
termică sau de o altă sursă de  
încălzire care folosește, pentru  
combustie, aerul din încăpere,  
aveți grijă să nu funcționeze îm-

preună cu hota, deoarece aceasta  
absoarbe aerul. Presiunea negati-  
vă din încăpere nu trebuie să de-  
pășească 4 pascali ( $4 \times 10^{-5}$  bari).  
Pentru a garanta o funcționare co-  
rectă, asigurați-vă că ventilația din  
încăpere este adecvată. În ceea  
ce privește evacuarea aerului în  
mediul înconjurător, respectați  
normele naționale în vigoare.

#### **Înainte de conectarea modelu- lui la rețeaua electrică:**

-Controlați plăcuța cu instrucțiile  
(pusă în interiorul aparatului)  
pentru a vă asigura că tensiunea  
și energia să fie corespunzătoare  
acelei de la rețea și priza să fie  
potrivită. Dacă aveți nelămuriri  
întrebați pe un electricist calificat.

-În cazul în care cablul este deteri-  
orat, acesta trebuie să fie înlocuit  
cu un cablu (sau cu un ansamblu)  
special; pentru aceasta, apălați la  
fabricant sau la serviciul de asis-  
tență tehnică.

#### **2.ATENȚIE!**

**În anumite situații, aparatele  
electrice pot reprezenta un  
pericol.**

**A)Nu controlați starea filtrelor  
în timp ce hota este în funcțiu-  
ne.**

**B)Nu atingeți becurile sau zo-  
nele apropiate în timpul sau  
imediat după folosirea îndelun-  
gată a instalației de iluminat.**

**C)Nu frigeți alimentele direct  
pe flacără, dacă hota este în  
funcțiune.**

**D)Evitați flăcările deschise,  
deoarece deteriorează filtrele  
și pot provoca incendii.**

**E)Dacă prăjiți în ulei, nu vă în-  
depărtați de aragaz, deoarece  
uleiul fierbinte poate lua foc.**

**F)Deconectați ștecherul de la  
priza de curent înainte de a**

efectua întreținerea.

**G) Acest aparat poate fi folosit de copii cu vârsta de cel puțin 8 ani și de către persoane cu capacități fizice, senzoriale și mentale reduse sau lipsite de experiență și cunoștințe, cu condiția să fie supravegheate atent și instruite în privința modului de utilizare în siguranță a aparatului și un privința pericolelor pe care acesta le prezintă. Copii trebuie supravegheați pentru a nu se juca cu aparatul. Curățarea și întreținerea nu trebuie să fie efectuate de copii, dacă aceștia nu sunt supravegheați.**

**H) Supravegheați copiii, pentru a fi siguri că nu se joacă cu aparatul.**

**I) Când hota este folosită în același timp cu alte aparate care ard gaze sau alte combustibile, încăperea trebuie să fie ventilată corespunzător.**

**L) Dacă operațiunile de curățare nu sunt efectuate cu respectarea instrucțiunilor, există riscul producerii unui incendiu.**


#### INSTRUCȚIUNI DE MONTAJ


• **Toate operațiunile de montaj și conectare electrică trebuie să fie efectuate de personal specializat.**

• **Utilizați mănuși de protecție înainte de a începe operațiunile de montare.**

#### • Conexiunea electrică:

Notă! Controlați plăcuța de date pusă în interiorul aparatului:

- Dacă pe plăcuța apare simbolul  înseamnă că aparatul nu trebuie legat la pământ, executați deci instrucțiunile privind clasa de izolație II.

- Dacă pe plăcuța nu apare simbolul  executați instrucțiunile privind clasa de izolație I.

#### Clasa de izolație II

- Hota intră în clasa de construcție II; de aceea, nu este necesar să o conectați la împământare. Ștecărul trebuie să fie ușor accesibil după instalarea aparatului.

În cazul în care aparatul este prevăzut cu cablu fără ștecăr, pentru a-l conecta la rețeaua electrică este necesară interpunerea între aparat și rețea a unui întrerupător omnipolar cu deschiderea minimă între contacte de 3 mm, dimensionat la sarcină și conform normelor în vigoare.

- Conectarea la rețeaua electrică trebuie să respecte următoarele indicații:

MARO = L fază

ALBASTRU = N nul.


#### Clasa de izolație I


Acest aparat intră în clasa de construcție I; de aceea, nu este necesar să îl conectați la împământare.

- Conectarea la rețeaua electrică trebuie să respecte următoarele indicații:

MARO = L fază

BLEUMARIN = N neutru

GALBEN/VERZUI =  împământare.

Cablul de nul trebuie să fie conectat la borna cu simbolul **N** în timp ce cel **GALBEN/VERZUI**, trebuie să fie conectat la borna de lângă simbolul de împământare (masa) .

La efectuarea legăturilor electrice, asigurați-va ca priza de curent este dotata cu firul de împământare. După montarea hotei de aspirare, asigurați-va ca priza este ușor accesibilă. Dacă veți efectua conectarea direct la rețeaua electrică, este necesar să echipați cablul cu un întrerupător omnipolar cu deschiderea contactelor de 3 milimetri, capabil să suporte sarcina electrică indicată, conform normelor în vigoare.

• Distanța minimă de instalare față de flacără sau sursa de căldură (plite electrice) trebuie să fie de minim **55cm**.

Dacă instrucțiunile de utilizare ale plitei indică alte valori, vă rugăm să țineți cont de acestea.

Dacă folosiți un tub de evacuare compus din două părți, partea superioară (sau secundară) trebuie fixată pe exteriorul tubului primar. Nu conectați evacuarea hotei la alte evacuări folosite de alte aparate! Înainte de a începe instalarea hotei îndepărtați filtrele din aluminiu (Fig. 2) în scopul de a nu le deteriora și de a manevra cu ușurință hota.

- În cazul utilizării hotei pe sistem de evacuare realizați în prealabil gaura de evacuare conform Fig. 4 – faza 1.

- În cazul utilizării hotei pe sistem de filtrare (recirculare) echipați capătul evacuării cu grilajul **H** (nu este inclus) precum în Fig. 4.1

• Se recomandă folosirea unui tub de evacuare a aerului care să aibă același diametru ca și gura de evacuare a aerului. Utilizarea unei reducții poate diminua performanțele aparatului și mări nivelul de zgomot“.

• **Fixarea în corpul de mobilă – pe mod de evacuare**  
Verificați cotele din Fig. 3 înainte de instalare.

- Conectați flanșa **F** la orificiul de evacuare al aerului folosind un tub flexibil **L** Fig. 4- faza 2

- Aliniați hota la corpul de mobilă și fixați-o cu cele 4 șuruburi **A** Fig. 4 – faza 3-4

Hota este prevăzută cu un distanțier **D** pentru a închide spațiul dintre aparat și perete Fig. 5.

- **Instalarea distanțierului Fig. 7:**

Așezați distanțierul **D** pe partea din spate a hotei precum în Fig. 7 – faza 1 și fixați-l cu cele 4 șuruburi **E** Fig. 7 – faza 2.

-Pentru a folosi hota pe mod de filtrare (recirculare) va trebui să folosiți filtre cu carbon activ. Întrebați vânzătorul de disponibilitatea acestora.

#### • **Optional**

- Hota poate fi echipată cu o mască de evacuare (accesoriu optional) Fig. 6. Întrebați vânzătorul pentru disponibilitatea acestuia.

#### **Instalarea măștii de evacuare**

Masca **F** este furnizată cu 3 șuruburi **E**, care trebuie fixate în cele 3 găuri indicate în Fig. 8 – faza 1, fără a le strânge complet. Așezați și reglați masca pe înălțime și ulterior strângeți șuruburile precum în Fig. 8 – faza 2. Folosiți un clește pentru a îndoi spre exterior lateralele **M** și fixați masca cu cele 2 șuruburi **A** indicate în Fig. 8 – fazele 3-4..

#### • **Mod de filtrare (recirculare):**

Vă rugăm să luați în vedere următoarele:

-Pentru a transforma hota din versiunea de evacuare pe versiunea de filtrare trebuie să folosiți filtre cu carbon activ (nu sunt incluse) pe care le puteți achiziționa de la vânzător. Există două tipuri de filtre cu carbon, neregenerabile (Fig. 10A) sau regenerabile prin spălare (Fig. 10B). Filtrele trebuie aplicate pe carcasa motorului, centrate, prin rotire la 90° până se opresc în sistemul de blocare (Fig. 10A-10B).

Pentru filtrele regenerabile prin spălare (Fig. 10B), îndepărtați suportii și urmați instrucțiunile din secțiunea de întreținere, paragraful aferent filtrelor cu carbon regenerabil.

#### **UTILIZARE ȘI ÎNȚEȚINERE**

• Se recomandă să porniți hota înainte de a începe coacerea alimentelor. Lăsați hota în funcțiune 15 minute după stingerea aragazului, pentru a elimina complet mirosul de mâncare. Funcționarea corectă a hotei depinde de întreținerea ei în mod periodic, conform indicațiilor; o atenție mărită trebuie acordată filtrului degresant și filtrului de carbon activ.

• **Filtrul degresant** capturează suspensiile de grăsime din aer și de aceea se poate deseori obtura, în funcție de folosirea aparatului.

- Pentru a preveni pericolul de incendii, la fiecare 2 luni este necesară spălarea filtrelor antigrăsime; acestea vor fi spălate cu mâna, folosind un detergent neutru neabraziv sau în mașina de spălat vase la temperaturi reduse, efectuând cicluri rapide.

- După câteva spălări, pot fi verificate alterațiile de culoare. Acest lucru nu dă dreptul la reclamații în vederea înlocuirii lor.

• **Filtrele cu cărbune activ** au scopul de a depura aerul care este eliberat în atmosferă și au funcția de a diminua mirosurile neplăcute datorate gătitului.

- Filtrele cu cărbune activ neregenerabile trebuie înlocuite la maxim fiecare 4 luni. Saturația cărbunelui activ depinde de utilizarea mai mult sau mai puțin îndelungată a aparatului, de tipul de mâncăruri găsite și de intervalele la care este realizată curățarea filtrului antigrăsime.

• **Înainte de a monta la loc filtrele antigrăsime și filtrele cu cărbune activ regenerabile este important ca acestea să fie bine uscate.**

• **Curățați hota des, atât pe interior cât și pe exterior, cu ajutorul unei lavete îmbibate în spirit sau cu un detergent neutru, neabraziv.**

• Instalatia de lumină este proiectata numai pentru

folosirea ei în timpul gătitului și nu pentru a asigura iluminarea generală a încălzătorilor. Folosirea îndelungată a luminii hotei reduce mult durata de viață a becurilor.

• Dacă aparatul este dotat cu **lumină ambient** aceasta poate fi folosită timp îndelungat pentru iluminarea generală a ambientului.

• **Atenție:** nerespectarea avertizărilor privind curățarea hotei, înlocuirea și curățarea filtrelor duce la crearea riscurilor de incendii. Este recomandată respectarea cu strictețe a instrucțiunilor prezentate.

#### • **Înlocuirea becurilor halogen (Fig. 11A):**

Pentru înlocuirea becului halogen **B** îndepărtați panoul **C** prin aplicarea unei manevre similare utilizării unui levier. Înlocuiți becul cu unul nou, identic ca specificații.

**Atenție!** Nu atingeți becurile cu mâinile goale!

#### • **Înlocuirea becului LED (Fig. 11B):**

Dacă hota este prevăzută cu system de iluminare LED pentru înlocuirea acestuia este nevoie să apelați la un tehnician autorizat.

#### • **Panou de comenzi mecanice (Fig. 12):**

**A**=Lumină

**B**=Opriță

**C**=Viteza I

**D**=Viteza II

**E**=Viteza III

**PRODUCĂTORUL ÎȘI DECLINĂ ORICE RESPONSABILITATE PENTRU DAUNELE PROVOCATE PRIN NERESPECTAREA INSTRUCȚIUNILOR DE MAI SUS.**

**РУССКИЙ**

**RUS**

#### **ОБЩИЕ СВИДЕНИЯ**

Внимательно прочтите следующую важную информацию, касающуюся безопасности установки и технического обслуживания. Храните этот информационный буклет в доступном месте для дальнейшего консультирования. Прибор предназначен для использования в версии с отводным каналом (вывод воздуха наружу) или в версии с фильтром (циркуляция воздуха внутри).

#### **МЕРЫ ПРЕДОСТОРОЖОСТИ**

**1. Быть внимательным, если одновременно работает вытяжка и горелка или очаг, нуждающийся в окружающем воздухе и запитывающийся иной энергией, кроме электрической. В таком случае вытяжка удаляет из помещения воздух, нужный для процесса сгорания в горелке или очаге.**

Отрицательное давление в помещении не должно превышать 4Pa (4x10<sup>-5</sup> bar). Для надежной

и безопасной работы следует обеспечить вентиляцию помещения. Для наружных выбросов соблюдать правила, действующие в Вашей стране.

### **Прежде чем подключить прибор к электрической сети:**

-Убедиться в соответствии напряжения и мощности прибора, данные о которых помещены на заводской паспортной табличке, сетевым показателям, а также соответствие электро-соединителя(розетки).В случае несоответствия розетки обратиться к квалифицированному электрику.

-Если провод электропитания поврежден, замените его или весь специальный узел у производителя или в уполномоченном центре технического обслуживания.

## **2.Внимание!**

**В некоторых случаях электрические приборы могут быть опасными.**

**A) Не проверяйте состояние фильтров при работающей вытяжке.**

**B) Не прикасайтесь к лампочкам или к прилегающим зонам в процессе работы системы освещения или сразу же после ее выключения.**

**C) Запрещается готовить блюда на открытом пламени под кухонной вытяжкой.**

**D) Избегайте открытого пламени, так как оно повреждает фильтры и может привести к возгоранию.**

**E) В процессе жарки во фритюре непрерывно следите за процессом во избежание возгорание кипящего масла.**

**F) Отсоединяйте штепсель-**

**ную вилку от сетевой розетки перед началом технического обслуживания.**

**G) Прибором могут пользоваться дети старше 8 лет и лица с ограниченными психическими, физическими и сенсорными способностями, а также не имеющие достаточного опыта и знаний, но только под присмотром ответственных лиц и при условии, что они обучены безопасной эксплуатации прибора и знают о связанных с его неправильным использованием опасностях. Следите, чтобы дети не играли с прибором. Очистку и уход за прибором не должны выполнять дети, разве только под присмотром взрослых.**

**H) Не разрешайте детям играть с изделием.**

**I) Если вытяжка используется одновременно с другими приборами, в которых используется топливный газ или другие виды топлива, в помещении должна быть обеспечена надлежащая вентиляция.**

**L) В случае выполнения операций по чистке без соблюдения инструкций существует опасность возгорания.**

### **ИНСТРУКЦИИ ПО УСТАНОВКЕ**


**• Монтаж и электрическое подключение должны выполняться квалифицированным техником.**


**• Перед тем, как приступить к монтажным операциям, надеть защитные перчатки.**

#### **• Электрическая связь:**

Примечание! Проверьте табличку данных, расположенную внутри аппарата:



- Если на табличке имеется символ , это значит, что аппарат не должен заземляться, в связи с чем необходимо следовать инструкциям в отношении типа изоляции II.

- Если на табличке **НЕТ** символа , следуйте инструкциям в отношении типа изоляции I.

### Тип изоляции II

- Прибор имеет класс II, поэтому к заземлению не надо подсоединять никакой провод. Необходимо обеспечить легкий доступ к штепселю после установки аппарата.

В случае поставки аппарата с кабелем без штепселя, для того чтобы подключить его к электрической сети, необходимо установить между аппаратом и сетью мультитиполярный выключатель с минимальным расстоянием между контактами 3 мм, рассчитанный на данную нагрузку и соответствующий действующим нормативам.


- Подсоединение к сети электропитания производится в следующем порядке:


коричневый-**L**-линия  
синий-**N**-нейтральный.

### Тип изоляции I

Данное изделие относится к классу I, поэтому должно подсоединяться к заземлению.

- Подсоединение к сети электропитания производится в следующем порядке:

КОРИЧНЕВЫЙ = **L** сеть  
СИНИЙ = **N** нейтраль  
ЖЕЛТО-ЗЕЛЕНый =  заземление.

Провод нейтралы должен подсоединяться к зажиму с символом **N**, а **ЖЕЛТО-ЗЕЛЕНый** провод – к зажиму с символом заземления .

В процессе электрического подключения аппарата, чтобы электрическая розетка была оснащена контактом заземления. После монтажа кухонной вытяжки проверьте, чтобы штепсельная вилка изделия была легкодоступной. В случае прямого подключения к сети электропитания необходимо установить между изделием и сетью мультитиполярный выключатель с минимальным расстоянием между контактами 3 мм, рассчитанный на данную нагрузку и соответствующий действующим нормативам.

• Если варочная панель электрическая, газовая или индукционная, минимальное расстояние между ней и нижней частью вытяжки должно быть не менее **55 см**.

Если в инструкции по установке варочной панели указано большее расстояние, примите это во внимание.

Если используется соединительная труба, состоящая из двух частей, верхняя часть должна располагаться снаружи нижней части. Не подсоединяйте отводной канал кухонной вытяжки к тому же каналу, который используется для циркуляции горячего воздуха или для отвода дыма от других приборов, который образуется от источников, отличных от электрических. Прежде чем приступить к сборке, снимите жирособиравший фильтр(ы) (рис. 2), чтобы упростить работу с устройством.

- В случае устройства в версии с вытяжкой подготовьте отверстие для выпуска воздуха, рис. 4 – этап 1.

- В случае устройства в версии с фильтром установите на выходе шланга защитную решетку **H** (не входит в комплект), как показано на рис. 4.1.

- Если прибор устанавливается в фильтрующем исполнении, установите защитную сетку **H** (не входит в комплект поставки) на выходе шланга, как показано на рис. 9.

• Рекомендуется использовать трубу дымохода с таким же диаметром, что и отверстие подачи воздуха. Использование суженной трубы может сократить КПД вытяжки и увеличить ее шумовой уровень.

### • Крепление к кухонному гарнитуру – версия с вытяжкой

Перед установкой вытяжки на кухонный гарнитур проверьте размеры на рис. 3.

- Подсоедините фланец **F** к отверстию для выпуска воздуха с помощью гибкой трубы **L**, рис. 4 – этап 2.

- Выровняйте вытяжку по отношению к устройству и закрепите ее 4 винтами **A** из комплекта поставки, рис. 4 – шаг 3-4.

Вытяжка снабжена проставкой **D** для закрытия зазора между вытяжкой и стенкой, рис.5.

### - Установка проставки, рис.7:

Вставьте проставку **D** в заднюю прорезь вытяжки, как показано на рис. 7, этап 1, и закрепите ее тремя винтами **E**, рис. 7, этап 2.

- Чтобы преобразовать вытяжку из вытяжной версии в фильтрующую, обратитесь к своему дилеру за угольными фильтрами и следуйте инструкциям по установке.

### • Опция

- Эта вытяжка может быть оснащена декоративной накладкой (дополнительно), рис. 6 (обратитесь за ней к вашему дилеру).

### Установка декоративной накладки

Декоративная накладка **F** поставляется с 3 винтами **E**, которые необходимо вставить в 3 отверстия, указанные на рис. 8 – этап 1, не затягивая их полностью.

Установите декоративную накладку на 3 винта **E**, сдвиньте накладку **F** до упора и затяните 3 винта **E**, как показано на рисунке 8 – этап 2.

С помощью плоскогубцев отогните наружу два боковых ушка **M** и прикрепите декоративную накладку к полке двумя винтами **A**, указанными на рис. 8 – этапы 3-4.

### • Вытяжка с фильтром:

#### Примечание:

- Чтобы преобразовать вытяжку из **ВЫТЯЖНОЙ ВЕРСИИ** в **ФИЛЬТРУЮЩУЮ ВЕРСИЮ**, следует заказать у вашего дилера фильтры с активированным углем в качестве принадлежности.

У нас есть два разных типа комплекта: один с регенерируемыми фильтрами с активированным углем (рис. 10A), а другой с регенерируемыми фильтрами с активированным углем (моющиеся) (рис. 10B).

Фильтры необходимо вставлять во всасывающий узел, расположенный внутри вытяжки. Их необходимо отцентровать, повернув на 90 градусов, пока не сработает защелка (рис. 10A-10B).

- Для **КРУГЛЫХ МОЮЩИХСЯ** регенерируемых

фильтров с активированным углем (рис. 10В) снимите прокладку и следуйте инструкциям, представленным в разделе «ЭКСПЛУАТАЦИЯ И ОБСЛУЖИВАНИЕ», «Регенерируемые фильтры с активированным углем».

### ЭКСПЛУАТАЦИЯ ИТЕХХОД

• Рекомендуем ввести аппарат в эксплуатацию, прежде чем приступить к варке какого-либо элемента. Рекомендуем оставить работать аппарат на 15 минут, после завершения приготовления пищи, чтобы полностью выпустить тяжелый воздух. Хорошее функционирование колпака обусловлено правильным и постоянным техническим обслуживанием; особое внимание следует уделить фильтру жира и активированного угля.

• **Жирудаляющий фильтр** должен удерживать жирные взвешенные частицы в воздухе, следовательно, его загрязнение зависит от времени работы прибора.

- Во избежание риска пожара, не реже двух раз в месяц необходимо промывать жирудаляющие фильтры вручную с использованием жидких нейтральных моющих средств без абразивных добавок, или мыть в посудомоечной машине при низкой температуре и в коротких циклы.

- Цвет может измениться, после нескольких промывок. Этот факт не даёт права на жалобу и замену детали.

• **Фильтры с активированным углём** необходимы для очистки воздуха в помещении и удаляют неприятные запахи при приготовлении пищи.

- Не регенерируемые фильтры с активированным углём необходимо заменять не реже 1 раза в 4 месяца. Насыщение активированного угля зависит от того, часто использовался прибор, от вида кухни и от регулярности очистки жирудаляющего фильтра.

• **Перед тем, как установить жирудаляющие фильтры и фильтры с активированным углём, необходимо их тщательно высушить.**

• **Регулярно протирайте внутреннюю и наружную стороны вытяжки влажной ветошью или ветошью, смоченной в неабразивном нейтральном моющем средстве.**

• Лампы вытяжки служат для освещения варочной панели во время приготовления и не рассчитаны на длительное включение для обычного освещения помещения. Продолжительное использование ламп вытяжек значительно сокращает их средний срок службы.

• **Внимание:** несоблюдение рекомендаций по очистке вытяжке и замене и очистки фильтров, приводит к опасности пожара. Рекомендуется следовать приведённым инструкциям.

#### • Замена галогенных ламп (рис. 11А):

Чтобы заменить галогенные лампы **В**, снимите стекло **С**, воздействуя отверткой в качестве рычага на соответствующие защелки. Замените лампы новыми того же типа. **Внимание:** не прикасайтесь к лампе голыми руками.

#### • Замена светодиодных ламп (Рис.11В):

На исполнении со **СВЕТОДИОДНЫМИ** лампами, замену ламп должен производить специализированный технический персонал.

#### • Органы управления светящиеся (Рис.12):

**А** = кнопка освещения

**В** = кнопка нулевой

**С** = кнопка первой скорости

**Д** = кнопка второй скорости

**Е** = кнопка третьей скорости

**ФИРМА НЕ НЕСЕТ НИКАКОЙ ОТВЕТСТВЕННОСТИ ЗА УЩЕРБ, ВЫЗВАННЫЙ НЕСОБЛЮДЕНИЕМ ВЫШЕПРИВЕДЕННЫХ ПРЕДУПРЕЖДЕНИЙ.**

**SVERIGE**

**S**

### OBSERVERA

Läs noga följande viktiga information angående säkerhet vid installation och underhåll. Förvara denna informationsbroschyr åtkomlig för ytterligare konsultationer. Apparatens har utformats för användning i kanalversion (luftutsläpp till utsidan) ellert filterversion (luftcirkulation på insidan).

### SÄKERHETSFÖRESKRIFTER

**1. Var uppmärksam om utsugningskåpan fungerar samtidigt som en brännare eller eldhärd som är beroende av omgivningsluften i rummet och som drivs med annan typ av energi än elektrisk energi, eftersom utsugningskåpan suger upp luft från rummet som brännaren eller eldhärden är i behov av för sin förbränningsprocess. Undertrycket i lokalen får inte överskrida 4 Pa ( $4 \times 10^{-5}$  bar). För att garantera säkerheten rekommenderas därför en god ventilation av lokalen. Vad beträffar det utvändiga utsläppet skall de i det aktuella landet gällande normerna och föreskrifterna respekteras.**

### Innan apparaten kopplas till elnätet:

-Kontrollera typsskylten (på insidan av apparaten) och försäkra dig om att spänning och effekt motsvarar elnätets och att stickkontakten passar. Rådfråga kunig eltekniker, om du är tveksam.  
-Om nätkabeln är skadad ska den bytas ut mot en ny kabel eller en specialsats som tillhandahålls av tillverkaren eller dess tekniska

servicetjänst.

## 2. Observera!

I vissa situationer kan elektrisk utrustning utgöra en fara.

A) Kåpan ska inte vara i drift när filtrens skick kontrolleras.

B) Vidrör inte glödlampor eller områden runt dessa direkt efter längre tids användning av belysningen.

C) Det är förbjudet att tillaga flamberade rätter under kåpan.

D) Undvik fria lågor. Dessa kan skada filtren och förorsaka brand.

E) Vid fritering ska tillagningen hållas under konstant uppsikt för att förhindra att oljan tar eld.

F) Koppla från kontakten från stickkontakten innan underhållsmoment utförs.

G) Denna apparat får ej användas av barn under 8 år eller av personer med nedsatt psyko-fysisk sensorisk förmåga eller med otillräcklig erfarenhet och kunskap. Förutsatt att de inte övervakas. Se till att barn inte leker med apparaten. Rengöring och underhåll av apparaten får inte utföras av barn, om inte de övervakas.

H) Kontrollera att barn inte leker med utrustningen.

I) När kåpan används samtidigt med utrustning som bränner gas eller andra bränslen, ska lokalen ha en god ventilation.

L) Om rengöringsmomenten inte utförs med respekt för anvisningarna finns det risk för att brand uppstår.

### INSTALLATIONS INSTRUKTIONER


• **Åtgärder för montering och elanslutning måste utföras av**


## kunnig personal.

• **Sätt på dig skyddshandskar innan du påbörjar monteringsförfarandet.**

### • Elanslutning:

Obs! Kontrollera märkskylten som sitter inuti utrustningen:

-Om symbolen  anges på märkskylten innebär detta att utrustningen inte ska jordanslutas. Följ därför anvisningarna i isolationsklass II.

-Om symbolen  INTE anges på märkskylten ska anvisningarna i isolationsklass I följas.

### Isoleringsklass II

-Apparaten är av typklass II, och inga kablar skall därför jordanslutas.

Stickkontakten ska vara lättåtkomlig efter att utrustningen har installerats.

Om utrustningens nätkabel saknar stickkontakt, är det nödvändigt att installera en flerpolig brytare mellan utrustningen och elnätet. Brytaren ska ha en min. öppning mellan kontaktarna på 3 mm, vara dimensionerad för belastningen och uppfylla gällande lagstiftning.

-Nätanslutningen skall utföras på följande sätt:

BRUN = L fas

BLÅ = N nolla.

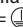
### Isoleringsklass I


Denna utrustning är konstruerad i enlighet med klass I, och ska därför anslutas till en jordad kontakt.

-Anslutningen till elnätet ska göras på följande sätt:

BRUN = L-linje

BLÅ = N-nolla

GULGRÖN =  jord.

Nollkabeln ska anslutas till klämman med N-symbolen, medan den **GULGRÖNA** kabeln ska anslutas till klämman intill jordsymbolen .

Vid elektrisk anslutning, se till att strömuttaget har jordanslutning. När utsugningskåpan har monterats, se till att kontakten för nätanslutningen sitter i ett lättåtkomligt läge. Vid direkt anslutning till elnätet är det nödvändigt att installera en flerpolig brytare mellan utrustningen och elnätet. Brytaren ska ha en min. öppning mellan kontaktarna på 3 mm, vara dimensionerad för belastningen och uppfylla gällande lagstiftning.

• Om hällen är elektrisk, med gas eller induktion måste det minimala avståndet mellan den samma och nedre delen av fläkten vara minst **55 cm**.

Om installationsinstruktionerna för hällen specificerar ett större avstånd, ska detta mätt beaktas.

Om ett anslutningsrör som består av två delar används, måste den övre delen placeras utanför den nedre delen. Anslut inte fläktkåpan till samma ledare som används för att cirkulera varmluft eller för att tömma ut rök från andra apparater som genereras av annat än en elkälla. Innan monteringsåtgärderna påbörjas, ta bort fettfilter (Fig.2) så att enheten blir lättare att hantera.

- I fall av montering av apparaten i sugversion förbered hålet för utömning av luften Fig. 4 – fas 1.

- I händelse av montering av filterversionsanordningen, koppla slangens utlopp till ett skyddsgaller **H**

(medföljer ej) som visas i Fig 4.1.

- Om apparaten ska installeras i filtreringsutförande, montera ett skyddsgaller H (medföljer inte) på slangutloppet enligt fig 9.

• Det rekommenderas att använda ett ventilationsrör med samma diameter som öppningen för luftutgången. Om ett reducerestycke används försämras utrustningens kapacitet och bullernivån ökas.

#### • Fixering av köksenhet – utsugsversion

Kontrollera måtten i Fig. 3 före installation av kåpan till köksenheten.

- Anslut fläns **F** till luftutsläppshålet med hjälp av den flexibla slang **L** Fig. 4 – fas 2.

- Rikta in kåpan till enheten och fäst med fyra skruvar **A** som medföljer Fig. 4 – steg 3-4.

Kåpan levereras med en distanshållare **D** för att stänga gapet mellan kåpan och väggenheten Fig.5.

#### - Installation av distanshållare Fig.7:

Koppla distanshållaren **D** på kåpans bakre spår som visas i figur 7 - fas 1 och fäst med de tre skruvarna **E** figur 7 - fas 2.

- För att omvandla kåpan från en kanalversion till en filterversion, se din återförsäljare om träkolfilter och följ installationsinstruktionerna.

#### • Tillval

- Denna kåpa kan utrustas med en estetisk utsläppsenhet (tillval) Fig. 6 (kontakta din återförsäljare för att beställa det).

#### Installation av estetisk utsläppsenhet

Den estetiska utsläppsenheten **F** levereras med tre skruvar **E**, som måste fästas i nivå med de tre hålen som indikeras i figur 8 - fas 1, utan att vrida fast dem helt. Koppla den estetiska utsläppsenheten i nivå med de tre skruvarna **E**, för det till ändläget **F** och dra åt de tre skruvarna **E** som indikeras i figur 8 – fas 2.

Använd ett gripdon för att böja de två sidoflikarna **M** utåt och fäst den estetiska utsläppsenheten vid hyllan med de två skruvarna **A** som indikeras i figur 8 - fas 3-4.

#### • Filterkåpa

##### Notera:

-För att omvandla kåpan från **UTSUGSKÅPA** till **FILTERTKÅPA** måste de aktiva kolfiltren beställas hos din återförsäljare som tillbehör.

Vi har två olika typer av satsar, en med aktiva kolfilter som inte kan regenereras (Fig.10A) och den andra med regenererbara aktiva träkolfilter (tvättbara) (Fig.10B). Filtren måste appliceras till sugenheten som sitter inuti kåpan. De måste centreras genom att de vrids i 90 grader tills stoppet utlöses (Fig.10A-10B).

- För de **TVÄTTBARA CIRKULÄRA** regenererbara aktiva kolfiltren (Fig.10B), ta bort kudden och följ instruktionerna i avsnittet om ANVÄNDNING OCH UNDERHÅLL, "regenererbara aktiva kolfilter".

#### ANVÄNDNING OCH UNDERHÅLL

• Det rekommenderas att starta utrustningen innan någon typ av livsmedel tillagas. Vi rekommenderar att du låter apparaten gå i 15 minuter efter att matlagningen avslutats, så att matoset helt sugts ut. Kåpan ska underhållas regelbundet och på ett korrekt sätt för att fungera på bästa sätt. Detta gäller i synnerhet avfettningfiltret och filtret med aktivt kol.

• **Avfettningfiltret** har till uppgift att stoppa fettpartiklarna som finns i luften. Detta filter sätts igen efter en viss tid, beroende på hur mycket utrustningen används.

- För att undvika risk för brand är det nödvändigt att tvätta avfettningfiltret för hand med flytande neutralt icke-polerande diskmedel eller i diskmaskin på låg temperatur och med kort program minst en gång varannan månad.

- Efter några tvättar kan filtren ändra färg lite. Detta ger inte rätt till reklamation för eventuell ersättning av dem.

• **De aktiva kolfiltren** används för att rena luften som återcirkuleras till rummet och har som funktion att mildra de otrevliga lukter som genereras av matlagning.

- Engångskolfiltren bör bytas ut minst var 4:e månad. Det aktiva kolets mätnad beror på hur mycket apparaten har använts, på typen av kök samt på hur ofta avfettningfiltret rengörs.

• **Innan du sätter tillbaka avfettningfiltret och de återanvändbara aktiva kolfiltren är det viktigt att dessa har torkat ordentligt.**

• **Rengör fläkten ofta, både invändigt och utvändigt, med en trasa som fuktats med vatten eller med mildt flytande rengöringsmedel.**

• Belysningen är avsedd att endast vara tänd under tillagningen och inte för att lysa upp rummet i allmänhet under en längre tid. Om belysningen är tänd under en längre tid förkortas lampornas livslängd betydligt.

• **Viktigt!** Att ignorera anvisningarna om rengöring av kåpan samt om byte och rengöring av filtren medför brandrisk. Det rekommenderas därför att man följer dessa instruktioner.

#### • Utbyte av halogenglödlampor (Fig.11A):

För att byta ut halogenglödlamporna **B**, ta bort glaspanel **C** med en hävarmsverkan på de berörda sprickorna. Byt ut glödlamporna mot nya av samma typ. **Försiktighet:** vidrör inte glödlamporna med bara händer.

#### • Byte av LED-lamporna (Fig.11B):

Om din apparat är försedd med **LED**-lampor är det nödvändigt att kontakta en specialiserad tekniker när de behöver bytas ut.

• **Manöverfunktioner lysande (Fig.12)** beskrivs symbolerna här nedan:

**A** = knapp för BELYSNING

**B** = knapp OFF

**C** = knapp FÖRSTA HASTIGHET

**D** = knapp ANDRA HASTIGHET

**E** = knapp TREDJE HASTIGHET

**TILLVERKAREN FRÅNSÄGER SIG ALLT ANSVAR FÖR EVENTUELLA SKADOR SOM ORSAKTS P.G.A. ATT OVANSTÄENDE INSTRUKTIONER INTE RESPEKTERAS.**

**БЪЛГАРСКИ**

**BG**

#### ОБЩИ ПОЛОЖЕНИЯ

Внимателно прочетете следната важна информация относно безопасността при инсталиране и поддръжка. Съхранявайте тази информационна

брошура на разположение за допълнителни консултации. Уредът е проектиран за използване в канален вариант (изхвърляне на въздуха навън) или филтриращ вариант (циркулация на въздуха във вътрешността).

#### **ПРЕДПАЗНИ МЕРКИ**

**1. Внимавайте, когато аспираторът работи едновременно с отворена камина или горелка, които зависят от въздуха в помещението и се захранват с различна от електрическата енергия, тъй като аспираторът отстранява въздуха от помещението, от който горелката или камината се нуждаят за горене. Отрицателното налягане в помещението не трябва да надвишава 4Pa (4x10<sup>-5</sup> bar). Осигурете подходяща вентилация в помещението за безопасна работа на аспиратора. Следвайте местните закони, приложими за външно извеждане на въздух.**

**Преди да свържете уреда към електрическата мрежа:**

- Проверете табелката с данните (разположена вътре в уреда), за да се уверите, че напрежението и мощността съответстват на мрежата и дали контактът е подходящ. Ако имате съмнения, посъветвайте се с квалифициран електротехник.

- Ако захранващият кабел е повреден, той трябва да бъде заменен с друг кабел или специален комплект, който може да бъде получен директно от производителя или от Центъра за техническа помощ.

## **2. Внимание!**

**При определени обстоятелства електрическите уреди могат да представляват опасност.**

**A) Не проверявайте състоянието на филтрите, докато аспираторът работи.**

**B) Не докосвайте крушките или съседните зони по време на или непосредствено след продължителна употреба на осветителната инсталация.**

**B) Забранено е да се готви на фламбе под аспиратора.**

**Г) Избягвайте свободни пламъци, тъй като това може да увреди филтрите и да причини пожар.**

**Д) Постоянно проверявайте храните, докато пържете, защото прегрялата мазнина може да причини пожар.**

**Е) Преди всякакви дейности по поддръжката, изключете електрическия щепсел.**

**Ж) Този уред може да се използва от деца над 8 годишна възраст и от лица с намалени физически, сетивни или умствени способности или от такива без опит и познания, ако са наблюдавани или са инструктирани относно безопасното използване на уреда и осъзнават опасностите, свързани с това. Децата не трябва да си играят с уреда. Почистването и поддръжката не трябва да се извършват от деца без надзор.**

**З) Малките деца трябва да се наблюдават постоянно, за да сте сигурни, че не си играят с уреда.**

**И) Когато използвате аспиратора едновременно с уреди, работещи на газ или**

**други горива, трябва да има достатъчна вентилация на помещението.**

**И) Съществува риск от пожар, ако почистването не се извърши в съответствие с инструкциите.**


#### ИНСТРУКЦИИ ЗА МОНТИРАНЕ


**• Монтажът и електрическите връзки трябва да се извършват от квалифициран персонал.**

**• Преди да пристъпите към монтирането, носете защитни ръкавици.**

#### • Електрическо свързване:

Забележка! Проверете фабричната табелка с данните, поставена вътре в уреда:

-Ако върху табелка има знак , това означава, че уредът не трябва да бъде заземяван, следователно трябва да изпълните инструкциите, отнасящи се до клас на защита II.

-Ако върху табелката **НЯМА** знак , изпълнете инструкциите, отнасящи се до клас на защита I.

#### Клас на защита II

-Уредът е произведен с клас на защита II, затова никой от кабелите не трябва да бъде включен в заземен контакт. Щепселът трябва да бъде лесно достъпен след инсталирането на уреда. В случай, че уредът е доставен с кабел без щепсел, за да го свържете към електрическата мрежа, необходимо е да инсталирате между уреда и мрежата еднополюсен прекъсвач с минимално отваряне между контактите 3 mm, оразмерен за натоварването и отговарящ на действащите норми.

-Свързването към електрическата мрежа трябва да се извърши, както следва:

КАФЯВ = **L** фаза

СИН = **N** нула.

#### Клас на защита I

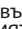
Уредът е конструиран по клас I, поради което трябва да бъде свързан към заземен контакт.

Свързването към електрическата мрежа трябва да се извърши, както следва:

КАФЯВ = **L** фаза

СИН = **N** нула

ЖЪЛТОЗЕЛЕН =  земя

Нулата трябва да се свърже на клемата със знак **N**, докато ЖЪЛТОЗЕЛЕНИЯТ кабел трябва да се свърже на клемата със знака за заземяване . При свързването към ел. мрежа проверете дали контактът е заземен. След монтирането на аспираторната шапка проверете дали ел. захранващият контакт е лесно достъпен. При директно свързване към електрическата мрежа между уреда и мрежата трябва да се монтира еднополюсен прекъсвач с минимално отваряне между контактите 3 mm, оразмерен за натоварването и отговарящ на действащите норми.

• Ако котлонът е електрически, газов или индукционен, минималното разстояние между него и долната част на аспиратора трябва да бъде най-малко **55 cm**.

Ако инструкциите за монтаж за аспиратора указват по-голямо разстояние, вземете предвид тези мерки. Ако се използва свързваща тръба, съставена от две части, горната част трябва да бъде поставена извън долната част. Не свързвайте изпускателната тръба на аспиратора към същия проводник, използван за циркулация на горещ въздух или за отвеждане на изпаренията от други уреди, генерирани от различен от електрически източник. Преди да продължите с дейностите по сглобяване, отстранете филтъра /филтрите против мазнини (фиг.2) така че да може да се работи по-лесно с уреда.

- В случай на сглобяване на уреда във всмукателна версия, подгответе дупката за извеждане на въздуха **фиг. 4 – фаза 1**.

- В случай на монтиране на уред с филтрираща версия, поставете изхода на маркуча със защитна решетка **H** (не е включено в комплекта), както е показано на **фиг. 4.1**.

• Препоръчваме използването на тръба за изпускане на въздух, която има същия диаметър като този на отвора за изпускане на въздух. Ако се използва тръба с по-малък диаметър, ефективността на продукта може да бъде намалена и да стане по-шумен при работа.

#### • Закрепване към кухненския модул – версия с извеждане

Проверете размерите на **фиг. 3**, преди да монтирате аспиратора към кухненския модул.

- Свържете фланеца **F** към отвора за изпускане на въздух с помощта на гъвкав маркуч **L** **фиг. 4 – фаза 2**.

- Подравнете аспиратора към уреда и го затегнете с предоставените 4 винта **A** **фиг. 4 - стъпки 3-4**.

Аспираторът е снабден с дистанционер **D** за затваряне на процепа между аспиратора и стенния модул **фиг.5**.

#### - Монтиране на дистанционера **фиг.7:**

Поставете дистанционера **D** на задния процеп на аспиратора, както е показано на **фигура 7 – фаза 1** и го закрепете с 4-те винта **E** **фигура 7 -фаза 2**.

- За да трансформирате аспиратора от версия с извеждане във версия с филтриране, попитайте вашия търговец за филтри с въглен и следвайте инструкциите за монтиране.

#### • По желание

- Този аспиратор може да бъде оборудван с естетичен димоотвод (по избор) **фиг. 6** (свържете се с вашия търговец, за да го поискате).

#### Монтиране на естетичния димоотвод

Естетическият димоотвод **F** се доставя с 3 винта **E**, които трябва да бъдат закрепени в съответствие с 3-те отвора, посочени на **фигура 8 – фаза 1**, без да ги затягате напълно.

Поставете естетическия димоотвод в съответствие с 3-те винта **E**, отведете естетическия димоотвод до края на ход **F** и затегнете 3-те винта **E**, както е показано на **фигура 8 – фаза 2**.

Използвайте грипери, за да огънете двете странични пластини **M** навън и закрепете естетическия

димоотвод към шкафа с двата винта **A**, посочени на фигура 8 – фази 3-4.

#### • **С филтър:**

##### **Моля, обърнете внимание:**

- За да трансформирате **АСПИРАТОРА** /с извеждане/ в **АБСОРБАТОР** /с филтър/ , филтрите с активен въглен трябва да бъдат поръчани при вашия дистрибутор като аксесоар.

Имаме два различни вида Комплекти, единият с регенериращи се филтри с активен въглен (фиг.10А) а другият с регенериращи се филтри активен въглен (миеци се) (фиг.10В).

Филтрите трябва да бъдат приложени към смукателното устройство, разположено вътре в аспиратора. Те трябва да бъдат центрирани като ги завъртите на 90 градуса, докато не се задейства ограничителят (фиг.10А-10В).

- За **МИЕЩИТЕ СЕ ЦИРКУЛЯРНИ** регенериращи се филтри с активен въглен (фиг.10В), извадете подложката и следвайте инструкциите в параграф УПОТРЕБА И ПОДДРЪЖКА, „регенериращи се филтри с активен въглен“.

#### **УПОТРЕБА И ПОДДРЪЖКА**

• Препоръчваме аспираторът да се включи преди да започнете да готвите храната. Също така препоръчваме да оставите уредът да работи още 15 минути след като сготвите храната, за да се отстрани напълно замърсеният въздух. Ефективната работа на аспиратора зависи от постоянната поддръжка. Филтърът против мазнини и филтърът с активен въглен изискват специално внимание.

• **Филтърът против мазнини** е отговорен за задържането на масните частици, суспендирани във въздуха, поради което е обект на запушване с променлива честота според употребата на уреда.

- За да се предотврати опасността от възможни пожари, поне на всеки 2 месеца трябва да се измиват филтрите против мазнина на ръка, използвайки неабразивни неутрални течни препарати за почистване или в съдомиялната машина на ниска температура и на кратка програма.

- След няколко измивания могат да настъпят промени в цвета. Това не означава, че трябва да се сменят.

• **Филтрите с активен въглен** се използват за пречистване на въздуха, който се изпраща обратно в помещението и неговата функция е да смекчи неприятните миризми, произведени при готвенето.

- Нерегенериращите се филтри с активен въглен трябва да се сменят поне на всеки 4 месеца. Наситеността на активен въглен зависи от повече или по-малкото продължително използване на уреда, от типа кухня и от честотата, с която се почиства филтърът против мазнини.

• **Преди да поставите отново филтрите против мазнина и регенериращите се филтри с активен филтър, е важно те да са напълно сухи.**

• **Почиствайте аспиратора често, както вътрешно, така и външно, като използвате кърпа, навлажнена с вода или с неабразивни неутрални течни препарати за почистване.**

• Системата за осветление е предназначена за използване по време на готвене, а не за продължително осветление на помещението. Продължителното използване на осветителната

система значително намалява средната продължителност на живот на крушките.

• Ако уредът е оборудван с „любезни лампи“ възможно е да го използвате за общо осветление на помещението за продължителен период от време.

• **Внимание:** неспазването на предупрежденията за почистване на аспиратора и при подмяната и почистване на филтрите води до риск от пожар. Ето защо се препоръчва да се спазват предложените инструкции.

#### • **Смяна на халогенните крушки (фиг.11А):**

За да смените халогенните крушки **B**, отстранете стъкления панел

**C** с помощта на лост, натискайки върху съответните вдлъбнатини.

Сменете крушките с нови от същия тип.

**Внимание:** не докосвайте крушката с голи ръце

#### • **Смяна на LED лампите (фиг.11В):**

Ако версиата на уреда е с LED лампи, е необходима намесата на специализиран техник за тяхната подмяна.

#### **Механично управление (фиг.12)** символите на

бутоните са обяснени по-долу:

**A** = СВЕТИЛИНА  
**B** = ИЗКЛЮЧЕНО  
**C** = СКОРОСТ I  
**D** = СКОРОСТ II  
**E** = СКОРОСТ III.

**ПРОИЗВОДИТЕЛЯТ ОТКАЗВА ДА НОСИ ОТГОВОРНОСТ ЗА ЕВЕНТУАЛНИ ЩЕТИ, ПРИЧИНЕНИ ЗАРАДИ НАРУШЕНИЕ НА ГОРНИТЕ ПРЕДУПРЕЖДЕНИЯ.**

