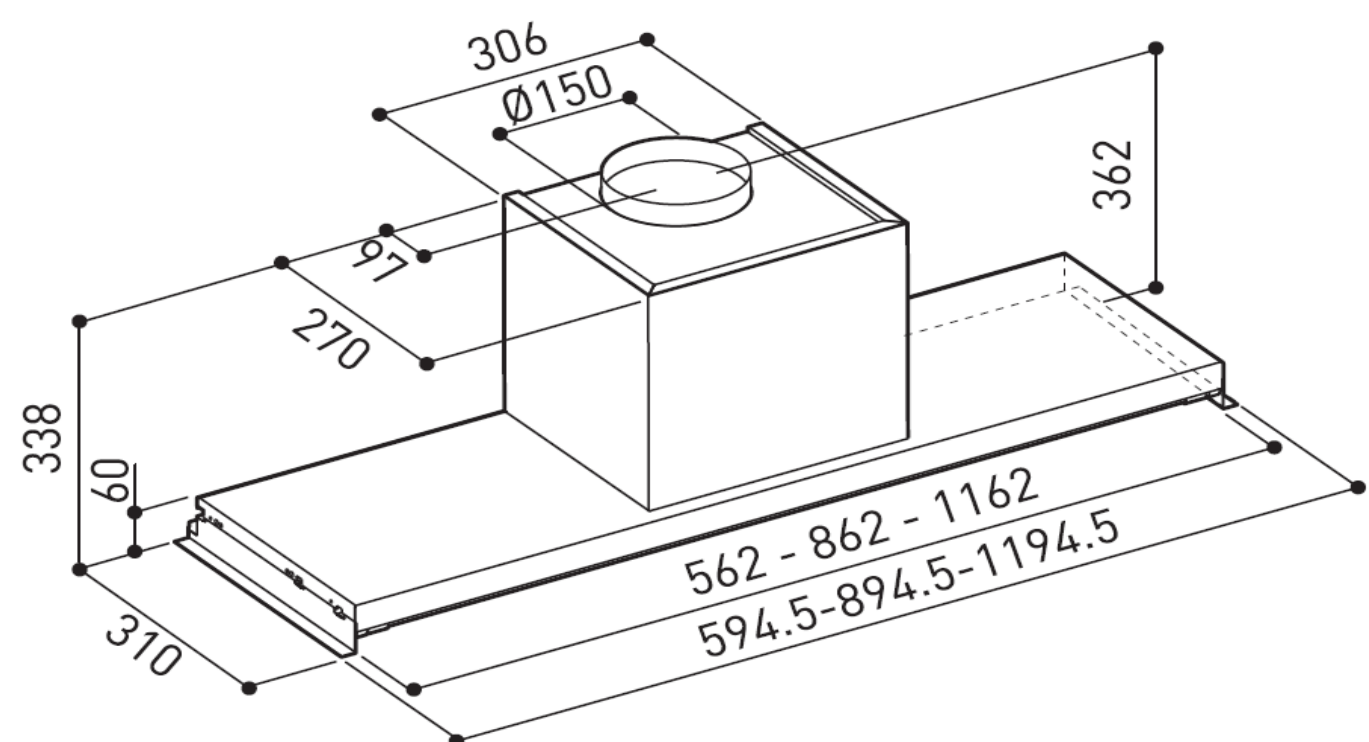


SATURN 60 BL



Dane techniczne:

Okap kuchenny do zabudowy	SATURN 60 BL
Praca w obiegu otwartym lub zamkniętym	TAK
Klasa energetyczna	A
Materiał okapu	STAL/SZKŁO
Kolor okapu	CZARNY
Kolor komina	NIE DOTYCZY
Klasa energetyczna oświetlenia	A
Klasa wydajności przepływu dynamicznego	A
Klasa efektywności pochłaniania zanieczyszczeń	D
Roczne zużycie energii	43,5 kWh/ rok
Ilość silników	1
Rodzaj sterowania	ELEKTROMECHANICZNE
Wydajność na 1 biegu:	286m ³ /h
Wydajność na 2 biegu:	462m ³ /h
Wydajność na 3 biegu:	643m ³ /h
Wydajność na biegu intensywnym:	-
Wydajność w systemie obiegu otwartego 100%	
Wydajność w systemie obiegu zamkniętego do - 30%	
Poziom hałasu	48/ 68 dB
Głośność na 1 biegu:	48 dB
Głośność na 2 biegu:	58 dB
Głośność na 3 biegu:	68 dB
Głośność na biegu intensywnym:	-
Rodzaj oświetlenia	LED
Ilość świateł	2
Moc oświetlenia	2x 1 WATT
Barwa światła	CIEPŁA
Włącznik i wyłącznik oświetlenia	TAK
Filtr przeciw tłuszczowy przystosowany do mycia w zmywarce	
Filtr węglowy FCACK62836	AKCESORIA
Diagnostyka zużycia filtrów	NIE
Wymiary urządzenia (sz x w x g) mm	594,5x338x310
Wysokość urządzenia z kominem Min/Max mm	338/362
Minimalna głębokość szafki/ cm	NIE DOTYCZY
Minimalna wysokość montażu nad płytą gazową	65
Minimalna wysokość montażu nad płytą elektryczną	50
Średnica rury odprowadzającej	150
Masa urządzenia	8kg
Kod EAN	5902479081991

Cechy produktu

Klasa energetyczna A

Wydajność Min/Max 286/643m³/h

Głośność Min/Max 48/68 dB

Niezależne sterowanie oświetleniem

Praca jako wyciąg lub pochłaniacz

Filtr przeciw tłuszczowy przystosowany do mycia w zmywarce