

TEKA

DLV 98660 TOS Dekoracyjny okap przyścienny 90 cm z funkcją Fresh air



Fresh AIR



LED



Pochłanianie
szczelinowe



Wstrzymanie
lub opóźnienie
funkcji Timer

OPIS

Dekoracyjny okap przyścienny 90 cm z funkcją Fresh air

LIFE STYLE

Maestro

KOLORY



NUMER REFERENCYJNY

REF. 112930030
EAN. 8434778011944

SPECYFIKACJA

Edycja Urban Colors

Dekoracyjny okap przyścienny

Pochłanianie szczelinowe

Wyświetlacz dotykowy

Funkcja FreshAir

Konstrukcja z pełnego szkła

3+1 prędkości turbiny

Timer

Oświetlenie LED

Wskaźnik wymiany filtra

Silnik EcoPower

Wydajność: min. 290 m³ / h – max. 696 m³ / h

Poziom hałasu: min. 51 dB – maks. 67 dB

Możliwy montaż również bez osłony komina

OPCJA RECYRKULACJI:

Montaż z osłoną komina (rys. 7b w instrukcji obsługi):

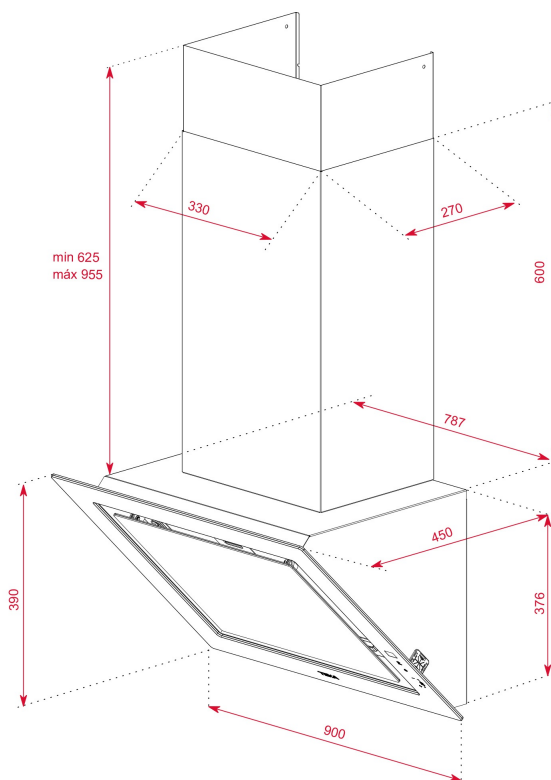
Standardowy – zestaw 113290018 + filtr 113290015

Regenerowalny – zestaw 113290010 + filtr 113290009

Montaż bez osłony komina (rys. 7c w instrukcji obsługi):

Standardowy – zestaw 113290016 + filtr 113290015

Regenerowalny – zestaw 11329012 + filtr 113290009



WYMIARY

Wysokość (mm): 1001-1331
Szerokość (mm): 900
Głębokość (mm): 450
Długość produktu (mm):
Waga netto (kg): 20,27

DANE TECHNICZNE

CHARAKTERYSTYKA PRODUKTU

Średnica wylotu (mm) : 150
Wyjmowany zbiornik na tłuszcz: Tak
Moc oświetlenia: 7,5
Wtyczka: Schuko plug
Długość przewodu (cm): 100
Zasilanie (V): 220/240
Częstotliwość (Hz): 50/60
Całkowita moc okapu (W): 272,5
Liczba silników: 1
Moc silnika (W): 265

**DANE TECHNICZNE ZGODNE
Z ROZPORZĄDZENIEM
DELEGOWANYM KOMISJI (EU)
NR 65/2014 & 66/2104**

Roczne zużycie energii AEC kWh/rok (kWh) : 43,1
Klasa energetyczna: A+
Wydajność przepływu dynamicznego (FDEhood) : 35
Klasa wydajności przepływu dynamicznego: A
Sprawność oświetlenia (Lehood) lx/W: 36
Klasa sprawności oświetlenia: A
Klasa efektywności pochłaniania zanieczyszczeń: C
Natężenie przepływu powietrza przy minimalnej wydajności w normalnych warunkach użytkowania (Qmin) m³/h: 290

Natężenie przepływu powietrza przy maksymalnej wydajności w normalnych warunkach użytkowania (Qmax): 558
Natężenie przepływu powietrza w trybie intensywnym lub turbo (Qboost) (m3/h): 696
Poziom hałasu jako hałas emitowany w postaci fal akustycznych odniesionych do A (minimalna wydajność) (LwA) dB: 51
Poziom hałasu jako hałas emitowany w postaci fal akustycznych odniesionych do A (maksymalna wydajność) (LwA) dB: 67
Poziom hałasu jako hałas emitowany w postaci fal akustycznych odniesionych do A (tryb intensywny i turbo) (LwA) dB: 70
Zużycie energii elektrycznej w trybie wyłączenia (Po) W: 0,32
Wskaźnik efektywności energetycznej (EEI): 42,9
Współczynnik upływu czasu (f): 0,7
Ciśnienie powietrza mierzone w optymalnym punkcie pracy (PBEP): 484
Pobór mocy mierzony w optymalnym punkcie pracy (Wbep) W: 147
Moc nominalna systemu oświetlenia (WL) W: 7,5
Średnie natężenie oświetlenia zapewnianego przez system oświetlenia na powierzchni płyty grzejnej (Emiddle) lx: 269

WYPOSAŻENIE

Zawór zwrotny: Tak
Średnica wylotu: Tak
Filtry węglowe (opcjonalnie): C1RTK
filtr węglowy regeneracyjny : R1RTK
konwencjonalny zestaw recyrkulacyjny (z pokrywą rurki): CFH 15200 L3C
(regenerujący zestaw recyrkulacyjny (z pokrywą rurki): RFH 15200 L3C
konwencjonalny zestaw recyrkulacyjny(bez pokrywy rury):CFH 15200 O2C
konwencjonalny zestaw recyrkulacyjny (bez pokrywy rury) : RFH 15200 O2C

FUNKCJONALNOŚĆ

Liczba filtrów: 2
System otwierania: Piston
Timer: Tak
Wskaźnik zabrudzenia filtrów: Tak
Zegar: Tak
Liczba prędkości: 3 + 1
Funkcja oczyszczanie powietrza: Tak

KARTA INFORMACYJNA PRODUKTU - ROZPORZĄDZENIE DELEGOWANE (UE) 65/2014

Nazwa dostawcy lub znak towarowy: TEKA
Identyfikator modelu : DLV 98660 TOS
Roczne zużycie energii: 43,1
Klasa efektywności energetycznej: A+
Wydajność przepływu dynamicznego: 35
Klasa wydajności przepływu dynamicznego: A
Sprawność oświetlenia: 36
Klasa sprawności oświetlenia: A
Klasa efektywności pochłaniania zanieczyszczeń: C
Natężenie przepływu powietrza (przy minimalnej wydajności w normalnych warunkach użytkowania): 290
Natężenie przepływu powietrza (przy maksymalnej wydajności w normalnych warunkach użytkowania): 558
Natężenie przepływu powietrza (tryb intensywny i turbo): 696
Poziom hałasu jako hałas emitowany w postaci fal akustycznych odniesionych do A (przy minimalnej wydajności w normalnych warunkach użytkowania): 51.4
Poziom hałasu jako hałas emitowany w postaci fal

akustycznych odniesionych do A (przy maksymalnej wydajności w normalnych warunkach użytkowania): 66.5
Poziom hałas jako hałas emitowany w postaci fal akustycznych odniesionych do A (w trybie intensywnym lub turbo): 69.9
Zużycie energii elektrycznej w trybie wyłączenia (W): 0,32



DLV 98660 TOS

ETYKIETA ENERGETYCZNA

