

INSTRUKCJA MONTAŻU I OBSŁUGI  
OKAPU KUCHENNEGO

**KSEP600X**



DOM BIANCO Sp z o.o.  
05-090 Raszyn, Al. Krakowska 5  
tel. 022/720 11 98, 720 11 99  
fax. 022/720 06 88

## SPIS TREŚCI:

1. REKOMENDACJE I ZALECENIA
2. UŻYTKOWANIE
3. KONSERWACJA
4. PODŁĄCZENIE ELEKTRYCZNE
5. SYSTEMY DZIAŁANIA
6. RYSUNKI TECHNICZNE

## STRONY:

3 - 4

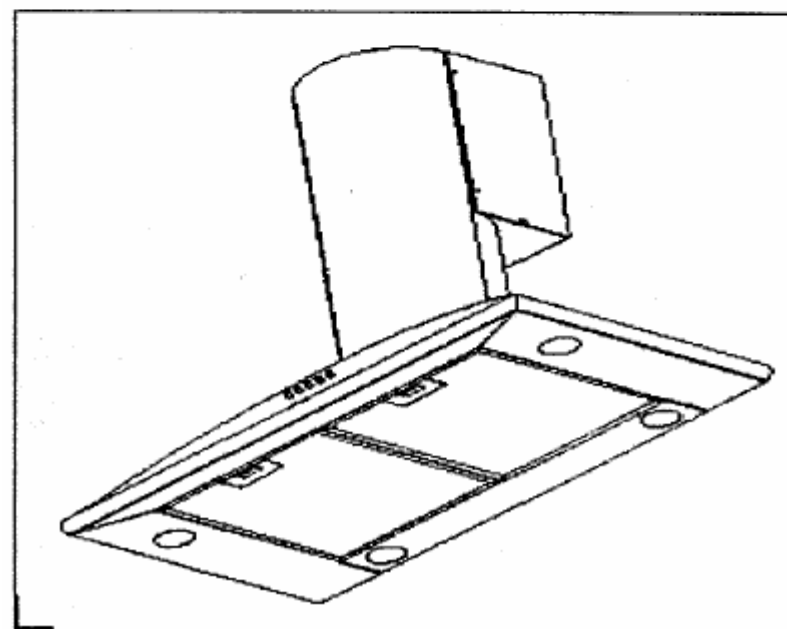
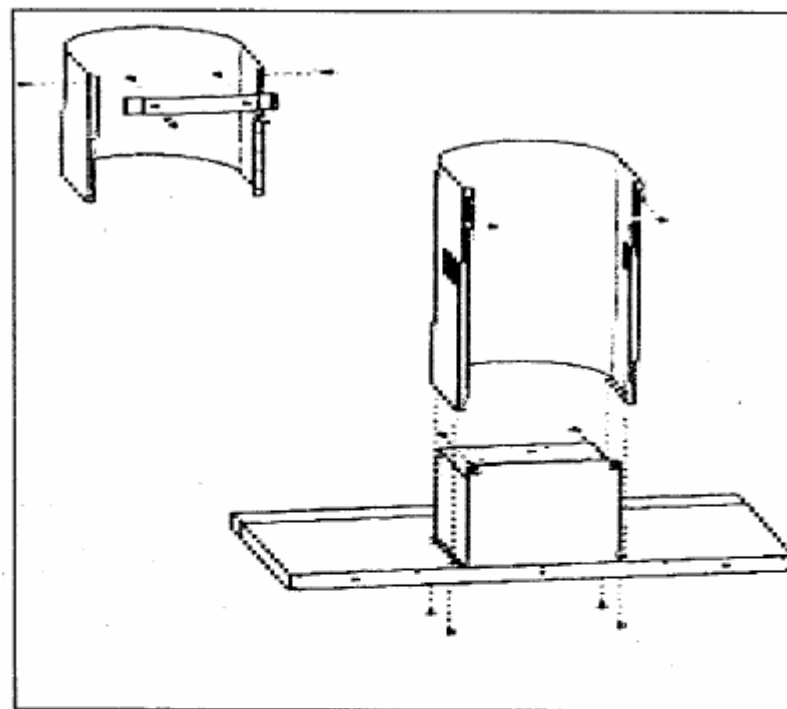
4

4 - 5

5

5

6 - 7



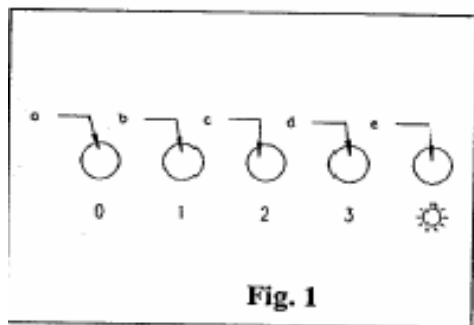


Fig. 1

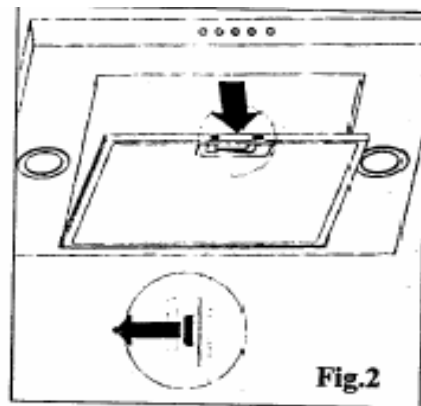


Fig. 2

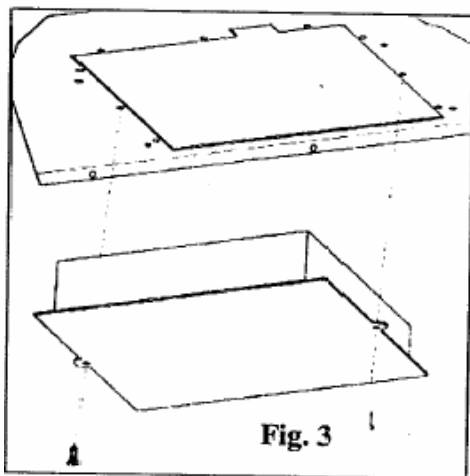


Fig. 3

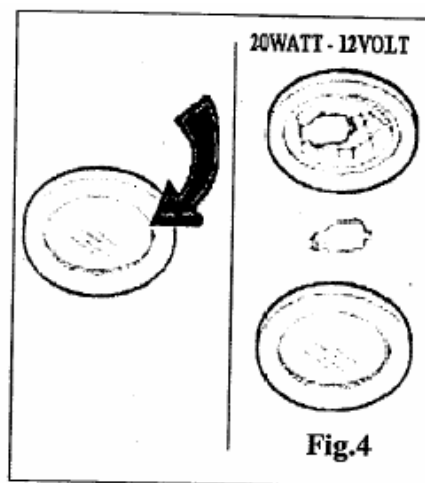


Fig. 4

Model KV 90-1 jest przystosowany do pracy zarówno w wersji wyciąg (podłączenie do kanałów wentylacyjnych w ścianach budynków), jak i w wersji pochłaniacz z nawrotem oczyszczonego powietrza do pomieszczenia kuchennego.

Przed przystąpieniem do montażu okapu kuchennego należy przewidzieć ewentualne trudności, jakie mogą powstać podczas montażu i użytkowania urządzenia. Prace montażowe powinny być wykonywane przez odpowiednio przeszkolony i wykwalifikowany personel. Prace montażowe oraz umiejscowienie i sposób podłączenia urządzenia do instalacji wentylacyjnych i elektrycznych musi odpowiadać obowiązującym przepisom prawa i normom, a w szczególności postanowieniom rozporządzenia Ministra Infrastruktury z dnia 12 kwietnia 2002 r w sprawie warunków technicznych, jakim powinny odpowiadać budynki i ich usytuowanie (Dz. U. nr 75 z 2002 r. poz. 690 ).

**Producent i importer nie ponosi żadnej odpowiedzialności prawnej i materialnej za wszelkie straty materialne i szkody w zdrowiu osób spowodowane nie stosowaniem się do podanych w niniejszej instrukcji zasad montażu urządzenia.**

- Okap kuchenny nie powinien być instalowany niżej niż 65 cm od płyty grzewczej, przy czym odległość tę mierzymy od najwyższego punktu płyty grzewczej lub kucharki (np. ruszt).
- Przed podłączeniem urządzenia do źródła zasilania elektrycznego należy upewnić się, czy napięcie i częstotliwość prądu w instalacji elektrycznej odpowiadają wartościom podanym na tabliczce znamionowej okapu.
- Połączenie wyciągu i przewodu kominowego powinno być poprowadzone jak najkrótszą drogą i rurą o minimalnej średnicy 120mm.
- W przypadku stosowania okapu kuchennego w wersji wyciąg, kanał wentylacyjny nie może być połączony z kanałami służącymi do odprowadzania spalin pochodzących z innych urządzeń zasilanych innymi źródłami energii niż elektryczna (np. piec centralnego ogrzewania, termy do wody itp.).
- Zainstalować wyłącznik dwubiegunowy, w którym odległość między stykami w położeniu "wyłączony" wynosi co najmniej 3 mm.
- Jeżeli w pomieszczeniu, w którym ma być zainstalowany okap kuchenny, znajdują się inne urządzenia bezpośrednio spalające paliwa, np. piec centralnego ogrzewania, to urządzenie takie nie może pobierać do spalania powietrza z pomieszczenia lub musi to być urządzenie o tak zwanym zbilansowanym przepływie spalin. Jeżeli w pomieszczeniu znajdują się

urządzenia innego rodzaju, to należy się upewnić, czy został zapewniony dopływ odpowiedniej ilości świeżego powietrza do pomieszczenia.

W przypadku, gdy okap kuchenny jest użytkowany w pomieszczeniu razem z urządzeniem zasilanym energią inną niż elektryczna, to podciśnienie w pomieszczeniu nie może przekroczyć 0,04 mbar (4 Pa), gdyż przy większej wartości może nastąpić zassanie spalin do pomieszczenia.

## UŻYTKOWANIE

- Okap jest zaprojektowany do domowego użytku, w celu usuwania zapachów kuchennych.
- Urządzenie może być wykorzystywane tylko zgodnie z instrukcją producenta i służy ono do usuwania lub oczyszczania powietrza w pomieszczeniach kuchennych.
- W przypadku, gdy okap jest zainstalowany nad kuchenką lub płytą grzewczą gazową, nigdy nie należy pozostawiać włączonych palników gazowych jeżeli nie stoją nad nimi garnki lub naczynia. Przed zdjęciem naczynia lub garnka z palnika należy wyłączyć dopływ gazu lub zredukować wysokość płomienia do minimum. Nigdy nie wolno pozostawiać włączonych palników gazowych bez dozoru.
- Zawsze należy dbać o to, aby płomienie nie wystawały poza zarys dna naczynia lub garnka. W ten sposób oszczędzamy gaz i zapobiegamy nadmiernym koncentracjom ciepła pod okapem.
- Okap nie powinien być używany przez dzieci i osoby nie przeszkolone.

## KONSERWACJA

- **Przed przystąpieniem do jakichkolwiek czynności związanych z czyszczeniem lub obsługą techniczną urządzenia, należy odłączyć je od źródła zasilania.**
- Należy wymieniać bądź czyścić filtry po określonym czasie użytkowania.
- Do czyszczenia okapów zaleca się używać miękkich, wilgotnych szmatek i klasycznych płynnych środków do mycia naczyń.

### Metalowe filtry przeciwłuszczowe.

Należy je myć ręcznie lub w zmywarce raz na 1 miesiąc, jeżeli okap jest wykorzystywany nie dłużej, niż cztery godziny dziennie.

Filtry metalowe wyjmuje się poprzez **(rys. 2)**:

1. a – naciśnięcie środkowej części filtra.
2. b – pociągnięcie filtra w dół.

Należy zachować ostrożność podczas mycia filtrów, aby ich nie uszkodzić.

Przed ponownym zainstalowaniem należy filtr wysuszyć. Po zamontowaniu filtrów upewnić się czy uchwyty są widoczne na zewnątrz.

### Filtry węglowe ( WERSJA POCHŁANIACZ)

Filtry te nie mogą być czyszczone ani regenerowane. Należy je wymieniać na nowe co cztery miesiące lub częściej, jeżeli okap jest wykorzystywany intensywnie (ponad 4 godziny dziennie).

Wymiana **(Rys. 3)**:

- Zdejmujemy filtr przeciwłuszczowy.
- Następnie wyjmujemy zużyty filtr węglowy
- Wkładamy nowy filtr
- Zakładamy filtr przeciwłuszczowy

### Oświetlenie.

Wymiana **(Rys. 4)**:

1. Odłączyć urządzenie od źródła zasilania.
2. Odkręcić osłonę żarówki.
3. Wymienić żarówkę halogenową na nową o mocy max. 20 Watt.
4. Wkręcić osłonę w tym samym miejscu, w którym była poprzednio.

## PODŁĄCZENIE ELEKTRYCZNE

Podłączyć okap do źródła zasilania instalując wyłącznik dwubiegunowy, w którym odległość między stykami w położeniu “wyłączony” wynosi co najmniej 3mm. Taki sam wyłącznik należy zainstalować w przypadku, gdy gniazdko sieciowe, do którego jest podłączony okap, jest umieszczone w miejscu trudno dostępnym.

**PANEL STEROWANIA (Rys. 1):**

- a. Wyłącznik okapu.
- b. c. d. Przyciski prędkości silnika: prędkość 1 (b), prędkość 2 (c), prędkość 3 (d).
- e. Przycisk włączanie /wyłączenia światła.

**W wersji wyciąg** - okap połączyć z przewodem wentylacyjnym za pomocą elastycznej (spiralnej), bądź sztywnej rury o średnicy 150 bądź 120 mm, wybór należy do instalatora.

**W wersji pochłaniacz**, okap musi być wyposażony w **filtry węglowe**.

Oczyszczone powietrze jest skierowane z powrotem do pomieszczenia przez kratki wylotowe w maskownicy komina.