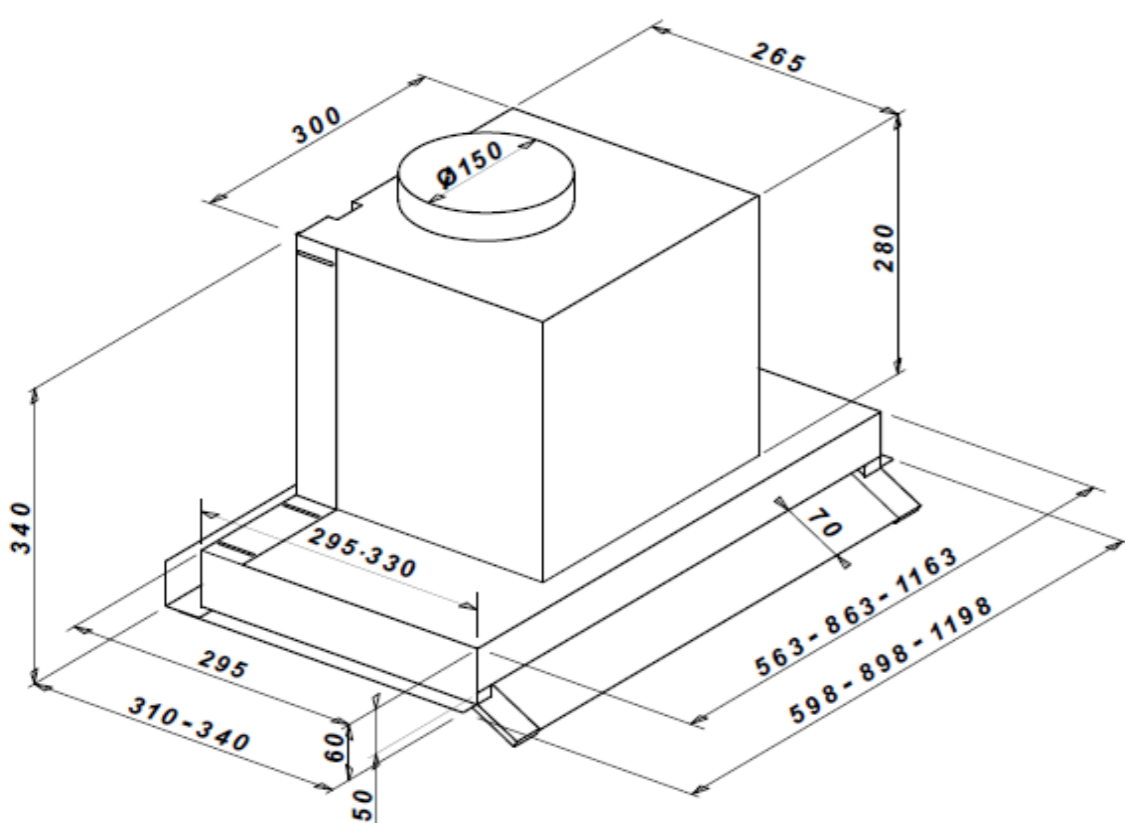


Made in Italy

MOON 60 IX

SeeENERGY
fresh air technology



Dane techniczne:

Okap kuchenny do zabudowy	MOON 60 IX
Praca w obiegu otwartym lub zamkniętym	TAK
Klasa energetyczna	B
Materiał okapu	STAL
Kolor okapu	INOX
Kolor komina	NIE DOTYCZY
Klasa energetyczna oświetlenia	A
Klasa wydajności przepływu dynamicznego	C
Klasa efektywności pochłaniania zanieczyszczeń	C
Roczne zużycie energii	72,8 kWh/ rok
Ilość silników	1
Rodzaj sterowania	elektroniczny obrotowy
Wydajność na 1 biegu:	294m ³ /h
Wydajność na 2 biegu:	434m ³ /h
Wydajność na 3 biegu:	570m ³ /h
Wydajność w systemie obiegu otwartego 100%	
Wydajność w systemie obiegu zamkniętego do - 30%	
Poziom hałasu	44/ 59 Db
Głośność na 1 biegu:	44 dB
Głośność na 2 biegu:	53 dB
Głośność na 3 biegu:	59 dB
Rodzaj oświetlenia	LED
Ilość świateł	2
Moc oświetlenia	2x 2,1 WATT
Barwa światła	NEUTRALNA
Włącznik i wyłącznik oświetlenia	TAK
Filtr przeciw tłuszczowy przystosowany do mycia w zmywarce	
Filtr węglowy FCA1600	AKCESORIA
Diagnostyka zużycia filtrów	NIE DOTYCZY
Wymiary urządzenia (sz x w x g) mm	563x(310-340)x340
Minimalna głębokość szafki/ cm	31
Minimalna wysokość montażu nad płytą gazową / cm	55
Minimalna wysokość montażu nad płytą elektryczną / cm	55
Średnica rury odprowadzającej /mm	150 /120
Masa urządzenia	12 kg
Kod EAN	

Cechy produktu

Klasa energetyczna B

Wydajność Min/Max 294/570m³/h

Głośność Min/Max 44/59 dB

Niezależne sterowanie oświetleniem

Praca jako wyciąg lub pochłaniacz

Filtr przeciw tłuszczowy przystosowany do mycia w zmywarce