

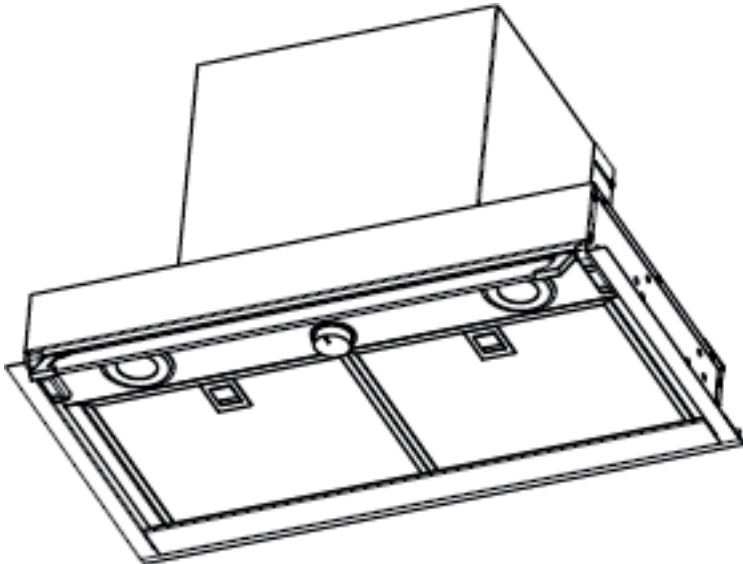


# INSTRUKCJA OBSŁUGI I MONTAŻU

OKAP:

**MOON 60 IX**

**MOON 90 IX**





Gentile cliente, la ringraziamo per il suo acquisto e ci complimentiamo con lei per aver scelto questo apparecchio che è realizzato con i migliori materiali, e che attraverso una progettazione raffinata coniugata con la funzionalità e la capacità performante, è finalizzato a soddisfare pienamente le sue esigenze in cucina.

La preghiamo di leggere attentamente questo manuale, prima di utilizzare la cappa, onde evitare ogni tipo di problema causato da un uso non corretto dell'apparecchio così da risolvere in modo semplice pratico e veloce, gli eventuali inconvenienti che potrebbero generarsi.

Conservi il presente manuale per l'intera durata di vita dell'apparecchio a scopo di consultazione, e in caso di cessione a terzi, consegnare anche l'intera documentazione.

### ISTRUZIONI DI SICUREZZA



Dopo aver controllato l'integrità della fornitura, assicurarsi di riporre il materiale della confezione lontano dalla portata dei bambini onde evitare pericoli generati da questi (come il soffocamento con il sacchetto di plastica).



Verificare che la frequenza della tensione della rete elettrica corrisponda con quella riportata nell'etichetta posta all'interno della cappa. L'apparecchio deve essere collegato alla rete elettrica interponendo un interruttore che scollega tutti i poli con l'apertura dei contatti di almeno 3 mm. Completata l'installazione della cappa, assicurarsi dell'integrità del cavo di alimentazione e che lo stesso non venga a contatto con parti metalliche che potrebbero danneggiarlo.



Non collegare l'apparecchio a condutture preposte all'uscita di fumi prodotti da altre fonti di energia come ad esempio caminetti, stufe a gas, caldaie scalda acqua ecc . . .



**IMPORTANTE!** Se la cappa è installata su fonti di calore non elettriche, come ad esempio cucine o piani di cottura a GAS, la stanza deve essere

sufficientemente ventilata e le parti inferiori dell'apparecchio devono essere fissate ad almeno 55 cm sopra i piani di cottura se questi elettrici, e almeno 65 cm se sono alimentati da GAS o misti. Non lasciare mai il piano cottura acceso senza che sui fornelli siano i recipienti per le cotture; il calore unito all'eccessivo accumulo di residui grassi nei filtri metallici della cappa che potrebbero sgocciolare, è causa di rischio di incendio. Consigliamo la pulizia dei filtri metallici almeno una volta al mese. **Si raccomanda di seguire scrupolosamente tutte le istruzioni relative a questo prodotto.** Evitare fiamme libere sotto la cappa. Evitare di cucinare se sulla cappa non sono inseriti i filtri metallici ad esempio perché sono in lavaggio nella lavastoviglie.



Disinserire l'alimentazione elettrica o il cavo dalla presa di corrente prima di ogni manutenzione interna o di pulizia. Si raccomanda l'uso di guanti per la pulizia e di procedere con **cautela** durante il lavoro di pulizia delle parti all'interno della cappa. Questo apparecchio è progettato per uso domestico e solo per l'estrazione o purificazione di fumi prodotti dalla preparazione di cottura cibi. La ditta costruttrice declina ogni responsabilità derivata da danni causati da **uso improprio** dell'apparecchio o comunque se generati impropriamente da parti di esso. Per ogni riparazione, contattare il servizio di assistenza tecnica al Numero Verde riportato su questo manuale e utilizzare comunque sempre parti di ricambio originali. Riparazioni o modifiche inappropriate eseguite da personale non qualificato, possono essere causa di malfunzionamento della cappa e causare danno all'apparecchio stesso e alle persone.

Problema	Possibile causa	Soluzione
La cappa non funziona	Il cavo di alimentazione non è connesso alla rete. Non c'è corrente elettrica nella rete.	Connettere il cavo di alimentazione alla rete.
La cappa non aspira sufficientemente o vibra.	I filtri sono ostruiti dal grasso. Ostruzione del condotto di uscita.	Cambiare o pulire il carbone e o i filtri metallici, a seconda del caso. Rimuovere l'ostruzione.
Non si accendono le luci.	Le lampade a LED sono fulminate.	Cambiare i faretto LED.

## ISTRUZIONI D'USO



Premendo al centro del comando è possibile far fuoriuscire la manopola per azionare le funzioni dell'apparecchio. Per un miglior funzionamento della cappa, azionare l'aspirazione prima di iniziare a cucinare in modo che il flusso d'aria sia continuo e stabile già da prima che si generino i fumi. Allo stesso modo, a cottura finita, lasciare la cappa in funzione allo scopo di estrarre tutti gli odori indesiderati. (Figura 2)

- 0** TUTTO SPENTO
- 1** Aspirazione Minima
- 2** Aspirazione Media
- 3** Aspirazione Massima
- solo Luce
- 1** Luce più Aspirazione Minima
- 2** Luce più Aspirazione Media
- 3** Luce più Aspirazione Massima

## PULIZIA E MANUTENZIONE

### **Pulizia del corpo della cappa.**

Pulire periodicamente la cappa onde evitare la sovrapposizione di strati residuali che poi saranno difficilmente removibili.

Nel caso in cui l'apparecchio è in acciaio inossidabile, utilizzare specifici prodotti seguendo le istruzioni del produttore degli stessi.

Non utilizzare mai spugnette metalliche o prodotti abrasivi e corrosivi. Pulire o asciugare le superfici della cappa utilizzando un panno che non lasci residui di fibra e seguendo nei movimenti il senso della satinatura.

### **Pulizia dei filtri metallici.**

Sganciare i filtri ed estrarli dagli scomparti. I filtri in metallo possono essere lavati in lavastoviglie curando di posizionarli in verticale. Detergenti troppo aggressivi possono danneggiare le superfici metalliche variandone la colorazione, ma senza compromettere la capacità funzionale del filtro stesso. Oppure possono essere lavati in acqua calda con un detergente antigrasso. Risciacquati e poi successivamente ben asciutti, reinserirli negli appositi scomparti.

### **Sostituzione delle lampadine.**



Disinserire l'alimentazione elettrica o il cavo dalla presa di corrente. Togliere i filtri in metallo dagli alloggiamenti onde poter accedere da dietro alla rimozione della sorgente luminosa.

Nel caso in cui la cappa ha faretti a luce LED, comprimere le linguette laterali retrostanti il faretto in modo da ottenere lo sganciamento verso il basso dalla superficie dove è fissato. Ricollegarne poi uno nuovo ed inserirlo nuovamente nel foro fino al suo ancoraggio.

Nel caso in cui invece l'apparecchio ha lampadine con attacco a vite E-14, cambiare la lampada svitando quella non funzionante e avvitandone una con analoga forma e di potenza massima 28 W tensione di 230 Volt.

Per le riparazioni o l'acquisto dei ricambi rivolgersi al servizio autorizzato di assistenza ai clienti AIRDREAM contattando il Numero Verde riportato su questo manuale o consultando il sito internet. Ai sensi della direttiva europea 2012/19/Ue (Rae), al fine di evitare il degrado ambientale, i componenti in disuso devono essere smaltiti in modo conforme e i materiali riciclabili, recuperati. Possono anche essere riconsegnati gratuitamente al proprio rivenditore al momento del nuovo acquisto. Questo apparecchio è coperto da garanzia del produttore. L'inosservanza delle istruzioni contenute in questo manuale per l'utilizzo, la cura e la manutenzione del prodotto fanno decadere il diritto alla garanzia del produttore. Per i dettagli, consultare il foglio garanzia allegato.

## INSTALLAZIONE



**Attenzione!** Prima di installare la cappa assicurarsi di aver scrupolosamente prestato attenzione a quanto riportato nelle Istruzioni di Sicurezza di questo manuale.

Per raggiungere il miglior performante rendimento del Vostro elettrodomestico utilizzare un condotto di evacuazione verso l'esterno che non sia inferiore ai 120 mm di diametro; che il condotto non superi i 5 metri di lunghezza; e che non incontri più di due curve di 90°. Superare queste limitazioni abbassa il rendimento ottimale.

**Questo apparecchio è fissato in su di un mobile, quindi non necessita di ulteriori fissaggi a muro. Dopo aver fissato l'apparecchio e determinato la condotta dell'aria, fissare il copritubo.**

## CAPPA FILTRANTE

### Filtri al carbone attivo (Opzionali).

Nel caso in cui non sia possibile praticare l'evacuazione dei fumi catturati dalla cappa verso l'esterno, si possono montare dei filtri al carbone che riducono gli odori della cottura rendendo tollerabile il ricircolo dell'aria aspirata. Si raccomanda di non ostacolare con oggetti o mensole l'uscita dell'aria che viene rimessa in circolo dalla sezione superiore dell'apparecchio. Prestare attenzione durante l'installazione!

La durata della capacità di moderazione degli odori di questi filtri, varia dalle condizioni di utilizzo. Questi filtri non sono né lavabili né rigenerabili e si consiglia di sostituirli in tempi che variano in base all'utilizzo, dai tre ai sei mesi.

Prestare attenzione a quanto riportato nelle Istruzioni di Sicurezza relativamente all'utilizzo delle cotture a GAS.

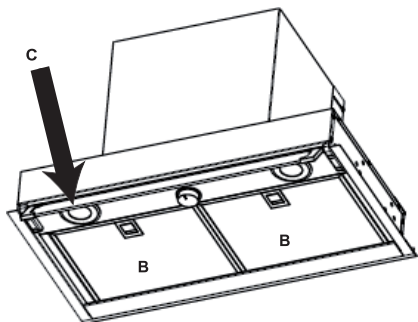


### Montaggio dei filtri al carbone.

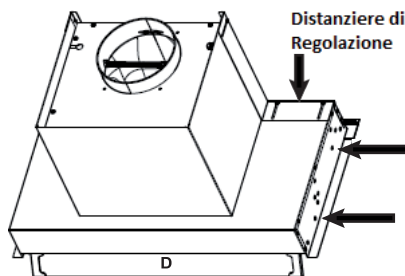
Sganciare i filtri metallici ed estrarli. Per il montaggio procedere posizionando i filtri al carbone sulle due sezioni laterali di ingresso dell'aria del convogliatore, facendo coincidere gli incavi e quindi ruotarli in senso orario per ancorarli. Per rimuoverli, procedere al contrario. Ai sensi della direttiva europea 2012/19/UE (Raee), al fine di evitare il degrado ambientale, i componenti in disuso devono essere smaltiti in modo conforme e i materiali riciclabili, recuperati.

## DESCRIZIONE DELLA CAPPA

- A Comando per le velocità e per la luce
  - B Filtro metallico grassi
  - C Lampade
- D Velella deflettore mobile



## ISTALLAZIONE CAPPA MOON



Fissare la cappa al pensile utilizzando n. 2 Viti + n. 2 Rondelle (già presenti nell'imballo) sia sul lato Destro che su quello sinistro.

## MISURE

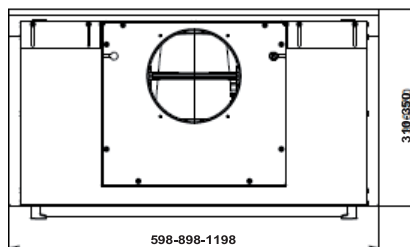
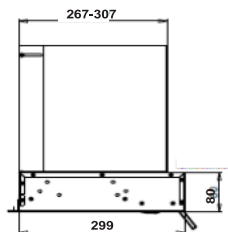
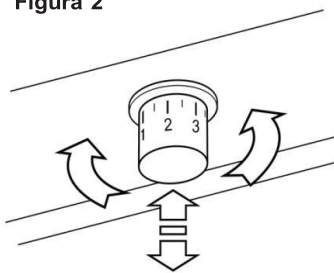
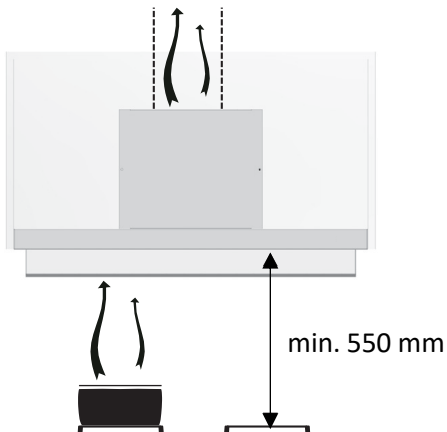
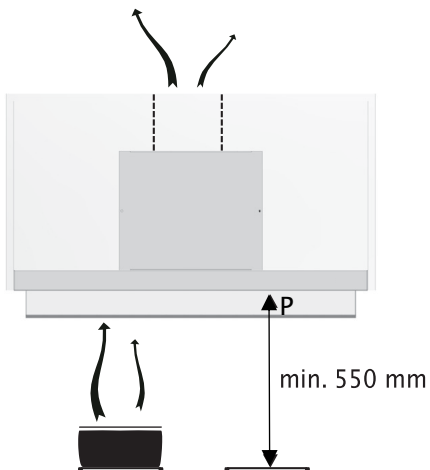


Figura 2

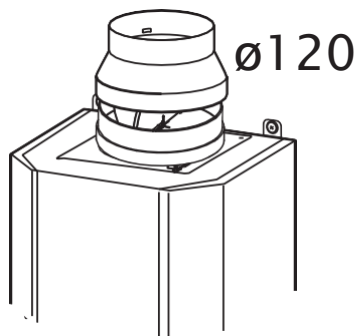
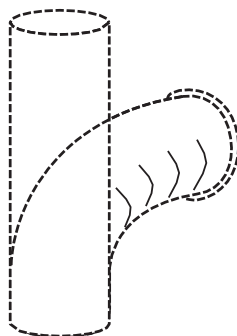




PIANO COTTURA A GAS



PIANO COTTURA ELETTRICO+INDUZIONE



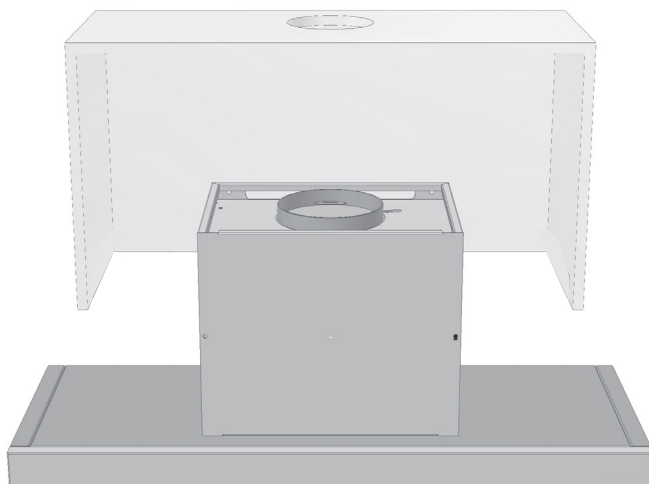


Fig. 1 Inserire la cappa a battuta con il pensile

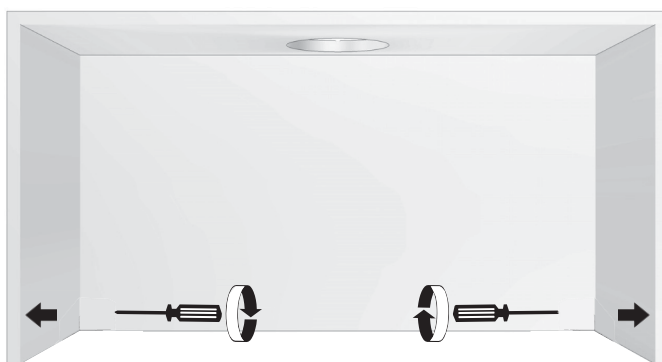


Fig. 2 Fissare la cappa con N. 3 viti a DX e N. 3 viti a SX e rondelle presenti nel sacchetto KIT di Fissaggio





Szanowny Kliencie, dziękujemy za zakup i gratulujemy wybrania tego urządzenia wykonanego z najlepszych materiałów, które poprzez dopracowany design w połączeniu z funkcjonalnością i wydajnością ma na celu pełne zaspokojenie Twoich potrzeb w kuchni.

Proszę uważnie przeczytać niniejszą instrukcję przed użyciem okapu, aby uniknąć wszelkiego rodzaju problemów spowodowanych nieprawidłowym użytkowaniem urządzenia i rozwiązać wszelkie problemy, które mogą się pojawić w prosty, praktyczny i szybki sposób

Przechowuj tę instrukcję przez cały okres użytkowania urządzenia w celach konsultacyjnych, a w przypadku przekazania osobom trzecim, również dostarcz całą dokumentację

## INSTRUKCJE BEZPIECZEŃSTWA



Po sprawdzeniu integralności dostawy należy przechowywać materiał opakowaniowy poza zasięgiem dzieci, aby uniknąć stwarzanych przez nie zagrożeń (takich jak uduszenie plastikową torbą).



Sprawdź, czy częstotliwość napięcia sieciowego odpowiada podanej na etykiecie umieszczonej wewnątrz okapu. Urządzenie musi być podłączone do sieci poprzez umieszczenie wyłącznika, który odłącza wszystkie bieguny przy rozwarciu styków co najmniej 3 mm.

Po zakończeniu montażu okapu upewnij się, że kabel zasilający jest nienaruszony i nie styka się z metalowymi częściami, które mogłyby go uszkodzić.



Nie podłączaj urządzenia do rur przeznaczonych do odprowadzania oparów wytwarzanych przez inne źródła energii takich jak kominki, kuchenki gazowe, podgrzewacze wody itp. . .



**WAŻNE!** Jeśli okap jest zainstalowany na nieelektrycznych źródłach ciepła, takich jak kuchenka gazowa lub płyta grzewcza, pomieszczenie musi być wystarczająco wentylowane, a dolne części urządzenia

muszą być zamocowane co najmniej 55 cm nad płytami grzejnymi, jeśli są one elektryczne i co najmniej 65 cm, jeśli są zasilane gazem lub mieszanymi. Nigdy nie zostawiaj włączonej płyty bez naczyń do gotowania na kuchenke; ciepło w połączeniu z nadmiernym gromadzeniem się tłustych pozostałości w metalowych filtrach okapu, które mogą kapać, jest przyczyną zagrożenia pożarowego. Zalecamy czyszczenie metalowych filtrów co najmniej raz w miesiącu. Zaleca się ściśle przestrzeganie wszystkich instrukcji dotyczących tego produktu. Unikaj otwartego ognia pod maską. Unikaj gotowania, jeśli metalowe filtry nie są włożone do okapu, na przykład dlatego, że są myte w zmywarce.



Odłącz zasilacz lub kabel od gniazdka elektrycznego przed jakąkolwiek konserwacją wewnętrzną lub czyszczeniem. Zaleca się używanie rękawic do czyszczenia i zachowanie ostrożności podczas czyszczenia części wewnątrz okapu. To urządzenie jest przeznaczone do użytku domowego i wyłącznie do usuwania lub oczyszczania oparów powstających podczas przygotowywania potraw. Producent nie ponosi żadnej odpowiedzialności za szkody spowodowane niewłaściwym użytkowaniem urządzenia lub powstałe nieprawidłowo przez jego części. W przypadku jakichkolwiek napraw należy skontaktować się z serwisem pomocy technicznej pod bezpłatnym numerem podanym w niniejszej instrukcji i zawsze używać oryginalnych części zamiennych. Niewłaściwe naprawy lub modyfikacje przeprowadzane przez niewykwalifikowany personel mogą spowodować nieprawidłowe działanie okapu oraz uszkodzenie samego urządzenia i ludzi.

Problem	Możliwa przyczyna	Rozwiązanie
Okap nie działa	Kabel zasilający nie jest podłączony do sieci. W sieci nie ma prądu.	Podłącz kabel zasilający do sieci.
Okap nie zasysa wystarczająco dobrze lub wpada w wibracje	Filtry są zatkane tłuszczem.	Zatkanie kanału wylotowego. W razie potrzeby wymień lub wyczyść filtry węglowe i metalowe. Usuń przeszkodę.
Światła się nie zapalają	Lampy LED są przepalone.	Zmień żarówkę LED.

## INSTRUKCJA OBSŁUGI




Naciskając środek regulatora, można wyciągnąć pokrętko, aby obsługiwać funkcje urządzenia. Aby zapewnić lepszą pracę okapu, przed rozpoczęciem gotowania należy włączyć okap, aby przepływ powietrza był ciągły i stabilny, nawet przed powstaniem oparów. Podobnie po zakończeniu gotowania pozostaw włączony okap, aby wydobyć wszystkie zapachy niepożądane. (Rysunek 2)


**0** WSZYSTKO WYŁĄCZONE


**1**  Minimalne ssanie

**2**  Średnie ssanie

**3**  Maksymalne ssanie

 Tylko światło

 **1** Minimalne ssanie Lekkie plus

 **2** Średnie Lekkie ssanie plus

 **3** Maksymalne ssanie

## CZYSZCZENIE I KONSERWACJA

### Czyszczenie okapu.

Okap należy okresowo czyścić, aby uniknąć nakładania się resztek warstw, które będą trudne do usunięcia.

Jeśli urządzenie jest wykonane ze stali nierdzewnej, używaj określonych produktów zgodnie z zaleceniem producenta.

Nigdy nie używaj drucianych gąbek ani materiałów ściernych i żrących. Powierznię okapu należy czyścić lub osuszać ściereczką, która nie pozostawia resztek włókien, zgodnie z kierunkiem ruchu satynowego wykończenia.

### Czyszczenie metalowych filtrów.

Odczep filtry i wyjmij je z przegródek. Filtry metalowe można myć w zmywarce, dbając o ich pionowe ustawienie. Zbyt agresywne detergenty mogą uszkodzić powierzchnie metalowe, zmieniając ich kolor, ale bez uszczerbku dla funkcjonalnej wydajności samego filtra, lub można je umyć w gorącej wodzie z detergentem przeciw tłuszczowym. Opłukane, a następnie dokładnie wysuszone, ponownie włożyć do specjalnych przegródek.

## Wymiana żarówek.



Odłącz zasilacz lub kabel od gniazdka elektrycznego. Wyjmij metalowe filtry z obudowy, aby mieć dostęp od tyłu w celu wyjęcia źródła światła.

Jeśli okap jest wyposażony w żarówki LED, ściśnij boczne wypustki za żarówkami, aby uwolnić je w dół od powierzchni, na której jest zamocowany. Następnie zamocuj nowe i włóż je z powrotem do otworu, aż zostaną zakotwiczone.

Jeżeli natomiast oprawa posiada żarówki ze złączem śrubowym E-14, wymień lampę odkręcając nie działającą i wkręcając jedną o tym samym kształcie i o maksymalnej mocy 28 W napięciu 230 V.

W przypadku napraw lub zakupu części zamiennych należy skontaktować się z autoryzowanym serwisem obsługi Klienta AGDOM, dzwoniąc pod numer podany w niniejszej instrukcji lub odwiedzając witrynę internetową. Zgodnie z dyrektywą europejską 2012/19/UE (WEEE), aby uniknąć degradacji środowiska, zużyte komponenty muszą być utylizowane w sposób zgodny z przepisami, a materiały nadające się do recyklingu odzyskane. Można je również bezpłatnie zwrócić sprzedawcy przy nowym zakupie. To urządzenie objęte jest gwarancją producenta. Nieprzestrzeganie zaleceń zawartych w niniejszej instrukcji dotyczących użytkowania, pielęgnacji i konserwacji produktu spowoduje unieważnienie prawa gwarancyjnego producenta. Szczegółowe informacje można znaleźć w załączonej karcie gwarancyjnej.

## INSTALACJA



**Ostrzeżenie!** Przed zainstalowaniem okapu upewnij się, że skrupulatnie zwróciłeś uwagę na to, co podano w instrukcjach bezpieczeństwa zawartych w niniejszej instrukcji.

Aby osiągnąć najlepszą wydajność urządzenia, należy zastosować na zewnątrz kanał odprowadzający o średnicy nie mniejszej niż 120 mm; kanał nie może przekraczać 5 metrów długości; i nie więcej niż dwa zagięcia 90 °. Przekroczenie tych ograniczeń obniża optymalną wydajność.

Oprawa montowana jest na meblu, dzięki czemu nie wymaga dodatkowych mocowań do ściany. Po zamocowaniu urządzenia i ustaleniu kanału powietrznego zamocuj osłonę rury.

## MONTAŻ OKAPU MOON

### OKAP z funkcją filtr

#### Filtry z węglem aktywnym (opcja).

W przypadku, gdy nie jest możliwe odprowadzenie oparów wychwyconych przez okap na zewnątrz, można zamontować filtry węglowe w celu zmniejszenia zapachów gotowania, dzięki czemu recyrkulacja zasysanego powietrza będzie znośna. Zaleca się, aby nie zasłaniać wylotu powietrza przedmiotami lub półkami, które są recyrkulowane z górnej części urządzenia.

#### Zwróć uwagę podczas instalacji!

Zwróć uwagę na informacje zawarte w instrukcjach bezpieczeństwa dotyczących gotowania na GAZIE.

Czas trwania zdolności łagodzenia zapachów tych filtrów różni się w zależności od warunków użytkowania.

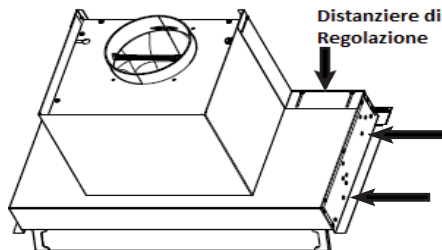
Filtry te nie nadają się do mycia ani regeneracji i zaleca się ich wymianę w czasie, który różni się w zależności od użytkowania, od trzech do sześciu miesięcy.

#### Montaż filtrów węglowych.

Odczep metalowe filtry i wyjmij je.

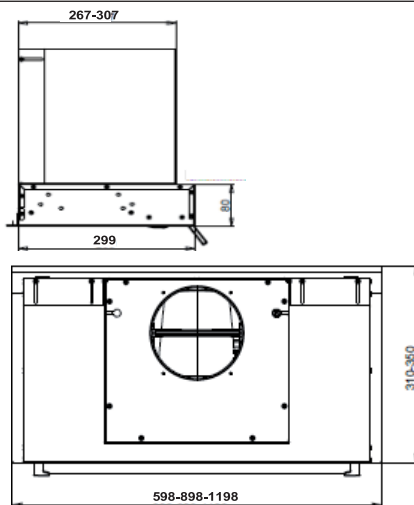


Aby zmontować filtry węglowe, należy umieścić je na dwóch bocznych sekcjach wlotu powietrza przenośnika, tak aby wgłębienia się pokrywały, a następnie obrócić je zgodnie z ruchem wskazówek zegara, aby je zakotwiczyć. Aby je usunąć, postępuj w odwrotnej kolejności. Zgodnie z dyrektywą europejską 2012/19/UE (WEEE), aby uniknąć degradacji środowiska, zużyte komponenty muszą być utylizowane w sposób zgodny z przepisami, a surowce wtórne odzyskiwane.



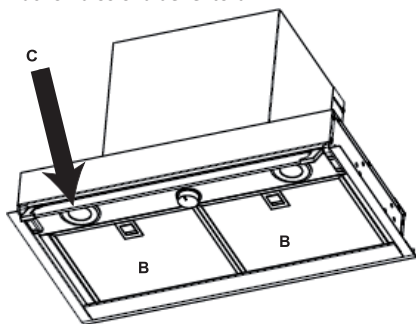
Przymocuj okap do szafki ściennej za pomocą n. 2 śruby + n. 2 podkładki (już obecne w opakowaniu) po prawej i lewej stronie.

## WYMIARY

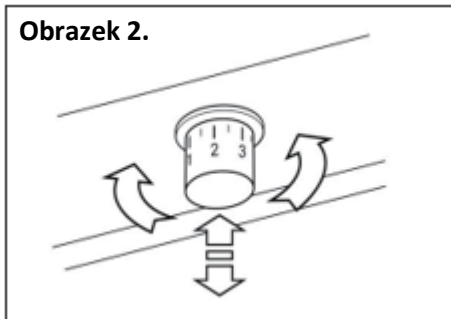


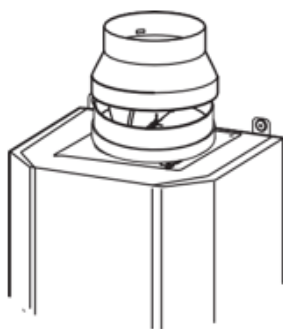
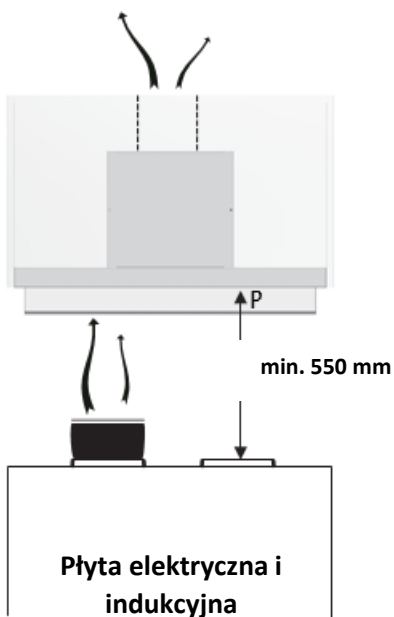
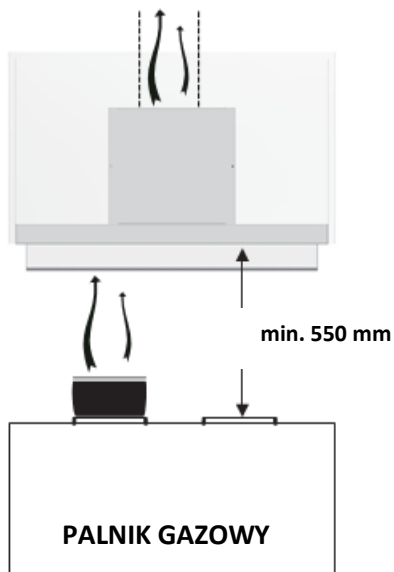
## OPIS OKAPU

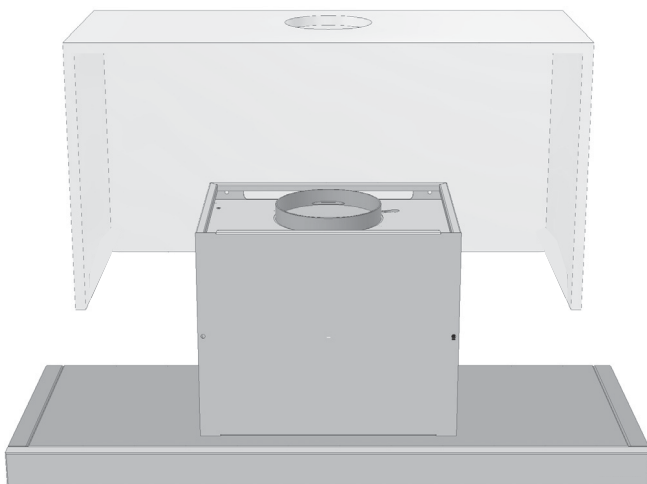
- A Polecenie szybkości i światła
- B Metalowy filtr przeciw tłuszczowy
- C Lampy
- D Ruchoma osłona deflektora



## Obrazek 2.







Rys. 1 Włóż okap do szafki ściiennej



Rys. 2 Zamocuj okap za pomocą 3 śrub po prawej i 3 szt. śrub po lewej stronie oraz podkładek znajdujących się w torbie

