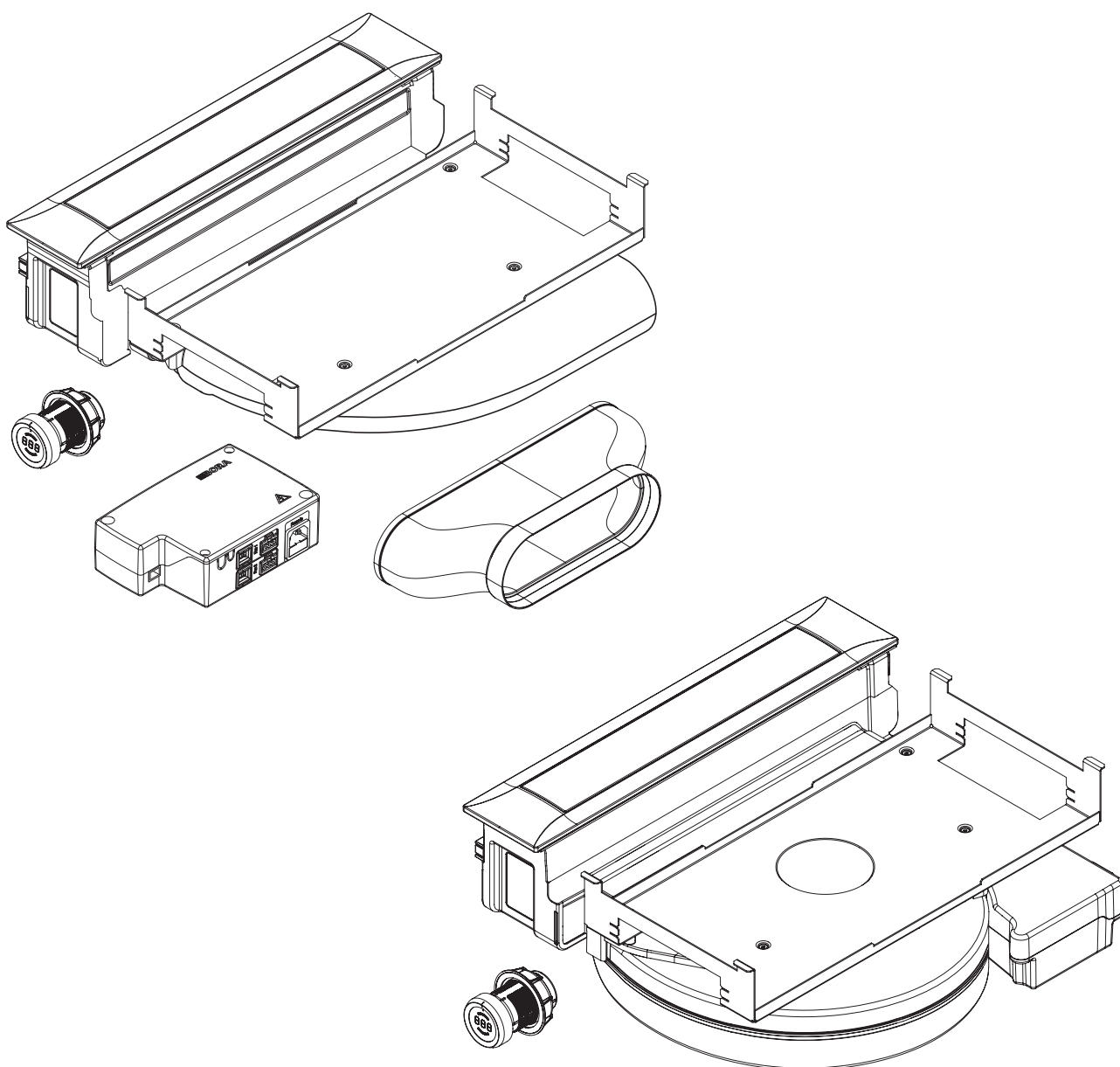


PL Instrukcja montażu i obsługi PKA/PKAS

Wyciąg oparów



PKA1UMPL-001

Instrukcja obsługi i montażu:

oryginał

tłumaczenie

Producent

BORA Vertriebs GmbH & Co KG
Prof.-Dr.-Anton-Kathrein-Straße 3
6342 Niederndorf
Austria

Dane do kontaktu
T +43 (0) 5373/62250-0
mail@bora.com
www.bora.com

Udostępnianie oraz kopiowanie niniejszej dokumentacji, wykorzystywanie i ujawnianie jej zawartości jest niedozwolone, o ile nie udzielono na to wyraźnej zgody.

Niniejsza instrukcja montażu i obsługi została sporządzona z największą starannością. Pomimo tego istnieje możliwość, że późniejsze zmiany techniczne jeszcze nie zostały uwzględnione lub odpowiednie treści nie zostały uaktualnione. Prosimy o Państwa wyrozumiałość. Aktualnej wersji można zażądać w serwisie BORA. Zastrzega się możliwość wystąpienia błędów drukarskich i pomyłek.

© BORA Vertriebs GmbH & Co KG

Wszelkie prawa zastrzeżone.

Spis treści

1	Informacje ogólne	4	6.8.2	Przyłączenie systemu kanału do urządzenia.....	26
2	Bezpieczeństwo	6	6.8.3	Standardowy układ PKA	26
2.1	Ogólne informacje dotyczące bezpieczeństwa	6	6.8.4	Instalacja dodatkowego wentylatora	27
2.2	Wskazówki bezpieczeństwa – obsługa	7	6.9	Użycie wyciągu oparów z paleniskami pobierającymi powietrze z pomieszczenia.....	27
2.3	Wskazówki bezpieczeństwa – montaż	8	6.10	Przyłączenie styków zewnętrznych.....	27
2.4	Wskazówki bezpieczeństwa – demontaż i utylizacja	9	6.11	Zapewnienie komunikacji i przyłączenie prądu.....	30
2.5	Wskazówki bezpieczeństwa – części zapasowe.....	9	6.11.1	Przyłączenie gałki obsługi.....	30
2.6	Zastosowanie zgodne z przeznaczeniem	9	6.11.2	Przyłącza PKAS.....	31
3	Specyfikacja techniczna	10	6.11.3	Przyłączenie PKA	31
3.1	PKA	10	6.11.4	Podłączenie do prądu	32
3.2	PKAS	11	6.12	Menu konfiguracyjne	32
3.3	Gałka obsługi.....	11	6.12.1	Wywołanie menu konfiguracyjnego	32
4	Etykieta energetyczna	12	6.12.2	Wybieranie punktu menu.....	32
5	Opis urządzenia	13	6.12.3	Zmienianie ustawionych wartości.....	33
5.1	Opis typów urządzenia	13	6.12.4	Zamykanie menu konfiguracyjnego.....	34
5.2	Budowa	13	6.13	Przekazanie użytkownikowi	34
5.2.1	Wyciąg oparów PKA	13	7	Obsługa	35
5.2.2	System wyciągu oparów PKAS	13	7.1	Ogólne zasady obsługi.....	35
5.2.3	Komponenty filtra tłuszczowego.....	14	7.2	Obsługa wyciągu oparów.....	35
5.2.4	Gałka obsługi.....	14	7.2.1	Włączanie wyciągu oparów.....	35
5.3	Zasada działania.....	14	7.2.2	Automatyczne działanie wyciągu oparów	35
5.4	Zasada działania wyciągu oparów	15	7.2.3	Wyłączanie wyciągu oparów	36
5.4.1	Regulacja mocy	15	7.2.4	Funkcja automatycznego opóźnienia wyłączenia	36
5.4.2	Stopień POWER.....	15	7.2.5	Zabezpieczenie przed dziećmi	36
5.4.3	Automatyczne działanie wyciągu oparów	15	7.2.6	Zabezpieczenie przed przygnieciem	37
5.4.4	Technika sensorowa.....	15	7.3	Obserwacja funkcji serwisu filtra	37
5.4.5	Funkcja automatycznego opóźnienia wyłączenia.....	15	7.4	Menu konfiguracyjne.....	37
5.4.6	Wskaźnik zużycia filtra	15	8	Czyszczenie i pielęgnacja	38
5.4.7	Interfejs do komunikacji.....	16	8.1	Środek czyszczący.....	38
5.4.8	Wyłącznik bezpieczeństwa	16	8.2	Czyszczenie wyciągu oparów.....	38
5.4.9	Zabezpieczenie przed przygnieciem	16	8.2.1	Pozycja czyszczenia klapy zamykającej.....	38
6	Montaż	17	8.2.2	Demontaż klapy zamykającej, filtra i wianienki filtra.....	38
6.1	Sprawdzenie zakresu dostawy.....	17	8.2.3	Montaż klapy zamykającej, filtra i wianienki filtra.....	39
6.2	Narzędzia i materiały pomocnicze	17	8.2.4	Demontaż wianienki konserwacyjnej	39
6.3	Zalecenia dla montażu.....	18	8.2.5	Montaż wianienki konserwacyjnej.....	40
6.3.1	Odstępy bezpieczeństwa.....	18	8.2.6	Czyszczenie komponentów.....	40
6.4	Wymiary wycięcia	18	8.2.7	Zakończenie czyszczenia wyciągu oparów	40
6.4.1	Wystający na zewnątrz odcinek blatu.....	18	8.3	Czyszczenie gałki obsługi	40
6.4.2	Montaż z zachowaniem równej powierzchni.....	18	8.3.1	Czyszczenie pierścienia gałki obsługi	41
6.4.3	Montaż elementu z uskokiem.....	18	8.3.2	Czyszczenie pola dotykowego i obudowy gałki obsługi.....	41
6.4.4	Opcjonalna osłona kabla	19	8.4	Wymienić filtr z węglem aktywnym	41
6.5	Montaż systemu wyciągu oparów.....	19	9	Usuwanie usterek	42
6.5.1	Wymiary zabudowy	19	10	Wycofanie z użytkowania, demontaż i utylizacja	44
6.5.2	Dopasowanie wyciągu oparów	20	10.1	Wycofanie z użytkowania.....	44
6.5.3	Przymocowanie wyciągu oparów.....	20	10.2	Demontaż	44
6.5.4	Wymiary przyłącza kanału	22	10.3	Przyjazna dla środowiska utylizacja.....	44
6.6	Montaż gałki obsługi w przestronie szafki dolnej	22	11	Gwarancja, serwis techniczny oraz części zamienne	45
6.6.1	Otwór do montażu przestrony.....	22	11.1	Gwarancja	45
6.6.2	Montaż gałki obsługi.....	23	11.2	Serwis	45
6.7	Możliwości ustawienia PKA	23	11.3	Części zamienne.....	45
6.7.1	Prowadzenie powietrza w bok	23	12	Notatki	46
6.7.2	Prowadzenie powietrza na lewo (montaż w pozycji obróconej o 180°)	24			
6.8	Montaż systemu kanału.....	25			
6.8.1	Przygotowanie montażu	25			

1 Informacje ogólne

Grupa docelowa

Niniejsza instrukcja montażu i obsługi jest przeznaczona dla następujących grup docelowych:

Grupa docelowa	Wymagania
Obsługa	Urządzenie może być obsługiwane przez dzieci w wieku powyżej 8 lat oraz osoby z zaburzeniami psychicznymi, sensorycznymi oraz mentalnymi, a także osoby z brakiem doświadczenia i wiedzy, o ile pozostają one pod nadzorem lub zostały poinstruowane o bezpieczeństwie użytkowania urządzenia i możliwych zagrożeniach oraz zrozumiały ten instruktaż. Dzieci powinny pozostawać pod nadzorem. Wszystkie zawarte w instrukcji obsługi ostrzeżenia oraz wskazówki dotyczące bezpieczeństwa i postępowania muszą być przestrzegane.
Majsterkowicz z ambicjami	Majsterkowicze z ambicjami mogą wykonać wszystkie konieczne prace stolarskie i montażowe, o ile dysponują one odpowiednimi umiejętnościami i wiedzą fachową. Osoby te nie mogą w żadnym wypadku wykonywać przyłączy prądu lub gazu.
Fachowy personel montażowy	Fachowy personel montażowy może wykonywać wszystkie konieczne prace stolarskie i montażowe, pod warunkiem przestrzegania istniejących instrukcji. Przed uruchomieniem urządzenia przyłącza elektryczne i gazowe muszą zostać odebrane przez certyfikowany personel fachowy dla danych prac.
Wykwalifikowani elektrycy	Podłączenie do prądu może zostać wykonane wyłącznie przez certyfikowany personel fachowy. Osoby te przejmują także odpowiedzialność za prawidłowe wykonanie instalacji elektrycznej i jej uruchomienie.
Personel fachowy do instalacji gazowych	Podłączenie do gazu może zostać wykonane wyłącznie przez certyfikowany personel fachowy. Osoby te przejmują także odpowiedzialność za prawidłowe wykonanie instalacji gazowej i jej uruchomienie.

Tabela 1.1 Grupy docelowe

INFORMACJA BORA Holding GmbH, BORA Vertriebs GmbH & Co KG, BORA APAC Pty Ltd oraz BORA Lüftungstechnik GmbH – w dalszej części nazywane jako BORA – nie odpowiadają za szkody wynikłe z lekceważenia i z nieprzestrzegania tej dokumentacji oraz spowodowane nieprawidłowym montażem! Przyłącza elektryczne i gazowe muszą koniecznie zostać wykonane przez certyfikowany personel fachowy. Podczas montażu muszą być przestrzegane obowiązujące normy, przepisy i ustawy prawne. Wszystkie zawarte w instrukcji montażu i obsługi ostrzeżenia oraz wskazówki dotyczące bezpieczeństwa i postępowania muszą być przestrzegane.

Zakres obowiązywania instrukcji montażu i obsługi

Niniejsza instrukcja obowiązuje dla kilku wariantów urządzenia. Dlatego możliwe jest, że niektóre opisane cechy wyposażenia nie dotyczą danego urządzenia.

Dodatkowe, obowiązujące dokumenty

Oprócz niniejszej instrukcji montażu i obsługi obowiązują również dalsze dokumenty, które muszą być przestrzegane.

Należy koniecznie przestrzegać wszystkich objętych zakresem dostawy dokumentów.

INFORMACJA BORA nie ponosi odpowiedzialności za szkody wynikłe z nieprzestrzegania tych dokumentów!

Dyrektywy

Urządzenia są zgodne z następującymi dyrektywami UE/WE:

2014/30/UE Dyrektywa EMC

2014/35/UE Dyrektywa niskonapięciowa

2009/125/WE Dyrektywa ustanawiająca ogólne zasady ustalania wymogów dotyczących ekoprojektu dla produktów związanych z energią

Dyrektywa 2010/30/UE w sprawie wskazania poprzez etykietowanie oraz standardowe informacje o produkcji, zużycia energii oraz innych zasobów przez produkty związane z energią

2011/65/UE Dyrektywa w sprawie ograniczenia stosowania niektórych niebezpiecznych substancji w sprzęcie elektrycznym i elektronicznym

2012/19/UE Dyrektywa w sprawie zużytego sprzętu elektrycznego i elektronicznego (WEEE)

Sposób przedstawienia informacji

W celu ułatwienia pracy, w niniejszej instrukcji zastosowano ujednoczone formaty, liczby, symbole, wskazówki bezpieczeństwa, pojęcia oraz skróty.

Wskazówki dotyczące postępowania oznaczono przy pomocy strzałki.

► Należy przestrzegać podanej kolejności wskazówek dotyczących postępowania.

Wyliczenia oznaczone zostały prostokątnymi punktorem na początku wierszy.

- Punkt 1
- Punkt 2

INFORMACJA Informacja wskazuje na osobliwość, na którą należy koniecznie zwrócić uwagę.

Wskazówki dotyczące bezpieczeństwa i ostrzeżenia

Wskazówki dotyczące bezpieczeństwa i ostrzeżenia zostały oznaczone w niniejszej instrukcji przy pomocy symboli i haseł ostrzegawczych.

Wskazówki dotyczące bezpieczeństwa i ostrzeżenia są skonstruowane w następujący sposób:

ZNAK OSTRZEGAWCZY I HASŁO OSTRZEGAWCZE! Rodzaj i źródło niebezpieczeństwa Skutki nieprzestrzegania

► Środki zapobiegawcze w celu uniknięcia niebezpieczeństwa

Przy tym obowiązuje:

- Znak ostrzegawczy zwraca uwagę na niebezpieczeństwo.
- Hasło ostrzegawcze informuje o stopniu niebezpieczeństwa.

Znak ostrzegawczy	Hasło ostrzegawcze	Zagrożenie
	Niebezpieczeństwo	Wskazuje na sytuację z bezpośrednim zagrożeniem, które przy nieprzestrzeganiu może prowadzić do śmierci lub ciężkich obrażeń ciała.
	Ostrzeżenie	Wskazuje na sytuację z możliwym zagrożeniem, które przy nieprzestrzeganiu może prowadzić do śmierci lub ciężkich obrażeń ciała.
	Ostrożnie	Wskazuje na sytuację z możliwym zagrożeniem, które przy nieprzestrzeganiu może prowadzić do lekkich obrażeń ciała.
—	Ostrożnie	Wskazuje na sytuację z możliwym zagrożeniem, które przy nieprzestrzeganiu może prowadzić do uszkodzeń rzeczy.

Tabela 1.2 Znaczenie znaków i haseł ostrzegawczych

2 Bezpieczeństwo

2.1 Ogólne informacje dotyczące bezpieczeństwa

INFORMACJA Urządzenie spełnia odpowiednie wymagania odnośnie bezpieczeństwa. Użytkownik jest odpowiedzialny za czyszczenie, pielęgnację i bezpieczne użytkowanie urządzenia. Nieprawidłowe użytkowanie może prowadzić do powstania szkód osób lub rzeczy.

- Instrukcja montażu i obsługi zawiera ważne wskazówki dotyczące montażu i obsługi. Służą one ochronie przed obrażeniami i wystąpieniem uszkodzeń urządzenia. Na odwrotnej stronie instrukcji montażu i obsługi znajdują się dane do kontaktu w przypadku konieczności zasięgnięcia dalszych informacji dotyczących użytkowania.
- Pojęcie „urządzenie” dotyczy zarówno płyt grzewczych, jak również wyciągów oparów oraz płyt grzewczych z wyciągiem oparów.
- ▶ Przed uruchomieniem urządzenia należy przeczytać kompletną instrukcję montażu i obsługi.
- ▶ Instrukcję montażu i obsługi należy zawsze przechowywać w dostępnym miejscu, tak aby w razie potrzeby móc z niej skorzystać.
- ▶ W przypadku sprzedania urządzenia dalszej osobie należy przekazać jej także instrukcję montażu i obsługi.
- ▶ Wszystkie prace należy przeprowadzać uważnie i starannie.
- ▶ Po rozpakowaniu sprawdzić urządzenie pod kątem widocznych uszkodzeń.
- ▶ Nie przyłączać żadnych uszkodzonych urządzeń.
- ▶ Urządzenie można użytkować dopiero po kompletnie zakończonym montażu, gdy zapewniona jest bezpieczna praca.
- ▶ Upewnić się, że dotknięcie gorących pól grzewczych nie jest możliwe.
- ▶ Unikać kipienia.
- ▶ Wyciąg oparów może być używany wyłącznie z płytami grzewczymi BORA. Dotyczy to w szczególności używania płyt gazowych BORA.
- ▶ Po użyciu wyłączyć urządzenie.

- ▶ Nie dopuszczać zwierząt domowych w pobliżu urządzenia.

Tryb pracy w obiegu zamkniętym

INFORMACJA Podczas każdego gotowania do znajdującego się w pomieszczeniu powietrza oddawana jest dodatkowa wilgoć.

INFORMACJA W trybie pracy w obiegu zamkniętym z oparów usuwana jest tylko niewielka część wilgoci.

- ▶ Podczas pracy w obiegu zamkniętym należy zapewnić wystarczający dopływ świeżego powietrza, np. przez otwarte okno.
- ▶ Zapewnić normalny i przyjemny klimat (45-60% wilgotności powietrza), np. przez otwarcie naturalnych otworów wentylacyjnych lub użycie innej wentylacji.
- ▶ Po każdym użyciu w trybie pracy w obiegu zamkniętym kontynuować pracę wyciągu oparów z niskim stopniem mocy przez ok. 20 minut lub włączyć funkcję automatycznego opóźnienia wyłączenia.

Dzieci i osoby o ograniczonych umiejętnościach

- ▶ Urządzenie może być obsługiwane przez dzieci w wieku powyżej 8 lat oraz osoby z zaburzeniami psychicznymi, sensorycznymi oraz mentalnymi, a także osoby z brakiem doświadczenia i wiedzy, o ile pozostają one pod nadzorem lub zostały poinstruowane o bezpieczeństwie użytkowania urządzenia i możliwych zagrożeniach oraz zrozumiały ten instruktaż.
- ▶ Zwracać uwagę na dzieci przebywające w pobliżu urządzenia.
- ▶ Dzieci nie mogą bawić się urządzeniem.
- ▶ Nad i za urządzeniem nie przechowywać żadnych przedmiotów, które mogłyby obudzić zainteresowanie dzieci. Dzieci mogłyby próbować wspinać się po urządzeniu.

Samowolne dokonywanie zmian

Samowolnie dokonywane zmiany mogą wywołać niebezpieczeństwo ze strony urządzenia.

- ▶ Nie dokonywać żadnych zmian w urządzeniu.

Czyszczenie i pielęgnacja

Urządzenie musi być regularnie czyszczone. Zabrudzenia mogą być przyczyną uszkodzeń lub wystąpienia nieprzyjemnych zapachów. Zabrudzenia należy natychmiast wyczyścić.

- Czyszczenie i pielęgnacja nie może być wykonywana przez dzieci, chyba że znajdują się one pod ciągłym nadzorem dorosłych.
- ▶ Do czyszczenia nie używać myjek parowych. Para wodna może wywołać zwarcie w częściach przewodzących prąd i w ten sposób spowodować uszkodzenie urządzenia (patrz rozdział Czyszczenie i pielęgnacja).
- ▶ Zapewnić, aby podczas czyszczenia, do wnętrza urządzenia nie mogła dostać się woda. Używać tylko umiarkowanie wilgotnej ściereczki. Nigdy nie spryskiwać urządzenia wodą. Wnikająca woda może spowodować uszkodzenie urządzenia!

OSTROŻNIE!

Niebezpieczeństwo skaleczenia przy wkładaniu filtra tłuszczowego!

Opuszczenie rąk podczas wkładania filtra tłuszczowego do wyciągu oparów może prowadzić do skaleczenia!

- ▶ Podczas wkładania trzymać filtr tłuszczowy wyłącznie za przeznaczony do tego celu uchwyt.

2.2 Wskazówki bezpieczeństwa – obsługa

Wyciąg oparów



NIEBEZPIECZEŃSTWO! Śmiertelne niebezpieczeństwo wskutek zadania!

Podczas pracy paleniska, pobierającego powietrze z pomieszczenia, powstają spaliny. Jeżeli wyciąg oparów pracuje jednocześnie z takim paleniskiem, spaliny (tlenek węgla) mogą zostać wciągnięte do pomieszczenia z komina lub kanału odprowadzającego.

- ▶ Zapewnić wystarczający dopływ świeżego powietrza.



NIEBEZPIECZEŃSTWO! Niebezpieczeństwo pożaru podczas flambirowania!

Pracujący wyciąg oparów zasysa tłuszcze. Podczas flambirowania potraw tłuszcz może się zapalić.

- ▶ Regularnie czyścić wyciąg oparów.
- ▶ Przy włączonym wyciągu oparów nigdy nie pracować z otwartym ogniem.



NIEBEZPIECZEŃSTWO! Niebezpieczeństwo pożaru w wyniku osadzającego się tłuszczu!

W przypadku nieregularnego czyszczenia filtra tłuszczowego ze stali szlachetnej zbiera się w nim dużo tłuszczu. Zwiększa to niebezpieczeństwo pożaru.

- ▶ Filtr tłuszczowy ze stali szlachetnej należy czyścić lub wymieniać w regularnych odstępach czasu.



OSTRZEŻENIE! Niebezpieczeństwo zranienia przez poruszający się wirnik wentylatora!

Obracający się wirnik wentylatora może być przyczyną zranienia.

- ▶ Urządzenie montować tylko przy wyłączonym napięciu.
- ▶ Przed włączeniem do użytkowania połączyć wentylator z obu stron z systemem kanału.
- ▶ Przed pierwszym uruchomieniem upewnić się, że króciec wlotowy jest zablokowany.

OSTROŻNIE!

Niebezpieczeństwo zranienia przez poruszającą się klapę zamykającą!

Gdy elektrycznie napędzana klapa zamykająca porusza się, występuje niebezpieczeństwo skaleczenia.

- ▶ Nigdy nie sięgać ręką do wnętrza wyciągu oparów, jeżeli klapa zamykająca się porusza.

**OSTROŻNIE!****Dotykane części mogą być gorące!**

Przy włączonym polu grzewczym oraz w czasie stygnięcia wyciąg oparów jest gorący.

- ▶ Nie zostawiać na płycie grzewczej żadnych przedmiotów.
- ▶ Używać stosownych pomocy (ściereczek do garnków, rękawic).

OSTROŻNIE!**Niebezpieczeństwo uszkodzenia przez zassane przedmioty i papier!**

Małe i lekkie przedmioty, np. materiałowe lub papierowe ściereczki do czyszczenia, mogą zostać wciągnięte przez wyciąg oparów. W ten sposób wentylator może zostać uszkodzony lub jego wydajność zmniejszona.

- ▶ Nie kłaść żadnych przedmiotów ani papieru w pobliżu wyciągu oparów.

OSTROŻNIE!**Niebezpieczeństwo uszkodzenia przez osady tłuszczu i brudu!**

Osady tłuszczu i brudu mogą zakłócić pracę wyciągu oparów.

- ▶ Nigdy nie używać wyciągu oparów bez filtra tłuszczowego ze stali szlachetnej.

2.3 Wskazówki bezpieczeństwa – montaż

Instalacja i montaż urządzenia mogą zostać przeprowadzone wyłącznie przez wykwalifikowany personel fachowy, przestrzegający obowiązujących w kraju przepisów oraz dodatkowych warunków zakładu energetycznego lub gazowniczego.

Prace przy częściach elektrycznych muszą zostać przeprowadzone wyłącznie przez wykwalifikowanego elektryka.

Elektryczne bezpieczeństwo urządzenia jest zapewniona tylko wtedy, jeżeli właściwie zainstalowano i podłączono uziemiający przewód ochronny. Zapewnić te podstawowe środki bezpieczeństwa.

Wyciąg oparów

**NIEBEZPIECZEŃSTWO!****Niebezpieczeństwo zatrucia spalinami!**

Przy zastosowaniu wyciągu oparów w trybie pracy z odprowadzeniem na zewnątrz, powietrze jest pobierane z pomieszczenia w którym znajduje się płyta, oraz z sąsiednich pomieszczeń. Bez doprowadzenia z zewnątrz odpowiedniej ilości powietrza powstałoby podciśnienie. Niebezpieczne gazy z komina lub ze studzienki zależnego od powietrza pomieszczenia urządzenia grzewczego zostałyby zassane do pomieszczeń mieszkalnych.

- ▶ Zapewnić wystarczający dopływ świeżego powietrza.
- ▶ Stosować tylko dopuszczone i sprawdzone urządzenia sterujące (np. wyłączniki okienne, czujniki podciśnienia), które muszą zostać oddane do użytkowania przez certyfikowany personel fachowy (certyfikowanego kominiarza).

**NIEBEZPIECZEŃSTWO!****Niebezpieczeństwo porażenia prądem elektrycznym!**

Moduł sterowania może posiadać ładunek reszkowy i spowodować porażenie prądem.

- ▶ Nie dotykać żadnych odkrytych styków modułu sterowania.

**NIEBEZPIECZEŃSTWO!****Niebezpieczeństwo porażenia prądem elektrycznym!**

Niewłaściwe odizolowanie przewodu przyłączającego zewnętrznych urządzeń sterujących może być przyczyną porażenia prądem.

- ▶ Zapewnić, aby przewód przyłączający w obszarze uniwersalnego modułu sterowania został przymocowany przy użyciu klamry zabezpieczającej przed naprężeniem.
- ▶ Zapewnić zachowanie podanych długości odizolowania.

- ▶ Przed montażem sprawdzić urządzenie pod kątem widocznych uszkodzeń.
- ▶ Nie montować żadnych uszkodzonych urządzeń.
- Uszkodzone urządzenie może być źródłem zagrożenia.
- Naprawy mogą zostać przeprowadzone tylko przez personel fachowy autoryzowany przez producenta.

2.4 Wskazówki bezpieczeństwa – demontaż i utylizacja

Demontaż urządzenia może zostać przeprowadzony wyłącznie przez wykwalifikowany personel fachowy, przestrzegający obowiązujących w kraju przepisów oraz dodatkowych warunków zakładu energetycznego.

Prace przy częściach elektrycznych mogą zostać przeprowadzone wyłącznie przez wykwalifikowanego elektryka.



NIEBEZPIECZEŃSTWO! **Niebezpieczeństwo porażenia prądem elektrycznym!**

Niewłaściwe odłączenie urządzenia od sieci napięcia grozi porażeniem prądem.

- ▶ Odłączyć urządzenie od zasilania przy pomocy wyłącznika instalacyjnego, bezpieczników lub stycznika.
- ▶ Przy pomocy dopuszczonego do użytku urządzenia pomiarowego upewnić się, że nie ma napięcia.



NIEBEZPIECZEŃSTWO! **Niebezpieczeństwo uduszenia!**

Części opakowania (np. folie i styropian) mogą stanowić niebezpieczeństwo dla życia dzieci.

- ▶ Części opakowania przechowywać w miejscach niedostępnych dla dzieci.
- ▶ Usuwać opakowania niezwłocznie i we właściwy sposób.

2.5 Wskazówki bezpieczeństwa – części zapasowe



OSTRZEŻENIE! **Niebezpieczeństwo skaleczenia i uszkodzenia rzeczy!**

Niewłaściwe części mogą być przyczyną szkód osób lub rzeczy. Zmiany, doróbki i przeróbki urządzenia mogą mieć wpływ na bezpieczeństwo.

- ▶ Podczas napraw używać wyłącznie oryginalnych części zamiennych.

2.6 Zastosowanie zgodne z przeznaczeniem

Urządzenie nie powinno być uruchamiane na wysokościach większych niż 2000 m (metrów nad poziomem morza).

Urządzenie jest przeznaczone do gotowania tylko w prywatnych gospodarstwach domowych. Urządzenie nie jest przeznaczone do:

- stosowania za zewnątrz
- montażu w pojazdach
- ogrzewania pomieszczeń
- używania w niestacjonarnych pomieszczeniach (np. na statkach)
- używania z zewnętrznym wyłącznikiem czasowym oraz odrębnym zdalnym sterowaniem.

Użycie inne, niż opisano w niniejszej instrukcji montażu i obsługi lub wykraczające poza opisane zastosowanie, jest uważane za niezgodne z przeznaczeniem. BORA nie odpowiada za szkody wywołane przez niezgodne z przeznaczeniem użycie oraz przez niewłaściwą obsługę.

Zabrania się jakiegokolwiek nieprawidłowego używania urządzenia!

INFORMACJA BORA Holding GmbH, BORA Vertriebs GmbH & Co KG, BORA APAC Pty Ltd oraz BORA Lüftungstechnik GmbH nie ponoszą odpowiedzialności za szkody wynikłe z nieprzestrzegania wskazówek dotyczących bezpieczeństwa oraz ostrzeżeń.

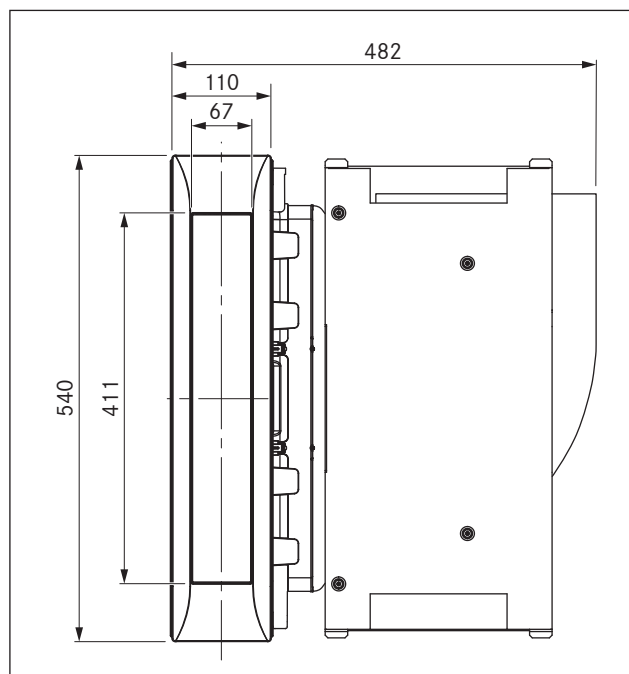
3 Specyfikacja techniczna

3.1 PKA

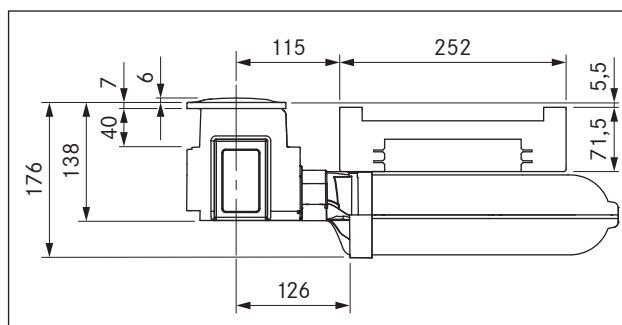
Parametr	Wartość
Napięcie przyłączenia	220 - 240 V
Częstotliwość:	50 / 60 Hz
Moc pobierana (wraz z zewnętrznymi artykułami uniwersalnymi BORA, wentylatorami)	maks. 700 W
Wymiary (szerokość x głębokość x wysokość)	482 x 540 x 176 mm
Wymiary gałki obsługi (średnica x głębokość)	Ø 49 mm 92 mm
Masa (włącznie z dodatkowym wyposażeniem / opakowaniem)	9,25 kg
Wyciąg oparów	
Stopnie mocy	1 - 9, P

Tabela 3.1 Specyfikacja techniczna, PKA

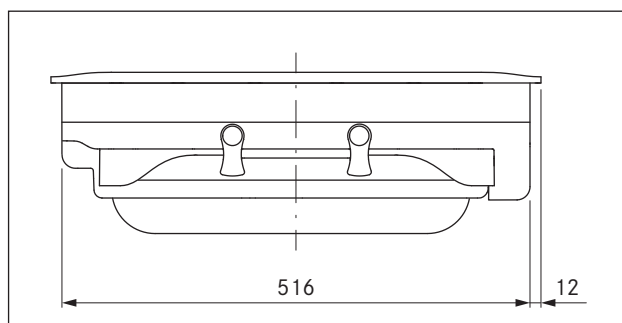
Wymiary urządzenia, PKA



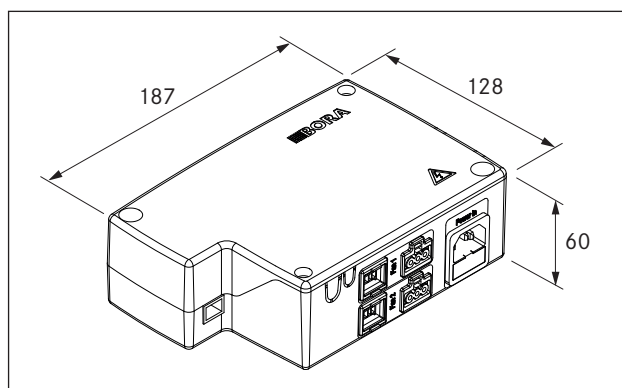
Ilustracja 3.1 PKA, wymiary urządzenia, rzut



Ilustracja 3.2 PKA, wymiary urządzenia, widok z przodu



Ilustracja 3.3 PKA, wymiary urządzenia, widok z boku



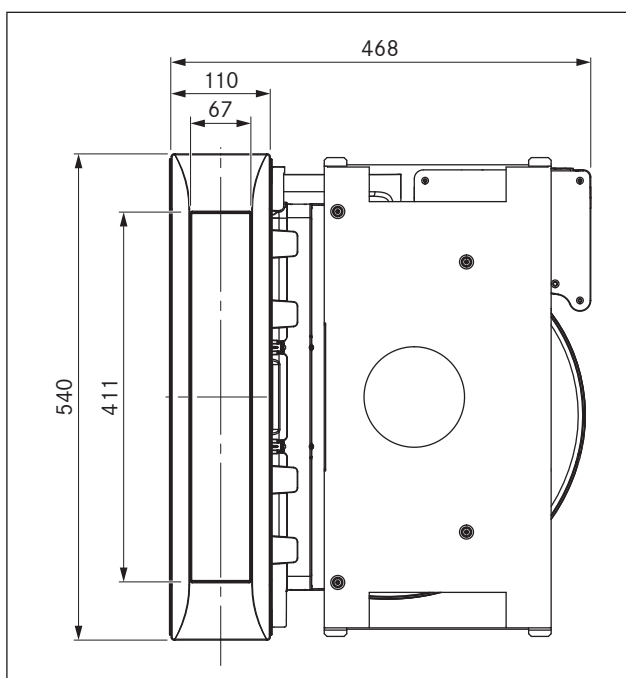
Ilustracja 3.4 Wymiary urządzenia, uniwersalny moduł sterowania

3.2 PKAS

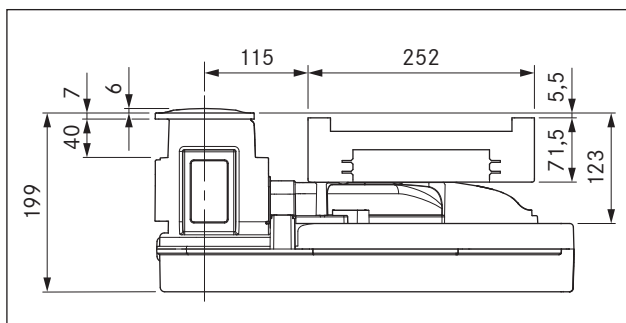
Parametr	Wartość
Napięcie przyłączenia	220 - 240 V
Częstotliwość:	50 / 60 Hz
Moc pobierana (wraz z zewnętrznymi artykułami uniwersalnymi BORA, wentylatorami)	maks. 700 W
Moc pobierana wewnętrznego silnika	maks. 170 W
Wymiary (szerokość x głębokość x wysokość)	468 x 540 x 199 mm
Wymiary gałki obsługi (średnica i głębokość)	Ø 49 mm 92 mm
Masa (włącznie z dodatkowym wyposażeniem / opakowaniem)	12,5 kg
Wyciąg oparów	
Stopnie mocy	1 - 9, P

Tabela 3.2 Specyfikacja techniczna, PKAS

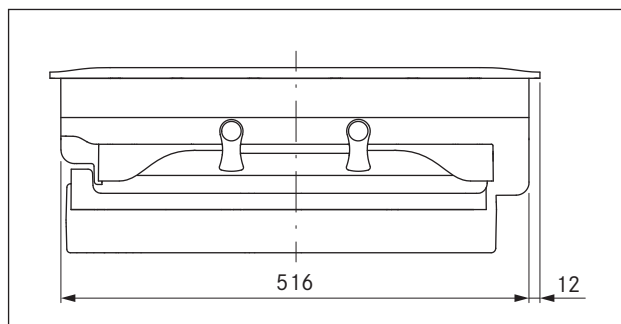
Wymiary urządzenia, PKAS



Ilustracja 3.5 PKAS, wymiary urządzenia, rzut



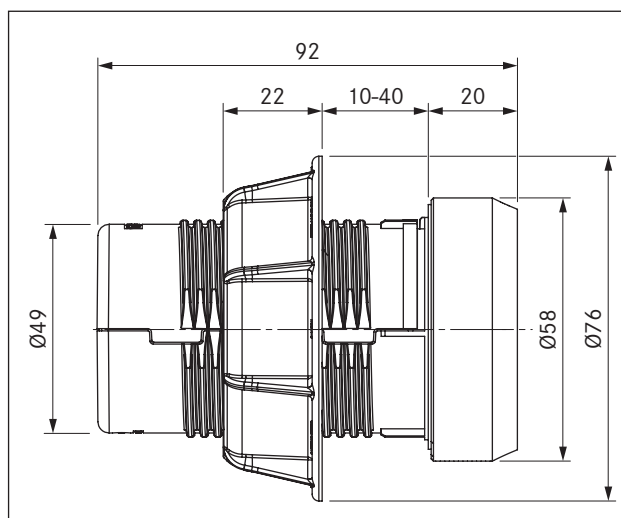
Ilustracja 3.6 PKAS, wymiary urządzenia, widok z przodu



Ilustracja 3.7 PKAS, wymiary urządzenia, widok z boku

3.3 Gałka obsługi

Wymiary urządzenia, gałka obsługi



Ilustracja 3.8 Wymiary urządzenia, gałka obsługi

4 Etykieta energetyczna

Oznaczenie produktu	Wyciąg oparów PKA Professional	System wyciągu oparów PKAS Professional	
Tryb pracy	Tryb pracy z odprowadzaniem powietrza wychodzącego	Tryb pracy z odprowadzaniem powietrza wychodzącego	
Zużycie energii	Wartość	Wartość	Norma EN
Roczne zużycie energii (AEC_{hood})	23,4 kWh/a	32,5 kWh/a	61591
Klasa efektywności energetycznej	A++	A+	61591
Wskaźnik efektywności energetycznej (EEl_{hood})	31,6	42,5	61591
Natężenie przepływu			
Wydajność przepływu dynamicznego (FDE_{hood})	38,4	34,5	61591
Klasa wydajności przepływu dynamicznego	A	A	61591
Minimalny strumień przepływu powietrza	276,9 m ³ /h	251,7 m ³ /h	61591
Maksymalny strumień przepływu powietrza	612,7 m ³ /h	618,2 m ³ /h	61591
Strumień przepływu powietrza dla stopnia POWER (Q_{Max})	612,7 m ³ /h	689,8 m ³ /h	61591
Oświetlenie			
Sprawność oświetlenia (LE_{hood})	* lx/Watt	* lx/Watt	*
Klasa sprawności oświetlenia	*	*	*
Separator tłuszczu			
Maksymalny stopień mocy (bez stopnia POWER) (GFE_{hood})	86,8%	91,28%	61591
Klasa dla najwyższego stopnia	B	B	61591
Poziom mocy akustycznej			
wartość minimalna	42,5 dB(A)	47,6 dB(A)	60704-2-13
wartość maksymalna	61,5 dB(A)	68,4 dB(A)	60704-2-13
Stopień POWER	61,8 dB(A)	69,9 dB(A)	60704-2-13
Poziom ciśnienia akustycznego (dane dodatkowe)			
wartość minimalna	29,2 dB(A)	34,9 dB(A)	**
wartość maksymalna	48,2 dB(A)	55,7 dB(A)	**
Stopień POWER	48,5 dB(A)	57,2 dB(A)	**
Dane według rozporządzenia 66/2014			
Współczynnik upływu czasu	0,6	0,8	61591
Pobór mocy mierzony w optymalnym punkcie pracy (W_{BEP})	106,9 W	111,3 W	61591
Ciśnienie powietrza mierzone w optymalnym punkcie pracy (P_{BEP})	518 Pa	418 Pa	61591
Natężenie przepływu powietrza mierzone w optymalnym punkcie pracy (Q_{BEP})	288,1 m ³ /h	330,7 m ³ /h	61591
Moc pobierana w stanie wyłączenia (P_o)	0,4 W	0,43 W	61591

Tabela 4.1 Dane etykiety energetycznej zgodnie z zarządzeniem (UE) nr 65/2014 ew. 66/2014

* Pozycja nie dotyczy tego produktu.

** Poziom ciśnienia akustycznego zmierzono w odległości 1 m (pomiar zależny od odległości) w oparciu o poziom mocy akustycznej zgodnie z normą EN 60704-2-13.

5 Opis urządzenia

Podczas obsługi należy przestrzegać wszystkich ostrzeżeń oraz wskazówek dotyczących bezpieczeństwa (patrz rozdział Bezpieczeństwo).

Właściwości wyciągu oparów:

- Regulacja mocy przy pomocy gałki obsługi
- Wskaźnik poziomu mocy
- Elektryczna klapa zamykająca z czujnikiem pozycji
- Filtr tłuszczowy ze stali szlachetnej
- Czujnik pozycji filtra tłuszczowego
- Automatyczne działanie wyciągu oparów
- Funkcja automatycznego opóźnienia wyłączenia
- Wskaźnik zużycia filtra
- Przyłącza dla urządzeń zewnętrznych
- Wyłącznik bezpieczeństwa
- Zabezpieczenie przed przygnieceniem klapą zamykającą

W zależności od nabytego produktu wyciąg oparów pracuje w trybie z odprowadzaniem powietrza lub w obiegu zamkniętym.



Tryb pracy z odprowadzeniem powietrza na zewnątrz

Zasysane powietrze jest czyszczone przez filtr tłuszczowy i odprowadzane na zewnątrz przez system kanału.

Powietrze wychodzące nie może być odprowadzane do:

- czynnego komina dymu lub spalin
- studzienki odpowietrzającej w pomieszczeniach z paleniskami.

Jeżeli powietrze wychodzące ma zostać odprowadzone do nieczynnego komina dymu lub spalin, prace montażowe powinny zostać sprawdzone i odebrane przez odpowiedzialnego za to kominiarza.



Tryb pracy w obiegu zamkniętym

Zasysane powietrze jest czyszczone przez filtr tłuszczowy oraz przez filtr z węglem aktywnym, po czym dostaje się ono znowu do pomieszczenia.

W celu związania zapachów z powietrza w obiegu zamkniętym trzeba tutaj użyć filtra zapachu.

Z higienicznych i sanitarnych powodów filtr z węglem aktywnym musi być wymieniany w przewidzianych interwałach czasowych

(patrz rozdział Czyszczenie i pielęgnacja).

INFORMACJA W związku z koniecznością odprowadzenia wilgoci, w trybie pracy w obiegu zamkniętym potrzebne jest wystarczające doprowadzanie i odprowadzanie powietrza.

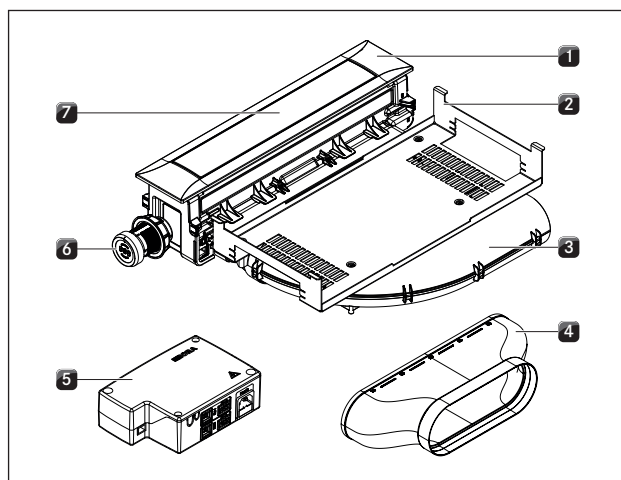
5.1 Opis typów urządzenia

PKA = Profesjonalny wyciąg oparów z oddzielnym modułem sterowania i dobieranym wentylatorem

PKAS = Profesjonalny system wyciągu oparów ze zintegrowanym modułem sterowania oraz ze zintegrowanym wentylatorem

5.2 Budowa

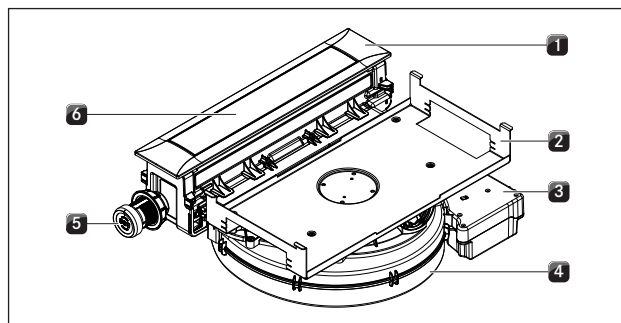
5.2.1 Wyciąg oparów PKA



Ilustracja 5.1 Wyciąg oparów PKA

- [1] Ramka przykrywająca
- [2] Blacha przytrzymująca
- [3] Kształtka kanału (kolano)
- [4] Kształtka kanału (prosta)
- [5] Uniwersalny moduł sterowania
- [6] Gałka obsługi
- [7] Klapa zamykająca

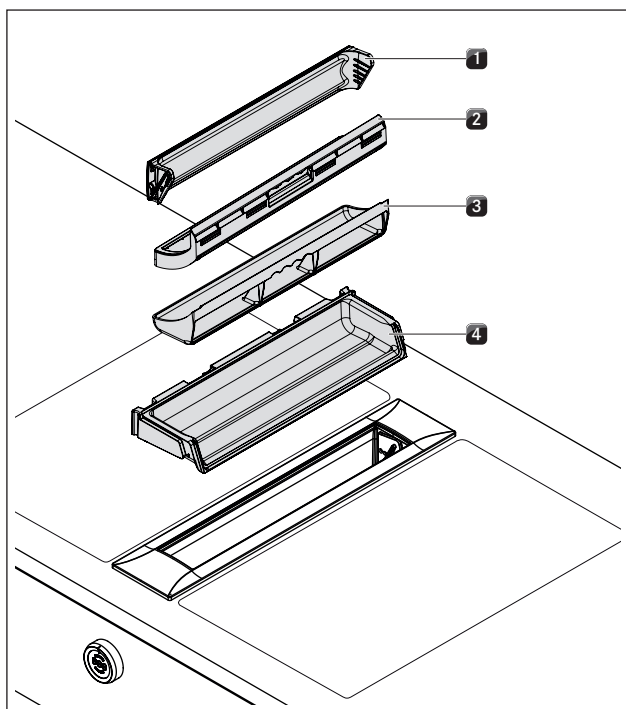
5.2.2 System wyciągu oparów PKAS



Ilustracja 5.2 System wyciągu oparów PKAS

- [1] Ramka przykrywająca
- [2] Blacha przytrzymująca
- [3] Moduł sterowania
- [4] Wentylator z obudową
- [5] Gałka obsługi
- [6] Klapa zamykająca

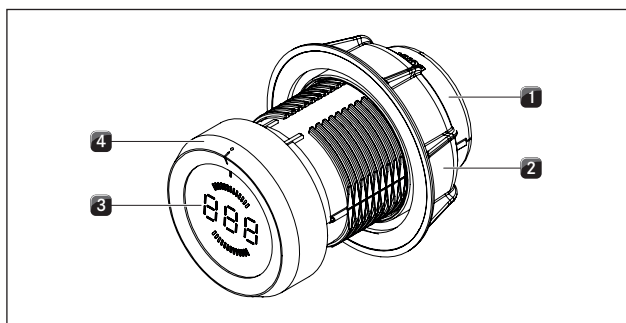
5.2.3 Komponenty filtra tłuszczowego



Ilustracja 5.3 Komponenty filtra tłuszczowego

- [1] Kłapa zamykająca
- [2] Filtr tłuszczowy ze stali szlachetnej
- [3] Wanienka filtra
- [4] Wanienka konserwacyjna

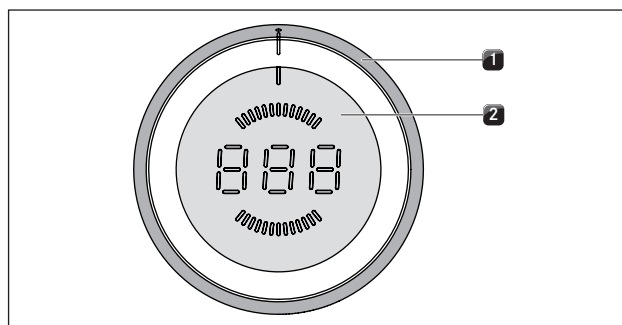
5.2.4 Gałka obsługi



Ilustracja 5.4 Gałka obsługi

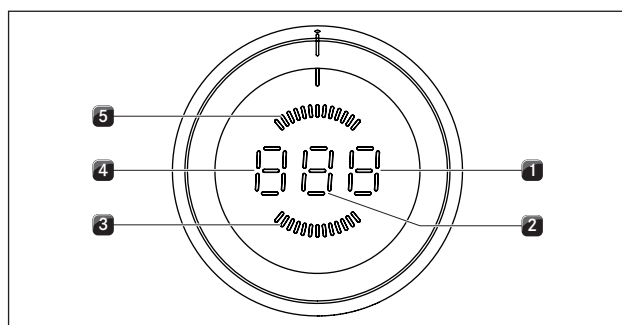
- [1] Obudowa gałki obsługi
- [2] Nakrętka uniwersalna
- [3] Wyświetlacz gałki obsługi
- [4] Pierścień gałki obsługi

5.3 Zasada działania



Ilustracja 5.5 Elementy gałki obsługi

- [1] Pierścień gałki obsługi
- [2] Pole dotykowe



Ilustracja 5.6 Elementy wyświetlacza gałki obsługi

- [1] Pole wyświetlania funkcji
- [2] Wskaźnik poziomu mocy
- [3] Pole wyświetlania pracy w obwodzie zamkniętym
- [4] Pole wyświetlania trybu lub trybu pracy
- [5] Pole wyświetlania trybu pracy z odprowadzeniem powietrza na zewnątrz

Wyświetlacz gałki obsługi	Znaczenie
$1-9$	Stopnie mocy
P	Stopień POWER
\square	Wyciąg oparów zostaje wyłączony
Stopień mocy $R+$	Automatyczna praca wyciągu
n	Funkcja automatycznego opóźnienia wyłączenia
L	Zabezpieczenie przed dziećmi aktywne
c	Pozycja czyszczenia kłapy zamykającej
F miga	Wskaźnik zużycia filtra
$E...$	Komunikat błędu (patrz rozdział Usuwanie usterek)
\square	Menu konfiguracyjne

Tabela 5.1 Znaczenie wyświetleń

Obsługa gałki

Wyciąg oparów jest obsługiwany przy pomocy gałki obsługi. Przez obracanie pierścienia gałki obsługi oraz dotykanie pola dotykowego zmienia się stopień mocy i steruje funkcjami pracy (patrz rozdział Obsługa).

5.4 Zasada działania wyciągu oparów

5.4.1 Regulacja mocy

Regulacja stopni mocy następuje przez obracanie pierścienia gałki obsługi do wybranych pozycji stopni mocy.

5.4.2 Stopień POWER

Wyciąg oparów posiada stopień POWER o podwyższonej mocy. Stopień POWER umożliwia szybkie odsysanie intensywnych oparów przy gotowaniu. Po upływie 9 minut stopień POWER przełącza się automatycznie na stopień mocy 9.

5.4.3 Automatyczne działanie wyciągu oparów

Funkcja automatycznego działania wyciągu automatycznie dopasowuje pracę wyciągu do najwyższego używanego stopnia mocy spośród wszystkich przyłączonych pól grzewczych.

Funkcja	Stopnie mocy									
Stopień mocy pola grzewczego	1	2	3	4	5	6	7	8	9	P
Wydajność odciągu	4	4	4	4	5	6	7	8	9	P

Tabela 5.2 Moc wyciągu i stopień mocy pola grzewczego

- Zmiana stopnia mocy pola grzewczego powoduje automatyczne dopasowanie się wyciągu po upływie 30 sekund.
- Po zakończeniu gotowania aktywowana jest funkcja automatycznego opóźnienia wyłączenia.
- Po upływie czasu działania funkcji automatycznego opóźnienia wyłączenia wyciąg oparów wyłącza się automatycznie.

5.4.4 Technika sensorowa

Wyciąg oparów jest wyposażony w czujniki w obszarze klapy zamykającej oraz filtra tłuszczowego.

Czujnik położenia klapy zamykającej

Czujnik klapy zamykającej rozpoznaje pozycję klapy zamykającej.

- Przy zamkniętej klapie wyciąg oparów zostaje dezaktywowany.
- Przy otwartej klapie wyciąg oparów może być używany.
- Przy wyjętej klapie wyciąg oparów może być używany.

Czujnik pozycji filtra tłuszczowego

Czujnik pozycji filtra tłuszczowego rozpoznaje, czy filtr został prawidłowo włożony.

- W przypadku braku filtra tłuszczowego lub gdy został on niewłaściwie włożony, wyciąg oparów zostaje dezaktywowany.

INFORMACJA Jeżeli filtr tłuszczowy zostanie wyjęty – np. w celu wyczyszczenia, to kłapa zamykająca może pomimo tego zostać zamknięta.

5.4.5 Funkcja automatycznego opóźnienia wyłączenia

Wyciąg oparów pracuje z niskim stopniem mocy i wyłącza się automatycznie po upływie 20 minut.

5.4.6 Wskaźnik zużycia filtra

W zależności od zabudowanego modułu filtra wskaźnik zużycia filtra jest aktywowany po upływie 200, 400 lub 1000 godzin roboczych. Filtr z węglem aktywnym musi zostać wymieniony (tylko przy pracy w obiegu zamkniętym). Komponenty filtra tłuszczowego muszą zostać gruntownie wyczyszczone.

- Po włączeniu wyciągu oparów na wyświetlaczu gałki obsługi miga znak F .
- W celu umożliwienia dalszego używania wyciągu oparów wskaźnik zużycia filtra może zostać jednorazowo dezaktywowany lub ostatecznie zresetowany.

INFORMACJA Niezależnie od wskazania wskaźnika zużycia filtra komponenty filtra tłuszczowego muszą być regularnie czyszczone (patrz rozdział Czyszczenie i pielęgnacja).

5.4.7 Interfejs do komunikacji

Wewnętrzny interfejs może być wykorzystywany do zastosowania rozszerzonych funkcji sterowania.

Posiada on wejście Home-In oraz wyjście Home-Out (patrz rozdział Montaż).

- Home-In może być wykorzystywane jako wejście sygnału z innych urządzeń zewnętrznych (np. wyłącznik okienny).
- Home-Out może być wykorzystywane do sterowania urządzeniami zewnętrznymi.

5.4.8 Wyłącznik bezpieczeństwa

Po upływie 120 minut pracy bez zmiany stopnia mocy wyciąg oparów zostanie automatycznie wyłączony.

5.4.9 Zabezpieczenie przed przygnieciem

Elektryczna kłapa zamykająca wyciągu oparów jest wyposażona w zabezpieczenie przed przygnieciem.

Jeżeli kłapa zamykająca jest blokowana podczas otwierania lub zamykania, zatrzymuje się ona automatycznie. Kłapa zamykająca cofa się do pozycji wyjściowej (patrz rozdział Obsługa).

6 Montaż

- ▶ Przestrzegać wszystkich ostrzeżeń oraz wskazówek dotyczących bezpieczeństwa (patrz rozdział Bezpieczeństwo).

INFORMACJA Urządzenie nie może być zamontowane nad chłodziarkami, zmywarkami, piecami, piekarnikami oraz pralkami i suszarkami.

INFORMACJA Powierzchnie oparcia blatu oraz listwy przyściennne muszą być wykonane z materiału odpornego na działanie temperatury (do ok. 100°C).

INFORMACJA Wycięcia w blacie należy uszczelnić przy pomocy odpowiednich środków przeciwko działaniu wilgoci, a także ewentualnie zaizolować cieplnie.

6.1 Sprawdzenie zakresu dostawy

- ▶ Sprawdzić zakres dostawy pod kątem jej kompletności (patrz tab. 6.1 i 6.2) oraz uszkodzeń.
- ▶ Jeżeli jakichś części brakuje lub są one uszkodzone, należy poinformować o tym dział obsługi klienta firmy BORA.
- ▶ W żadnym wypadku nie wolno montować uszkodzonych części.
- ▶ Opakowanie należy usunąć we właściwy sposób (patrz rozdział: Wycofanie z użytkowania demontaż i utylizacja).
- ▶ Dostarczoną tabliczkę znamionową (etykietę do przyklejenia) przykleić na tylnej stronie instrukcji montażu i obsługi.

Zakres dostawy PKA

Nazwa	Liczba
Instrukcja obsługi i montażu	1
Wyciąg oparów	1
Zestaw podkładek wyrównujących	1
Zaciski montażowe	4
Gałka obsługi	1
Filtr tłuszczowy ze stali szlachetnej	1
Wanienka filtra	1
Wanienka konserwacyjna	1
Kłapa zamykająca	1
Przewód komunikacyjny CAT 5	1
Uniwersalny moduł sterowania	1
Przewód, doprowadzający energię elektryczną	1
Kształtka kanału (prosta)	1
Kabel: gałka obsługi – interfejs/wyciąg oparów (1000 mm)	1

Tabela 6.1 Zakres dostawy PKA

Zakres dostawy PKAS

Nazwa	Liczba
Instrukcja obsługi i montażu	1
Wyciąg oparów	1
Zestaw podkładek wyrównujących	1
Zaciski montażowe	4
Gałka obsługi	1
Filtr tłuszczowy ze stali szlachetnej	1
Wanienka filtra	1
Wanienka konserwacyjna	1
Kłapa zamykająca	1
Przewód, doprowadzający energię elektryczną	1
Kabel: gałka obsługi – interfejs/wyciąg oparów (250 mm)	1

Tabela 6.2 Zakres dostawy PKAS

6.2 Narzędzia i materiały pomocnicze

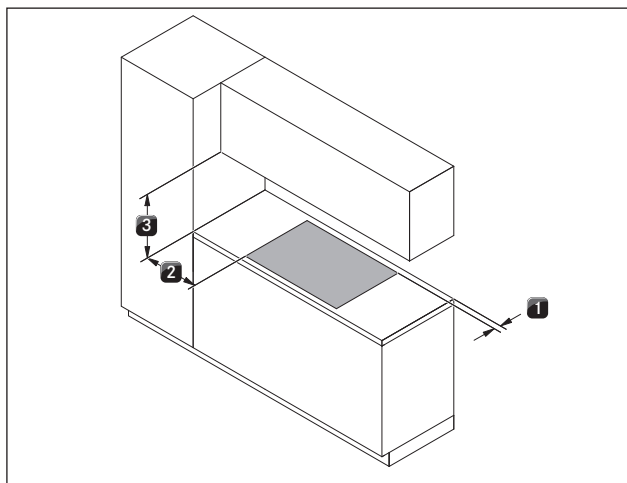
Do prawidłowego montażu wyciągu oparów potrzebne są następujące narzędzia i przybory:

- Ołówek
- Taśma miernicza lub przymiar
- Wiertarka elektryczna lub akumulatorowa z wiertłem Forstnera Ø 50 mm
- Silikonowa masa uszczelniająca, czarna, odporna termicznie.
- Śrubokręt płaski

- Śrubokręt Torx, wielkość 20
- Śrubokręt Torx, wielkość 10 (tylko PKA)

6.3 Zalecenia dla montażu

6.3.1 Odstępy bezpieczeństwa



Ilustracja 6.1 Zalecane odstępy minimalne

► Przestrzegać następujących odstępów bezpieczeństwa:

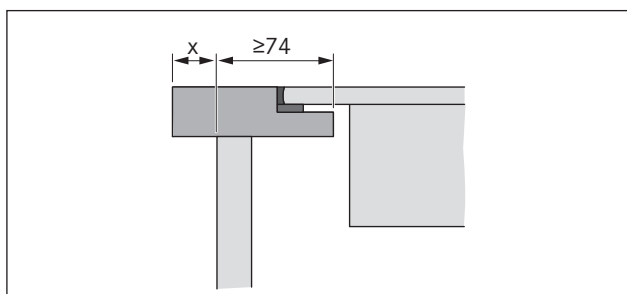
- [1] Minimum 50 mm pomiędzy wycięciem w blacie i jego tylną krawędzią.
- [2] Minimum 300 mm z lewej i z prawej strony pomiędzy wycięciem w blacie i stojącą obok szafą lub ścianą.
- [3] Minimalny odstęp o wielkości 600 mm pomiędzy blatem i górną szafką.

6.4 Wymiary wycięcia

Przygotowanie blatu

- Wykonać wycięcie.
- Należy prawidłowo uszczelnić przecięte powierzchnie.
- Przestrzegać wskazówek producenta.

6.4.1 Wystający na zewnątrz odcinek blatu

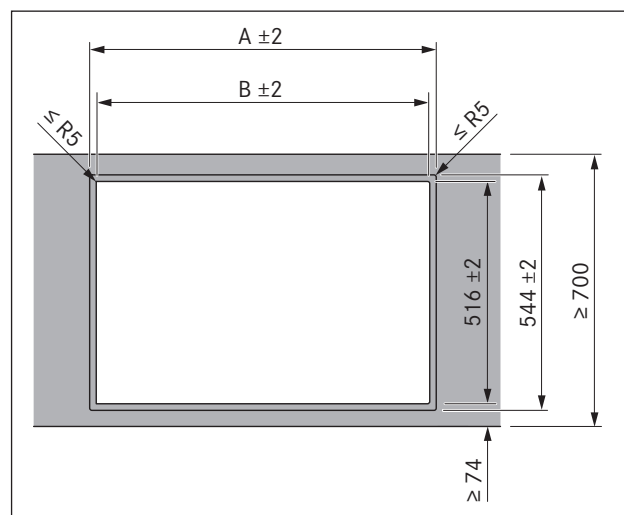


Ilustracja 6.2 Wystający na zewnątrz odcinek blatu

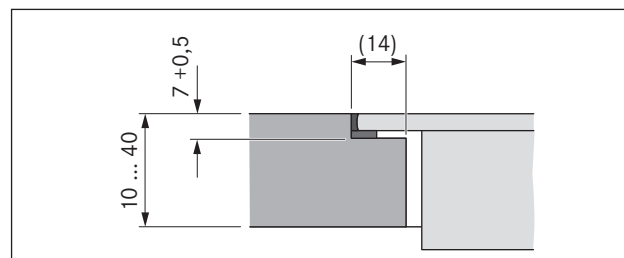
- Podczas wykonywania wycięcia należy przestrzegać wielkości x odcinka blatu wystającego na zewnątrz. Dotyczy montażu z zachowaniem równej powierzchni oraz montażu elementu z uskokiem.

INFORMACJA W przypadku wyciągu oparów PKA w kombinacji z prostą kształtką kanału PKA 1FEV montaż z zachowaniem równej powierzchni jest możliwy także przy szerokościach blatu ≥ 650 mm.

6.4.2 Montaż z zachowaniem równej powierzchni

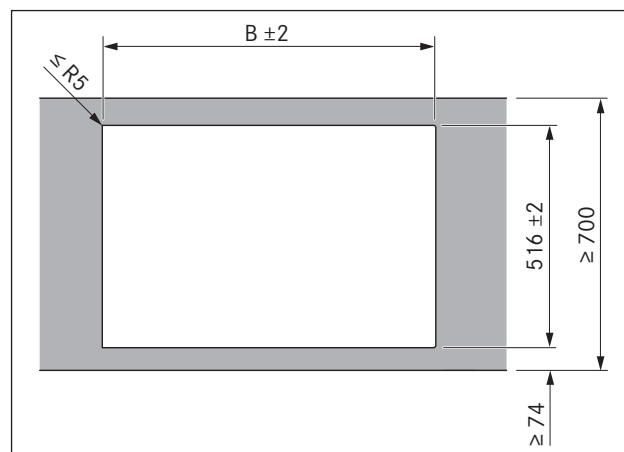


Ilustracja 6.3 Montaż z zachowaniem równej powierzchni

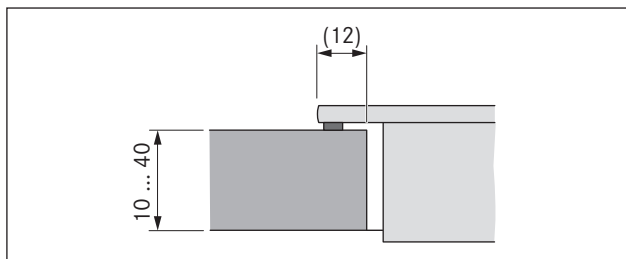


Ilustracja 6.4 Wielkość zakładki przy montażu z zachowaniem równej powierzchni

6.4.3 Montaż elementu z uskokiem



Ilustracja 6.5 Montaż elementu z uskokiem



Ilustracja 6.6 Przekrój, montaż elementu z uskokiem

Wymiary wycięcia przy montażu obok siebie płyt grzewczych lub płyty grzewczej i wyciągu oparów:




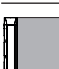
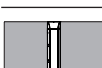
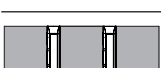

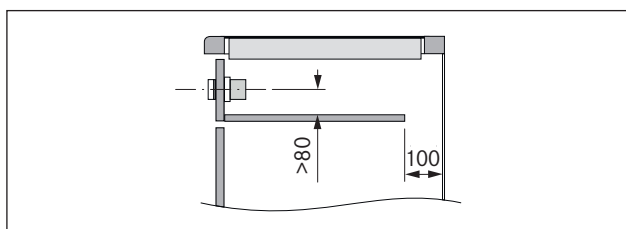
Płyty grzewcze / wyciąg oparów	A w mm	B w mm
	374	346
	745	717
	1116	1088
	485	457
	856	828
	1338	1310
	1709	1681

Tabela 6.3 Wymiary wycięcia (tolerancja ± 2)

6.4.4 Opcjonalna osłona kabla

Jeżeli pod urządzeniem została zaplanowana osłona kabla (blat pośredni), to musi ona dawać się wyjmować dla celów konserwacji. Należy zapewnić wystarczającą ilość powietrza dopływającego z dołu.



Ilustracja 6.7 Widok z boku, osłona kabla

6.5 Montaż systemu wyciągu oparów

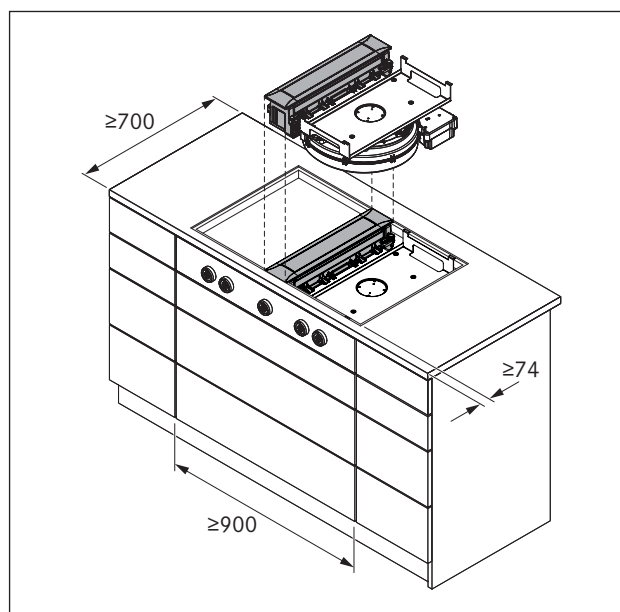
INFORMACJA Pomiędzy urządzeniami do zabudowania przewidziany jest odstęp 1 mm. W połączeniu z przyległą indukcyjną płytą grzewczą PKIW1 z miejscem na patelnię typu WOK należy ostrożnie usunąć boczny pasek z tworzywa sztucznego na pochłaniaczu oparów.

INFORMACJA Na około urządzeń do zabudowania przewidziany jest odstęp 2 mm.

- W obszarze wycięcia należy usunąć ewentualne elementy poprzeczne znajdujące się w meblach.
 - Podczas prac konserwacyjnych i czyszczenia, szuflady i półki w dolnej szafce muszą dawać się wyjąć.
 - W przypadku urządzeń pracujących w obwodzie zamkniętym, w meblach kuchennych musi znajdować się otwór dla strumienia zwrotnego o powierzchni $> 500 \text{ cm}^2$ (uzyskany np. w wyniku skrócenia listwy cokołowej lub zastosowania odpowiedniej listwy lamelowej).
- Należy zapewnić odpowiednią wentylację z przodu szafki dolnej.

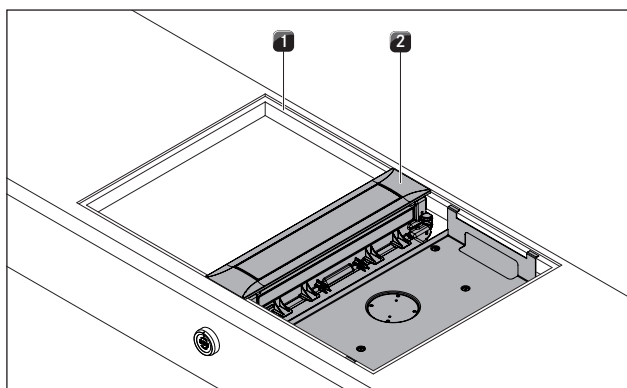
INFORMACJA W celu odpowiedniej wentylacji należy zapewnić minimalną powierzchnię otworu z przodu oraz w blacie pośrednim, wynoszącą 50 cm^2 .

6.5.1 Wymiary zabudowy



Ilustracja 6.8 Wymiary zabudowy urządzeń PKA i PKAS

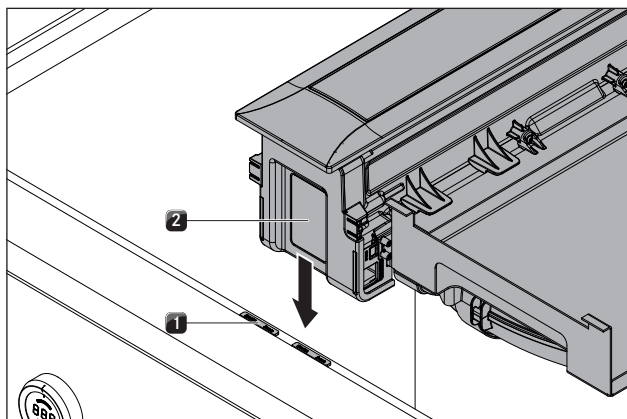
6.5.2 Dopasowanie wyciągu oparów



Ilustracja 6.9 Montaż wyciągu oparów

- [1] Wycięcie w blacie
- [2] Wyciąg oparów

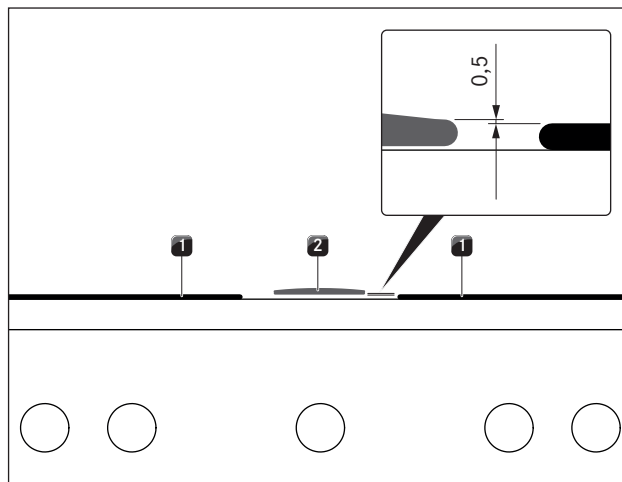
- ▶ Włożyć wyciąg oparów [2] w środek wycięcia [1] w blacie.
- ▶ Dokładnie ustawić wyciąg oparów [2].



Ilustracja 6.10 Podkładki wyrównujące

- [1] Podkładka wyrównująca
- [2] Wyciąg oparów

- ▶ Ewentualnie podłożyć podkładki wyrównujące [1].



Ilustracja 6.11 Montaż wyciągu oparów

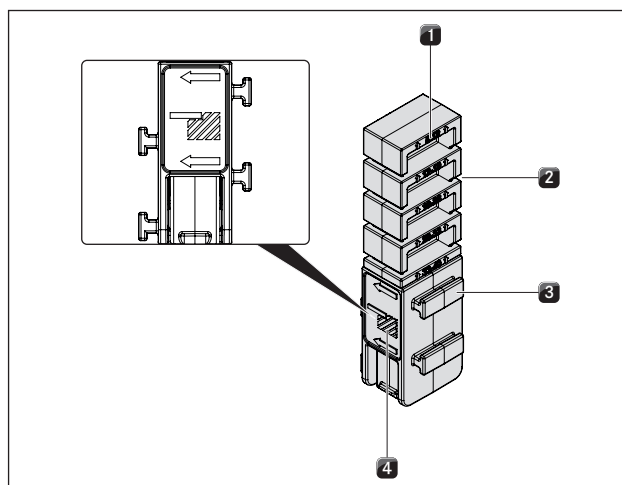
- [1] Płyta grzewcza
- [2] Wyciąg oparów

- Podczas montażu należy ustawić wyciąg oparów [2] o 0,5 mm wyżej niż płytę grzewczą [1].

6.5.3 Przymocowanie wyciągu oparów

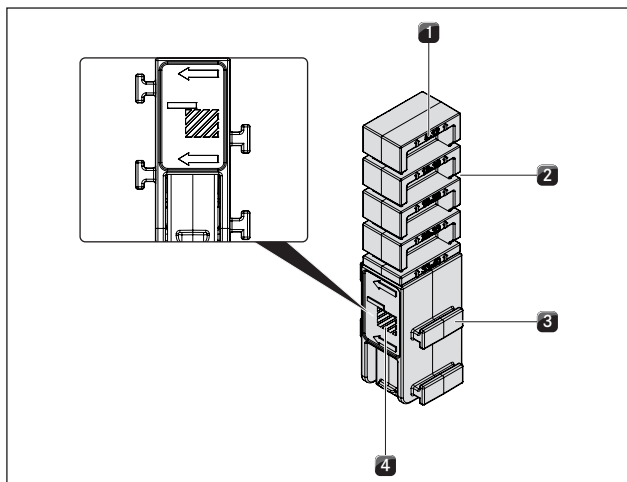
Mocowanie wyciągu oparów następuje przy pomocy czterech zacisków montażowych należących do zakresu dostawy. Zaciski montażowe posiadają przesunięte występy. Jedna strona jest przeznaczona do montażu z uskokiem, a druga do montażu z zachowaniem równej powierzchni. Zaciski montażowe można dopasować do grubości blatu.

Przygotowanie zacisków montażowych



Ilustracja 6.12 Zacisk montażowy z prawej strony (montaż z zachowaniem równej powierzchni)

- [1] Opis grubości blatu (w mm)
- [2] Znacznik linii cięcia (4x)
- [3] Występy do mocowania (po 2 z każdej strony)
- [4] Oznaczenie strony do montażu z zachowaniem równej powierzchni



Ilustracja 6.13 Zacisk montażowy z lewej strony
(montaż elementu z uskokiem)

- [1] Opis grubości blatu (w mm)
- [2] Znacznik linii cięcia (4x)
- [3] Występy do mocowania (po 2 z każdej strony)
- [4] Oznaczenie strony do montażu elementu z uskokiem

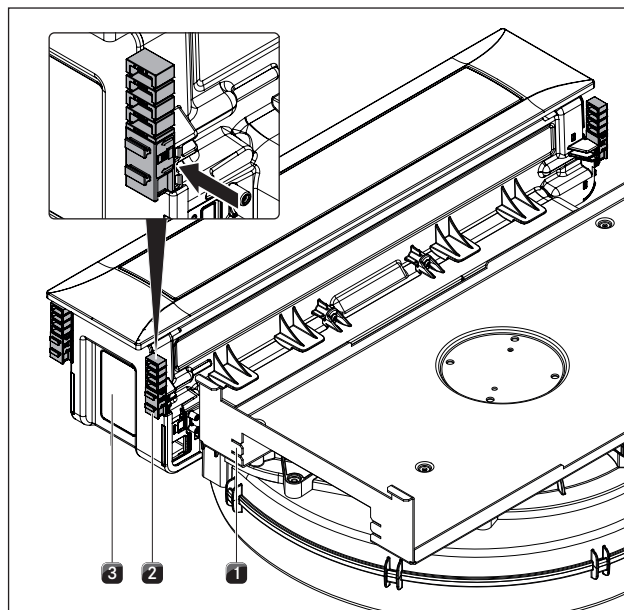
INFORMACJA Oznaczenia na zaciskach montażowych pokazują, która strona jest przeznaczona do montażu elementu z uskokiem, a która do montażu z zachowaniem równej powierzchni.

INFORMACJA Opis pokazuje znacznik linii cięcia pasujący do grubości blatu.

- ▶ W razie potrzeby należy skrócić zacisk montażowy odpowiednio do grubości blatu.
- ▶ W tym celu przy pomocy noża do cięcia należy przyciąć zacisk montażowy według odpowiedniego znacznika linii cięcia.
- ▶ W zależności od rodzaju montażu należy obrócić zacisk montażowy w lewo lub w prawo (montaż z zachowaniem równej powierzchni lub montaż elementu z uskokiem).

Zamocowanie wyciągu oparów

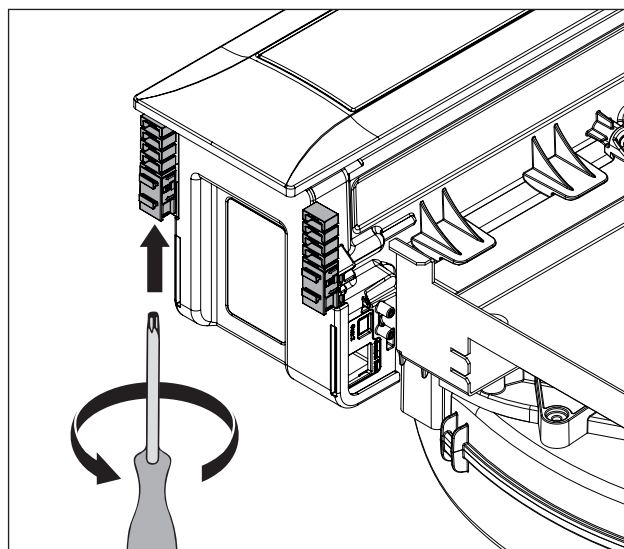
INFORMACJA Mocowanie wyciągu oparów następuje przy pomocy 4 zacisków montażowych, wchodzących w zakres dostawy. Dla tych zacisków rozróżnia się 4 alternatywne pozycje przy blasze przytrzymującej.



Ilustracja 6.14 Nasuwanie zacisków montażowych

- [1] Alternatywna pozycja zacisku montażowego
- [2] Zacisk montażowy
- [3] Wyciąg oparów

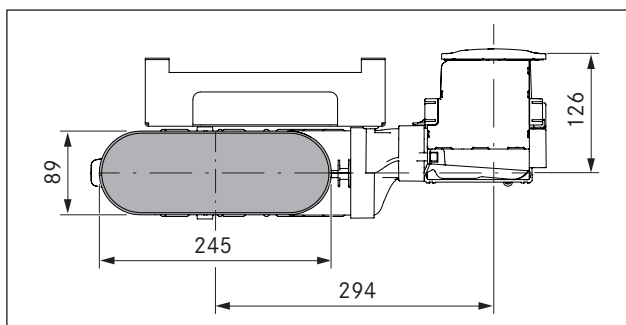
- ▶ Nasunąć zaciski montażowe [2] na przeznaczony do tego uchwyt przy wyciągu oparów [3] lub w alternatywnych pozycjach na blasze przytrzymującej [1].



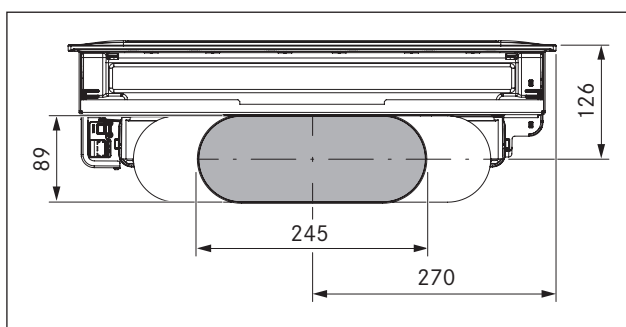
Ilustracja 6.15 Dociągnięcie zacisków montażowych

- ▶ Przy pomocy śrubokręta Torx 20 lekko dociągnąć od dołu zaciski montażowe.
- ▶ Sprawdzić prawidłowość ustawienia.
- ▶ Po zakończeniu montażu urządzenie uszczelniać urządzenie przy użyciu czarnej, odpornej termicznie, silikonowej masy uszczelniającej.

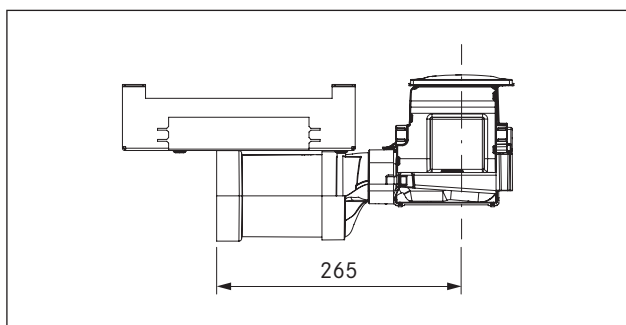
6.5.4 Wymiary przyłącza kanału



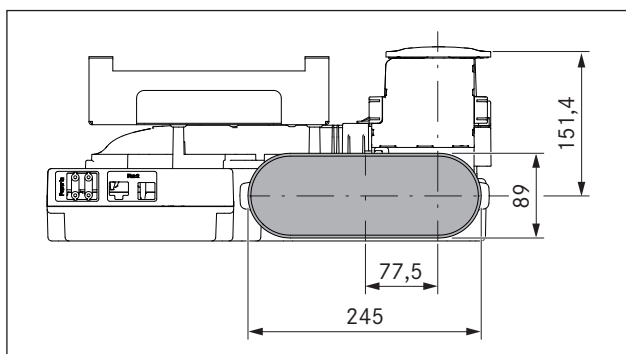
Ilustracja 6.16 Wymiary przyłącza kanału PKA z kształtką wygiętą



Ilustracja 6.17 Wymiary przyłącza kanału PKA z kształtką prostą



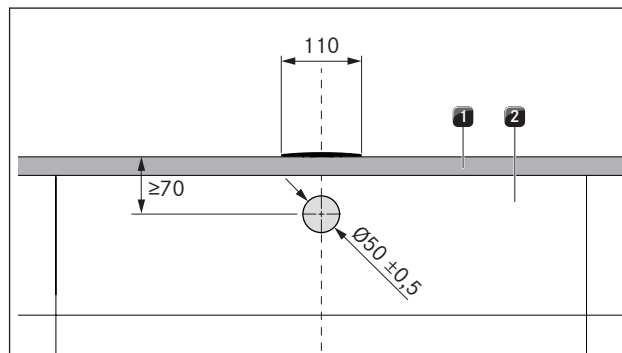
Ilustracja 6.18 Wymiary przyłącza kanału PKA z kształtką prostą



Ilustracja 6.19 Wymiary przyłącza kanału PKAS

6.6 Montaż gałki obsługi w przesłonie szafki dolnej

6.6.1 Otwór do montażu przesłony

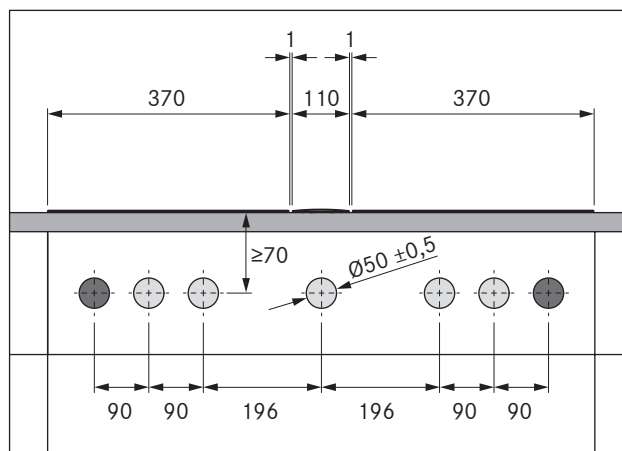


Ilustracja 6.20 Szkic wykonania otworu

- [1] Błat
- [2] Przesłona

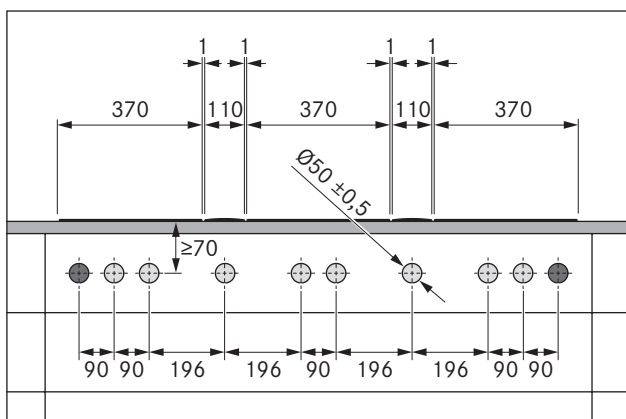
► Należy wstępnie nawiercić otwór w celu uniknięcia wyrwania dziury w przesłonie.

Przykłady otworów w przesłonie



Ilustracja 6.21 Otwory w przesłonie dla 2 płyt grzewczych, 2 gniazdek i 1 wyciągu oparów

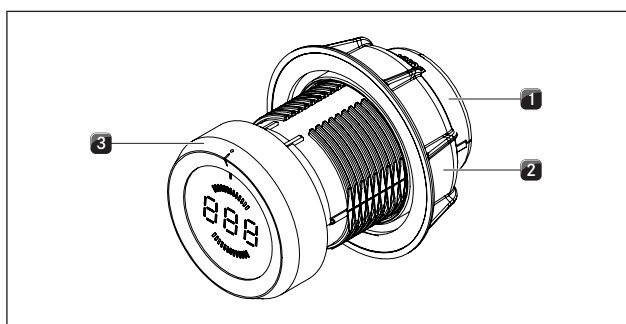
- [1] Otwory na gniazdko (2x na zewnątrz)
- [2] Otwory na gałki obsługi (5x)
- [3] Płyta grzewcza (2x)
- [4] Wyciąg oparów
- [5] Błat
- [6] Przesłona szafki dolnej



Ilustracja 6.22 Otwory w przesłonie dla 3 płyt grzewczych, 2 gniazdek i 2 wyciągów oparów

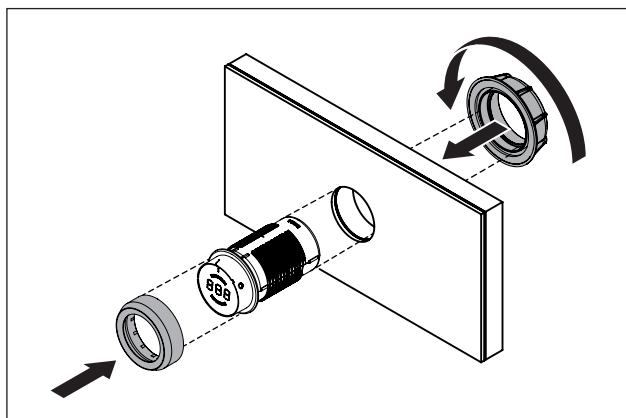
- [1] Otwory na gniazdko (2x na zewnątrz)
- [2] Otwory na gałki obsługi (8x)
- [3] Płyta grzewcza (3x)
- [4] Wyciąg oparów (2x)
- [5] Blat
- [6] Przesłona szafki dolnej

6.6.2 Montaż gałki obsługi



Ilustracja 6.23 Budowa gałki obsługi

- [1] Obudowa gałki obsługi
- [2] Nakrętka uniwersalna
- [3] Pierścień gałki obsługi



Ilustracja 6.24 Montaż gałki obsługi

- ▶ Zdjąć pierścień gałki obsługi [3].
- ▶ Odkręcić nakrętkę uniwersalną [2].

- ▶ Włożyć od przodu obudowę [1] w otwór przesłony.
- ▶ Przykręcić od tyłu nakrętkę [2] na obudowę gałki obsługi [1] i lekko dociągnąć.
- ▶ Przy pomocy oznaczeń znajdujących się w pozycji godziny 12 ustawić gałkę obsługi [1] w pozycji pionowej.
- ▶ Dokręcić nakrętkę uniwersalną [2].
- ▶ Nałożyć pierścień gałki obsługi [3] na obudowę [1] i orientując się według pozycji godziny 12 ustawić go we właściwym położeniu.

6.7 Możliwości ustawienia PKA

INFORMACJA Wyciąg oparów PKA daje możliwość poprowadzenia przewodzenia powietrza według potrzeb w prawo lub w lewo.

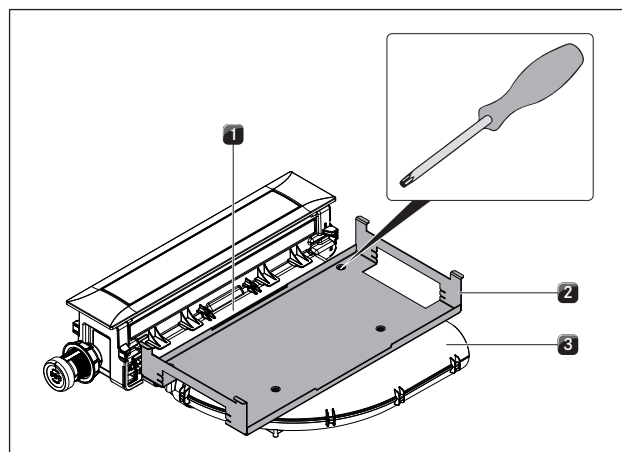
INFORMACJA Przy użyciu zamontowanej wstępnie kształtce wygiętej lub kształtce prostej (w zakresie dostawy) przewodzenie powietrza może być albo do tyłu pod kątem 90° albo w bok.

INFORMACJA W przypadku użycia kształtki prostej potrzebne jest dodatkowe uszczelnienie EFD (nie należy do zakresu dostawy).

- Wyciąg jest dostarczany ze zmontowanym wstępnie, wychodzącą na prawo kształtką wygiętą.

6.7.1 Przewodzenie powietrza w bok

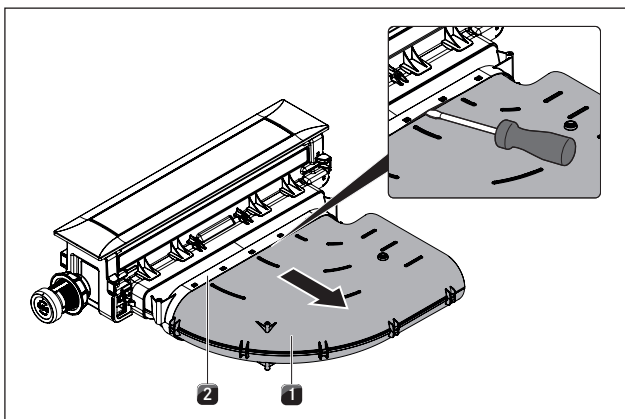
INFORMACJA Boczne przewodzenie powietrza może być także zrealizowane z obrotem o 180°. W takim przypadku ramka przykrywająca musi zostać również obrócona (patrz pkt Obrócenie ramki przykrywającej o 180°).



Ilustracja 6.25 Zdejmowanie blachy przytrzymującej

- [1] Adapter kształtki kanału
- [2] Blacha przytrzymująca
- [3] Kształtka kanału (kolano)

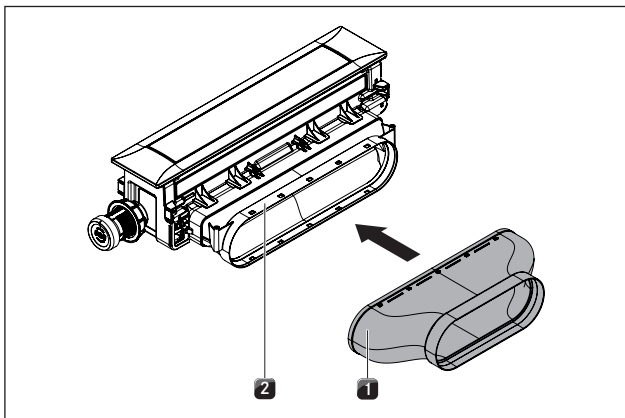
- ▶ Poluzować śrubę typu Torx (rozmiar 10), przy pomocy której blacha przytrzymująca [2] jest przymocowana do kształtki wygiętej [3].
- ▶ Poluzować 2 śruby typu Torx (rozmiar 10), przy pomocy których blacha przytrzymująca [2] jest przymocowana do adapteru [1].
- ▶ Zdjąć blachę przytrzymującą [2].



Ilustracja 6.26 Demontaż kształtki wygiętej kanału

- [1] Kształtka kanału (kolano)
[2] Adapter kształtki kanału

- ▶ Wyjąć kształtkę wygiętą [1] kanału z adapteru [2].
- ▶ W tym celu należy ostrożnie powążyć połączenie przy pomocy śrubokręta.
- ▶ Zdjąć kształtkę [1].
- ▶ Ewentualnie obrócić ramkę przykrywającą o 180° (patrz pkt Obrócenie ramki przykrywającej o 180°).



Ilustracja 6.27 Montaż kształtki prostej

- [1] Kształtka kanału (prosta)
[2] Adapter kształtki kanału

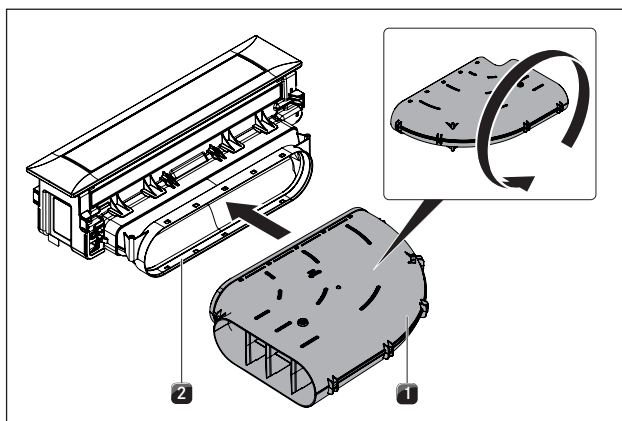
- ▶ Nasunąć kształtkę prostą [1] na adapter [2] kanału, aż występy mocujące zatrzasną się.
- ▶ Upewnić się, że między elementami nie ma żadnej szczeliny.
- ▶ Przy pomocy 2 śrub przymocować blachę przytrzymującą przy adapterze [2].

6.7.2 Prowadzenie powietrza na lewo (montaż w pozycji obróconej o 180°)

INFORMACJA Wyciąg oparów PKA można zamocować w pozycji obróconej o 180°, przez co powietrze jest odprowadzane w lewo.

Prowadzenie powietrza w lewo przy użyciu kształtki wygiętej

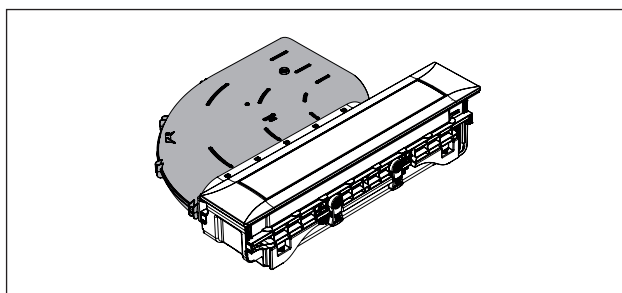
- ▶ Zdemontować blachę przytrzymującą i kształtkę łukową kanału (patrz pkt Prowadzenie powietrza w bok).
- ▶ Obrócić ramkę przykrywającą o 180° (patrz pkt Obrócenie ramki przykrywającej o 180°).



Ilustracja 6.28 Obracanie kształtki wygiętej kanału

- [1] Kształtka kanału (kolano)
[2] Adapter kształtki kanału

- ▶ Obrócić kształtkę [1].
- ▶ Nasunąć obróconą kształtkę łukową [1] na adapter [2] kanału, aż występy mocujące zatrzasną się.

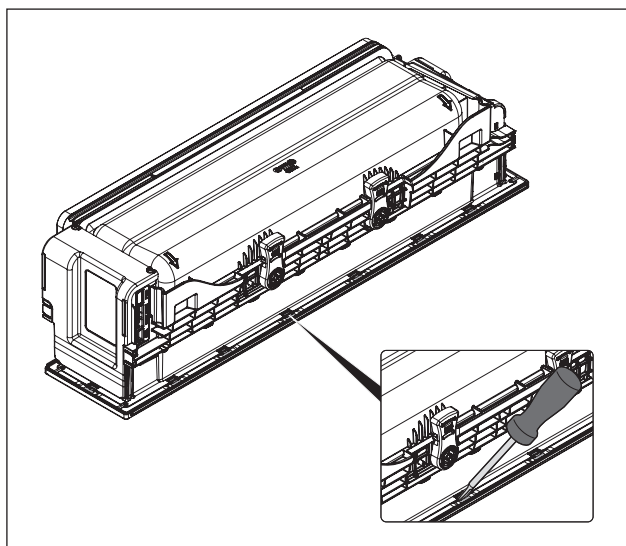


Ilustracja 6.29 Prowadzenie powietrza w lewo przy użyciu kształtki wygiętej

- ▶ Upewnić się, że między elementami nie ma żadnej szczeliny.
- ▶ Przymocować blachę przytrzymującą.

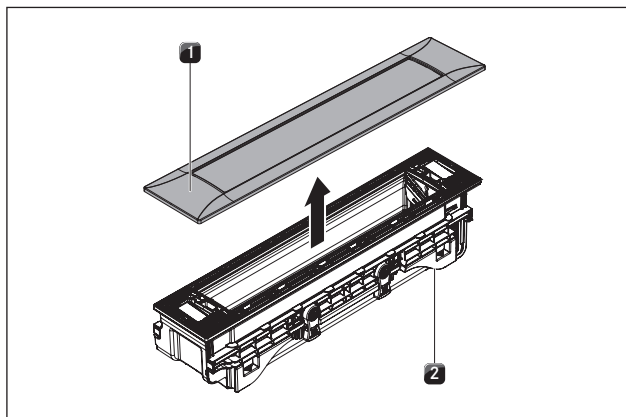
Obrócenie ramki przykrywającej o 180°

INFORMACJA W celu zapewnienia właściwego ułożenia ramki przykrywającej musi ona ewentualnie zostać obrócona o 180°.



Ilustracja 6.30 Demontaż ramki przykrywającej

- ▶ Obrócić wyciąg oparów i ostrożnie położyć widoczną stroną na miękkim podłożu (np. kocu).
- ▶ Przy pomocy śrubokręta ostrożnie poluzować klamry mocujące (18x).



Ilustracja 6.31 Demontaż ramki przykrywającej

[1] Ramka przykrywająca

[2] Wyciąg oparów

- ▶ Obrócić wyciąg oparów [2] i zdjąć ramkę przykrywającą [1].
- ▶ Obrócić ramkę przykrywającą [1] o 180°.
- ▶ Nałożyć ramkę przykrywającą [1] z powrotem na wyciąg oparów [2].
- ▶ Należy zwrócić uwagę, aby klamry mocujące zatrzasnęły się.

6.8 Montaż systemu kanału

6.8.1 Przygotowanie montażu

INFORMACJA Szafka dolna nie może się opierać na obudowie wentylatora cokołowego.

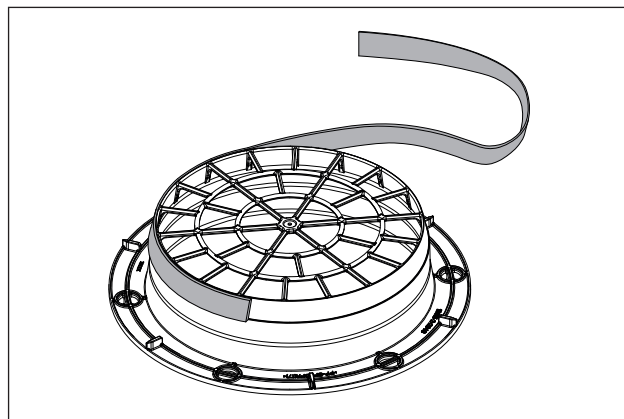
INFORMACJA W zależności od sytuacji elementy wsuwane szafki dolnej muszą zostać skrócone.

INFORMACJA Przy nakładaniu uszczelek należy zwrócić uwagę, aby ściśnięte uszczelki szczelnie zamykały przyłącze.

- ▶ Dopasować elementy kanału do wysokości blatu.
- ▶ Wykonać wycięcia w tylnej ścianie dolnej szafki, potrzebne do przeprowadzenia kanału.

Przygotowanie montażu wyciągu oparów PKA

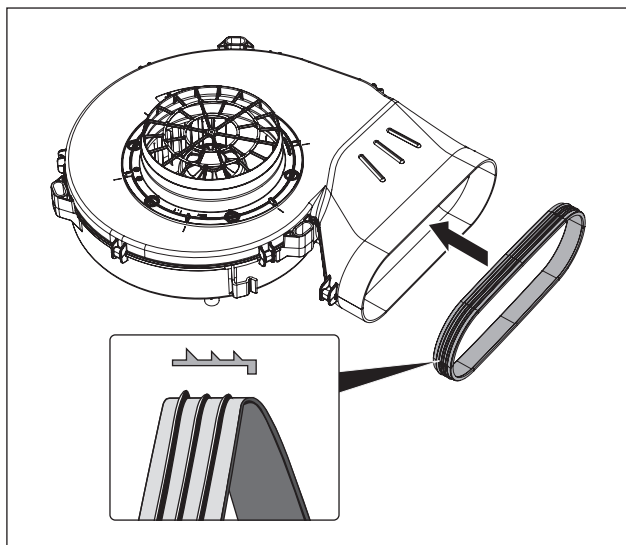
- ▶ W zależności od sytuacji przesunąć stopy cokołu szafki dolnej.
- ▶ Przygotować wentylator cokołowy. W tym celu nałożyć taśmę uszczelniającą w sposób zależny od sytuacji.
- ▶ Przymocować taśmę uszczelniającą przy króćcu wejściowym.



Ilustracja 6.32 Położenie taśmy uszczelniającej przy montażu rury o przekroju okrągłym

- W zależności od wymaganego przekroju przyłącza położenie taśmy uszczelniającej przy króćcu wlotowym wentylatora cokołowego może się zmieniać w kierunku pionowym.

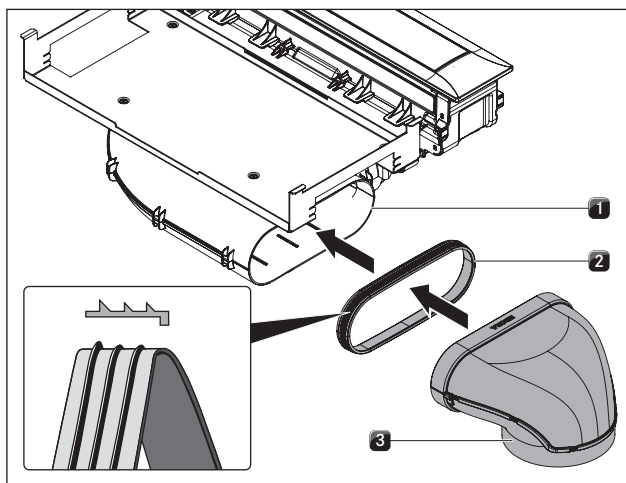
INFORMACJA Jeżeli zastosowany został inny uniwersalny element wentylatora, musi on ewentualnie zostać przygotowany, tak jak to opisano tutaj.



Ilustracja 6.33 Zakładanie uszczelki przy króćcu wylotowym wentylatora cokołowego

- ▶ Nasunąć uszczelkę na króciec wylotowy wentylatora cokołowego. W tym celu uszczelkę należy lekko rozciągnąć.

6.8.2 Przyłączenie systemu kanału do urządzenia



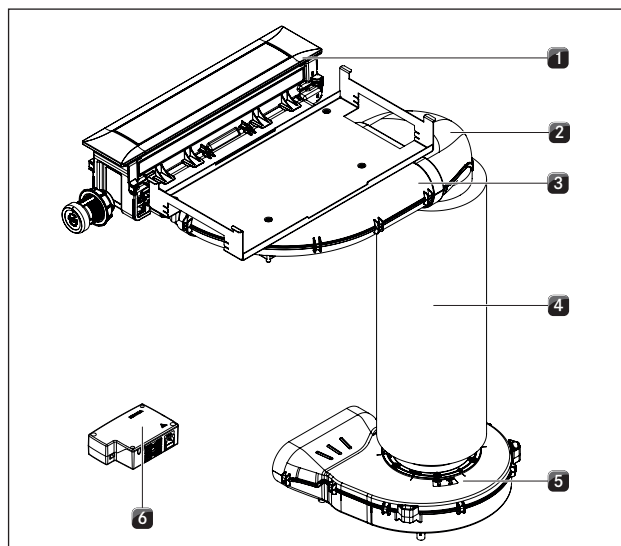
Ilustracja 6.34 Przyłącze systemu kanału

- [1] Króciec wylotowy
- [2] Uszczelka
- [3] Kształtka kanału

- ▶ Nasunąć uszczelkę [2] na króciec wylotowy [1] urządzenia. W tym celu uszczelkę [2] należy lekko rozciągnąć.
- ▶ Nasunąć kształtkę [3] stroną ze złączką na króciec wylotowy [1] z założoną uszczelką [2].
- ▶ Należy zwrócić uwagę na to, żeby uszczelka [2] nie przesunęła się.

INFORMACJA Przy nakładaniu uszczelki należy zwrócić uwagę, aby ściśnięta uszczelka szczelnie zamykała przyłącze.

6.8.3 Standardowy układ PKA



Ilustracja 6.35 Standardowy układ PKA

- [1] Wyciąg oparów
- [2] Kształtka 90°
- [3] Kształtka kanału (kolano)
- [4] Tłumik
- [5] Uniwersalny wentylator cokołowy
- [6] Uniwersalny moduł sterowania

- ▶ Nałożyć kształtkę 90° [2] na kształtkę łukową [3].
- ▶ Ustawić wentylator cokołowy [5].
- W celu łatwiejszego ustawienia wentylatora można wyjąć króciec wlotowy. Należy przy tym przestrzegać wskazówek montażowych dotyczących uniwersalnego wentylatora cokołowego ULS.
- ▶ Nałożyć tłumik [4] na wentylator cokołowy [5].
- ▶ Połączyć tłumik [4] z kształtką 90° [2].
- Przy pomocy taśmy uszczelniającej UDB można opcjonalnie zakleić połączenia między elementami kanału i wentylatorem cokołowym.

INFORMACJA Ustawić wentylator cokołowy oraz uniwersalny moduł sterowania w ten sposób, aby podczas prac konserwacyjnych mieć do nich łatwy dostęp oraz móc je łatwo wyjąć.

- Maksymalna długość kanału z jednym wentylatorem wynosi 6 m.
- Minimalny przekrój kanałów wylotowych musi wynosić 176 cm². Odpowiada to rurze okrągłej o średnicy 150 mm lub wielkości systemu kanału BORA Ecotube.

- Do wykonania kanału używać tylko statecznych elementów z gładkimi powierzchniami wewnętrznymi. Nie używać żadnych przewodów elastycznych ani przewodów wykonanych z tkanin.

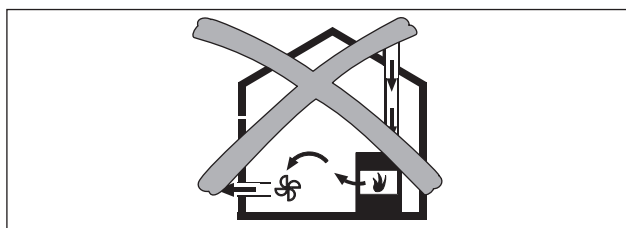
6.8.4 Instalacja dodatkowego wentylatora

- ▶ Zainstalować dodatkowy wentylator w kanale odprowadzającym.
- ▶ Należy zwrócić uwagę na minimalny odstęp pomiędzy wentylatorami, wynoszący 3 m.
- ▶ Do systemu wyciągu oparów BORA stosować wyłącznie wentylatory uniwersalne firmy BORA.

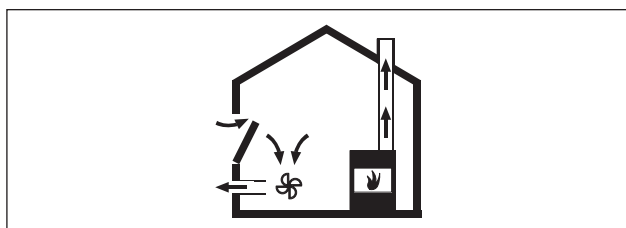
6.9 Użycie wyciągu oparów z paleniskami pobierającymi powietrze z pomieszczenia

INFORMACJA Przy wykonywaniu odprowadzenia powietrza poprzez przewód należy przestrzegać odpowiednich przepisów krajowych i lokalnych. Konieczne jest zapewnienie doprowadzania wystarczającej ilości powietrza.

Paleniska takie (np. piece na gaz, olej, drewno oraz węgiel, grzejniki przepływowe i termy do wody) pobierają powietrze z pomieszczenia w którym się znajdują i odprowadzają spaliny przez komin na zewnątrz. Przy zastosowaniu wyciągu oparów w trybie pracy z odprowadzeniem na zewnątrz powietrze jest pobierane z pomieszczenia w którym znajduje się wyciąg, oraz z sąsiednich pomieszczeń. Bez doprowadzenia z zewnątrz odpowiedniej ilości powietrza powstałoby podciśnienie. Niebezpieczne gazy z komina lub ze studzienki zostałyby z powrotem zassane do pomieszczeń mieszkalnych.



Ilustracja 6.36 Odprowadzenie powietrza – niedozwolone



Ilustracja 6.37 Odprowadzenie powietrza – prawidłowe

- ▶ Przy pracy wyciągu oparów w pomieszczeniu z paleniskiem należy zapewnić, aby:
 - podciśnienie wynosiło maksymalnie 4 Pa (4×10^{-5} bar);
 - zastosować urządzenie zabezpieczające (np. wyłącznik okienny, czujnik podciśnienia), gwarantujące wystarczający dopływ świeżego powietrza;
 - powietrze wychodzące nie zostało odprowadzone do komina, w którym znajdują się gazy lub spaliny z innych paliw;
 - zamontowane urządzenie zostało sprawdzone i odebrane przez autoryzowanego fachowca (np. kominiarza).

6.10 Przyłączenie styków zewnętrznych

INFORMACJA Przyłącze Home-In oraz Home-Out może zostać wykonane wyłącznie przez certyfikowany personel fachowy. Osoby te przejmują także odpowiedzialność za prawidłowe wykonanie instalacji i jej uruchomienie.

Dla Home-In oraz Home-Out potrzebna jest odpowiednia dokumentacja urządzeń sterujących, gwarantująca ich bezpieczne podłączenie i użytkowanie.

Można korzystać z następujących styków:

Styk	Funkcja	Przyłącze
Home-In	Wyciąg oparów Wł/Wył. Przyłącze dla zewnętrznych styków (zestyk zamknięty: 100 mA wyciąg oparów włączony)	24V DC
Home-Out	Wolny od potencjału styk do sterowania urządzeń zewnętrznych, zależny od pracy wyciągu oparów (wyciąg oparów włączony: zestyk zamknięty)	maksymalnie 250 VAC / 30 VDC, 2,5A

Tabela 6.4 Styki

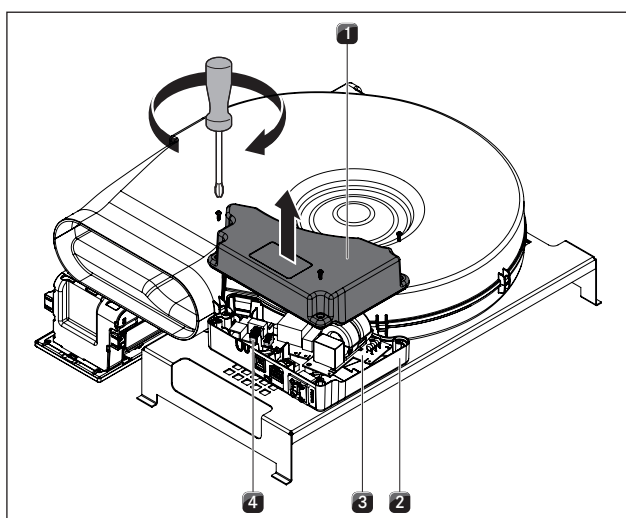
INFORMACJA Home-In może być wykorzystywane dla innych zewnętrznych urządzeń zabezpieczających (np. wyłącznik okienny). W stanie otwartym wyciąg oparów jest wyłączony.

- ▶ Upewnić się, że uniwersalny moduł sterowania jest odłączony od prądu.

Przygotowanie PKAS

INFORMACJA Aby podczas obracania wyciągu oparów uniknąć zadrapań wierzchniej strony urządzenia, należy pracować na podłożu chroniącym powierzchnię (np. kartonu).

- ▶ Położyć podłoże ochronne.
- ▶ Obrócić system wyciągu oparów i położyć go górną częścią urządzenia na podłożu.
- ▶ Poluzować śruby modułu sterowania na dole systemu wyciągu oparów.
- ▶ Podnieść pokrywę [1].



Ilustracja 6.38 Otwieranie pokrywy modułu sterowania

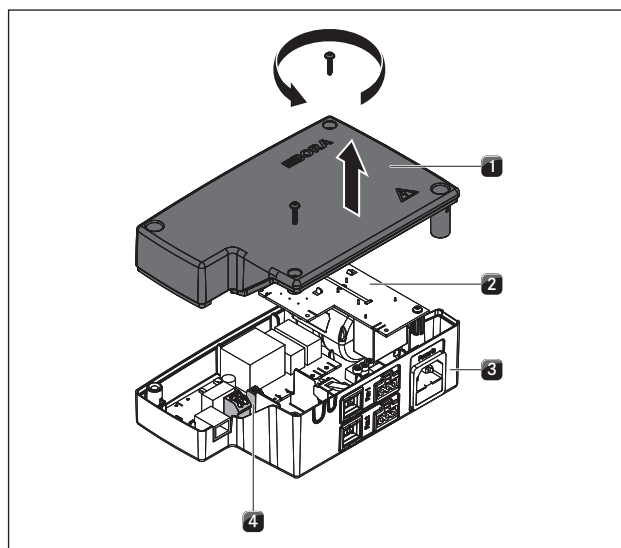
- [1] Pokrywa
- [2] Obudowa
- [3] Moduł elektroniczny
- [4] Zaciski styków

INFORMACJA Moduł elektroniczny [3] może posiadać ładunek resztkowy. Z tego powodu należy unikać dotykania odkrytych styków modułu!

Przygotowanie PKA

- ▶ Poluzować śruby uniwersalnego modułu sterowania.

- ▶ Podnieść pokrywę [1].



Ilustracja 6.39 Otwieranie pokrywy uniwersalnego modułu sterowania

- [1] Pokrywa
- [2] Moduł elektroniczny
- [3] Część dolna
- [4] Zaciski styków

INFORMACJA Moduł elektroniczny [2] może posiadać ładunek resztkowy. Z tego powodu należy unikać dotykania odkrytych styków modułu!

Przygotowanie przewodów zewnętrznych urządzeń sterujących

Do połączeń z zewnętrznymi urządzeniami sterującymi używać przewodów poniższych typów i producentów.

Styk	Przewód łączący
Home-In	H03VV-F 2x0,5 mm ²
Home-Out	H03VVH2-F 2x0,75 mm ²

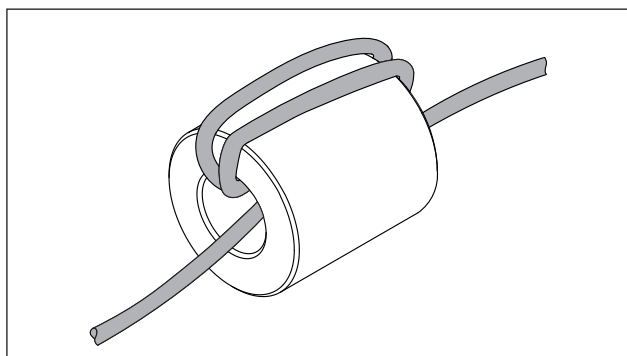
Tabela 6.5 Przewód łączący

INFORMACJA Przewód jest przeznaczony tylko do użytku wewnętrznego w budynkach, prywatnych mieszkaniach, kuchniach i biurach!

INFORMACJA Długość całkowita przewodu łączącego z zewnętrznymi urządzeniami sterującymi nie może przekraczać 10 m!

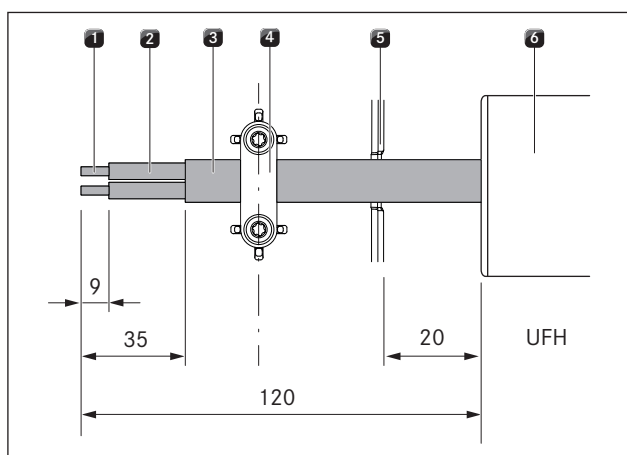
Ze względu na kompatybilność elektromagnetyczną każdy przewód przyłączeniowy zewnętrznych urządzeń sterujących musi posiadać filtr w postaci ferrytowej tulejki. Nie jest ona objęta zakresem dostawy.

- ▶ Tulejki ferrytowe można zamówić podając numer zamówienia: UFH (uniwersalna tulejka ferrytowa). Są one dostępne w handlu. Można także skontaktować się z firmą BORA przez stronę www.bora.com.



Ilustracja 6.40 Trzykrotne owinięcie tulejki ferrytowej przewodem przyłączeniowym

- ▶ W celu uzyskania odpowiedniego efektu filtrowania trzykrotnie owinąć tulejkę ferrytową przewodem przyłączeniowym.
- ▶ Zwrócić uwagę, aby koniec przewodu wystawał za tulejkę przynajmniej 120 mm.
- ▶ Przy przygotowaniu przewodu należy zachować przewidzianą długość odizolowania.



Ilustracja 6.41 Długości odizolowania i pozycja montażowa przewodu przyłączeniowego

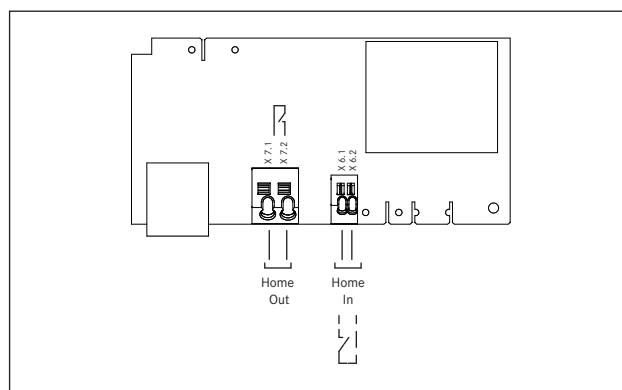
- [1] Odizolowany koniec żyły
- [2] Izolowana żyła
- [3] Przewód z płaszczem
- [4] Klamra zabezpieczająca przed naprężeniem
- [5] Ostabione miejsce do wyłamania dla przejście kabla
- [6] Uniwersalna tulejka ferrytowa (UFH)

- Przestrzegać maksymalnych długości odizolowania przy końcu żyły [1], wynoszących 9 mm.
- Przestrzegać maksymalnych długości odizolowania przy żyły [2], wynoszących 26 mm.

Instalacja zewnętrznego urządzenia sterującego

W zależności od rodzaju urządzenia sterującego przyłączyć przewody do zacisku Home-In lub Home-Out.

- ▶ Przy podłączaniu Home-In oraz Home-Out należy przestrzegać schematu połączeń.



Ilustracja 6.42 Schemat połączeń dla zewnętrznych styków

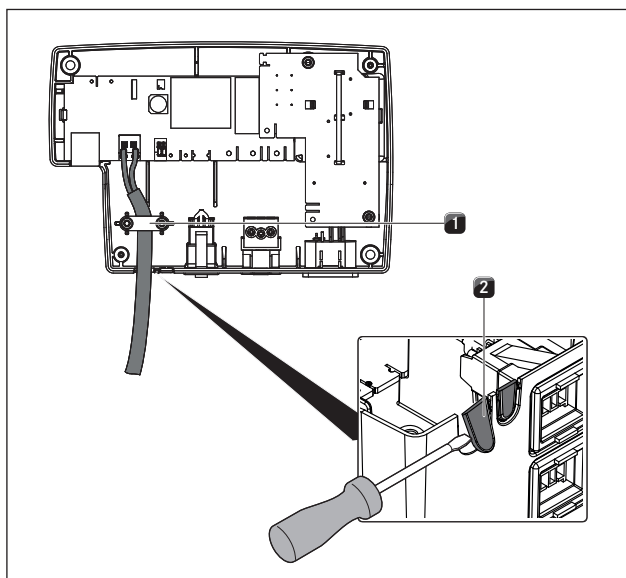
- ▶ Do zacisku przyłączyć przewody odpowiednich styków zgodnie ze schematem połączeń (patrz ilustracja: Schemat połączeń dla zewnętrznych styków).
- W celu podłączenia interfejsu Home-In należy usunąć zainstalowany mostek.

INFORMACJA Styk Home-In musi być zmostkowany, jeżeli nie jest używany (w stanie dostawy jest zmostkowany).

- Do przyłącza przy zacisku Home-In nie można używać tulejek kablowych.
- ▶ Zaciśnąć przewód w przewidzianej klamrze [4], dopasowanej do przekroju kabla.

INFORMACJA Jeżeli do interfejsów Home-In lub Home-Out przyłączone zostały zewnętrzne urządzenia sterujące, to oba przewody muszą zostać zabezpieczone przed naprężaniem przy pomocy klamry [4].

- ▶ W plastikowej obudowie modułu sterowania usunąć odpowiednie ostabione miejsce do wyłamania [2].



Ilustracja 6.43 Połączenie Home-Out z klamrą zabezpieczającą przed naprężaniem

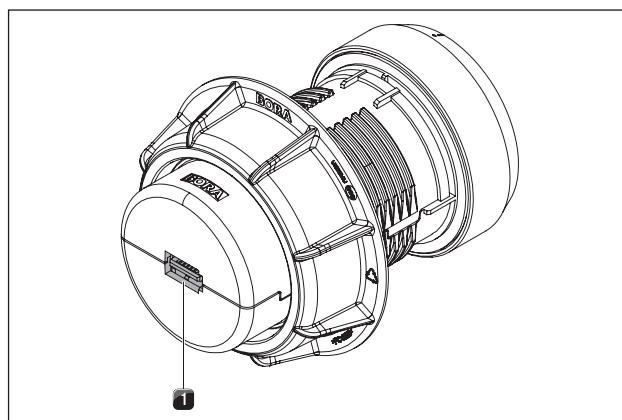
- [1] Klamra zabezpieczająca przed naprężeniem
[2] Ostabione miejsce do wyłamania dla przejścia kabla

- ▶ Sprawdzić poprawność montażu i przyłączy przewodu pod kątem ich dobrego przylegania.
- ▶ Zamknąć pokrywę uniwersalnego modułu sterowania.
- ▶ Zwrócić uwagę, aby nie uszkodzić kabla.
- ▶ Włączyć wyłącznik główny/wyłącznik instalacyjny.

6.11 Zapewnienie komunikacji i przyłączenie prądu

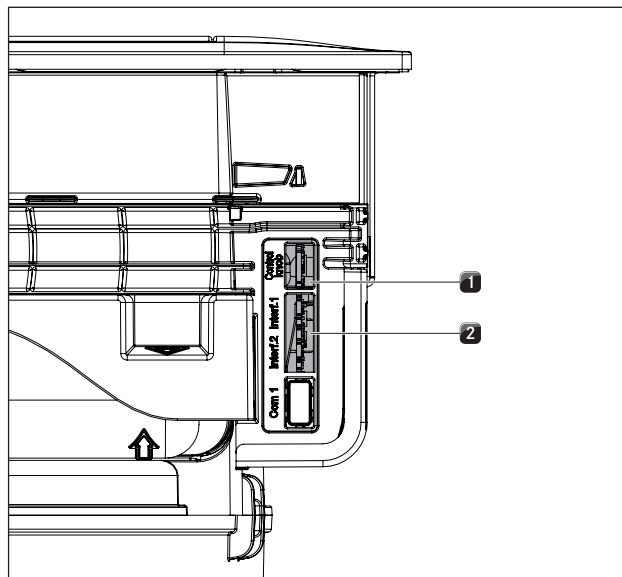
- ▶ Przestrzegać wszystkich ostrzeżeń oraz wskazówek dotyczących bezpieczeństwa (patrz rozdział Bezpieczeństwo).
- ▶ Przestrzegać wszystkich krajowych i lokalnych przepisów, a także przepisów dodatkowych miejscowego zakładu energetycznego.
- Po zakończeniu montażu musi być zapewniony dostęp do wtyczki prądowej.
- Uszkodzony przewód, doprowadzający energię elektryczną musi zostać wymieniony.

6.11.1 Przyłączenie gałki obsługi



Ilustracja 6.44 Tylna strona gałki obsługi z przyłączem

- [1] Przyłącze gałki obsługi

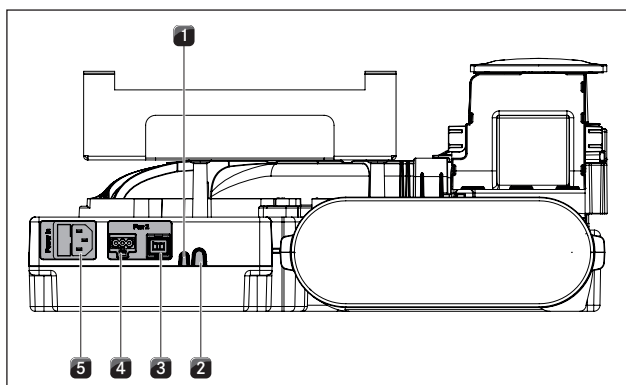


Ilustracja 6.45 Boczne przyłącza przy wyciągu oparów

- [1] Przyłącze gałki obsługi
[2] Przyłącze dla płyt grzewczych

- ▶ Połączyć przyłącze gałki obsługi z przeznaczonym do tego przyłączem bocznym [1] wyciągu oparów.
- ▶ Do tego celu należy użyć płaskiego kabla znajdującego się w zakresie dostawy.

6.11.2 Przyłącza PKAS

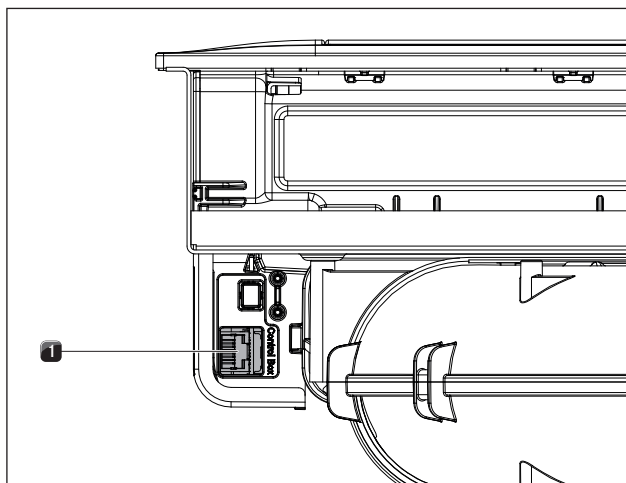


Ilustracja 6.46 Przyłącza tylne PKAS

- [1] Home-In
- [2] Home-Out
- [3] Przewód sterowania dodatkowego wentylatora
- [4] Przewód, doprowadzający energię elektryczną do dodatkowego wentylatora
- [5] Przewód, doprowadzający energię elektryczną z czułym bezpiecznikiem

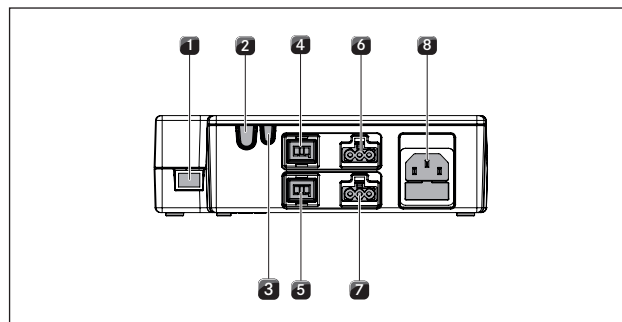
6.11.3 Przyłączenie PKA

Połączenie uniwersalnego modułu sterowania z wentylatorem i z wyciągiem oparów



Ilustracja 6.47 Boczne przyłącze na wyciągu oparów PKA do przyłączenia modułu sterowania

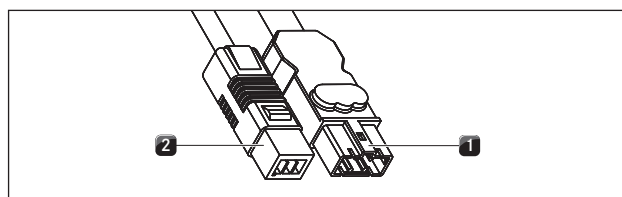
- [1] Przyłącze dla modułu sterowania



Ilustracja 6.48 Przyłącza uniwersalnego modułu sterowania

- [1] Przewód komunikacyjny CAT 5
- [2] Home-Out
- [3] Home-In
- [4] Przewód sterowania, wentylator 1
- [5] Przewód sterowania, wentylator 2
- [6] Przewód, doprowadzający energię elektryczną, wentylator 1
- [7] Przewód, doprowadzający energię elektryczną, wentylator 2
- [8] Przewód, doprowadzający energię elektryczną z czułym bezpiecznikiem

- ▶ Przy pomocy przewodu komunikacyjnego CAT 5 połączyć przyłącze przy wyciągu oparów z przyłączem przy uniwersalnym module sterowania [1].



Ilustracja 6.49 Wtyczka przyłączeniowa wentylatora cokołowego

- [1] Wtyczka przyłączeniowa – przewód, doprowadzający energię elektryczną – wentylator cokołowy
- [2] Wtyczka przyłączeniowa – przewód sterowania – wentylator cokołowy

- ▶ Połączyć przewód sterowania [2] wentylatora cokołowego z uniwersalnym modulem sterowania.
- ▶ Połączyć przewód, doprowadzający energię elektryczną [1] wentylatora cokołowego z uniwersalnym modulem sterowania.

Odłączenie przewodu prądowego

Do odłączenia przewodu prądowego [1] wentylatora od uniwersalnego modułu sterowania [6] potrzebny jest mały, płaski śrubokręt.

- ▶ Odłączyć przewód, doprowadzający energię elektryczną uniwersalnego modułu sterowania [8] od zasilania.
- ▶ Upewnić się, że nie ma napięcia.

- ▶ Użyć płaskiego śrubokręta do otwarcia blokady przy wtyczce przewodu prądowego wentylatora.
- ▶ W tym celu należy włożyć śrubokręt do otworu w gnieździe.
- ▶ Lekko nacisnąć blokadę w dół.
- ▶ Ostrożnie wyjąć śrubokrętem wtyczkę przewodu prądowego z gniazda uniwersalnego modułu sterowania.
- ▶ Wyciągnąć przewód z gniazda.
- ▶ Sprawdzić wtyczkę i gniazdo pod kątem występowania uszkodzeń.
- ▶ Nie używać uszkodzonych części.
- ▶ Uszkodzone elementy należy wymienić na nowe części, nabyte u przedstawiciela handlowego firmy BORA.

Przyłączanie dodatkowego wentylatora

- ▶ Połączyć przewód sterowania [2] wentylatora z uniwersalnym modułem sterowania (przyłączy [5]).
- ▶ Połączyć przewód, doprowadzający energię elektryczną [1] wentylatora z uniwersalnym modułem sterowania (przyłączy [7]).
- ▶ Sprawdzić, czy wszystkie połączenia dobrze przylegają.

6.11.4 Podłączenie do prądu

- ▶ Podłączyć przewód, doprowadzający energię elektryczną systemu wyciągu oparów (PKAS) lub przewód, doprowadzający energię elektryczną uniwersalnego modułu sterowania (PKA) do zasilania.
- ▶ Uruchomić wyciąg oparów (patrz rozdział Obsługa).
- ▶ Sprawdzić prawidłowość działania wszystkich funkcji.

6.12 Menu konfiguracyjne

Po zakończeniu montażu należy wykonać podstawowe ustawienia pochłaniacza oparów (patrz załącznik „Pierwsze uruchomienie”).

6.12.1 Wywołanie menu konfiguracyjnego

- ▶ Przekręcić pierścień gałki obsługi z pozycji godziny 12 do pozycji godziny 11.
- Na wyświetlaczu gałki obsługi widoczny jest symbol **PO**.
- ▶ Przez 5 sekund dotykać pola dotykowego.
- Menu konfiguracyjne zostało wywołane, na wyświetlaczu gałki obsługi widoczny jest symbol **⌂**.

6.12.2 Wybieranie punktu menu

- ▶ Przez obracanie pierścienia gałki obsługi wybrać odpowiedni punkt menu.

Do wyboru są następujące punkty:

Wartość	Punkt menu	
⌂0	Głośność sygnału akustycznego	
⌂1	Wybór trybu pracy (tryb demo)	
⌂2	Prędkość silników kłapy zamykającej	
⌂3	Wybór jednostki filtra	
⌂4	Tryb pracy z odprowadzeniem na zewnątrz i/lub tryb pracy w obwodzie zamkniętym (praca latem lub zimą)	obecnie jeszcze bez funkcji
⌂5	Praca z przejściem ściennym / bez przejścia ściennego	
⌂6	Manualna praca silników kłapy zamykającej	tylko dla serwisantów BORA
⌂7	Przełączenie wartości PWM wentylatora PKA/PKAS	tylko dla serwisantów BORA

Tabela 6.6 Punkty menu konfiguracyjnego

- ▶ W celu potwierdzenia wybranego punktu menu dotykać pola dotykowego przez 1 sekundę.
- Odpowiednie podmenu zostało wywołane i na wyświetlaczu widoczna jest trzycyfrowa kombinacja (np. ⌂23).

INFORMACJA Cyfra z prawej strony kombinacji oznacza zapisaną w systemie wartość funkcji.

Zmiana głośności sygnału akustycznego

Po wyborze punktu **⌂0** można dokonać ustawienia głośności sygnału akustycznego.

Ustawienie	Głośność sygnału akustycznego	
⌂00	100% (maks. głośność)	Ustawienie fabryczne
⌂01	10% (min. głośność)	
⌂02	20%	
⌂03	30%	
⌂04	40%	
⌂05	50%	
⌂06	60%	
⌂07	70%	
⌂08	80%	
⌂09	90%	

Tabela 6.7 Głośność sygnału akustycznego

Wybór trybu pracy

Po wyborze punktu [1] można dokonać zmiany trybu pracy.

Ustawienie	Tryb pracy
[10]	Tryb normalny
[11]	Tryb demo

Tabela 6.8 Tryby pracy

INFORMACJA W trybie demo wszystkie funkcje gałki obsługi są dostępne, a kłapa zamykająca oraz wentylator są gotowe do pracy. Tryb demo jest używany np. podczas targów i pokazów.

Ustawianie prędkości silnika kłapy zamykającej

W punkcie [2] menu można ustawić prędkość silnika kłapy zamykającej.

Ustawienie	Prędkość kłapy zamykającej
[20]	100% (najszybciej)
[21]	10% (najwolniej)
[22]	20%
[23]	30%
[24]	40%
[25]	50%
[26]	60%
[27]	70%
[28]	80%
[29]	90%

Tabela 6.9 Prędkość kłapy zamykającej

Wybór jednostki filtra

W punkcie [3] menu można dokonać wyboru zainstalowanej jednostki filtra.

INFORMACJA Właściwy wybór jest istotny dla ustawienia licznika żywotności filtra z węglem aktywnym (tylko praca w obwodzie zamkniętym).

INFORMACJA W przypadku awarii zasilania przez 2 minuty będzie wyświetlane ostatnie zapisane ustawienie.

Ustawienie	System filtra	Żywotność filtra
[30]	Tryb pracy z odprowadzaniem powietrza wychodzącego	licznik filtra niepotrzebny
[31]	ULB1	200 h
[32]	ULB3 (ustawienie fabryczne)	400 h
[33]	ULBP	1000 h

Tabela 6.10 Wybór jednostki filtra

Praca z przejściem ściennym / bez przejścia ściennego

W punkcie [5] menu można dokonać wyboru, czy system wyciągu oparów pracuje z przejściem ściennym BORA 3box (UEBF) lub bez niego.

Ustawienie	Tryb pracy
[50]	Praca z przejściem ściennym
[51]	Praca bez przejścia ściennego

Tabela 6.11 Praca z przejściem ściennym lub bez przejścia ściennego

Manualna praca silników kłapy zamykającej

W punkcie [6] menu można manualnie zamykać i otwierać kłapę zamykającą.

Ustawienie	Funkcja
[60]	Opuszczenie podmenu
[61]	Otwieranie kłapy zamykającej
[62]	Zamykanie kłapy zamykającej

Tabela 6.12 Manualna praca silników kłapy zamykającej

6.12.3 Zmienianie ustawionych wartości

- ▶ W celu zwiększenia wartości obrócić pierścień gałki obsługi w kierunku zgodnym z ruchem wskazówek zegara.
- ▶ W celu zmniejszenia wartości obrócić pierścień gałki obsługi w kierunku przeciwnym do ruchu wskazówek zegara.
- ▶ W celu potwierdzenia nowej wartości dotykać pola dotykowego gałki obsługi przez 1 sekundę. Wartości zostaje zapisana i rozlega się sygnał akustyczny. Na wyświetlaczu gałki obsługi pojawi się znowu uprzednio wybrany punkt menu.

6.12.4 Zamykanie menu konfiguracyjnego

- ▶ Obracać pierścień gałki obsługi, aż na wyświetlaczu pojawi się wartość $\bar{\square}$.
- ▶ W celu zamknięcia menu konfiguracyjnego dotykać pola dotykowego przez 1 sekundę.
- ▶ Obrócić pierścień gałki obsługi do pozycji godziny 12. Na wyświetlaczu pojawi się przez 10 sekund wartość $\bar{\square}$. Następnie wskazanie wyświetlacza znika i rozlega się sygnał akustyczny.

INFORMACJA Jeżeli w ciągu 2 minut w menu lub w podmenu nie zostanie dokonane żadne ustawienie, to menu konfiguracyjne jest automatycznie zamykane.

6.13 Przekazanie użytkownikowi

Po zakończeniu montażu należy:

- ▶ Wyjaśnić użytkownikowi najważniejsze funkcje.
- ▶ Poinformować użytkownika o wszystkich istotnych dla bezpieczeństwa aspektach obsługi i użytkowania.
- ▶ Dostarczoną tabliczkę znamionową przykleić na tylnej stronie tej instrukcji montażu i obsługi.
- ▶ Przekazać użytkownikowi do bezpiecznego przechowania wyposażenie dodatkowe i oraz instrukcję montażu i obsługi.

7 Obsługa

- ▶ Podczas obsługi należy przestrzegać wszystkich ostrzeżeń oraz wskazówek dotyczących bezpieczeństwa (patrz rozdział Bezpieczeństwo).

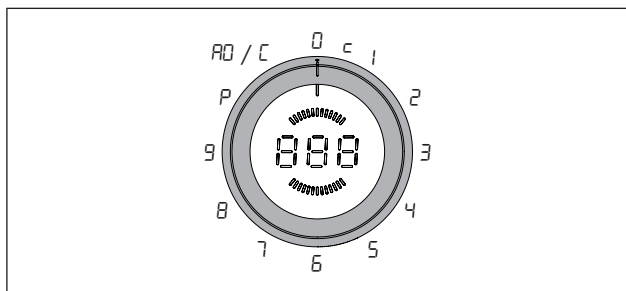
INFORMACJA Wyciąg oparów może pracować tylko z płytami grzewczymi firmy BORA.

INFORMACJA Wyciąg oparów może być używany tylko wtedy, gdy wszystkie komponenty filtra tłuszczowego ze stali szlachetnej zostały zabudowane.

7.1 Ogólne zasady obsługi

Wyciąg oparów jest regulowany przy pomocy gałki obsługi.

Do dyspozycji jest 9 stopni mocy, 1 stopień POWER oraz kilka różnych funkcji:



Ilustracja 7.1 Funkcje dla poszczególnych położzeń pierścienia gałki obsługi

Pozycja pierścienia gałki obsługi	Funkcja
0	Wentylator wyłączony
c	Pozycja czyszczenia
1-9	Stopnie mocy
P	Stopień POWER
RD	Automatyczne działanie wyciągu oparów
c	Menu konfiguracyjne (patrz rozdział Montaż)

Tabela 7.1 Położenia gałki obsługi

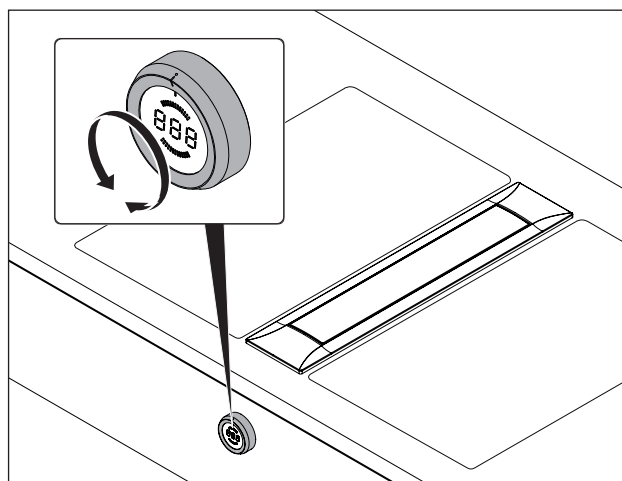
7.2 Obsługa wyciągu oparów

Zalecenia dla zwiększenia efektywności pracy wyciągu oparów.

- ▶ Do szczególnie wysokich garnków zawsze używać pokrywek. Gwarantuje to efektywność działania wyciągu oparów. Dzięki temu niższe jest także zużycie energii.

- ▶ Stopień mocy wyciągu oparów powinien być zawsze tylko taki, jaki potrzebny jest do jego efektywnego działania. Dzięki temu przy pracy w układzie zamkniętym przedłuża się żywotność filtra oparów.
- ▶ Stopień mocy źródła ciepła powinien być zawsze tylko taki, jaki potrzebny jest do gotowania. Dzięki temu ilość oparów jest mniejsza, a zużycie energii niższe.
- ▶ Unikać silnych przeciągów.

7.2.1 Włączanie wyciągu oparów



Ilustracja 7.2 Włączanie wyciągu oparów

- ▶ Przekręcić pierścień gałki obsługi z pozycji godziny 12 na wybrany stopień mocy. Gałka obsługi zaskakuje w poszczególnych położeniach dla stopni mocy.
- ▶ Należy unikać niezdefiniowanych położzeń pośrednich.

INFORMACJA Jeśli knebel w formie pierścienia został obrócony na niezdefiniowane położenie pośrednie, zostaje automatycznie aktywowany dodatkowo wybrany stopień mocy.

Ustawianie stopnia mocy

- ▶ Obrócić pierścień gałki obsługi do pozycji odpowiedniego stopnia mocy.
- Wybrany stopień mocy jest wyświetlany na wskaźniku poziomu mocy znajdującym się na gałce obsługi.

Ustawianie stopnia POWER

- ▶ Obrócić pierścień gałki obsługi do pozycji godziny 10.
- Wyciąg oparów pracuje maksymalnie przez 9 minut na stopniu POWER. Na wskaźniku poziomu mocy gałki obsługi widoczna jest litera P.

7.2.2 Automatyczne działanie wyciągu oparów

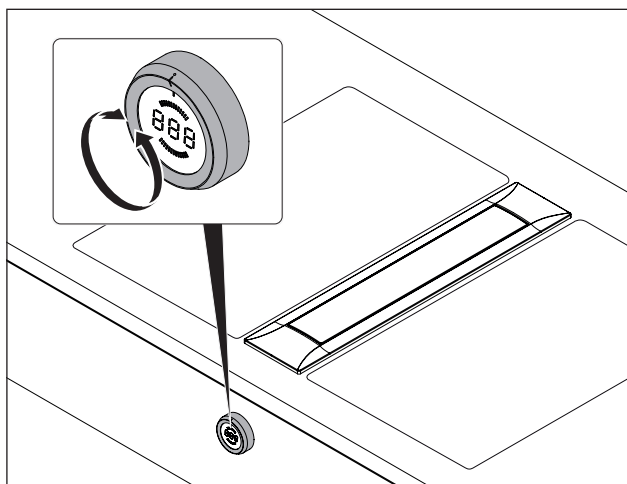
INFORMACJA Dopasowanie pracy wyciągu następuje generalnie w ciągu 30 sekund po ustawieniu stopnia mocy przy płycie grzewczej.

- ▶ Obrócić pierścień gałki obsługi do pozycji godziny 11.
- Jeżeli na przyłączonej płytce nie ustawiono żadnego stopnia mocy, to na wyświetlaczu stopnia mocy gałki obsługi widoczne jest oznaczenie **RD**.
- Jeżeli na przyłączonej płytce grzewczej ustawiony zostanie na przykład stopień mocy **7**, to na wyświetlaczu pojawi się automatycznie oznaczenie **77**, a praca wyciągu oparów dopasuje się automatycznie po upływie 30 sekund.
- Jeżeli wszystkie przyłączone pola grzewcze zostaną na trwałe lub tymczasowo wyłączone, aktywowana jest funkcja automatycznego opóźnienia wyłączenia.

Dezaktywowanie funkcji automatycznego opóźnienia wyłączenia:

- ▶ Ustawić pierścień gałki obsługi w pozycji jakiegokolwiek stopnia mocy, stopnia POWER lub w pozycji godziny 12.

7.2.3 Wyłączanie wyciągu oparów



Ilustracja 7.3 Wyłączanie wyciągu oparów

- ▶ Obrócić pierścień gałki obsługi do pozycji godziny 12. Pierścień gałki obsługi zaskakuje w tym położeniu i funkcja automatycznego opóźnienia wyłączenia uruchamia się.

7.2.4 Funkcja automatycznego opóźnienia wyłączenia

- Po wyłączeniu wyciągu oparów włącza się funkcja automatycznego opóźnienia wyłączenia. Na wyświetlaczu gałki obsługi widoczny jest symbol **n**.
- Po 20 minutach wyciąg oparów wyłącza się automatycznie przy czym daje się słyszeć sygnał akustyczny.

Wcześniejsza dezaktywacja funkcji automatycznego opóźnienia

- ▶ Przez jedną sekundę dotykać pola dotykowego gałki obsługi. Rozlega się sygnał akustyczny i na wyświetlaczu widoczna jest wartość **0**.

- Po dziesięciu sekundach rozlega się sygnał akustyczny i wartość na wyświetlaczu znika.

7.2.5 Zabezpieczenie przed dziećmi

Wyciąg oparów wyposażony jest w zabezpieczenie przed dziećmi chroniące przed niezamierzonym włączeniem urządzenia.

Aktywacja zabezpieczenia przed dziećmi

INFORMACJA Zabezpieczenie przed dziećmi może zostać aktywowane tylko wtedy, gdy pierścień gałki obsługi znajduje się w pozycji godziny 12 i żadna inna funkcja nie jest aktywna.

- ▶ Przez pięć sekund dotykać pola dotykowego gałki obsługi.
- Rozlega się sygnał akustyczny i wartość na wyświetlaczu gałki obsługi zmienia się na **L**. Po 10 sekundach wartość na wyświetlaczu znika, przy czym daje się słyszeć dalszy sygnał akustyczny. Zabezpieczenie przed dziećmi jest aktywne.

Trwała dezaktywacja zabezpieczenia przed dziećmi

INFORMACJA Zabezpieczenie przed dziećmi może zostać trwale dezaktywowane tylko wtedy, gdy pierścień gałki obsługi znajduje się w pozycji godziny 12.

- ▶ Przez pięć sekund dotykać pola dotykowego gałki obsługi.
- Rozlega się sygnał akustyczny i wartość na wyświetlaczu gałki obsługi zmienia się na **L**. Po 10 sekundach wartość na wyświetlaczu znika, przy czym daje się słyszeć dalszy sygnał akustyczny. Zabezpieczenie przed dziećmi zostało trwale dezaktywowane.

Dezaktywacja zabezpieczenia przed dziećmi w celu umożliwienia gotowania

- ▶ Przekręcić pierścień gałki obsługi z pozycji godziny 12 na dany stopień mocy.
- Na wyświetlaczu gałki obsługi widoczny jest symbol **L**.
- ▶ Przez pięć sekund dotykać pola dotykowego gałki obsługi.
- Rozlega się sygnał akustyczny i na wyświetlaczu gałki obsługi widoczna jest wartość wybranego stopnia mocy.
- Zabezpieczenie przed dziećmi jest aktywne na czas gotowania i można teraz wybrać odpowiedni stopień mocy.
- Przy następnym gotowaniu zabezpieczenie przed dziećmi będzie znowu aktywne.

7.2.6 Zabezpieczenie przed przygnieciem

Elektryczna kłapa zamykająca wyciągu oparów jest wyposażona w zabezpieczenie przed przygnieciem.

- Jeżeli kłapa zamykająca jest blokowana podczas otwierania lub zamykania, zatrzymuje się ona automatycznie.
- Kłapa zamykająca cofa się do pozycji wyjściowej.
- Na wyświetlaczu gałki obsługi widoczny jest napis *Err*.
- ▶ Należy usunąć blokujący przedmiot.
- ▶ Przez jedną sekundę dotykać pola dotykowego.
- Kłapa zamykająca jest znowu gotowa do pracy.

- Jeśli kłapa zamykająca zostanie zablokowana podczas automatycznego otwierania lub zamykania trzy razy pod rząd, to urządzenie zostanie automatycznie wyłączone na okres 5 minut.
- ▶ W celu ponownego włączenia urządzenia po upływie 5 minut, należy dotknąć panel dotykowy na czas 1 sekundy.

7.3 Obserwacja funkcji serwisu filtra

Jeżeli po włączeniu wyciągu oparów na wyświetlaczu gałki obsługi widoczne jest migające *F*, oznacza to, że okres żywotności filtra z węglem aktywnym upłynął (tylko przy pracy w obwodzie zamkniętym) i filtr tłuszczowy musi zostać gruntownie wyczyszczony. Wskaźnik zużycia filtra jest aktywny po każdym włączeniu wyciągu oparów tak długo, aż przeprowadzona zostanie wymiana filtra, a wskazanie jego zużycia zresetowane. Dalsza praca jest możliwa bez żadnych ograniczeń.

Zakończenie funkcji serwisu wskaźnika zużycia filtra i ustawienie odpowiedniego stopnia mocy

- ▶ Przez jedną sekundę dotykać pola dotykowego gałki obsługi.
- Na wyświetlaczu gałki obsługi pojawi się wartość wybranego stopnia mocy. Silnik wentylatora pracuje na ustawionym stopniu mocy.

Wymiana filtra

- ▶ Wyłączyć wyciąg oparów.
- ▶ Przestrzegać wszystkich wskazówek opisanych w rozdziale Czyszczenie.
- ▶ Wymienić filtr z węglem aktywnym.
- ▶ Wyczyścić filtr tłuszczowy.

Resetowanie wskaźnika zużycia filtra

Po wymianie filtra z węglem aktywnym oraz wyczyszczeniu filtra tłuszczowego wskaźnik zużycia filtra musi zostać zresetowany.

- ▶ Obrócić gałkę obsługi do pozycji godziny 12.
- ▶ Przed upływem 10 sekund dotykać przez pięć sekund pola dotykowego gałki obsługi.
- Na wyświetlaczu pojawia się wartość \square i wskaźnik zużycia filtra został zresetowany.

7.4 Menu konfiguracyjne

(patrz rozdział Montaż).

8 Czyszczenie i pielęgnacja

- ▶ Przestrzegać wszystkich ostrzeżeń oraz wskazówek dotyczących bezpieczeństwa (patrz rozdział Bezpieczeństwo).

INFORMACJA Powierzchnię ze stali szlachetnej należy czyścić zawsze w kierunku szlif.

- Regularne czyszczenie i pielęgnacja zapewnia dłuższy okres żywotności oraz optymalne działanie.
- ▶ Dla czyszczenia i pielęgnacji należy dotrzymać poniższych interwałów czasowych:

Komponenty	Interwał czyszczenia
Wyciąg oparów wewnątrz i na powierzchni	Po każdym przygotowaniu posiłków o dużej zawartości tłuszczu, przynajmniej raz w tygodniu.
Kłapa zamykająca, filtr tłuszczowy i wanieka filtra	Po każdym przygotowaniu posiłków o dużej zawartości tłuszczu, przynajmniej raz w tygodniu.
Wanieka konserwacyjna	według potrzeby (w trybie pracy w obwodzie zamkniętym najpóźniej po wymianie filtra z węglem aktywnym)
Filtr z węglem aktywnym	Wymiana przy występowaniu zapachu (tylko przy pracy w obiegu zamkniętym) lub po upływie okresu żywotności (patrz wskaźnik zużycia filtra)
Pierścień gałki obsługi/ obudowa gałki obsługi	natychmiast po każdym zabrudzeniu

Tabela 8.1 Interwały dla czyszczenia

8.1 Środek czyszczący

INFORMACJA Używanie agresywnych środków czyszczących oraz naczyń z chropowatymi dnami powoduje zniszczenie powierzchni i powstawanie ciemnych plam.

- ▶ Nigdy nie używać myjek parowych, ostrych gąbek, środków do szorowania i agresywnych chemicznie środków czyszczących (np. spray do piekarnika).
- ▶ Zwrócić uwagę, aby środek czyszczący w żadnym wypadku nie zawierał piasku, sody, kwasów, ługów oraz chlorków.

8.2 Czyszczenie wyciągu oparów

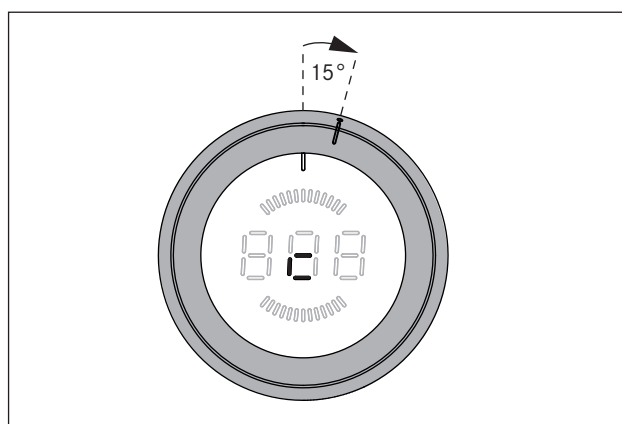
Na powierzchni i wewnątrz systemu wyciągu oparów mogą osadzać się cząstki tłuszczu i resztki wapnia.

- ▶ Komponenty wyciągu oparów należy czyścić zgodnie z podanymi interwałami czasowymi.

- ▶ Przed czyszczeniem wyjąć kłapę zamykającą, filtr tłuszczowy oraz waniekę filtra.
- ▶ Wyczyścić powierzchnie przy użyciu miękkiej, wilgotnej ściereczki oraz płynu do mycia naczyń lub łagodnego płynu do mycia okien.
- ▶ Wysuszone zabrudzenia namoczyć wilgotną ściereczką (nie drapać!).

8.2.1 Pozycja czyszczenia klapy zamykającej

INFORMACJA Pozycja czyszczenia znajduje się między pozycjami godziny 12 i godziny 1.

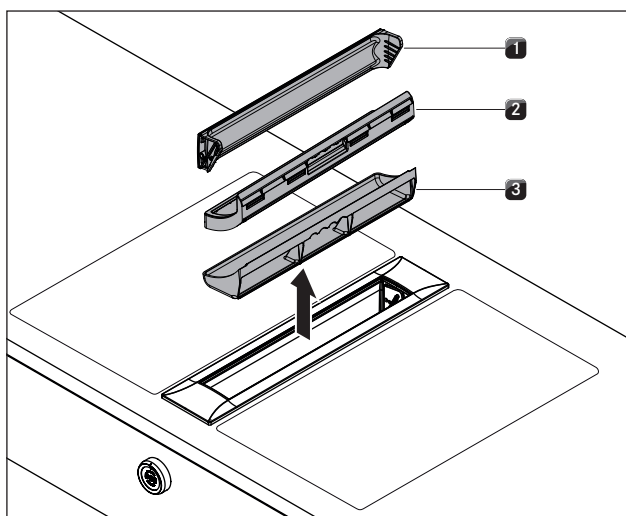


Ilustracja 8.1 Pozycja czyszczenia

- ▶ Upewnić się, że wyciąg oparów jest wyłączony (patrz rozdział Obsługa).
- ▶ Obrócić pierścień gałki obsługi z pozycji godziny 12 o ok. 15° zgodnie z ruchem wskazówek zegara, aż zaskoczy on w pozycji czyszczenia.
- Na wyświetlaczu pojawi się wartość \square i kłapa zamykająca otworzy się.
- Silnik wentylatora nie pracuje lub wyłączy się.

8.2.2 Demontaż klapy zamykającej, filtra i wanieki filtra

INFORMACJA Demontaż komponentów filtra może zostać przeprowadzony tylko wtedy, gdy kłapa zamykająca znajduje się w pozycji czyszczenia.

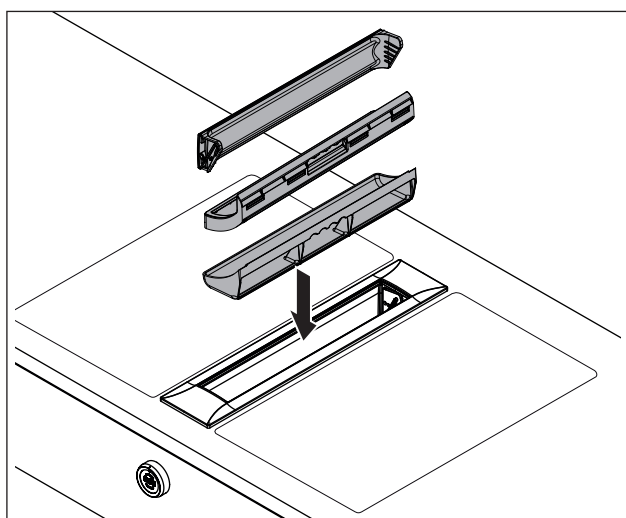


Ilustracja 8.2 Demontaż komponentów filtra tłuszczowego

- [1] Klapa zamykająca
- [2] Filtr tłuszczowy
- [3] Wanienka filtra

- ▶ Wyjąć do góry klapę zamykającą [1].
- ▶ Włożyć rękę w otwór wyciągu oparów i wyjąć filtr tłuszczowy [2] oraz wanienkę filtra [3].

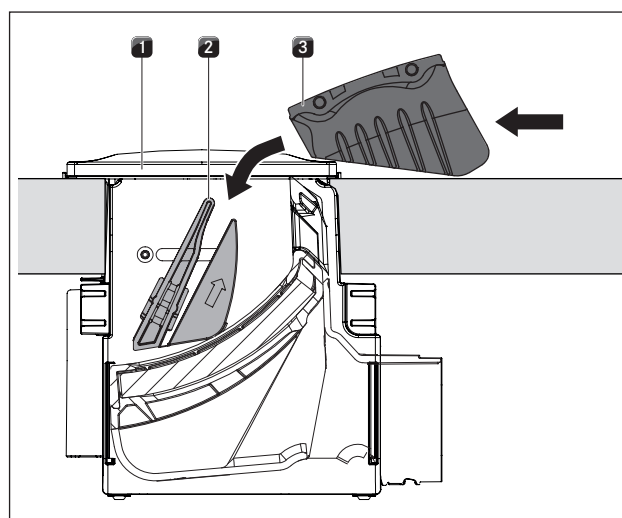
8.2.3 Montaż klapy zamykającej, filtra i wanienki filtra



Ilustracja 8.3 Montaż komponentów

- ▶ Włożyć wanienkę filtra w otwór wyciągu oparów.
- ▶ Włożyć filtr tłuszczowy w otwór wyciągu oparów.
- ▶ Zwrócić uwagę, aby filtr tłuszczowy prawidłowo leżał w wycięciu obudowy.

Wkładanie klapy zamykającej:



Ilustracja 8.4 Wkładanie klapy zamykającej

- [1] Otwór wyciągu oparów
- [2] Prowadzenia
- [3] Klapa zamykająca

- ▶ Położyć klapę zamykającą [3] z boku otworu [1] wyciągu oparów.
- ▶ Klapa zamykająca [3] powinna wślizgiwać się ukośnie w prowadzenie [2].
- ▶ Lekko docisnąć klapę zamykającą [3] z góry, po wąskich stronach, aż klapa wyraźnie zaskoczy.
- ▶ Należy zwrócić uwagę, aby klapa zamykająca [3] została prawidłowo włożona.

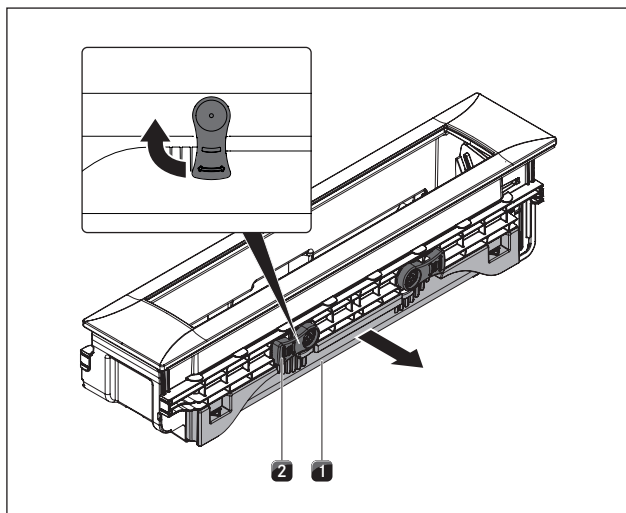
INFORMACJA Jeżeli klapa zamykająca nie zaskoczyła w swojej pozycji, nie można jej całkowicie zamknąć.

INFORMACJA Jeżeli filtr tłuszczowy lub klapa zamykająca nie zostały właściwie zamontowane, na wyświetlaczu gałki obsługi pojawi się komunikat błędny **E0 12** lub **E0 13** (patrz rozdział Usuwanie usterek).

8.2.4 Demontaż wanienki konserwacyjnej

INFORMACJA Wanienka konserwacyjna nie może być wyjmowana w następujących sytuacjach montażowych: montaż pojedynczy, graniczący drugi. wyciąg oparów, granicząca płyta grzewcza wok.

INFORMACJA W celu demontażu wanianki konserwacyjnej trzeba wyjąć filtr tłuszczowy oraz waniankę filtra.

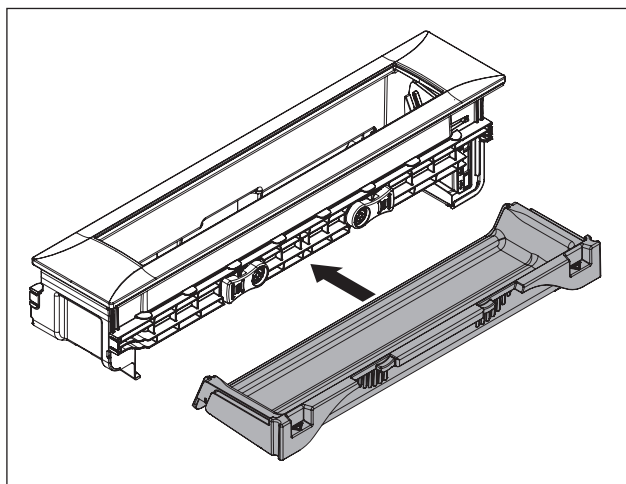


Ilustracja 8.5 Demontaż wanianki konserwacyjnej

- [1] Wanianka konserwacyjna
- [2] Blokada

- ▶ W celu odblokowania wanianki konserwacyjnej [1] należy obrócić dwie dźwignie blokady [2] o 90° na zewnątrz.
- ▶ Wyjąć waniankę konserwacyjną [1] z wyciągu oparów.

8.2.5 Montaż wanianki konserwacyjnej



Ilustracja 8.6 Montaż wanianki konserwacyjnej

- ▶ Wsunąć waniankę konserwacyjną w otwór wyciągu oparów.
- ▶ W celu zablokowania wanianki konserwacyjnej [1] należy obrócić w dół dwie dźwignie blokady [2].

8.2.6 Czyszczenie komponentów

Kłapa zamykająca, filtr tłuszczowy, wanianka filtra oraz wanianka konserwacyjna mogą być czyszczone ręcznie albo w zmywarce.

Czyszczenie ręczne

- ▶ Używać środka czyszczącego zmywającego tłuszcz.
- ▶ Elementy wypłukać gorącą wodą.
- ▶ Elementy czyścić miękką szczotką.
- ▶ Po czyszczeniu części dokładnie wypłukać.

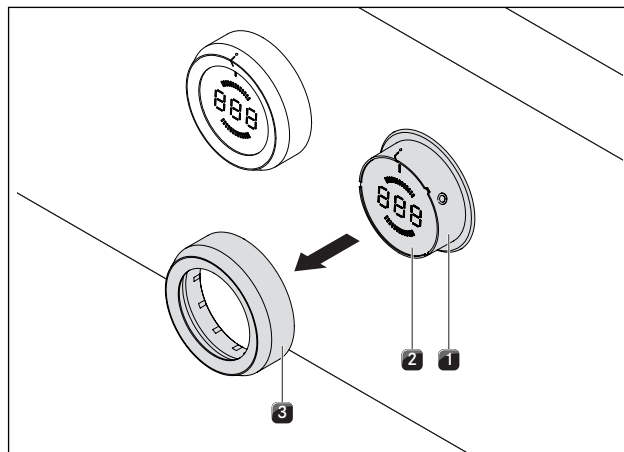
Czyszczenie w zmywarce do naczyń

- ▶ Używać programu mycia maksymalnie z temperaturą 65°C.
- Filtr tłuszczowy wchłania tłuszcz zawarty w oparach.
- Jeżeli filtr tłuszczowy nie daje się całkowicie wyczyścić, należy go wymienić.

8.2.7 Zakończenie czyszczenia wyciągu oparów

- ▶ Obrócić pierścień gałki obsługi do pozycji godziny 12.
- Pierścień nie znajduje się już w pozycji czyszczenia i kłapa zamykająca zamyka się.

8.3 Czyszczenie gałki obsługi



Ilustracja 8.7 Zdejmowanie pierścienia gałki obsługi

- [1] Obudowa gałki obsługi
- [2] Pole dotykowe
- [3] Pierścień gałki obsługi

- ▶ Upewnić się, że wyciąg oparów jest wyłączony (patrz rozdział Obsługa).


8.3.1 Czyszczenie pierścienia gałki obsługi

Pierścień gałki obsługi może być czyszczony tylko ręcznie.

- ▶ Zdjąć pierścień gałki obsługi z obudowy.
- ▶ Używać środka czyszczącego zmywającego tłuszcz.
- ▶ Wypłukać pierścień gałki obsługi gorącą wodą.
- ▶ Czyścić pierścień gałki obsługi miękką szczotką.
- ▶ Po wyczyszczeniu pierścienia gałki obsługi dokładnie wypłukać.
- ▶ Starannie wysuszyć pierścień gałki obsługi.
- ▶ Ponownie założyć suchy pierścień gałki obsługi na obudowę gałki.
- ▶ Zwrócić uwagę na prawidłową pozycję (pozycja 0).
- ▶ Ewentualnie obrócić pierścień gałki obsługi do pozycji godziny 12 (= pozycja 0).

8.3.2 Czyszczenie pola dotykowego i obudowy gałki obsługi

- ▶ Zdjąć pierścień gałki obsługi.
- ▶ Pole dotykowe i obudowę gałki obsługi czyścić przy użyciu miękkiej, wilgotnej ściereczki.
- ▶ Starannie wysuszyć pole dotykowe i obudowę gałki obsługi.
- ▶ Założyć pierścień gałki obsługi na obudowę gałki.

INFORMACJA Jeżeli pierścień gałki obsługi nie został prawidłowo założony, na środkowym wyświetlaczu gałki obsługi pojawi się element poruszający się w kierunku zgodnym z ruchem wskazówek zegara .

8.4 Wymienić filtr z węglem aktywnym

Przy pracy w obiegu zamkniętym używany jest dodatkowy filtr z węglem aktywnym. Filtr z węglem aktywnym wiąże zapachy powstające podczas gotowania. Filtr z węglem aktywnym jest zabudowany przy wentylatorze cokołowym lub przy systemie kanału.


INFORMACJA Należy regularnie wymieniać filtr z węglem aktywnym. Trwałości filtrów podano w instrukcjach obsługi poszczególnych rodzajów filtrów.

INFORMACJA Filtry z węglem aktywnym są dostępne w handlu. Można także skontaktować się z firmą BORA przez stronę www.bora.com.

- Wymiana filtra została opisana w instrukcji obsługi filtra z węglem aktywnym.
- ▶ Wskaźnik zużycia filtra należy zresetować (patrz rozdział Obsługa).

9 Usuwanie usterek

► Przestrzegać wszystkich ostrzeżeń oraz wskazówek dotyczących bezpieczeństwa (patrz rozdział Bezpieczeństwo).

Sytuacja podczas obsługi	Przyczyna	Środki zaradcze
Wyciąg oparów nie daje się włączyć	Brak pierścienia gałki obsługi	Założyć pierścień na gałkę obsługi
	Uszkodzony bezpiecznik lub wyłącznik instalacyjny mieszkania lub domu	Wymienić bezpiecznik Ponownie włączyć wyłącznik instalacyjny
	Bezpiecznik lub wyłącznik instalacyjny zadziałał kilka razy.	Skontaktować się z serwisem BORA
	Zasilanie zostało przerwane	Zlecić elektrykowi sprawdzenie zasilania
	Bezpiecznik czuły w przyłączy wtyczki modułu sterowania jest uszkodzony	Wymienić bezpiecznik (Typ: T 3,15A/250V)
Silnik wentylatora nie uruchamia się	Kłapa zamykająca nie została włożona lub została włożona niewłaściwie	Poprawnie założyć klapę zamykającą
	Filtr tłuszczowy nie został włożony lub został włożony niewłaściwie	Poprawnie założyć filtr tłuszczowy
	Uszkodzony silnik wentylatora	Skontaktować się z serwisem BORA
Powstawanie zapachów podczas pracy nowego wyciągu oparów	Zjawisko normalne w fabrycznie nowych urządzeniach	Powstawanie zapachów ustaje po kilku godzinach pracy
Na środkowym wyświetlaczu gałki obsługi jest widoczny symbol krążący w kierunku zgodnym z ruchem wskazówek zegara 	Pierścień gałki obsługi nie został założony w pozycji 0	Ustawić gałkę obsługi w pozycji godziny 12 (= pozycja 0)
Wartość L na wyświetlaczu gałki obsługi	Zabezpieczenie przed dziećmi jest włączone	Wyłączyć zabezpieczenie przed dziećmi (patrz rozdział Obsługa)
Wartość M na wyświetlaczu gałki obsługi	Dłuższe użycie (30 s) gałki obsługi lub jej zabrudzenie	Zwolnić gałkę obsługi lub wyczyścić ją
Wartość E na wyświetlaczu gałki obsługi	Kontakt Home-In został przerwany	Sprawdzić kabel lub mostek w kontakcie Home-In W trybie pracy z odprowadzeniem powietrza na zewnątrz otwiera się np. okno.
Wartość F na wyświetlaczu gałki obsługi	Okres żywotności filtra z węglem aktywnym został przekroczony	Wymiana filtra z węglem aktywnym lub ewentualnie czyszczenie filtra tłuszczowego ze stali szlachetnej, zresetowanie licznika filtra (patrz rozdział Czyszczenie lub Obsługa)
Wartość End na wyświetlaczu gałki obsługi	Kłapa zamykająca jest blokowana przez jakiś przedmiot	Usunąć przedmiot
	Kłapa zamykająca nie zaskoczyła całkowicie w jej prowadzeniu	Lekko docisnąć klapę zamykającą z góry, po wąskich stronach, aż kłapa wyraźnie zaskoczy.
	Uszkodzony lub przestawiony wyłącznik krańcowy	Skontaktować się z serwisem BORA
Wartość E003 na wyświetlaczu gałki obsługi	Pole dotykowe i pierścień gałki obsługi są elektrycznie połączone (przez przynajmniej 3-5° sekund).	Zdjąć i wyczyścić pierścień gałki obsługi Wyrzeć pozostałości wody z pola dotykowego
Wartość E011 na wyświetlaczu gałki obsługi	Filtr tłuszczowy nie został włożony lub został włożony niewłaściwie	Poprawnie założyć filtr tłuszczowy
	Uszkodzony czujnik filtra	Skontaktować się z serwisem BORA
Wartość E012 lub E013 na wyświetlaczu gałki obsługi	Kłapa zamykająca nie została włożona lub została włożona niewłaściwie	Poprawnie założyć klapę zamykającą
	Uszkodzony czujnik klapy zamykającej	Skontaktować się z serwisem BORA
Wartość E019 na wyświetlaczu gałki obsługi	Błąd podczas analizowania pola dotykowego	Ustawić gałkę obsługi w pozycji 0 Skontaktować się z serwisem BORA

Sytuacja podczas obsługi	Przyczyna	Środki zaradcze
Moc wyciągu oparów osłabła	Filtr tłuszczowy ze stali szlachetnej jest mocno zabrudzony	Wyczyścić lub wymienić filtr tłuszczowy ze stali szlachetnej
	Filtr z węglem aktywnym jest mocno zanieczyszczony (tylko przy pracy w obiegu zamkniętym)	Wymienić filtr z węglem aktywnym
	Do obudowy wentylatora dostał się jakiś przedmiot (np. szmatka do czyszczenia).	Usunąć przedmiot
	Wentylator jest uszkodzony lub poluzowało się któreś z połączeń kanału.	Skontaktować się z serwisem BORA

Tabela 9.1 Usuwanie usterek

- ▶ Po usunięciu usterki należy obrócić pierścień gałki obsługi do pozycji godziny 12 (położenie 0).
- ▶ We wszystkich pozostałych przypadkach należy skontaktować się z serwisem BORA (patrz rozdział Gwarancja, serwis techniczny oraz części zamienne) i podać wyświetlany numer błędu oraz typ urządzenia.

10 Wycofanie z użytkowania, demontaż i utylizacja

- ▶ Przestrzegać wszystkich ostrzeżeń oraz wskazówek dotyczących bezpieczeństwa (patrz rozdział Bezpieczeństwo).
- ▶ Stosować się do dostarczonych przez producenta instrukcji.

10.1 Wycofanie z użytkowania

Pod pojęciem wycofania z użytkowania rozumie się ostateczne wycofanie oraz demontaż. Po wycofaniu z użytkowania urządzenie może zostać zamontowane w innym pomieszczeniu, odsprzedane osobie prywatnej lub poddane utylizacji.

INFORMACJA Odłączenie przyłączy elektrycznych i gazowych może zostać wykonane wyłącznie przez certyfikowany personel fachowy.

- ▶ W celu wycofania z użytkowania wyłączyć urządzenie (patrz rozdział Obsługa).
- ▶ Wyłączyć zasilanie urządzenia.

10.2 Demontaż

W celu przeprowadzenia demontażu do urządzenia musi być zapewniony dostęp, a zasilanie elektryczne musi być odłączone. Dla urządzeń gazowych musi być zapewnione odłączenie od dopływu gazu.

- ▶ Poluzować klamry mocujące.
- ▶ Usunąć fugi silikonowe.
- ▶ Odłączyć urządzenie od kanału odprowadzającego.
- ▶ Podnieść urządzenie i wyjąć z blatu.
- ▶ Wyjąć dodatkowe wyposażenie.
- ▶ Usunąć urządzenie i dodatkowe wyposażenie zgodnie z punktem „Przyjazna dla środowiska utylizacja“.

10.3 Przyjazna dla środowiska utylizacja

Usunięcie opakowania transportowego

INFORMACJA Opakowanie chroni urządzenie przed uszkodzeniem w czasie transportu. Przy wyborze materiałów opakowania uwzględniono aspekty ochrony środowiska. Dlatego materiały te nadają się do recyklingu.

Odprowadzanie opakowań do zamkniętego obiegu materiału pozwala na oszczędzanie surowców i zmniejszanie ilości wytwarzanych śmieci. Przedstawiciele handlowi odbierają opakowania.

- ▶ Opakowanie można oddać przedstawicielowi handlowemu
- lub
- ▶ samemu oddać do utylizacji zgodnie z lokalnymi przepisami.

Utylizacja starego urządzenia



Sprzęt elektryczny oznaczony tym znakiem nie może dostać się do odpadów domowych. Musi on zostać oddany w miejscu zbierania przeznaczonych do recyklingu sprzętu elektrycznego oraz elektronicznego. Dalsze odnośne informacje można uzyskać w punktach informacyjnych w miastach i gminach.

Urządzenia elektryczne i elektrotechniczne zawierają cenne surowce. Zawierają one również substancje szkodliwe, które były potrzebne dla ich funkcjonowania. W przypadku dostania się do odpadów domowych albo niewłaściwego obchodzenia się mogą one szkodzić zdrowiu lub środowisku naturalnemu.

- ▶ Starych urządzeń nie wolno w żadnym wypadku usuwać do śmieci domowych.
- ▶ Urządzenie należy oddać w miejscu zbierania przeznaczonych do recyklingu sprzętu elektrycznego i elektronicznego oraz innych materiałów.

11 Gwarancja, serwis techniczny oraz części zamienne

- ▶ Przestrzegać wszystkich ostrzeżeń oraz wskazówek dotyczących bezpieczeństwa (patrz rozdział Bezpieczeństwo).

11.1 Gwarancja

Okres gwarancyjny wynosi 2 lata.

W przypadku rejestracji na stronie www.mybora.com/registration okres gwarancyjny przedłuża się do 3 lat.

11.2 Serwis

BORA Service:

patrz ostatnia strona instrukcji montażu i obsługi



- ▶ W przypadku usterek, których nie można usunąć we własnym zakresie, należy skontaktować się z przedstawicielem handlowym lub z serwisem firmy BORA.

W serwisie BORA należy podać oznaczenie typu i numer fabryczny urządzenia (numer FD). Oba oznaczenia znajdują się na tabliczce znamionowej na odwrotnej stronie instrukcji oraz na spodzie urządzenia.

11.3 Części zamienne

- ▶ Podczas napraw używać wyłącznie oryginalnych części zamiennych.

INFORMACJA Części zamienne dostępne są u przedstawiciela handlowego firmy BORA oraz na internetowej stronie serwisowej BORA pod adresem www.bora.com/service lub przez podanie odpowiedniego numeru serwisowego.

12 Notatki:

Tabliczka znamionowa:
(proszę nakleić)

Niemcy:

BORA Lüftungstechnik GmbH
Rosenheimer Str. 33
83064 Raubling
Niemcy
T +49 (0) 8035 / 907-240
F +49 (0) 8035 / 907-249
info@bora.com
www.bora.com

Australia – Nowa Zelandia:

BORA APAC Pty Ltd
100 Victoria Road
Drummoyne NSW 2047
Australia
T +61 2 7900 5580
F +61 2 8076 3514
info@boraapac.com.au
www.boraapac.com.au

Austria:

BORA Vertriebs GmbH & Co KG
Prof.-Dr.-Anton-Kathrein-Straße 3
6342 Niederndorf
Austria
T +43 (0) 5373 / 62250-0
F +43 (0) 5373 / 62250-90
mail@bora.com
www.bora.com

Europa:

BORA Holding GmbH
Prof.-Dr.-Anton-Kathrein-Straße 3
6342 Niederndorf
Austria
T +43 (0) 5373 / 62250-0
F +43 (0) 5373 / 62250-90
mail@bora.com
www.bora.com

