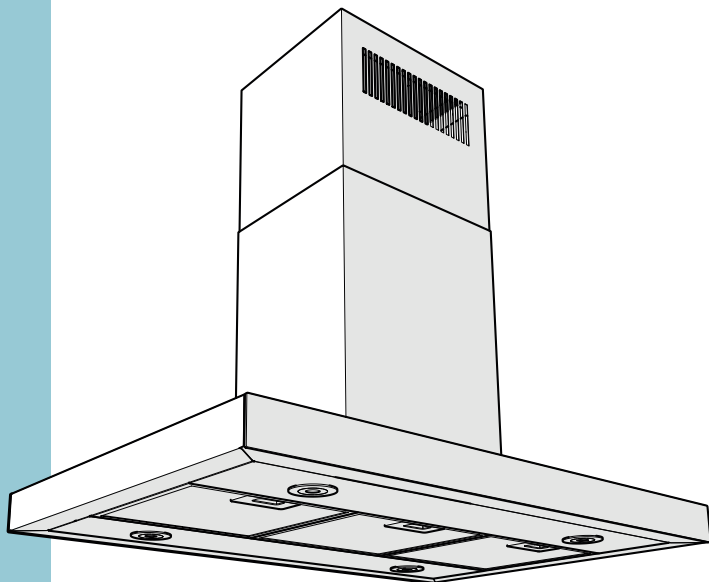


 **GLOBALO**



**PL** okap kuchenny wyspowy

**EN** Island range hood

**DE** Inselhaube

# **VERTA ISOLA**

**Verta Isola 90**

---

**PL** Instrukcja montażu i użytkowania

**EN** Operating and installation instructions

**DE** Gebrauchs- und Montageanleitung

---

## Spis treści

OGÓLNE WARUNKI BEZPIECZEŃSTWA I MONTAŻU	4
OCHRONA ŚRODOWISKA	5
DANE TECHNICZNE	6
MONTAŻ I EKSPLOATACJA	6-7
TRYB PRACY Z WYCIĄGIEM LUB ZAMKNIĘTYM OBIEGIEM POWIETRZA	8
PRZYGOTOWANIA PRZED INSTALACJĄ OKAPU	9
INSTALACJA OKAPU	10-14
FILTR WĘGLOWY	14
WYMIANA ŻARÓWEK LED	15
PODŁĄCZENIE ELEKTRYCZNE	15
CZYSZCZENIE I KONSERWACJA	15
FILTR PRZECIWTŁUSZCZOWY	15
STEROWANIE PRACĄ OKAPU	16-17
CO ROBIĆ W RAZIE NAPOTKANIA PROBLEMU?	17
ETYKIETA ENERGETYCZNA	18
SPOSOBY ZMNIEJSZENIA WPŁYWU PROCESU GOTOWANIA NA ŚRODOWISKO	18
SERWIS	19
ROZWIĄZYWANIE PROBLEMÓW	20
INFORMACJE O GWARANCJI	21

Szanowni Klienci,

Dziękujemy Państwu za wybór naszej marki i życzymy satysfakcji z użytkowania nowego okapu. Informujemy, że produkty, które opuszczają nasze zakłady produkcyjne są dokładnie sprawdzane pod kątem jakości i bezpieczeństwa. Przed przystąpieniem do montażu i korzystania z urządzenia, prosimy o uważne zapoznanie się z niniejszą instrukcją, a także o przestrzeganie zawartych w niej reguł bezpieczeństwa. Zalecamy również jej zachowanie, aby móc z niej skorzystać w każdej chwili.

**Zespół GLOBALO**

Dla zapewnienia Państwu maksymalnego bezpieczeństwa w użytkowaniu zakupionego urządzenia, najważniejsze treści niniejszej instrukcji zostały wyróżnione następującym symbolem:



**SYMBOL UWAGA, WSKAZUJE NA MOŻLIWE NIEBEZPIECZEŃSTWA W UŻYTKOWANIU OKAPU. DLA WŁASNEGO BEZPIECZEŃSTWA, WSKAZÓWKI OZNACZONE TYM SYMBOLEM NALEŻY BEZWZGLĘDNI PRZESTRZEGAĆ!**

Centrala Firmy

**GLOBALO**  
**ul. Maków 10**  
**38-500 Sanok**  
**Polska**

Tel.: +48 13 49 27 560  
www.globalo.pl  
e-mail: biuro@globalo.pl

**Serwis:**

Tel.: +48 13 49 27 560 wew. 3  
Kom.: +48 609 055 660  
e-mail: serwis@globalo.pl  
www.globalo.pl/serwis/

## OGÓLNE WARUNKI BEZPIECZEŃSTWA I MONTAŻU

- Zachowaj niniejszą instrukcję obsługi, aby móc z niej skorzystać w każdej chwili.
- Zapoznaj się z treścią niniejszej instrukcji obsługi, która zawiera dokładne informacje dotyczące instalacji, montażu i konserwacji okapu.
- Okap może różnić się pod względem wyglądu od okapu przedstawionego na rysunkach w niniejszej instrukcji, ale zalecenia dotyczące obsługi, konserwacji i montażu pozostają niezmienione.
- Nie dokonuj zmian elektrycznych ani mechanicznych w okapie.
- Nie podłączaj urządzenia do sieci przed ukończeniem montażu.
- Wszelkie czynności montażowe i konserwacyjne wykonuj w rękawicach ochronnych.
- Nie używaj okapu bez prawidłowo zamontowanego filtra przeciw tłuszczowemu.
- Montaż niezgodny z niniejszą instrukcją obsługi może spowodować ryzyko porażenia prądem.
- Nie używaj otwartego ognia pod okapem.
- Nadzoruj posiłki na bazie tłuszczu, ponieważ przegrzany może się łatwo zapalić.
- Zasysane powietrze przez okap nie może być odprowadzane do kanału kominowego służącego do odprowadzania spalin z urządzeń spalających gaz lub inne paliwo (nie dotyczy to okapów z obiegiem zamkniętym).
- Jeżeli posiadasz w domu inne urządzenia o zasilaniu nieelektrycznym (np. piece na paliwa ciekłe, grzejniki przepływowe, termy) zadбай o wystarczający dopływ powietrza w pomieszczeniu.
- Nie pociągaj za przewód zasilający, aby odłączyć wtyczkę z gniazda sieciowego.
- Przewód zasilający nie może dotykać gorącej powierzchni.
- Nie włączaj urządzenia, jeśli przewód zasilający jest uszkodzony.
- Uszkodzony przewód zasilający może być wymieniony wyłącznie przez producenta, serwis lub wykwalifikowanego specjalistę.
- Okap powinien być czyszczony zarówno wewnątrz jak i na zewnątrz, przynajmniej raz w miesiącu lub co 35 godzin pracy okapu. Każdorazowo przed czyszczeniem okapu, odłącz zasilanie (wyjmij wtyczkę zasilającą lub wyłącz bezpieczniki).
- Dzieci w wieku co najmniej 8 lat, osoby o obniżonych możliwościach fizycznych, umysłowych oraz osoby o braku doświadczenia i znajomości sprzętu, mogą użytkować go wyłącznie jeżeli zapewniony zostanie nadzór lub instruktaż odnośnie bezpiecznego korzystania.
- Dzieci nie mogą bawić się sprzętem.
- Dzieci bez nadzoru nie mogą wykonywać czyszczenia i konserwacji.



### UWAGA

DOSTĘPNE CZĘŚCI MOGĄ BYĆ GORĄCE W CZASIE PRACY KUCHENKI. NIEZGODNE Z INSTRUKCJĄ ZASTOSOWANIE ŚRUB LUB ELEMENTÓW MOCUJĄCYCH MOŻE GROZIĆ PORĄŻENIEM PRĄDEM ELEKTRYCZNYM.

## OCHRONA ŚRODOWISKA

Urządzenie zostało wykonane z wysokiej jakości materiałów, które nadają się do ponownego wykorzystania.

Symbol przekreślonego kontenera na odpady umieszczony na wyrobie (**Rys. 1**) oznacza, że podlega on selektywnej zbiórce, zgodnie z postanowieniami Dyrektywy Parlamentu Europejskiego i Rady 2012/19/UE. Jeżeli na wyrobie umieszczony jest symbol przekreślonego kontenera na odpady (**Rys. 2**) oznacza to, że produkt zawiera baterie, które podlegają selektywnej zbiórce, zgodnie z postanowieniami Dyrektywy Parlamentu Europejskiego i Rady 2006/66/WE.

Takie oznakowanie informuje, że sprzęt elektryczny i elektroniczny oraz baterie (jeżeli występują) po okresie użytkowania, nie mogą być wyrzucone wraz z innymi odpadami pochodzącymi z gospodarstwa domowego. Użytkownik jest zobowiązany do oddania zużytego sprzętu oraz baterii (jeżeli występują) prowadzącym punkty zbiórki zużytego sprzętu elektrycznego i elektronicznego oraz baterii. Prowadzący punkty zbiórki, w tym lokalne punkty zbiórki, sklepy oraz gminne jednostki, tworzą odpowiedni system umożliwiający oddanie tego sprzętu oraz baterii (jeżeli występują).

Prawidłowa utylizacja zużytego sprzętu oraz baterii (jeżeli występują) przyczynia się do uniknięcia szkodliwych dla zdrowia ludzi i środowiska naturalnego konsekwencji, wynikających z możliwości obecności w sprzęcie i bateriach składników niebezpiecznych oraz niewłaściwego składowania i przetwarzania takiego sprzętu i baterii. Gospodarstwo domowe spełnia ważną rolę w przyczynianiu się do ponownego użycia i odzysku, w tym recyklingu, zużytego sprzętu, na tym etapie kształtuje się postawy, które wpływają na zachowanie wspólnego dobra jakim jest czyste środowisko naturalne. Gospodarstwa domowe są także jednym z większych użytkowników drobnego sprzętu i racjonalne gospodarowanie nim na tym etapie wpływa na odzyskiwanie surowców wtórnych. W przypadku niewłaściwej utylizacji tego produktu mogą zostać nałożone kary zgodnie z ustawodawstwem krajowym.



Rys. 1



Li-FeS2

Rys. 2

## DANE TECHNICZNE

Dane techniczne zawarte w niniejszej instrukcji obsługi oraz na dołączonych do okapu etykietach zostały uzyskane poprzez wykonanie pomiarów i obliczeń zgodnie z wymogami rozporządzenia UE nr 65/2014 oraz 66/2014.

VERTA ISOLA 90	
Napięcie:	220 – 240V
Częstotliwość:	~50 Hz
Moc silnika:	200 W
Ilość stopni prędkości:	3+1
Moc oświetlenia:	4x2 W
Moc maksymalna:	208 W
Klasa bezpieczeństwa:	I
Średnica wylotu:	Ø15 cm

## MONTAŻ I EKSPLOATACJA

Okap jest przeznaczony do zasysania oparów podczas przygotowywania posiłków.



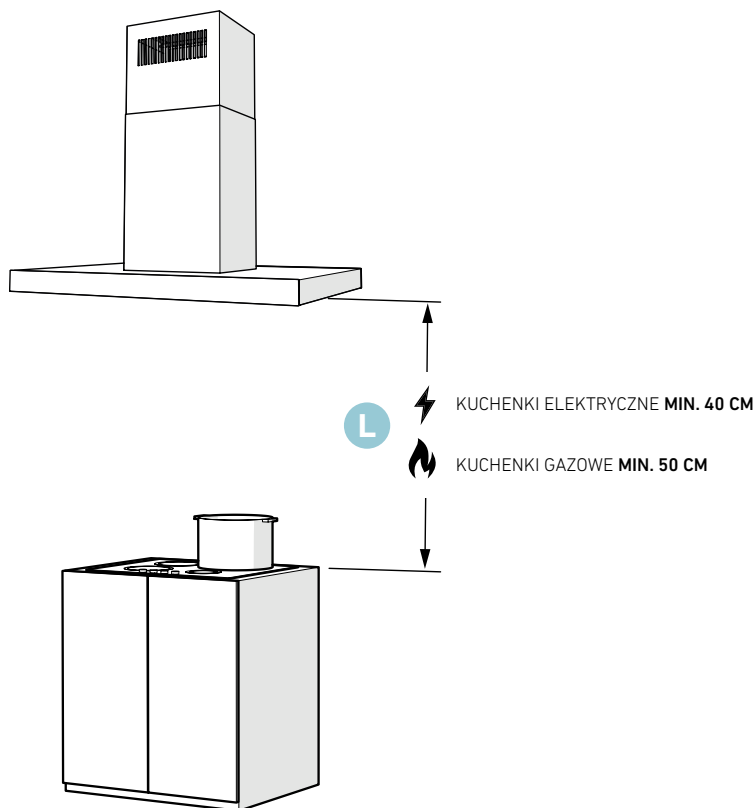
### UWAGA!

- ZASTOSUJ JAK NAJKRÓTSZY PRZEWÓD ODPROWADZAJĄCY OPARY.
- UŻYJ PRZEWODU ODPROWADZAJĄCEGO O JAK NAJGŁADSZEJ POWIERZCHNI WEWNĘTRZNEJ (NIE ZALECA SIĘ STOSOWANIA RUR TYPU SPIRO).
- ZASTOSUJ PRZEWÓD O JAK NAJMNIJSZEJ LICZBIE ZAGIĘĆ (KĄTY ZAGIĘĆ NIE POWINNY BYĆ WIĘKSZE NIŻ 90 STOPNI).
- NIE ZALECA SIĘ STOSOWANIA ZMIAN PRZEKROJU PRZEWODU (WIĘKSZEGO NA MNIEJSZY NP. WYLOT POWIETRZA Ø15 CM NA WYLOT POWIETRZA Ø12 CM).
- ZADBAJ, ABY W POMIESZCZENIACH, GDZIE BĘDZIE ZAINSTALOWANY OKAP, WIELKOŚĆ OTWORU DOLNOTOWEGO BYŁA CO NAJMNIEJ TAK DUŻA JAK WIELKOŚĆ WYCIĄGU POWIETRZA. ZAPOBIEGNIE TO POWSTAWANIU PODCIŚNIENIA I OKAP BĘDZIE FUNKCJONOWAŁ PRAWIDŁOWO.
- JEŻELI W POMIESZCZENIU ZNAJDUJĄ SIĘ URZĄDZENIA Z OTWARTYM PŁOMIENIEM (NP.: PIECE NA PALIWA STAŁE I CIEKŁE, KOMINKI, TERMY ITP.) ZADBAJ O WYSTARCZAJĄCY DOPŁYW ŚWIEŻEGO POWIETRZA.

**UWAGA!**

ŚRUBY I ELEMENTY MOCUJĄCE STOSUJ ZGODNIE Z INSTRUKCJĄ. W PRZECIWNYM WYPADKU MOŻE ZAISTNIEĆ RYZYKO PORAŻENIA PRĄDEM ELEKTRYCZNYM.

Minimalna odległość zawieszenia okapu pomiędzy powierzchnią urządzenia grzewczego (kuchenka gazowa, elektryczna), a najniższą częścią okapu kuchennego (ilustracja poniżej) powinna wynosić, nie mniej niż 40 cm dla kuchenek o zasilaniu elektrycznym i nie mniej niż 50 cm dla kuchenek gazowych. Jeżeli w instrukcji obsługi urządzenia grzewczego podana jest większa odległość niż wskazana powyżej, dostosuj się do takich wskazań.

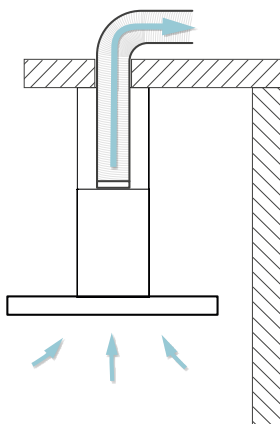


Rys. 3

Montaż okapu przedstawiony jest na rysunkach (**Rys. 7 - Rys. 15**). W trakcie jego przeprowadzenia, przestrzegaj ogólnie obowiązujących przepisów dotyczących odprowadzenia powietrza z pomieszczeń.

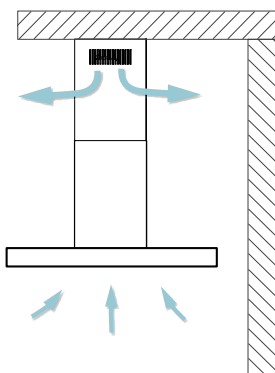
## TRYB PRACY Z WYCIĄGIEM LUB Z ZAMKNIĘTYM OBIEGIEM POWIETRZA

Przy trybie z wyciągiem powietrza (**Rys. 4**), opary zostają wyprowadzone do atmosfery kanałem wentylacyjnym przez system wyciągu.



Rys. 4

Przy trybie z obiegiem zamkniętym powietrza opary zostają uwolnione od drobinek tłuszczu oraz zapachów i ponownie wydychywane do kuchni (**Rys. 5**). Aby zapachy były pochłaniane przez okap, należy obowiązkowo zastosować filtr z węglem aktywnym. Ten tryb pracy stosowany jest tylko wtedy, kiedy nie ma możliwości wyprowadzenia oparów na zewnątrz.



Rys. 5



## PRZYGOTOWANIA PRZED INSTALACJĄ OKAPU

- Sprawdź, czy wymiary zakupionego produktu są dostosowane do wybranego miejsca docelowego.
- Odłącz i usuń (jeżeli istnieje taka możliwość) urządzenia znajdujące się w obszarze instalacji okapu, aby ułatwić dostęp do sufitu lub ściany, na której ma być zamontowany okap. Jeśli nie jest to możliwe, zabezpiecz elementy znajdujące się w pobliżu wykonywanych prac.
- Sprawdź, czy w pobliżu strefy montowania okapu znajduje się gniazdko wtykowe i czy można podłączyć okap do przewodu wentylacyjnego, odprowadzającego opary na zewnątrz.
- Sprawdź, czy w miejscach w których będą wykonane wiercenia nie znajdują się przewody instalacyjne (elektryczne, hydrauliczne itp.).
- Przygotuj następujące narzędzia: miarkę, ołówek, wiertarkę / wkrętarkę, wiertło, śrubokręt, poziomnicę.



### UWAGA!

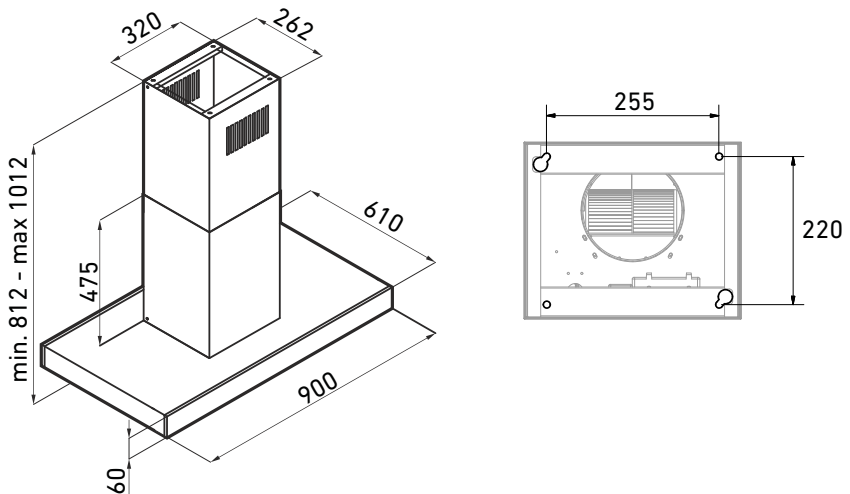
DOBÓR DYBLI I WKRĘTÓW UZALEŻNIONY JEST OD MATERIAŁU Z JAKIEGO ZOSTAŁ WYKONANY STROP I DOBIERANY JEST ZAWSZE INDYWIDUALNIE PRZEZ MONTAŻYSTĘ.



### UWAGA!

ZACHOWAJ OSTROŻNOŚĆ, ABY NIE PORYSOWAĆ OKAPU.

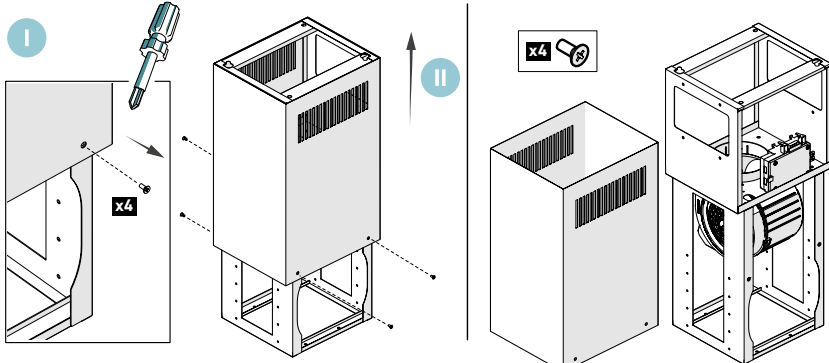
## VERTA ISOLA 90



Rys. 6

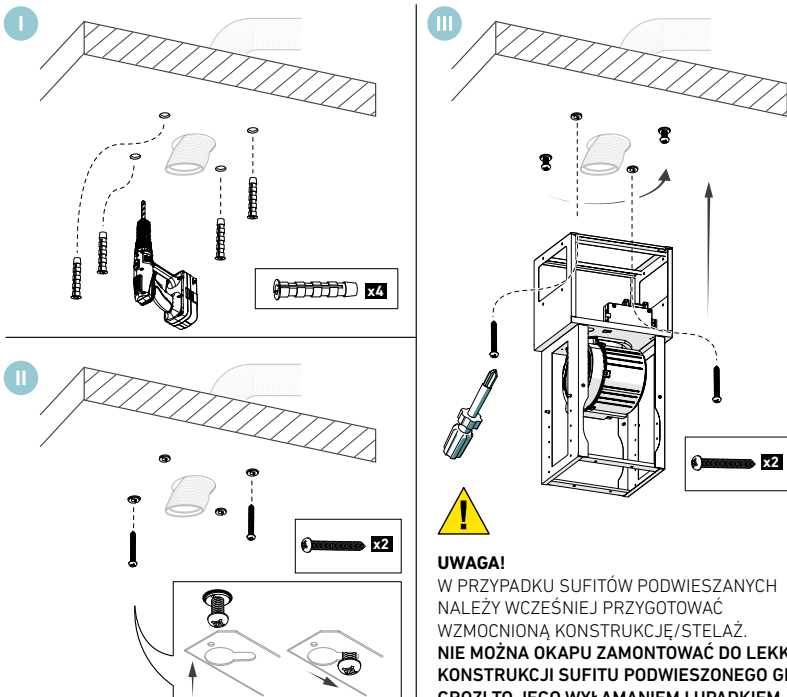
## INSTALACJA OKAPU

1. Odkręć maskownicę górną od stelaża.



Rys. 7

2. Nad płytą grzewczą wywierć cztery otwory i umieścić w nich cztery kotki i dwa wkręty po przekątnej - tak jak fasolki w stelażu. Dokręcić wkręty pozostawiając 5mm luzu pomiędzy łbem wkręta a sufitem. Nałożyć stelaż fasolkami na wkręty i przekrócić, tak aby łby wkrętów przesunęły się na węższą część fasolki - dzięki temu stelaż zostanie podwieszony i można przystąpić do przykręcania kolejnych dwóch wkrętów. Na końcu należy dokręcić wszystkie cztery wkręty.

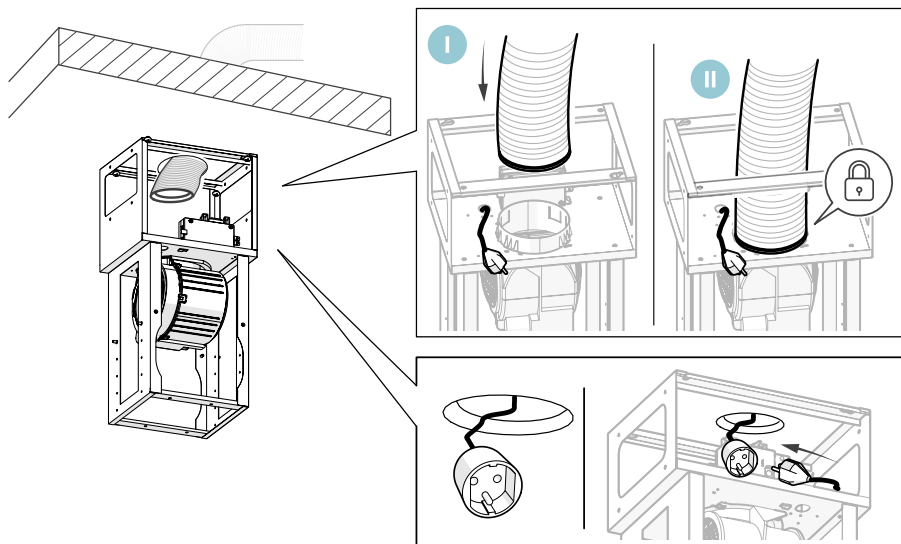


### UWAGA!

W PRZYPADKU SUFITÓW PODWIESZANYCH  
NALEŻY WCZEŚNIEJ PRZYGOTOWAĆ  
WZMOCNIONĄ KONSTRUKCJĘ/STELAŻ.  
**NIE MOŻNA OKAPU ZAMONTOWAĆ DO LEKKIEJ  
KONSTRUKCJI SUFITU PODWIESZONEGO GDYŻ  
GROZI TO JEGO WYŁAMANIEM I UPADKIEM.**

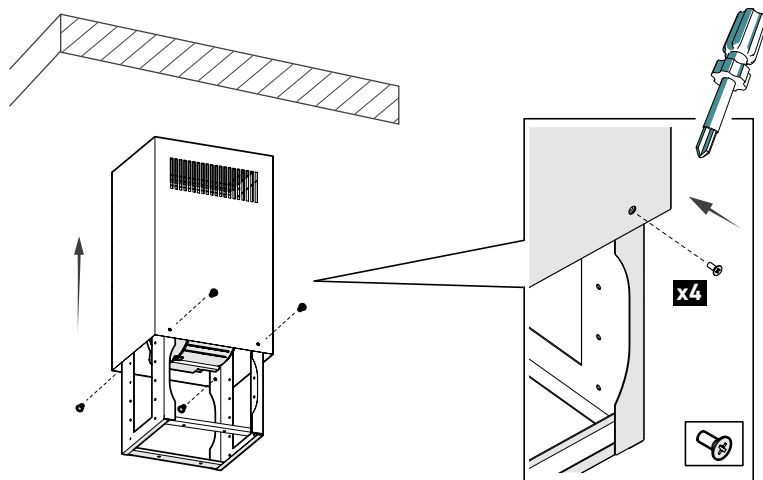
Rys. 8

3. Do powieszonoego korpusu okapu podłączyć rurę z wyciągiem powietrza. Następnie podłączyć kabel sieciowy do prądu.



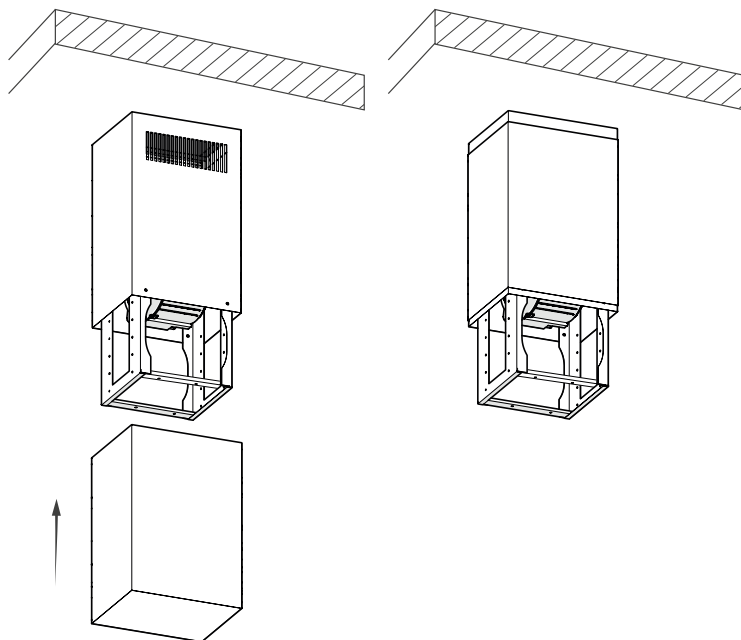
Rys. 9

4. Przykręć maskownicę czterema śrubami do korpusu silnika.



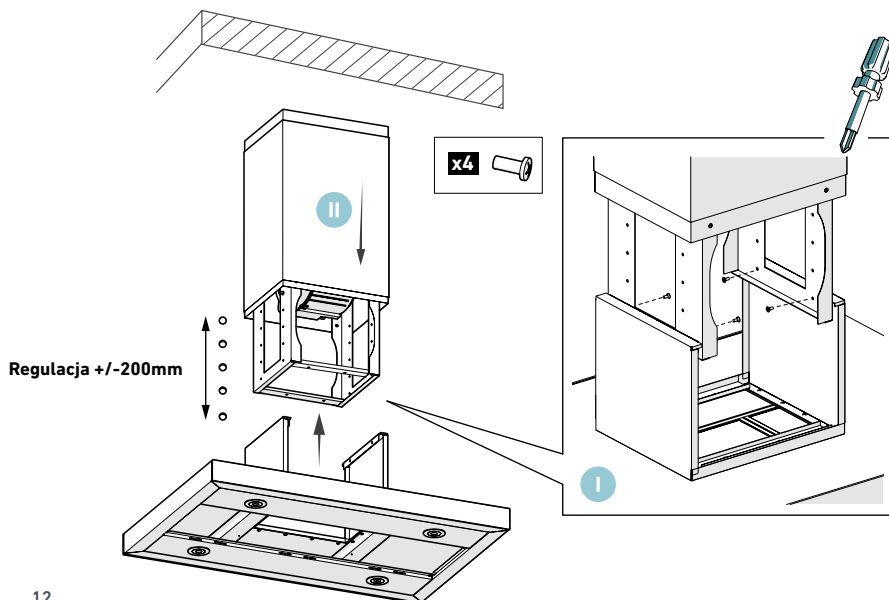
Rys. 10

5. Nasunąć maskownicę na korpus z silnikiem.



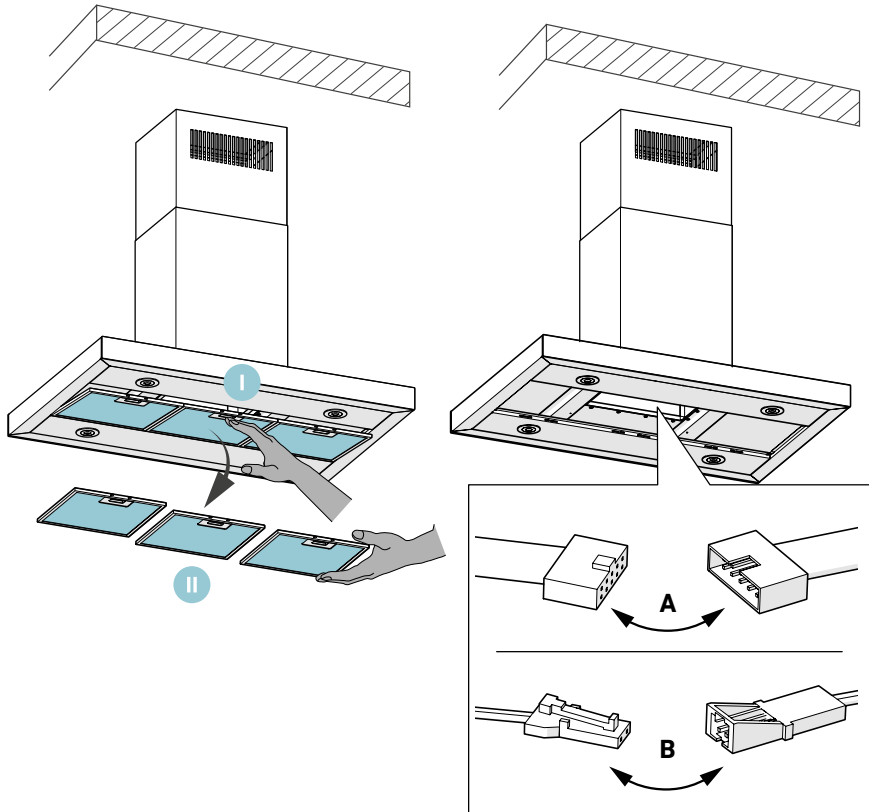
Rys. 11

6. Przykręć czterema śrubami okap do korpusu silnika na wybranej wysokości. Następnie należy zsunąć maskownicę.



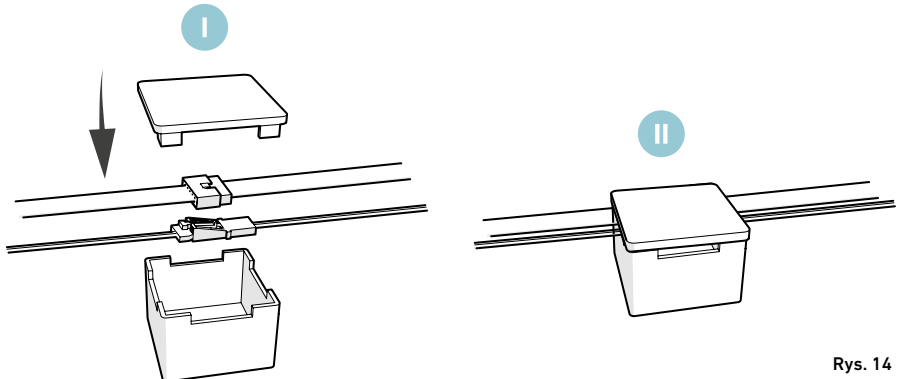
Rys. 12

7. Wymontować filtr przeciwłuszczowy z okapu. Następnie należy połączyć końcówki sterowania okapu **A** oraz oświetlenia okapu **B**.



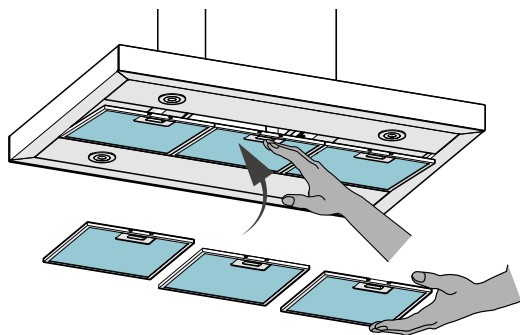
Rys. 13

8. Połączone przewody umieścić w puszcze wewnątrz okapu.



Rys. 14

9. Zamontować filtry przeciw tłuszczowe.



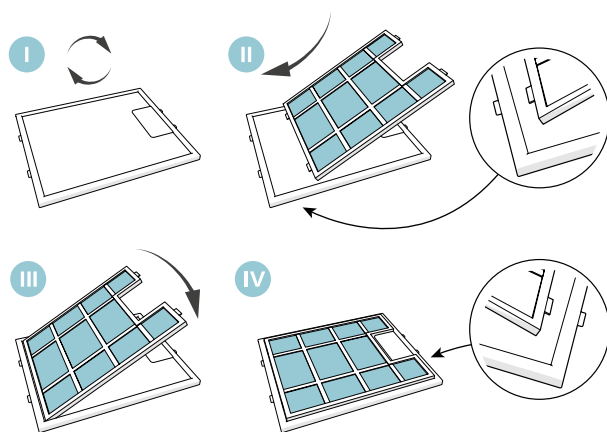
Rys. 15



**UWAGA!**  
PO ZAKOŃCZENIU MONTAŻU NALEŻY USUNĄĆ WSZYSTKIE FOLIE ZABEZPIEZAJĄCE Z OKAPU I JEGO ELEMENTÓW (FILTRY, MASKOWNICE ITP.)

## FILTR WĘGLOWY

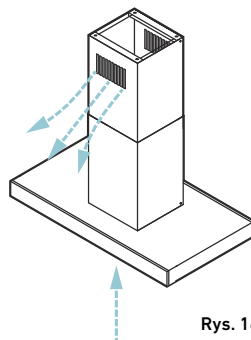
Okap może być wyposażony w filtr węglowy. Zastosuj go wyłącznie wtedy, kiedy okap nie jest podłączony do przewodu wentylacyjnego. Umieść filtr na filtrze przeciw tłuszczowym jak pokazuje to **Rys.16** Wymiany filtra węglowego dokonuj co 3-6 miesięcy.



**UWAGA!**  
NIE MYJ I NIE DOKONUJ REGENERACJI FILTRA WĘGLOWEGO.

SCHEMAT PODŁĄCZENIA  
OKAPU PRACUJĄCEGO W  
TRYBIE POCHŁANIACZA

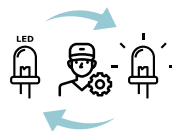
POWIETRZE SWOBODNIE  
WRACA DO KUCHNI



Rys. 16

## WYMIANA ŻARÓWEK LED

Wymiana żarówek led wyłącznie poprzez wykwalifikowany personel.



## PODŁĄCZENIE ELEKTRYCZNE

Napięcie sieciowe musi odpowiadać napięciu wskazanemu na tabliczce umieszczonej w wewnętrznej części okapu. Jeżeli okap wyposażony jest we wtyczkę, umieść ją w gniazdku wtykowym spełniającym wymagania obowiązujących przepisów i znajdujących się w łatwo dostępnym miejscu jak pokazuje to **Rys. 9**. Jeżeli okap nie jest wyposażony we wtyczkę, powierz instalację okapu osobie z odpowiednimi uprawnieniami (np. elektrykowi).

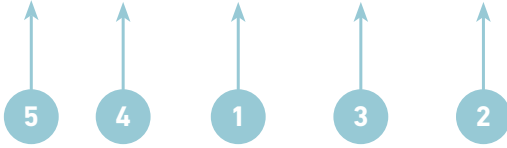
## CZYSZCZENIE I KONSERWACJA

Przed wykonaniem jakichkolwiek czynności związanych z konserwacją urządzenia, wyjmij wtyczkę z gniazdka. Do czyszczenia okapu stosuj łagodne środki myjące. Nie używaj środków ściernych. Czyszczenie okapu wykonuj przynajmniej raz w miesiącu lub co 35 godzin pracy okapu. Do mycia okapu w żadnym wypadku **NIE UŻYWAJ ŚRODKÓW NA BAZIE ALKOHOLU**. Elementy satynowe (inox) wyczyść specjalnymi preparatami przeznaczonymi do tego celu np. BERNER.

## FILTR PRZECIWTŁUSZCZOWY

Okap jest wyposażony w filtr aluminiowy, który częściowo zatrzymuje cząstki tłuszczu pochodzące z gotowania. Możesz umyć filtr ręcznie, poprzez zanurzenie go na 15 minut w wodzie o temperaturze 40-50°C z dodatkiem płynu do naczyń. Po upływie 15 minut rozpocznij mycie, a następnie dokładnie optucz filtr. Przed ponownym umieszczeniem w okapie, filtr powinien być suchy. Możesz go także umyć w zmywarce. Po wyczyszczeniu możesz zaobserwować delikatne odbarwienie filtra, co nie ma wpływu na jego właściwości. Filtr, który nie jest regularnie czyszczony, zmniejsza wydajność okapu i może przyczynić się do powstania pożaru.

## STEROWANIE PRACĄ OKAPU (PRZYCISKI NA OKAPIE)



Okap posiada sterowanie sensorowe (dotykowe) z wyświetlaczem i podświetlanymi polami

### Wyświetlacz LED

Wybrany stopień prędkości (1,2,3,4), będzie pokazany przy pomocy wskaźnika stopnia prędkości i numerycznego 1.

### Regulacja prędkości

Naciśnięcie klawisza minus „-” 5 spowoduje zmniejszenie prędkości turbiny.

Naciśnięcie klawisza plus „+” 4 spowoduje zwiększenie prędkości turbiny.

### Włączanie i wyłączenie silnika okapu

- naciśnięcie klawisza „+” 4 - włącza silnik
- naciśnięcie klawisza minus „-” 5 wyłączy silnik, po wcześniejszym zmniejszeniu prędkości do (1). Okap wyłączy się i na wyświetlaczu zamiast stopnia prędkości pojawi się kropka „•”

Jeśli silnik okapu jest wyłączony to na wyświetlaczu pojawi się zero „0” po włączeniu oświetlenia.

### Włączanie i wyłączenie oświetlenia

- Aby włączyć oświetlenie okapu należy nacisnąć przycisk „L” 2. Ponowne naciśnięcie powoduje wyłączenie oświetlenia.



### Timer (funkcja wyłączenia okapu po określonym czasie)

- **Aktywacja:** Funkcja timer umożliwia zaprogramowanie wyłączenia turbiny po określonym czasie. Naciśnięcie klawisza „T” **3** spowoduje włączenie funkcji. Kolejnym krokiem jest wybranie za pomocą klawiszy „+ i -” **4 5** czasu po jakim wyłączy się okap. Interwały okapu są ustawione co 10 minut (1=10minut....9=90minut). Zatwierdzamy wybrany czas wciskając ponownie przycisk „T” **3**. Na wyświetlaczu pojawi się pulsująca kropka „•”.
- **Dezaktywacja:** Aby dezaktywować uruchomioną funkcję timer należy nacisnąć przycisk „T” **3**.

## CO ROBIĆ W RAZIE NAPOTKANIA PROBLEMU?

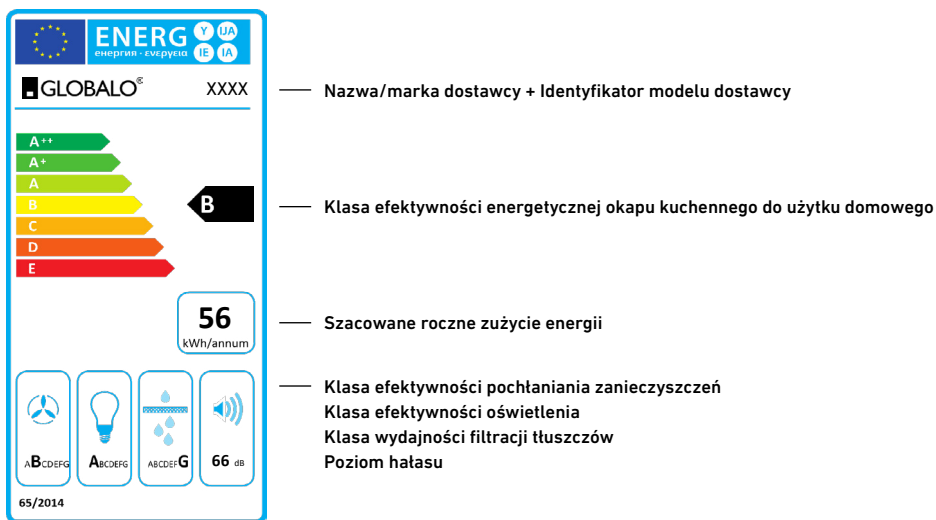
### Okap w ogóle nie funkcjonuje:

- Sprawdź, czy bezpiecznik w domowej instalacji nie został wyłączony.
- Sprawdź, czy wskutek wysokiej temperatury nie wyłączył się bezpiecznik termiczny silnika. W tym celu wyłącz urządzenie i odczekaj około 20 – 30 min. aż bezpiecznik termiczny osiągnie właściwą temperaturę i ponownie włącz okap.
- Upewnij się, że wtyczka jest włączona do sieci.
- Wyjmij wtyczkę sieciową, aby zrestartować urządzenie do stanu wyjściowego. Odczekaj około 15– 20 sekund, po czym ponownie wetknij wtyczkę do gniazdka. Alternatywnie możesz także wyłączyć odpowiedni bezpiecznik na wyżej podany czas, a następnie znów włączyć.

### Wydajność jest niewystarczająca / okap pracuje głośniejsze niż powinien:

- Sprawdź, czy przekrój przewodu wentylacyjnego jest wystarczający i czy nie ma zbyt dużo załamań i ostrych kątów.
- Sprawdź, czy w kanale wentylacyjnym nie zakleszczyła się kłapa ciągu powrotnego (jeśli taka jest opcjonalnie zamontowana).
- Jeżeli kanał wentylacyjny zaopatrzony jest w kratkę wahadłową, usuń ją.
- Upewnij się, że filtry metalowe są czyste.
- Wymień filtr z węglem aktywnym, jeśli jest starszy niż 6 miesięcy (tylko przy trybie z zamkniętym obiegiem powietrza).
- Sprawdź, czy ilość powietrza odbieranego z kuchni jest zrównoważona przez wystarczający dopływ świeżego powietrza (aby nie powstało podciśnienie).
- Sprawdź czy komin wentylacyjny jest drożny.
- Zbyt niskie ciśnienie atmosferyczne w danym dniu może wpływać na mniejszą wydajność okapu. Dokonaj ponownego sprawdzenia pracy okapu w inny dzień.

## ETYKIETA ENERGETYCZNA



Powyżej zilustrowana etykieta energetyczna służy jedynie jako przykład. W każdym innym modelu rzeczywiste dane mogą się różnić od powyższych.

## SPOSOBY ZMNIJSZENIA WPLYWU PROCESU GOTOWANIA NA ŚRODOWISKO

- W celu zmniejszenia zużycia energii, gotuj w naczyniach pod przykrywką.
- Utrzymuj filtry aluminiowe w czystości (zalecany czas pracy filtra aluminiowego pomiędzy jego czyszczeniami wynosi max 35h pracy okapu).
- Dbaj o drożność przewodów wentylacyjnych.
- Zawsze ustawiaj poziom pracy turbiny podczas gotowania na minimalny bieg, który pozwoli na usunięcie oparów przy aktualnej intensywności gotowania.

## SERWIS

Jeżeli, pomimo naszej dokładnej kontroli jakości, stwierdzą Państwo nieprawidłowości w pracy i funkcjonowaniu zakupionego urządzenia, prosimy o kontakt z naszym serwisem, gdzie zawsze można uzyskać fachową pomoc.

Pracownicy serwisu służą swą pomocą od poniedziałku do piątku w godzinach od 9.00 do 17.00, pod numerami telefonów: +48 13 49 27 560 wew. 3 oraz +48 609 055 660 lub email: serwis@globalo.pl.

Przed połączeniem się z serwisem należy zanotować następujące dane sprzętu:

**Model:** \_\_\_\_\_

**Numer serii:** \_\_\_\_\_

Te informacje można znaleźć na tabliczce znamionowej. Znajduje się ona wewnątrz okapu i jest widoczna po zdjęciu metalowych filtrów.

 <b>GLOBALO</b>	
<b>Model</b>	<b>VERTA ISOLA 90</b>
<b>Moc silnika</b>	<b>200 W</b>
<b>Moc oświetlenia</b>	<b>4x2 W</b>
<b>Moc całkowita</b>	<b>208 W</b>
<b>Napięcie / częstotliwość</b>	<b>220-240V/50Hz</b>
<b>Średnica wylotu</b>	<b>Ø15 cm</b>
<b>Numer serii</b>	<b>7350001</b>
<b>GLOBALO MAX</b> Ul. Maków 10 38-500 Sanok	 

Powyżej zilustrowana tabliczka znamionowa służy jedynie jako przykład. W każdym innym modelu rzeczywiste dane mogą się różnić od powyższych (patrz tabliczka znamionowa wewnątrz urządzenia).

Zgłoszenie naprawy okapu można dokonać poprzez formularz dostępny na stronie [www.globalo.pl/serwis/](http://www.globalo.pl/serwis/).

## ROZWIĄZYWANIE PROBLEMÓW

Objawy	Przyczyny wystąpienia	Sposoby naprawy
Podczas pracy okapu na wyświetlaczu pojawia się pulsująca litera "F**".	Po 35 godzinach pracy okap sygnalizuje konieczność wyczyszczenia lub wymiany filtra przeciw tłuszczowego.	Naciśnij i przytrzymaj przez ok. 6s pole „-” na panelu dotykowym. Umyj filtr lub wymień na nowy.
Wyświetlacz pokazuje jedynie znak „-” (minus oraz kropka w prawym dolnym rogu), okap nie reaguje na próbę włączenia*.	Panel dotykowy został zablokowany - jest to funkcja ułatwiająca mycie okapu.	Aby wyłączyć blokadę należy nacisnąć i przytrzymać przez ok. 10s pole z symbolem włącznika.
Na wyświetlaczu nie pojawia się żaden symbol, okap nie reaguje na naciśnięcie pół sterowania*.	Prawdopodobnie zawiesił się panel sterowania.	Należy odłączyć okap od źródła zasilania na ok. 15s i włączyć go ponownie.
Wyświetlacz pokazuje symbol jednego z biegów, okap nie reaguje na naciśnięcie pół sterowania*.	Prawdopodobnie zawiesił się panel sterowania.	Należy odłączyć okap od źródła zasilania na ok. 15s i włączyć go ponownie.
Turbina okapu wyłącza się po 15min pracy, na wyświetlaczu pulsuje np. „1.” (numer aktualnego biegu i kropka w prawym dolnym rogu wyświetlacza)*.	Został aktywowany automatyczny wyłącznik czasowy panelu sterowania.	Aby deaktywować wyłącznik czasowy należy nacisnąć i przytrzymać przez ok. 10s symbol plus lub wyłączyć okap.
Na czwartym biegu pulsuje cyfra „4” na wyświetlaczu, po 5min bieg zmieniany jest na trzeci*.	Okap wyposażony jest w tryb turbo, który po 5min pracy automatycznie zmienia bieg na trzeci w celu oszczędzania energii.	Trybu turbo należy używać jedynie przy intensywnym gotowaniu.
Okap można obsługiwać jedynie za pomocą panelu sterowania, nie reaguje na pilota*.	Wyczerpała się bateria w pilocie lub odległość jest zbyt duża.	Należy wymienić baterię na nową.
Okap słabo zasysa opary.	Prawdopodobną przyczyną są zanieczyszczone filtry.	Filtr przeciw tłuszczowy należy umyć lub wymienić na nowy. Filtr węglowy (jeśli występuje) należy wymienić na nowy.
Nie świeci jeden lub więcej punkt świetlny.	Przepalona żarówka halogenowa / ledowa.	Żarówkę należy wymienić na nową, zgodną z symbolem podanym w instrukcji obsługi okapu.
Okap generuje nadmierny hałas i wibracje.	Przyczyną może być nieprawidłowy montaż okapu do ściany lub szafki kuchennej. Nie przykręcono wszystkich przewidzianych wkrętów lub nie dokręcono wkrętów, pozostawiając luz.	Okap musi być zamontowany do ściany lub szafki z wykorzystaniem wszystkich punktów przewidzianych przez producenta. Po wyregulowaniu położenia okapu w pionie i w poziomie należy dokręcić wszystkie wkręty montażowe.

\* dotyczy okapów ze sterowaniem dotykowym

Jeśli powyższe zalecenia nie rozwiązują problemów, należy skontaktować się z autoryzowanym serwisem AGD uprawnionym do naprawy. Pod żadnym pozorem użytkownik okapu nie jest uprawniony do samodzielnych napraw. Wykaz punktów serwisowych znajduje się na karcie gwarancyjnej oraz na stronie internetowej.

## INFORMACJE O GWARANCJI

W okresie 2 lat od daty sprzedaży produktu, GLOBALO pokrywa wszystkie koszty napraw usterek, ewidentnie spowodowanych wadami produkcyjnymi. Z gwarancji wyłączone są żarówki, bezpieczniki i filtry oraz wszelkiego rodzaju uszkodzenia, które powstały wskutek błędnego montażu i wadliwej instalacji wentylacyjnej.

### Gwarancja nie będzie udzielana w następujących przypadkach:

- Użytkowanie sprzętu w gastronomii.
- Użytkowanie sprzętu w miejscu innym niż w gospodarstwie domowym.
- Użytkowanie niezgodne z instrukcją obsługi lub niezgodne z przeznaczeniem.
- W zdarzeniach losowych, jak: niekontrolowany skok napięcia elektrycznego, zalanie wodą, zatkanie przewodu wentylacyjnego.
- Powstanie widocznych uszkodzeń mechanicznych po montażu urządzenia.



### UWAGA!

- TOWAR POSIADAJĄCY USZKODZENIA MECHANICZNE, KTÓRY MIMO TO ZOSTAŁ ZAMONTOWANY, NIE PODLEGA WYMIANIE! PRZED MONTAŻEM OKAPU NALEŻY GO ROZPAKOWAĆ, DOKONAĆ DOKŁADNYCH OGŁĘDZIN POWIERZCHNI ORAZ SPRAWDZIĆ KOMPLETNOŚĆ WYPOSAŻENIA W CELU ZIDENTYFIKOWANIA EWENTUALNYCH USZKODZEŃ. WIDOCZNE USZKODZENIA ZEWNĘTRZNE REKLAMOWANE PO MONTAŻU SĄ RÓWNIEŻ WYŁĄCZONE Z ROŚCZCZEN GWARANCYJNYCH.
- ZA SZKODY POWSTAŁE WSKUTEK BEZPOŚREDNICH LUB POŚREDNICH DZIAŁAŃ LUDZI, ZWIERZĄT LUB INNYCH PRZEDMIOTÓW, SPOWODOWANYCH NIESTOSOWANIEM SIĘ DO ZALECEŃ ZAWARTYCH W NINIEJSZEJ INSTRUKCJI A W SZCZEGÓLNOŚCI DO UWAG DOTYCZĄCYCH INSTALACJI, EKSPLOATACJI ORAZ KONSERWACJI URZĄDZENIA, GLOBALO MAX NIE PONOSI ŻADNEJ ODPOWIEDZIALNOŚCI!

**Table of contents**

GENERAL INFORMATION ON SAFETY AND INSTALLATION	24
ENVIRONMENTAL PROTECTION	25
TECHNICAL SPECIFICATION	26
INSTALLATION AND OPERATION	26-27
OPERATING MODE WITH EXHAUST OR CLOSED AIR CIRCULATION	28
PREPARATION BEFORE HOOD INSTALLATION	29
HOOD INSTALLATION	30-34
CARBON FILTER	34
LED BULB REPLACEMENT	35
POWER SUPPLY CONNECTION	35
CLEANING AND MAINTENANCE	35
ANTI-GREASE FILTER	35
SETTINGS	36-37
IN CASE OF PROBLEMS	37
ENERGY LABEL	38
REDUCING THE IMPACT OF COOKING ON THE ENVIRONMENT	38
SERVICE AND MAINTENANCE	39
TROUBLESHOOTING	40
WARRANTY	41

Dear Customers,

Thank you for choosing our brand. We hope that you will be satisfied with our product. Every product that leaves our production plant is carefully inspected for quality and safety. Before installation and use of the hood, you are kindly requested to read this manual carefully and follow the safety instructions. We also recommend that you keep the manual in an easily accessible place so that you can consult it at any time.

**GLOBALO team**

In order to ensure the maximum safety of the device, the most important information has been marked with the following symbol:



**THE CAUTION SYMBOL INDICATES POSSIBLE DANGERS WHEN USING THE HOOD. FOR YOUR OWN SAFETY, CAREFULLY FOLLOW THE INSTRUCTIONS INDICATED BY THIS SYMBOL!**

Company Headquarters

**GLOBALO**  
**ul. Maków 10**  
**38-500 Sanok**  
**Poland**

Tel.: +48 13 49 27 560  
www.globalo.pl  
e-mail: biuro@globalo.pl

**Service:**

Phone: +48 13 49 27 560 extension 3  
Mobile phone.: +48 609 055 660  
e-mail: serwis@globalo.pl  
www.globalo.pl/serwis/

## GENERAL INFORMATION ON SAFETY AND INSTALLATION

- Keep the manual in an easily accessible place so that you can consult it at any time.
- This manual contains detailed information on the installation and maintenance of the range hood.
- The product may slightly differ from the range hood presented in this manual, but the recommendations regarding operation, maintenance and installation apply to the same extent.
- Do not introduce any changes to the electrical installation or physical structure of the hood.
- Do not connect the device to the power supply before completing the installation process.
- Use protective gloves for all installation and maintenance operations.
- Do not use the hood without a properly installed anti-grease filter.
- Installation not in accordance with these instructions poses a risk of electric shock.
- Do not use sources of open fire underneath the hood.
- Keep a close eye during deep frying - overheated fat can easily ignite.
- The air sucked in by the hood must not be discharged into a flue pipe used for exhaust fumes from appliances burning gas or other fuels (this does not apply to recirculation hoods).
- If you have other non-electric appliances in the house (e.g. liquid fuel cookers, flow-through heaters, water heaters) make sure that there is sufficient air supply in the room.
- Do not pull on the power cord to disconnect the plug from the socket.
- The power cord must not be in contact with any hot surfaces.
- Do not switch on the device if the power cord is damaged.
- A damaged power cord may only be replaced by the manufacturer, repair centre or a qualified specialist.
- The hood should be cleaned both inside and outside. at least once a month or every 35 hours of operation. Each time before cleaning the hood, disconnect the power supply (unplug the power cord or pull out the fuses).
- Children at least 8 years old, persons with physical or mental disabilities and persons with lack of knowledge or experience in using the device may use it only under supervision or after being properly instructed in terms of safe operation.
- Children should not be allowed to play with the device.
- Children are not allowed to clean the device without supervision.

**CAUTION!**

EASILY ACCESSIBLE PARTS MAY BECOME HOT WHEN THE COOKER IS USED. USING SCREWS OR FASTENERS OTHER THAN APPROVED IN THE MANUAL MAY RESULT IN ELECTRIC SHOCK.



## ENVIRONMENTAL PROTECTION

The product is made of high quality recyclable materials.

The symbol of a crossed-out wheeled bin on the product (**Fig. 1**) indicates that the end users should segregate the product from other waste at end-of-life, in accordance with the provisions of Directive 2012/19/EU of the European Parliament and of the Council. If the symbol shown in **Fig. 2** is used, it means that the product contains batteries, which the end users should segregate from other waste at end-of-life, in accordance with the provisions of Directive 2006/66/EU of the European Parliament and of the Council.

The mentioned marking means that end-of-life electrical and electronic equipment and batteries (if any) must not be disposed of with other household waste. The user is obliged to return used electrical and electronic equipment and batteries (if any) to special collection points for such items. Operators of collection facilities, including local collection points, shops and municipal units must have in place an appropriate system enabling the users to return such equipment and batteries.

Proper disposal of waste equipment and batteries prevents harmful impact of hazardous components of these items on human health and the environment, resulting from improper storage and handling of such equipment and batteries. Individual households play an important role in ensuring reuse and recovery, including recycling, of waste equipment, helping to preserve clean environment, which is our common good. It is also households that are the largest consumer of small appliances, hence rational management of waste improves the efficiency of secondary raw materials recovery. Improper disposal of this product may result in penalties, imposed in accordance with national legislation.

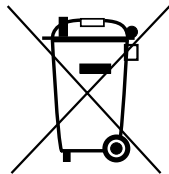


Fig. 1



Li-FeS<sub>2</sub>

Fig. 2

## TECHNICAL SPECIFICATION

The technical specification presented in this manual and on the labels placed on the product is based on measurements and calculations in accordance with the requirements of EU Regulation 65/2014 and 66/2014.

VERTA ISOLA 90	
Supply Voltage	220 – 240V
Frequency:	~50 Hz
Motor power:	200 W
Number of speed levels:	3+1
Lighting power:	4x2 W
Total Power:	208 W
Security class:	I
Outlet diameter:	Ø15 cm

## INSTALLATION AND OPERATION

The range hood is designed for fume and smoke extraction during food preparation.



### CAUTION!

- USE THE SHORTEST POSSIBLE EXHAUST DUCT.
- USE AN EXHAUST DUCT WITH A SMOOTH INTERNAL SURFACE (SPIRO DUCTS ARE NOT RECOMMENDED).
- ANY BENDING OF THE DUCT SHOULD BE LIMITED TO MINIMUM (THE ANGLES SHOULD NOT EXCEED 90°).
- COMBINING DUCTS WITH DIFFERENT CROSS-SECTIONS IS NOT RECOMMENDED (E.G. Ø15 CM WITH Ø12 CM).
- ENSURE THAT THE SIZE OF THE SUCTION OPENING IS AT LEAST AS BIG AS THE SIZE OF THE AIR EXHAUST. THIS WILL PREVENT NEGATIVE PRESSURE AND ENSURE PROPER FUNCTIONING OF THE HOOD.
- IF THERE ARE ANY OPEN-FLAME APPLIANCES IN THE ROOM (E.G.: SOLID AND LIQUID FUEL COOKERS, FIREPLACES, HEATERS, ETC.). MAKE SURE THERE IS AN ADEQUATE SUPPLY OF FRESH AIR.

**CAUTION!**

USE SCREWS AND FASTENERS APPROVED IN THE MANUAL TO AVOID THE RISK OF ELECTRIC SHOCK.

The minimum distance between the surface of the cooker and the lowest part of the range hood (see figure below) must be at least 40 cm for electric cookers and 50 cm for gas cookers. If the cooker manual indicates a greater distance than specified above, follow the instructions in the cooker manual.

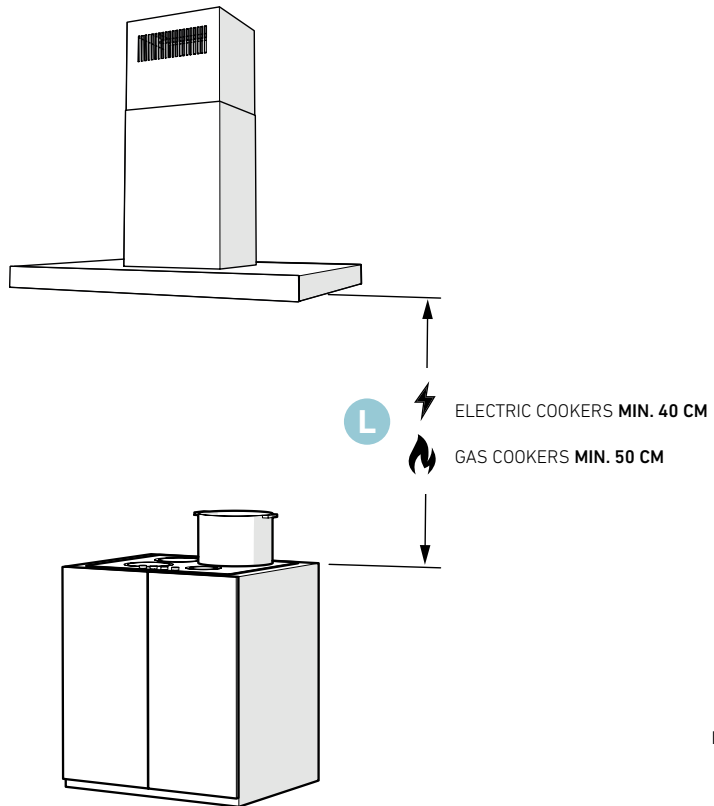


Fig. 3

Installation of the product is shown in **Figures 7 - 15**. During installation, follow the general regulations concerning air extraction.

## OPERATING MODE WITH EXHAUST OR CLOSED AIR CIRCULATION

In case of operation with air extraction (Fig. 4), the vapours are exhausted to the atmosphere through the ventilation duct by means of the extraction system.

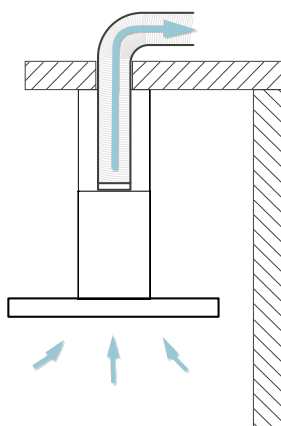


Fig. 4

With the air recirculation mode, the vapours are freed from grease particles and odours and blown back into the kitchen (Fig. 5). In order for odors to be absorbed by the hood, an activated carbon filter is mandatory. This mode of operation is only used when there is no possibility of vapour escaping to the outside.

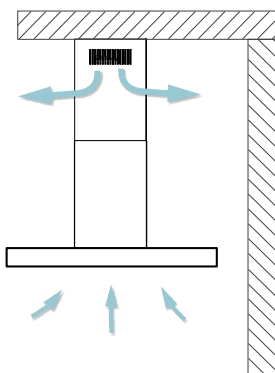


Fig. 5

## PREPARATION BEFORE HOOD INSTALLATION

- Check whether the dimensions of the purchased product are suitable for the selected place of installation.
- Disconnect and remove (if possible) any appliances in the installation space to facilitate access to the ceiling or wall where the hood will be installed. If this is not possible, secure these elements.
- Check whether there is a socket near the hood installation space and whether it is possible to connect the hood to a ventilation duct for fume extraction.
- Make sure there are no lines of electric and plumbing installations in places where holes will be drilled.
- Prepare the following tools: tape measure, pencil, drill/driver, drill bit, screwdriver, level.



### CAUTION!

THE CHOICE OF DOWELS AND SCREWS DEPENDS ON THE MATERIAL OF THE CEILING AND IS ALWAYS SELECTED INDIVIDUALLY BY THE INSTALLER.



### CAUTION!

TAKE CARE NOT TO SCRATCH THE HOOD.

## VERTA ISOLA 90

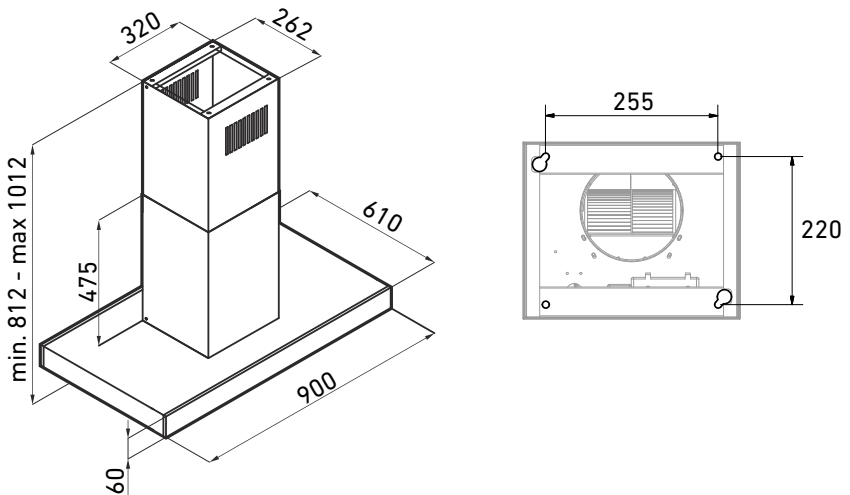


Fig. 6

## HOOD INSTALLATION

1. Unscrew the top tube from the frame

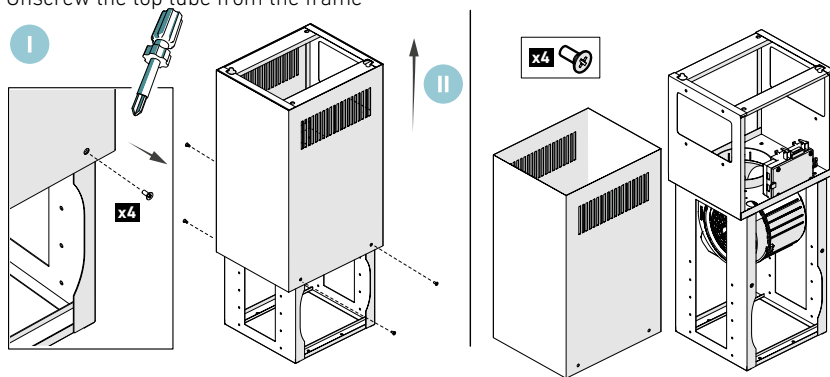
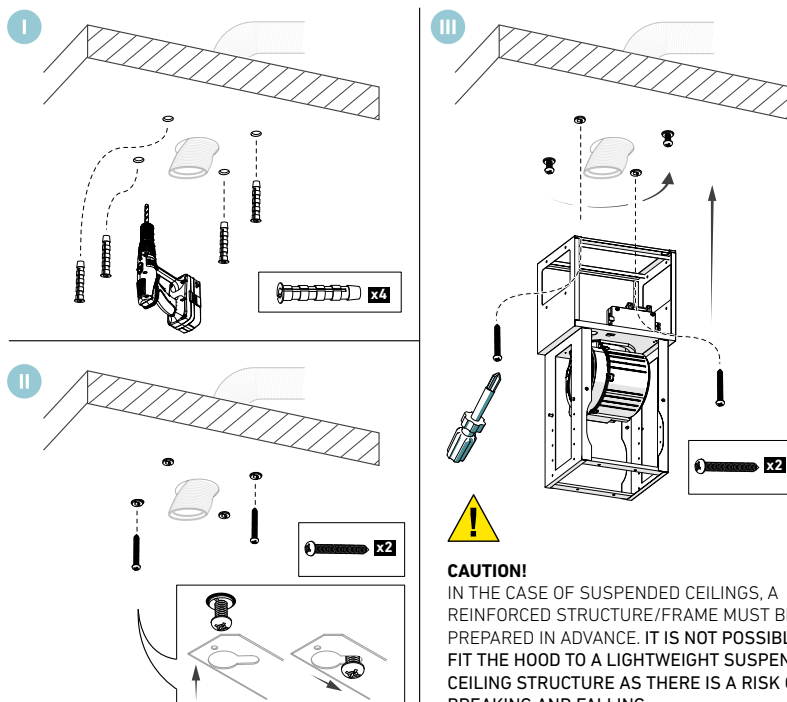


Fig. 7

2. Drill four holes above the hob and place four pegs and two screws in them diagonally - just like the beans in the rack. Tighten the screws leaving 5mm clearance between the screw head and the ceiling. Place the frame with the beans on the screws and twist so that the heads of the screws move to the narrower part of the beans - this will suspend the frame and you can proceed to screw in another two screws. Finally, tighten all four screws.



### CAUTION!

IN THE CASE OF SUSPENDED CEILINGS, A REINFORCED STRUCTURE/FRAME MUST BE PREPARED IN ADVANCE. IT IS NOT POSSIBLE TO FIT THE HOOD TO A LIGHTWEIGHT SUSPENDED CEILING STRUCTURE AS THERE IS A RISK OF IT BREAKING AND FALLING.

Fig. 8

3. Connect an air extraction pipe to the suspended hood body. Then connect the power cable to the power supply.

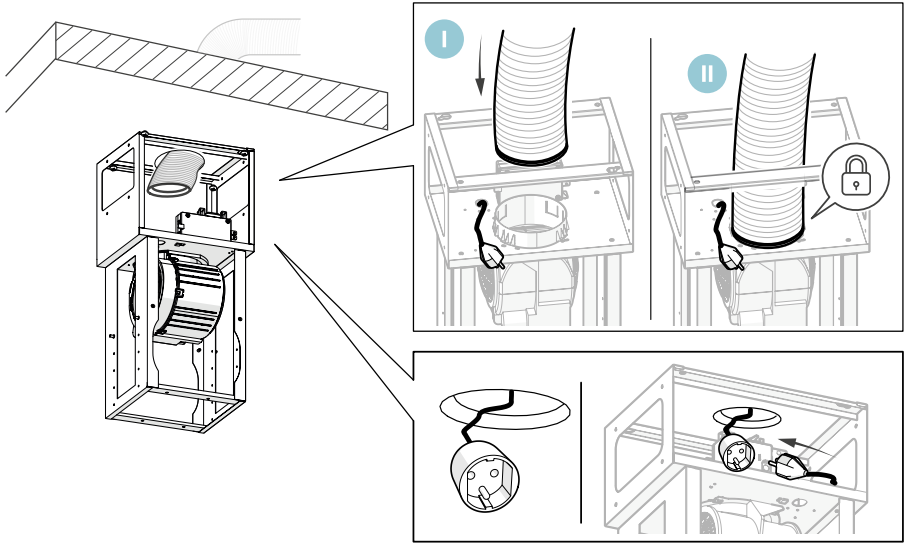


Fig. 9

4. Screw the cover to the motor body with four screws.

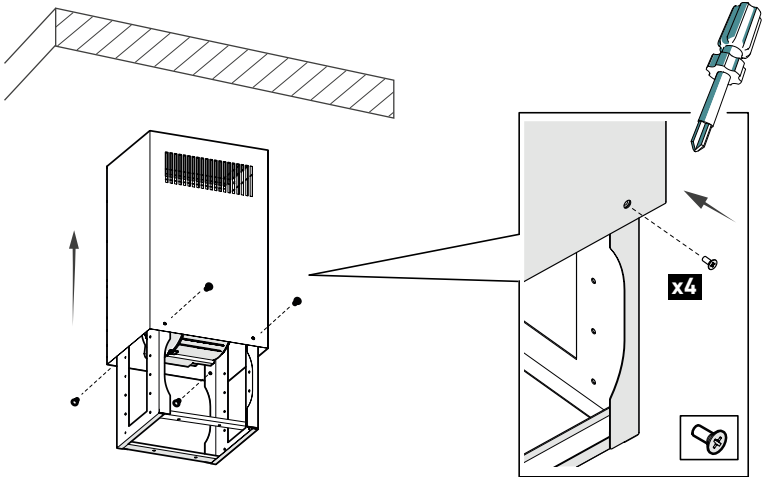


Fig. 10

5. Slide the cover onto the body with the motor.

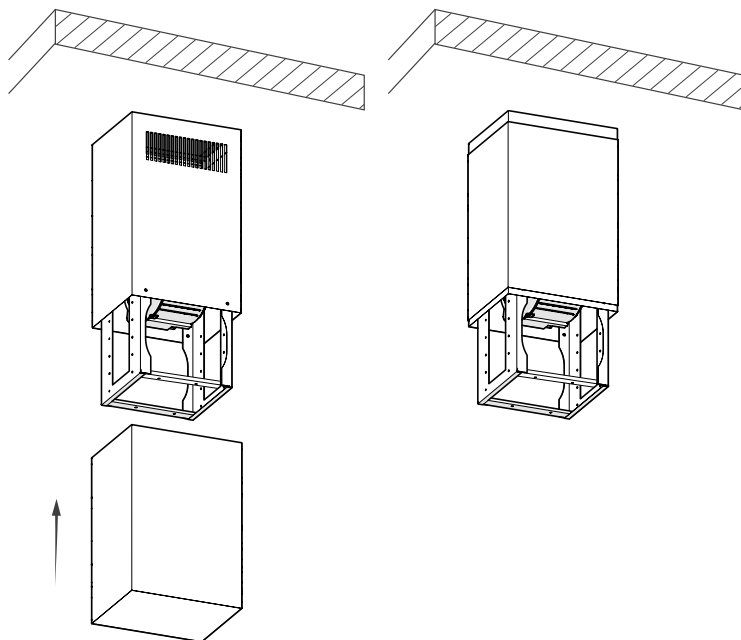


Fig. 11

6. Screw the hood to the motor body at the desired height with four screws. Then slide off the cover.

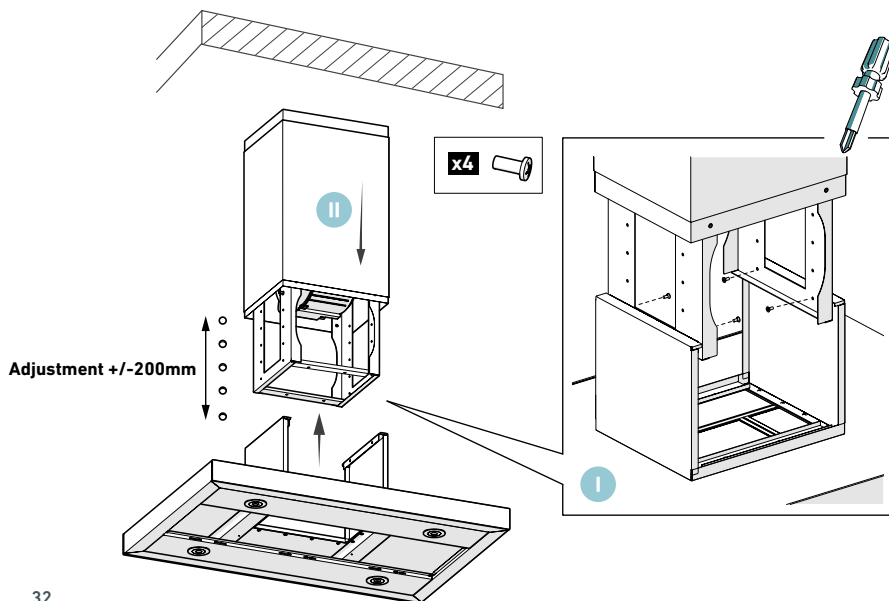


Fig. 12



7. Remove the grease filter from the hood. Then connect the control terminals of the hood **A** and the light terminal of the hood **B**.

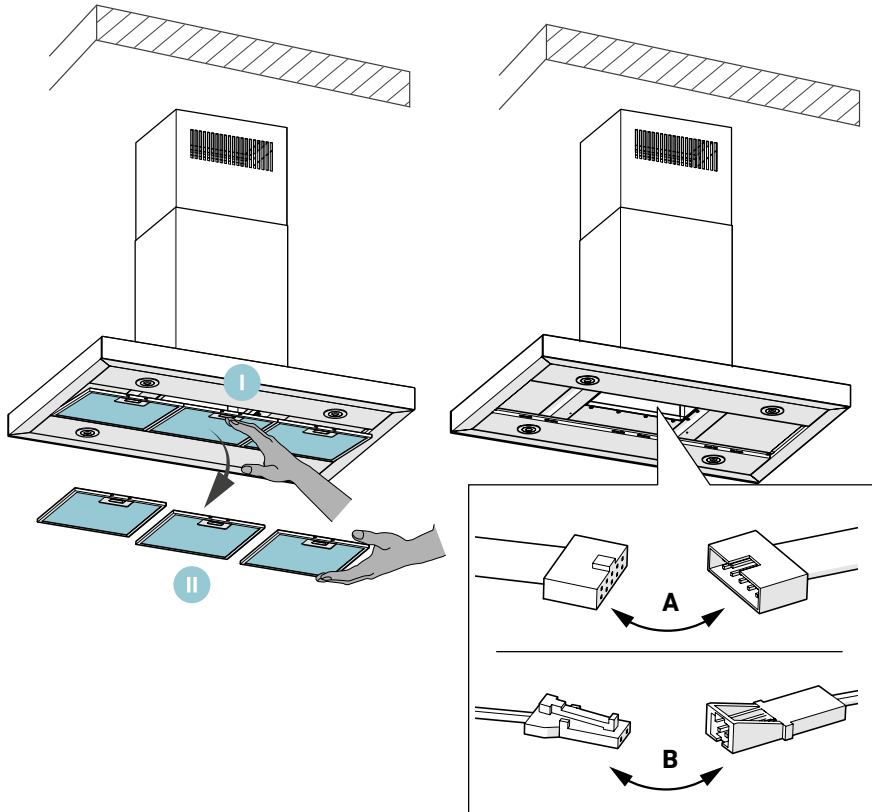


Fig. 13

8. Place the connected cables in a box inside the hood.

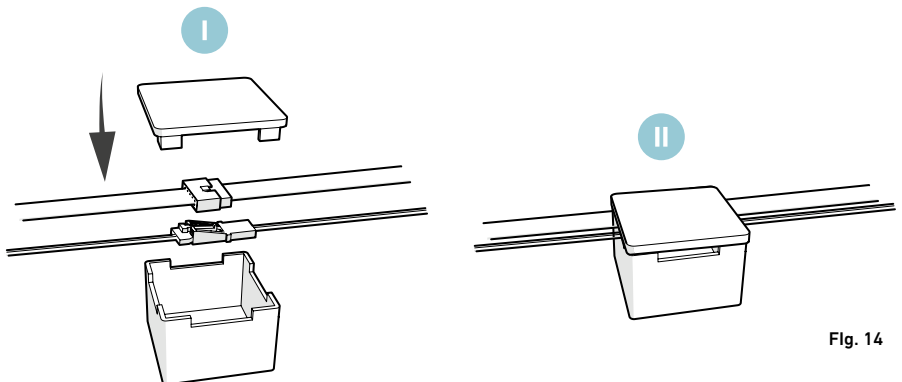


Fig. 14

9. Fit the grease filter and close its cover.

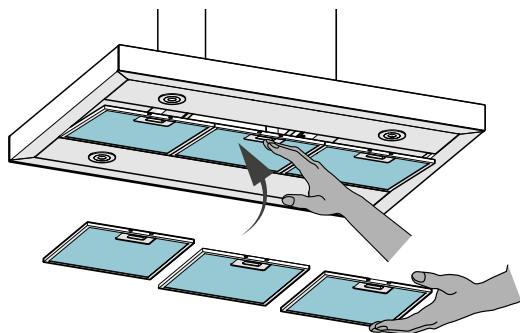


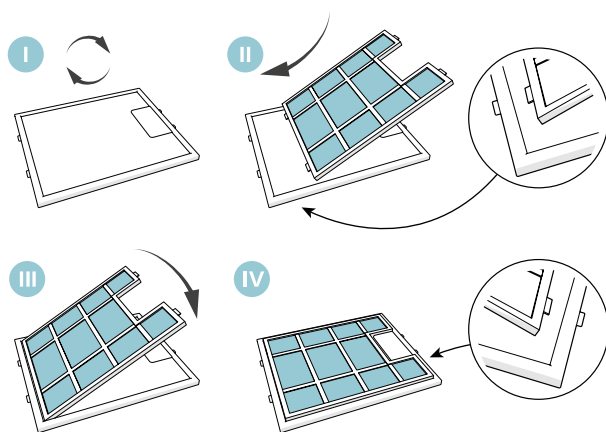
Fig. 15



**CAUTION!**  
AFTER INSTALLATION, REMOVE ALL PROTECTIVE FILMS FROM THE HOOD AND ITS COMPONENTS (FILTERS, GRILLES, ETC.)

## CARBON FILTER

The hood can be equipped with a carbon filter. Install it only when the hood is not connected to the ventilation duct. Place the filter on the grease filter as shown in **Fig.16** Replace the carbon filter every 3-6 months.



### CONNECTION DIAGRAM FOR HOOD IN RECIRCULATION MODE

AIR IS REDIRECTED TO THE ROOM

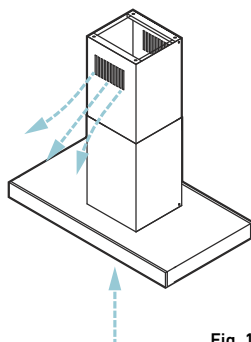


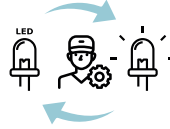
Fig. 16



**CAUTION!**  
DO NOT WASH OR REUSE THE CARBON FILTER.

## LED BLUB REPLACEMENT

The installation must be carried out by qualified personnel.



## POWER SUPPLY CONNECTION

The supply voltage must correspond to the voltage indicated on the identification plate placed inside the hood. If the hood is equipped with a plug, insert it in an accessible socket compliant with the applicable regulations, as it shows is in **Fig. 13**. If the hood is not equipped with a plug, the installation should be carried out by a certified specialist (e.g. an electrician).

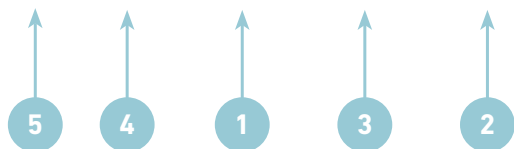
## CLEANING AND MAINTENANCE

Before performing any maintenance operations, unplug the device from the socket. Use mild detergents for cleaning. Do not use abrasive cleaning products. The hood should be cleaned at least once a month or every 35 hours of operation. **DO NOT USE ALCOHOL-BASED CLEANING AGENTS.** Inox parts should be cleaned with special product (e.g. BERNER).

## ANTI-GREASE FILTER

The hood is equipped with an aluminium filter which partially traps grease particles. You can wash the filter manually by immersing it for 15 minutes in 40-50°C water with dishwashing liquid. After 15 minutes, wash and rinse the filter thoroughly. Dry well before placing it back in the hood. You can also wash it in a dishwasher. After cleaning, you may notice a slight discolouration of the filter, which does not affect its properties. A regularly cleaned filter will help to maintain the efficiency of the hood and prevent the risk of fire.

## SETTINGS (BUTTONS ON THE HOOD)



The hood has a touch control with display and illuminated control panel.

### LED display

The selected speed level (1,2,3,4) will be indicated by the speed level indicator and the numerical **1**.

### Speed control

Pressing the minus key “-” **5** will reduce the turbine speed.

Pressing the plus key “+” **4** will increase the turbine speed.

### Switching the hood motor on and off

- pressing the key “+” **4** - switches the motor on
- pressing the minus key “-” **5** will switch the motor off, having previously reduced the speed to (1). The hood will switch off and a dot “•” will appear on the display instead of the speed level

If the hood motor is switched off, the display will show zero “0” when the lighting is switched on.

### Switching the lighting on and off

- To turn on the hood lighting, press the „L” **2** button. Pressing it again turns off the lighting.

**Timer (function to switch off the hood after a specified time)**

- **Activation:** The timer function allows you to programme the turbine to switch off after a set time. Pressing the "T" key ③ will activate the function. The next step is to use the keys "+" and "-" ④ ⑤ to select the time after which the hood will switch off. The intervals of the hood are set every 10 minutes (1=10minutes....9=90minutes). Confirm the selected time by pressing the "T" button again ③. A flashing dot "•" will appear on the display.
- **Deactivation:** To deactivate the running timer function, press the "T" button ③.

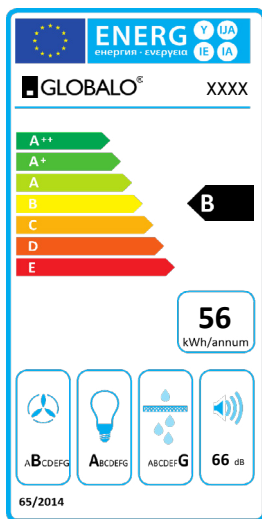
**IN CASE OF PROBLEMS****The range hood does not function at all:**

- Check whether the fuse in the domestic installation is not pulled out.
- Check if the thermal cutout of the motor has not been activated due to high temperature. If this is the case, switch off the device and wait for about 20 - 30 minutes until the temperature returns to normal; then switch the hood on again.
- Make sure that the plug is inserted in the socket.
- Remove the plug to restart the device. Wait for about 15 - 20 seconds and then plug it back in. Alternatively, you can also pull out the fuse for that time and then put it back in.

**Insufficient efficiency / noisy operation:**

- Check whether the cross-section of the ventilation duct is sufficient and whether it has not too many bends and sharp angles.
- Check if the return flap (if optionally installed) is not jammed in the ventilation duct.
- If the ventilation duct is equipped with a swinging grille, remove it.
- Make sure that the metal filters are clean.
- Replace the active carbon filter if it is older than 6 months (only in recirculation mode).
- Check whether the amount of air extracted from the kitchen is balanced by sufficient fresh air supply (to prevent negative pressure).
- Check whether the ventilation chimney is not obstructed.
- Excessively low atmospheric pressure may reduce the performance of the hood. Verify the functioning of the hood again on another day.

## ENERGY LABEL



Supplier name/brand + Supplier model identifier

Energy efficiency class of the range hood for domestic use

Estimated annual energy consumption

Extraction efficiency class  
Lighting efficiency class  
Grease filtration efficiency class  
Noise level

The above energy label is only an example. The actual data can deviate from that specified above in any other model.

## REDUCING THE IMPACT OF COOKING ON THE ENVIRONMENT

- In order to reduce energy consumption, cover pots and pans with lids while cooking.
- Keep the aluminium filters clean (the recommended cleaning schedule for the filter is at least once every 35 hours).
- Keep the ventilation ducts unobstructed.
- Always set the turbine speed during cooking to the minimum required level, allowing for fume extraction at the current cooking intensity.

## SERVICE AND MAINTENANCE

If, despite our strict quality control, you find any irregularities in the operation and functioning of the purchased device, please contact our service department to receive professional assistance of our team.

The service support is available Monday to Friday from 9.00 am to 5.00 pm at: +48 13 49 27 560 extension: 3 and +48 609 055 660 or by email at: [serwis@globalo.pl](mailto:serwis@globalo.pl).

Before connecting the service, please take down the following details of your device:

**Type:** \_\_\_\_\_

**Seria-Nr:** \_\_\_\_\_

You can find this information on the identification plate. The plate is located inside the hood and is visible after removing the metal filters.

 <b>GLOBALO</b>	
Type	VERTA ISOLA 90
Engine power	200 W
Lighting power	4x2 W
Total power	208 W
Supply Voltage / frequency	220-240V/50Hz
Outlet diameter	Ø15 cm
Seria-Nr	7350001
GLOBALO MAX Ul. Maków 10 38-500 Sanok	 

The identification plate shown in the figure above is only an example. The data may differ for other models.

To request a hood repair, you can use the form available at [www.globalo.pl/serwis/](http://www.globalo.pl/serwis/).

## TROUBLESHOOTING

Problem	Possible reason	Solution
When the hood is operating, a flashing „F“ appears on the display*.	After 35 hours of operation, the display indicates that the anti-grease filter needs to be cleaned or replaced.	Press and hold down for approx. 6s the „-“ button on the panel. Clean the filter or replace it with a new one.
The display only shows the „-“ sign (minus and dot in the lower right corner), the hood does not start when switched on*.	The touch panel is locked (this is a function used to facilitate cleaning of the hood).	To deactivate the lock, press and hold the on/off sign for approx. 10s.
No sign appears on the display, the hood does not respond to the buttons*.	The control panel may be frozen.	Disconnect the hood from the power supply for approx. 15 seconds and then switch it on again.
The display shows the sign of one of the speed levels and the hood does not react to the buttons*.	The control panel may be frozen.	Disconnect the hood from the power supply for approx. 15 seconds and then switch it on again.
The hood turbine switches off after 15min. of operation and the display blinks with, for instance „1“ (the number of the current speed level and a dot in the lower right corner of the display*).	The automatic timer of the control panel has been activated.	To deactivate the timer, press the plus sign for about 10 seconds or switch off the device.
Number „4“ on the display is blinking, and after 5 min. the speed level changes to 3*.	The hood is equipped with a turbo mode, which automatically changes to level 3 after 5 minutes of operation to save energy.	The turbo mode should only be used for intensive cooking.
The hood can only be operated using the control panel, it does not react to the remote control*.	The battery in the remote control is flat or the remote is too far from the device.	Replace the battery.
Low suction efficiency.	The filters may be dirty.	Wash or replace the anti-grease filter. Replace the carbon filter (if any).
One or more light bulbs are not lit.	Burnt halogen or LED bulb.	Replace the bulb in accordance with the user manual.
The hood generates excessive noise and vibration.	The reason may be incorrect installation of the hood to the wall or kitchen cabinet. Not all of the screws required were screwed in, or the screws were not tightened enough, leaving clearance.	The hood must be fixed to the wall or cabinet using the number of screws indicated by the manufacturer. After adjusting the position of the hood vertically and horizontally, tighten all the mounting screws.

\* applies to range hoods with touch control

If after following the above-mentioned guidelines the problem is still not solved, contact an authorised household appliance repair service. Do not try to repair the hood yourself. A list of authorised repair centers is provided on the warranty card and on the website.



## WARRANTY

Within the period of 2 years from the date of purchase of the product, GLOBALO undertakes to cover all repair costs for faults which are obviously caused by manufacturing defects. The warranty does not cover burnt bulbs, fuses and filters, as well as any damage due to faulty installation and ventilation system.

**In addition, the warranty does not apply in the following cases:**

- Application in the catering industry.
- Application for any other purposes than household use.
- Use of the device not in accordance with the operating instructions and its intended purpose.
- Circumstances beyond the control of the manufacturer, including, without limitation: uncontrolled power surge, flooding, obstruction of the ventilation duct.
- Apparent mechanical damage after installation of the device.



**CAUTION!**

- ANY PRODUCT WITH MECHANICAL DAMAGE, WHICH HAS NONETHELESS BEEN INSTALLED, WILL NOT BE REPLACED! BEFORE INSTALLATION OF THE DEVICE, UNPACK IT AND CAREFULLY INSPECT IT FOR ANY MISSING COMPONENTS OR DAMAGE. ANY VISIBLE EXTERNAL DAMAGE CLAIMED AFTER INSTALLATION IS EXCLUDED FROM THE WARRANTY.
- GLOBALO MAX SHALL NOT BE HELD LIABLE FOR DAMAGE CAUSED DIRECTLY OR INDIRECTLY BY PERSONS, ANIMALS OR OTHER OBJECTS AS A RESULT OF NON-COMPLIANCE WITH THE INSTRUCTIONS IN THIS MANUAL, IN PARTICULAR THOSE CONCERNING INSTALLATION, OPERATION AND MAINTENANCE OF THE DEVICE!

## **Inhaltsverzeichnis**

ALLGEMEINE SICHERHEITS- UND MONTAGEBEDINGUNGEN	44-45
UMWELTSCHUTZ	45
TECHNISCHE DATEN	46
MONTAGE UND BETRIEB	46-47
ABLUFTBETRIEB ODER UMLUFTBETRIEB	48
VORBEREITUNGEN ZUR INSTALLATION DER DUNSTABZUGSHAUBE	49
INSTALLATION DER DUNSTABZUGSHAUBE	50-54
KOHLEFILTER	54
AUSTAUSCH DER LED-LAMPE	55
ELEKTRISCHER ANSCHLUSS	55
REINIGUNG UND WARTUNG	55
FETTFILTER	55
STEUERUNG DER DUNSTABZUGSHAUBE	56-57
WAS IST BEI PROBLEMEN ZU TUN?	57
ENERGIEETIKETT	58
METHODEN ZUR REDUZIERUNG DER UMWELTEINWIRKUNG DES KOCHPROZESSES	58
KUNDENDIENST	59
LÖSUNG DER PROBLEME	60-61
INFORMATIONEN ÜBER DIE GARANTIE	62

Sehr verehrte Kunden,

Vielen Dank, dass Sie sich für unsere Marke entschieden haben, wir wünschen Ihnen viel Zufriedenheit bei Gebrauch der neuen Dunstabzugshaube. Wir möchten Sie darauf hinweisen, dass Produkte, die unsere Produktionswerke verlassen, gründlich auf Qualität und Sicherheit geprüft werden. Bevor sie das Gerät einbauen und dann nutzen, lesen Sie bitte diese Gebrauchs- und Montageanleitung sorgfältig durch und beachten Sie die darin enthaltenen Sicherheitsregeln. Wir empfehlen Ihnen auch, diese Gebrauchs- und Montageanleitung gut aufzubewahren, damit Sie jederzeit auf sie zugreifen können.

### GLOBALO-Team

Um Ihnen maximale Sicherheit bei Gebrauch des von Ihnen gekauften Gerätes zu gewährleisten, sind die wichtigsten Inhalte dieser Anleitung mit folgendem Symbol markiert:



**DAS „ACHTUNG“-SYMBOL DEUTET AUF MÖGLICHE GEFÄHRDUNGEN BEI GEBRAUCH DER DUNSTABZUGSHAUBE. FÜR IHRE SICHERHEIT SIND DIE MIT DIESEM SYMBOL GEKENNZEICHNETEN HINWEISE UNBEDINGT ZU BERÜCKSICHTIGEN!**

Hauptsitz der Firma

**GLOBALO**  
**Maków 10 Str.**  
**38-500 Sanok**  
**Polen**

Tel.: +48 13 49 27 560  
[www.globalo.pl](http://www.globalo.pl)  
[biuro@globalo.pl](mailto:biuro@globalo.pl)

**Kundendienst:**

Tel.: +48 13 49 27 560 App. 3  
Mobile: +48 609 055 660  
e-mail: [serwis@globalo.pl](mailto:serwis@globalo.pl)  
[www.globalo.pl/serwis/](http://www.globalo.pl/serwis/)

## ALLGEMEINE SICHERHEITS- UND MONTAGEBEDINGUNGEN

- Bewahren Sie diese Gebrauchsanleitung auf, um sie jederzeit nutzen zu können.
- Lesen Sie den Inhalt dieser Gebrauchsanleitung, die detaillierte Informationen zur Installation, Montage und Wartung der Dunstabzugshaube enthält.
- Die Dunstabzugshaube kann von der in Zeichnungen dieser Gebrauchsanleitung dargestellten Dunstabzugshaube abweichen, aber die Empfehlungen für Betrieb, Wartung und Montage bleiben jedoch unverändert.
- Nehmen Sie keine elektrischen oder mechanischen Veränderungen an der Dunstabzugshaube vor.
- Schließen Sie das Gerät nicht an das Stromnetz an, bevor die Installation abgeschlossen ist.
- Sämtliche Montage- und Wartungsarbeiten führen Sie mit Schutzhandschuhen durch.
- Verwenden Sie die Dunstabzugshaube nicht ohne einen ordnungsgemäß eingebauten Fettfilter.
- Bei einer Montage, die nicht nach dieser Gebrauchsanleitung erfolgt, kann es zu einem elektrischen Schlag kommen.
- Verwenden Sie keine offene Flamme unter der Dunstabzugshaube.
- Passen Sie bei fetthaltigen Gerichten auf, da überhitzte Speisen leicht Feuer fangen können.
- Die von der Dunstabzugshaube angesaugte Luft darf nicht in die Abgasleitung, über die bei der Verbrennung von Gas oder anderen Brennstoffen erzeugte Abgase abgeleitet werden, eingeleitet (dies gilt nicht für Dunstabzugshauben mit geschlossenem Kreislauf).
- Wenn Sie andere nichtelektrische Geräte in Ihrer Wohnung haben (z. B. Flüssigbrennstoffofen, Durchlaufheizkörper, Durchlaufwasserheizer), sorgen Sie für eine ausreichende Luftzufuhr im Raum.
- Ziehen Sie nicht am Netzkabel, um den Stecker aus der Steckdose zu ziehen.
- Das Netzkabel darf nicht heiße Oberfläche berühren.
- Schalten Sie das Gerät nicht ein, falls das Netzkabel beschädigt ist.
- Ein beschädigtes Netzkabel darf nur durch Hersteller, Kundendienst oder eine qualifizierte Fachkraft ersetzt werden.
- Die Dunstabzugshaube ist mindestens einmal im Monat oder alle 35 Betriebsstunden von innen und außen zu reinigen. Vor jeder Reinigung der Dunstabzugshaube ist die Stromversorgung immer zu unterbrechen (Netzstecker ziehen oder Sicherungen ausschalten).
- Kinder im Alter von zumindest 8 Jahren, Personen mit eingeschränkten körperlichen oder geistigen Fähigkeiten und unerfahrene Personen oder Personen mit mangelnden Kenntnissen des Gerätes dürfen das Gerät nur dann benutzen, wenn sie beaufsichtigt werden oder eine Einweisung über die sichere Benutzung des Gerätes für sie gewährleistet wird.

- Kinder dürfen nicht mit dem Gerät spielen.
- Reinigung und Wartung dürfen nicht von unbeaufsichtigten Kindern durchgeführt werden.



**ACHTUNG!**

DIE ZUGÄNLICHEN TEILE KÖNNEN WÄHREND DES HERDBETRIEBS HEISS SEIN. WENN SCHRAUBEN ODER BEFESTIGUNGSELEMENTE NICHT NACH VORGABEN DER GEBRAUCHS- UND MONTAGEANLEITUNG VERWENDET WERDEN, BESTEHT EINE STROMSCHLAGGEFAHR

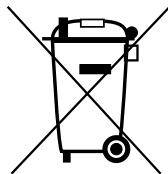
## UMWELTSCHUTZ

Das Gerät ist aus hochwertigen Materialien hergestellt, die wiederverwendet werden können.

Das auf dem Produkt sichtbare Symbol eines durchgestrichenen Abfallbehälters (**Abb. 1**) bedeutet, dass es nach der Richtlinie 2012/19/EG des Europäischen Parlaments und des Rates einer Abfallselektion zu entsorgen ist. Wenn das Symbol eines durchgestrichenen Abfallbehälters (**Abb. 2**) auf dem Produkt angebracht ist, bedeutet dies, dass das Produkt Batterien enthält, die nach der Richtlinie des Europäischen Parlaments und des Rates 2006/66/EG einer Abfallselektion zu entsorgen sind.

Diese Kennzeichnung weist darauf hin, dass elektrische und elektronische Geräte und Batterien (falls vorhanden) nach Ablauf ihrer Nutzungsdauer nicht zusammen mit anderen Haushaltsabfällen entsorgt werden dürfen. Der Nutzer ist verpflichtet, abgenutzte Geräte und Batterien (falls vorhanden) an Betreiber von Sammelstellen für elektrische und elektronische Geräte und Batterien zu übergeben. Die Betreiber von Abfallssammelstellen, darunter auch von lokalen Abfallssammelstellen, Geschäften und kommunalen Abfallssammelstellen, bilden ein geeignetes System für die Abgabe solcher Geräte und Batterien (falls vorhanden).

Eine richtige Entsorgung der abgenutzten Geräte und Batterien (falls vorhanden) trägt zur Vermeidung der für die menschliche Gesundheit und die Umwelt schädlichen Folgen, die daraus resultieren, dass in Geräten und Batterien gefährliche Komponenten vorhanden sein können und dass solche Geräte und Batterien nicht ordnungsgemäß gelagert und verarbeitet werden können. Ein Haushalt trägt wesentlich dazu bei, dass abgenutzte Geräte wieder verwendet – darunter auch recycled – werden. In dieser Phase werden Haltungen gestaltet, die darauf Einfluss haben, dass solch ein Gemeinwohl wie die saubere Umwelt eingehalten werden. Die Haushalte sind auch die meisten Nutzer der kleinen Geräte und ihre vernünftige Nutzung in dieser Phase hat einen Einfluss darauf, wie Sekundärrohstoffe zurückgewonnen werden. Bei unsachgemäßer Entsorgung dieses Produkts können Strafen nach nationalen Rechtsvorschriften verhängt werden.



**Abb. 1**



**Li-FeS2**

**Abb. 2**

## TECHNISCHE DATEN

Die in dieser Gebrauchsanleitung und auf den der Dunstabzugshaube beigelegten Etiketten genannten technischen Daten wurden aufgrund der nach den EU-Verordnungen Nr. 65/2014 und Nr. 66/2014 durchgeführten Messungen und Berechnungen ermittelt.

	VERTA ISOLA 90
<b>Spannung:</b>	220 – 240V
<b>Frequenz:</b>	~50 Hz
<b>Motorleistung:</b>	200 W
<b>Anzahl der Geschwindigkeitsstufen:</b>	3+1
<b>Beleuchtungsleistung:</b>	4x2 W
<b>Gesamtleistung:</b>	208 W
<b>Sicherheitsklasse:</b>	I
<b>Auslaufdurchmesser:</b>	Ø15 cm

## MONTAGE UND BETRIEB

Die Dunstabzugshaube ist zum Ansaugen von Dünsten während der Zubereitung der Gerichte vorgesehen.



### ACHTUNG!

- VERWENDEN SIE EINE DUNSTABZUGSLEITUNG, DIE SO KURZ WIE MÖGLICH IST.
- VERWENDEN SIE EINE DUNSTABZUGSLEITUNG, DIE MÖGLICHST GLATTE INNEN-OBERFLÄCHE HAT (ES WIRD NICHT EMPFOHLEN, SPIRO-ROHRE ANZUWENDEN).
- VERWENDEN SIE EINE DUNSTABZUGSLEITUNG, DIE MÖGLICHST WENIG BIEGUNGEN HAT (DIE BIEGEWINKEL DÜRFEN NICHT MEHR ALS 90 GRAD BETRAGEN).
- ES WIRD NICHT EMPFOHLEN; VON EINEM LEITUNGSDURCHMESSER IN EINEN ANDEREN ZU WECHSELN (VON EINEM HÖHEREN DURCHMESSER IN EINEN GERINGEREN DURCHMESSER; Z.B. VON EINEM LUFTAUSLAUF Ø15 CM IN EINEN LUFTAUSLAUF Ø12 CM).
- VERGEWISSEN SIE SICH, DASS IN RÄUMEN, WO EINE DUNSTABZUGSHAUBE EINGEBAUT WIRD, DIE ZULUFTÖFFNUNG ZUMINDEST SO GROSS WIE DER LUFTABZUG SELBST IST. DADURCH WIRD VERHINDERT, DASS EIN UNTERDRUCK ENSTEHET UND ES WIRD AUCH GEWÄHRLEISTET, DASS DIE DUNSTABZUGSHAUBE RICHTIG FUNKTIONIERT.
- SIND IN DEM JEWEILIGEN RAUM GERÄTE MIT OFFENER FLAMME VORHANDEN (Z.B. FEST- UND FLÜSSIGBRENNSTOFFÖFEN, KAMINE, DURCHLAUFWASSERHEIZER U. DGL.), SORGEN SIE DAFÜR, DAS AUSREICHEND FRISCHE LUFT IN DEN RAUM ZUGEFÜHRT WIRD

**ACHTUNG!**

VERWENDEN SIE SCHRAUBEN UND BEFESTIGUNGSELEMENTE GEMÄSS DER GEBRAUCHSANLEITUNG. ANDERNFALLS BESTEHT EINE STROMSCHLAGGEFAHR:

Bei der aufgehängten Dunstabzugshaube darf der Mindestabstand zwischen der Herdfläche (Gasherd, Elektroherd) und der am niedrigsten gelegenen Teil der Dunstabzugshaube (siehe Bild unten) nicht weniger als 40 cm bei den mit Strom und nicht weniger als 50 cm bei den mit Gas betriebenen Herden betragen. Ist in der Gebrauchsanleitung des jeweiligen Herdes ein Abstand angegeben, der höher als der hier genannter Abstand ist, berücksichtigen Sie solche Vorgaben.

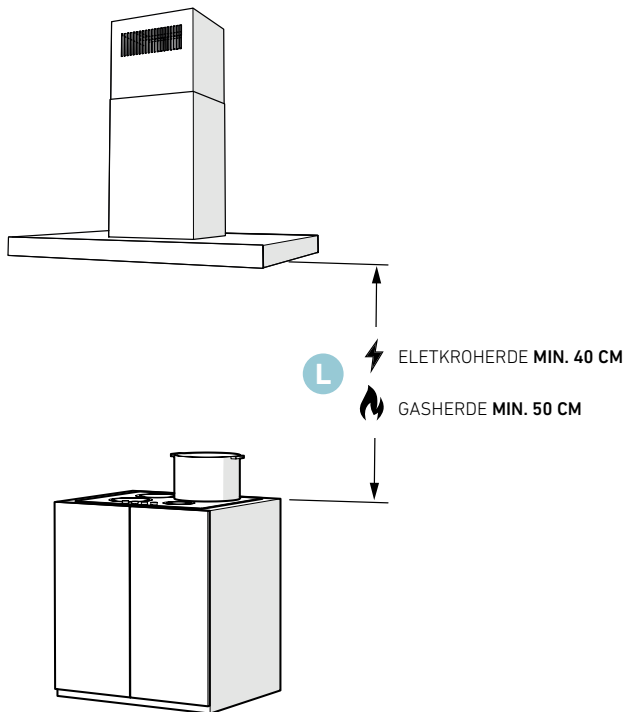


Abb. 3

Die Dunstabzugshaubemontage ist auf den Abbildungen (**Abb. 7 - Abb. 15**) dargestellt. Beachten Sie während der Montage allgemein geltende Vorschriften zur Luftableitung aus dem Raum.

## ABLUFTBETRIEB ODER UMLUFTBETRIEB

Beim Abluftbetrieb (**Abb. 4**) werden die Kochdünste über das Abluftrohr und das Abluftsystem nach draußen abgeleitet.

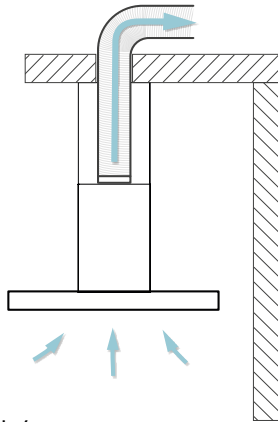


Abb. 4

Beim Umluftbetrieb werden die Kochdünste von Fettpartikeln und Gerüchen befreit und dem Küchenraum wieder zugeführt (**Abb. 5**). Damit die Gerüche durch die Dunstabzugshaube absorbiert werden, ist obligatorisch ein Aktivkohlefilter zu verwenden. Dieser Arbeitsmodus wird nur verwendet, wenn die Kochdünste nicht nach draußen abgeleitet werden können.

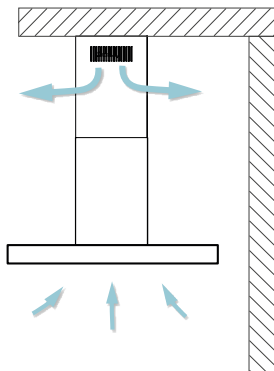


Abb. 5



## VORBEREITUNGEN ZUR INSTALLATION DER DUNSTABZUGSHAUBE

- Prüfen Sie, ob die Maße des gekauften Produktes an den Zieleinsatzort angepasst sind.
- Trennen und entfernen Sie (falls solch eine Möglichkeit besteht) die Geräte, die im Installationsbereich der Dunstabzugshaube vorhanden sind, um den Zugang zur Decke oder zur Wand, an der die Dunstabzugshaube installiert wird, zu ermöglichen. Ist es nicht möglich, sichern Sie entsprechend die in der Nähe der Installationsarbeiten vorhandenen Gegenstände.
- Prüfen Sie, ob in der Nähe der Dunstabzugshaubemontagezone eine Steckdose vorhanden ist und ob die Dunstabzugshaube an eine Lüftungsleitung, die Dünste nach außen ableitet, angeschlossen werden kann.
- Prüfen Sie, ob an denjenigen Stellen, wo Bohrungen durchzuführen sind, keine (elektrische, hydraulische u.dgl.) Installationsleitungen vorhanden sind.
- Halten Sie folgende Werkzeuge bereit: Zollstock, Bleistift, Bohrmaschine / Handschrauber, Bohrer, Schraubenzieher, Wasserwaage.



### ACHTUNG!

DIE WAHL DER DÜBEL UND SCHRAUBEN IST VOM MATERIAL DER DECKE ABHÄNGIG UND WIRD IMMER INDIVIDUELL VOM MONTEUR GETROFFEN.



### ACHTUNG!

MIT VORSICHT VORGEHEN: DIE DUNSTABZUGSHAUBE NICHT ANKRATZEN.

## VERTA ISOLA 90

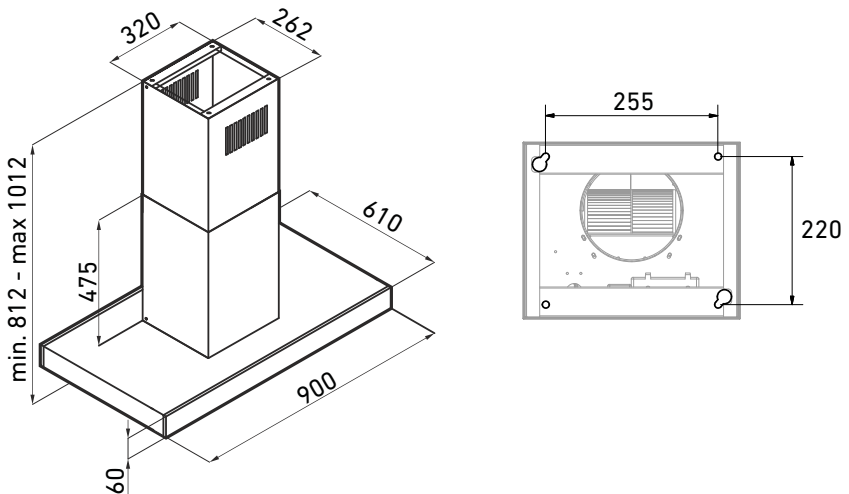


Abb. 6

## INSTALLATION DER DUNSTABZUGSHAUBE

1. Das obere Rohr vom Rahmen abschrauben

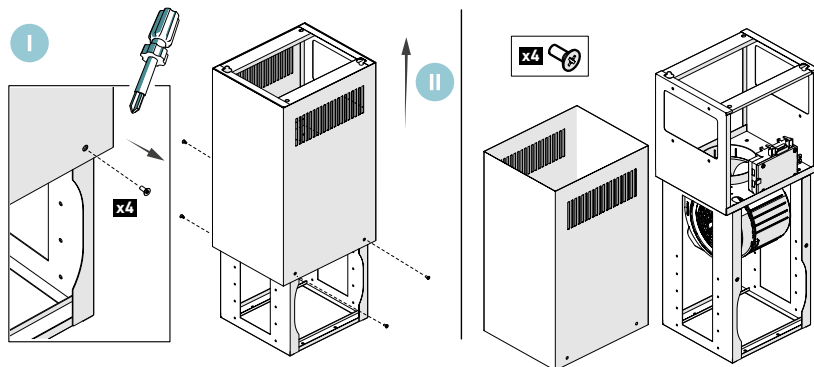


Abb. 7

2. Vier Löcher über dem Kochfeld bohren und vier Dübel und zwei Schrauben diagonal hineinstecken - so wie die Langlöcher im Rahmen. Die Schrauben eindrehen, 5 mm Abstand zwischen dem Schraubenkopf und der Decke lassen. Den Rahmen mit seinen Langlöchern auf die Schrauben auflegen und so drehen, dass die Schraubenköpfe in den schmalen Langlochteil gleiten - dadurch hängt der Rahmen vorläufig und die zwei weiteren Schrauben können eingedreht werden. Anschließend alle Schrauben anziehen.

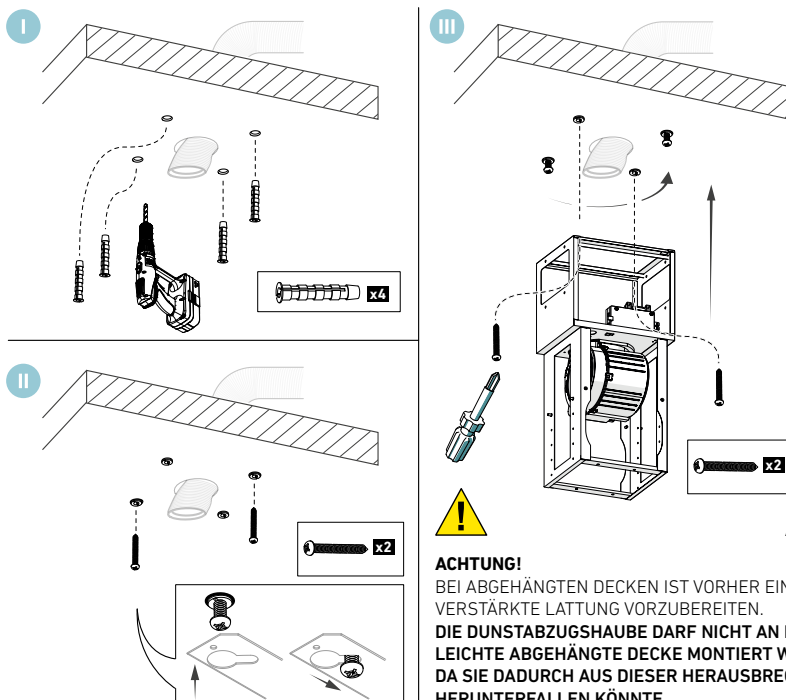


Abb. 8

### ACHTUNG!

BEI ABGEHÄNGTEN DECKEN IST VORHER EINE VERSTÄRKTE LATTUNG VORZUBEREITEN.  
DIE DUNSTABZUGSHAUBE DARF NICHT AN EINE ALLZU LEICHTE ABGEHÄNGTE DECKE MONTIERT WERDEN, DA SIE DADURCH AUS DIESER HERAUSBRECHEN UND HERUNTERFALLEN KÖNNTE.

3. Das Abluftrohr an das montierte Gehäuse der Dunstabzugshaube anbringen. Den Stromkabel ans Netz anschließen.

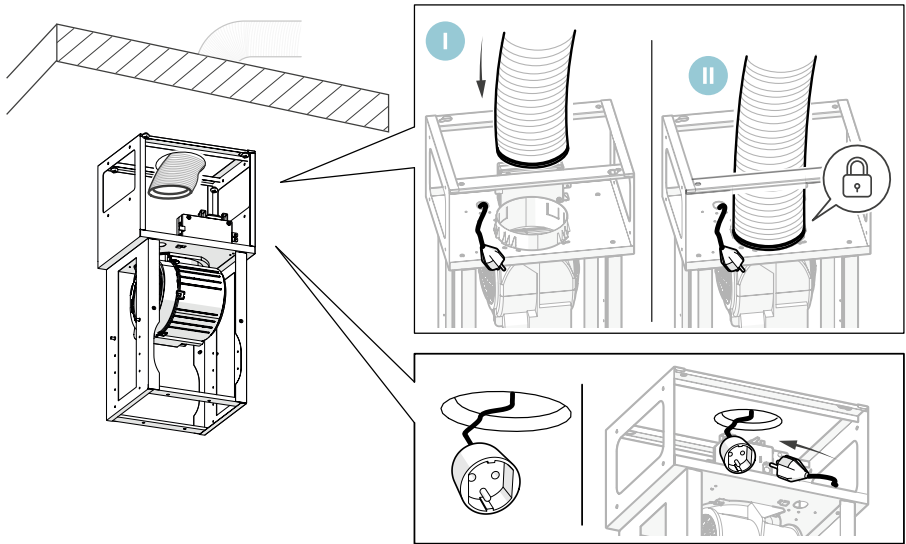


Abb. 9

4. Schrauben Sie die Blende mit vier Schrauben an das Motorgehäuse.

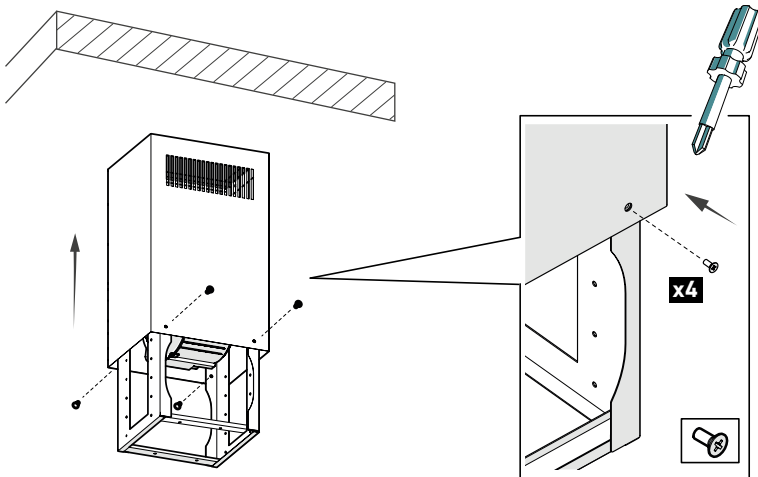


Abb. 10

5. Schieben Sie die Blende auf das Gehäuse mit dem Motor.

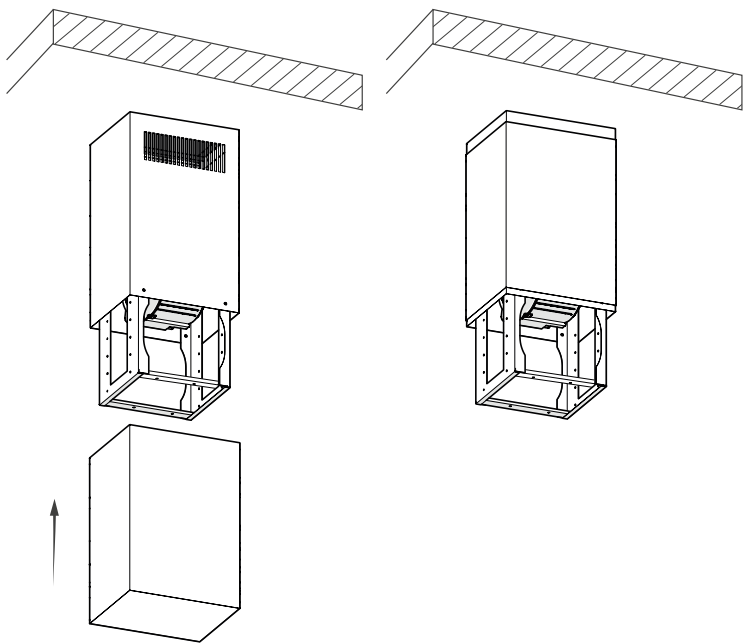


Abb. 11

6. Schrauben Sie die Haube in der gewünschten Höhe mit vier Schrauben an den Motorkörper. Schieben Sie dann die Haube ab.

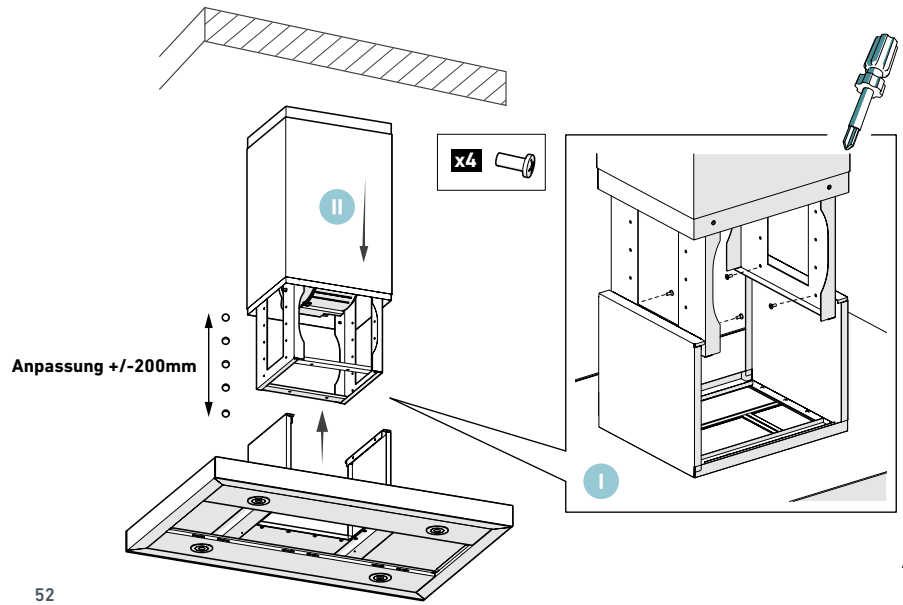


Abb. 12

7. Den Fettfilter aus der Dunstabzugshaube herausnehmen. Die Konnektoren für die Dunstabzugshaubensteuerung **A** und Beleuchtung **B** anschließen.

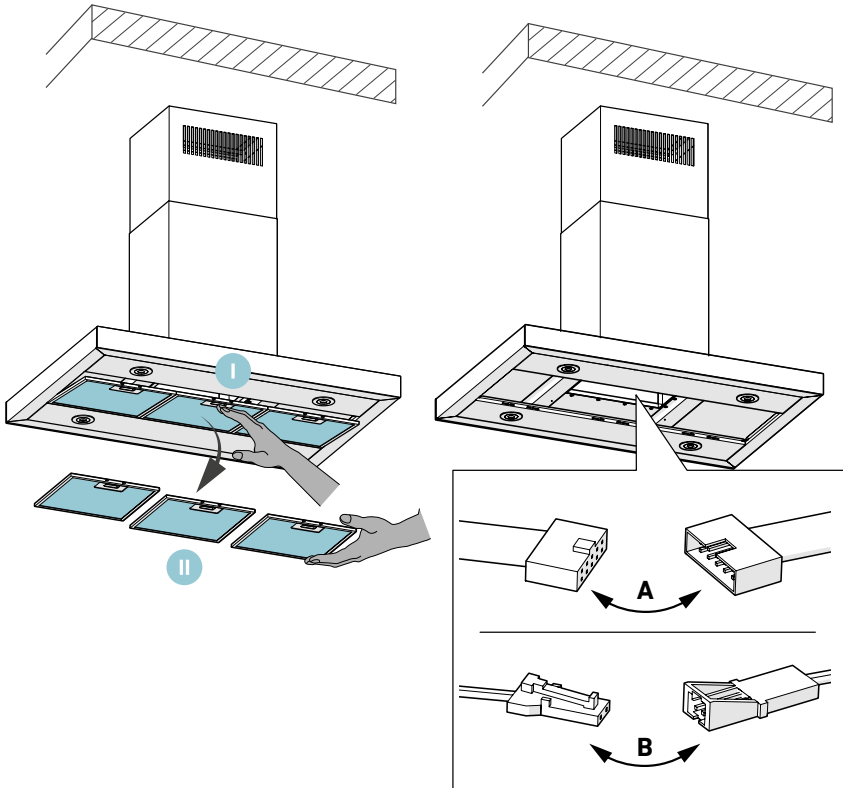


Abb. 13

8. Die angeschlossenen Leitungen im Kabelkasten im Gehäuse der Dunstabzugshaube verstauen.

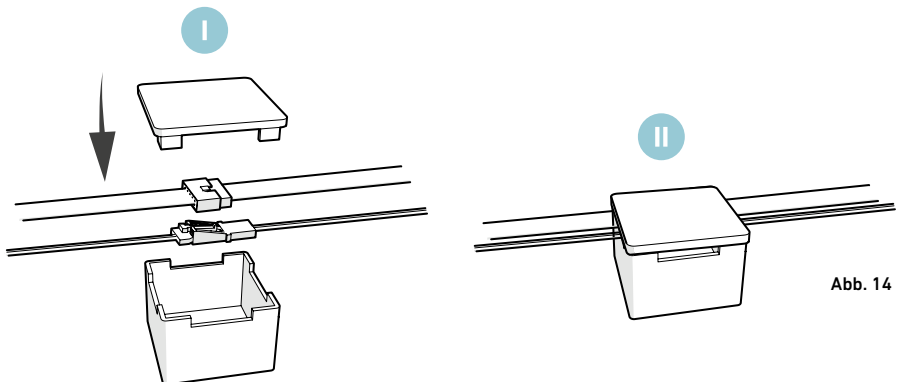


Abb. 14

9. Den Fettfilter anbringen und dessen Abdeckung schließen.

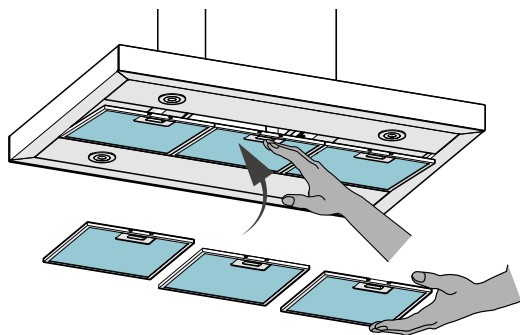


Abb. 15

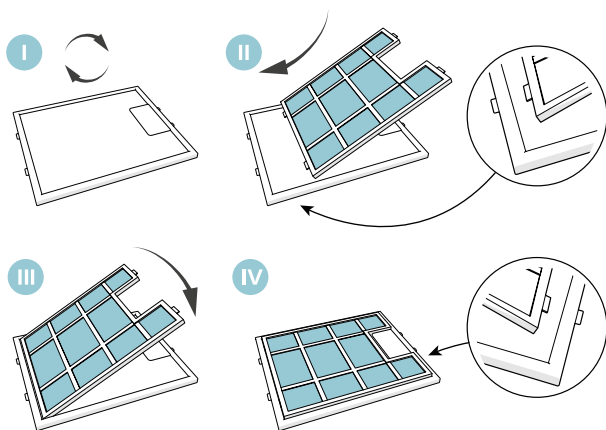


**ACHTUNG!**

NACH DEM ABSCHLUSS DER INSTALLATION ENTFERNEN SIE ALLE SCHUTZFOLIEN VON DER DUNSTABZUGSHAUBE UND IHREN BESTANDTEILEN (FILTER, ABDECKUNGEN USW.).

### KOHLEFILTER

Die Dunstabzugshaube kann mit einem Aktivkohlefilter ausgestattet sein. Dieser darf nur verwendet werden, wenn die Dunstabzugshaube an keine Abluftleitung angeschlossen ist. Den Filter auf dem Fettfilter platzieren wie in **Abb. 16** gezeigt. Der Aktivkohlefilter alle 3-6 Monate gewechselt werden.



**ACHTUNG!**

SPÜLEN SIE DEN KOHLEFILTER NICHT UND REGENERIEREN SIE ES AUCH NICHT.

**ANSCHLUSS DER DUNSTABZUGSHAUBE, DIE ALS EIN ABSORBER FUNKTIONIERT**

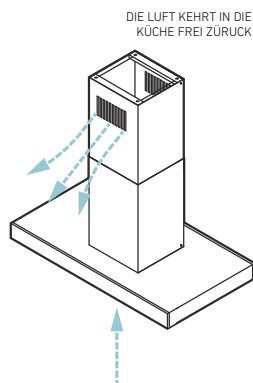
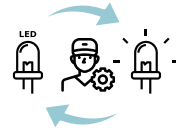


Abb. 16

## AUSTAUSCH DER LED-LAMPE

Austauschen der LED-Lampe nur von qualifiziertem Personal.



## ELEKTRISCHER ANSCHLUSS

Die Netzspannung muss derjenigen Spannung entsprechen, die auf einem im Innenteil der Dunstabzugshaube angebrachten Schild angegeben ist. Ist die Dunstabzugshaube mit einem Stecker ausgestattet, stecken Sie ihn in die Steckdose ein, die geltenden Vorschriften erfüllt und an einer leicht zugänglichen Stelle platziert ist, wie es zeigt ist in **Abb. 13**. Ist die Dunstabzugshaube mit keinem Stecker ausgestattet, beauftragen Sie mit der Installation der Dunstabzugshaube eine Person, die dazu entsprechend berechtigt ist (z.B. Elektriker).

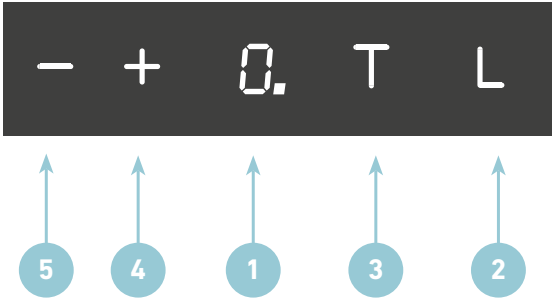
## REINIGUNG UND WARTUNG

Bevor Sie mit Wartungsarbeiten beginnen, ziehen Sie den Stecker aus der Steckdose heraus. Zur Reinigung der Dunstabzugshaube verwenden milde Reinigungsmittel. Verwenden Sie keine Schleifmittel. Reinigen Sie die Dunstabzugshaube zumindest einmal im Monat oder immer nach 35 Betriebsstunden. Zur Reinigung der Dunstabzugshaube **VERWENDEN SIE AUF KEINEN FALL REINIGUNGSMITTEL AUF ALKOHLOBASIS**. Die Satinteile (Inox) reinigen Sie mit den zu diesem Zweck vorgesehenen Präparaten wie z.B. BERNER.

## FETTFILTER

Die Dunstabzugshaube ist mit einem Aluminiumfilter ausgestattet, das die Fettpartikel, die beim Kochen erzeugt werden, teilweise zurückhält. Sie können das Filter manuell reinigen, indem Sie es 15 Minuten lang in ein mit Geschirrspülmittel vermisches Wasser (Temperatur: 40-50°C) eintauchen. Nach 15 Minuten beginnen Sie mit dem Abwaschen des Filters und dann spülen Sie das Filter genau aus. Bevor das Filter wieder in die Dunstabzugshaube eingebaut wird, muss es trocken sein. Sie können es auch in einer Geschirrspülmaschine waschen. Nach einer Reinigung können Sie eine leichte Entfärbung des Filters feststellen, das hat aber keine Einwirkung auf seine Eigenschaften. Ein Filter, welches nicht regelmäßig gereinigt wird, verringert die Leistung der Dunstabzugshaube und kann auch dazu beitragen, dass ein Brand entsteht.

## STEUERUNG DER DUNSTABZUGSHAUBE (TASTEN AUF DER DUNSTABZUGSHAUBE)



Die Dunstabzugshaube ist mit einer Touch-Sensor Steuerung mit Display und beleuchtetem Bedienfeld

### LED Anzeige

Die gewählte Geschwindigkeitsstufe (1,2,3,4) wird durch eine Geschwindigkeitsstufen Anzeige und durch eine Zahlenanzeige dargestellt **1** .

### Geschwindigkeitsregulierung

Durch Drücken der Minus-Taste „-“ **5** wird die Arbeitsgeschwindigkeit der Turbine heruntergeschaltet.

Durch Drücken der Plus-Taste „+“ **4** wird die Arbeitsgeschwindigkeit der Turbine höhergeschaltet.

### Ein- und Ausschalten des Abzugshaubenmotors

- Durch Drücken der Plus-Taste „+“ **4** wird der Motor eingeschaltet
- Durch Drücken der Minus-Taste „-“ **5** wird der Motor ausgeschaltet, wenn die Geschwindigkeit zuvor auf die Stufe (1) herabgesetzt wurde. Die Dunstabzugshaube wird ausgeschaltet und auf der Anzeige erscheint ein Punkt „•“ statt der Geschwindigkeitsstufenanzeige.

Falls der Motor ausgeschaltet ist, erscheint auf der Anzeige die Null „0“ nach dem Einschalten der Beleuchtung.

### Ein- und Ausschalten der Beleuchtung

- Um die Dunstabzugshaube einzuschalten, drücken Sie die „L“-Taste **2** . Erneutes Drücken schaltet die Beleuchtung aus.



### Timer (Zeitschalterfunktion zum Ausschalten der Abzugshaube nach vorgegebener Zeit)

**Aktivierung** Durch die Timer-Funktion kann die Turbine nach einer vorgegebenen Zeit ausgeschaltet werden. Durch Drücken der „T“-Taste **3** wird die Funktion eingeschaltet. Als nächster Schritt wird durch die „+“ und „-“ **4** **5** Tasten die Zeit gewählt, nach der die Abzugshaube abschaltet. Die Zeitintervalle sind je 10 Minuten gesetzt (1=10 Minuten.... 9=90 Minuten). Durch wiederholtes Drücken der „T“-Taste **3** wird die Zeiteinstellung bestätigt. Auf der Anzeige erscheint ein blinkender Punkt „•“.

**Deaktivierung** Zur Deaktivierung der aktiven Funktion wird die „T“-Taste **3** gedrückt.

## WAS IST BEI PROBLEMEN ZU TUN?

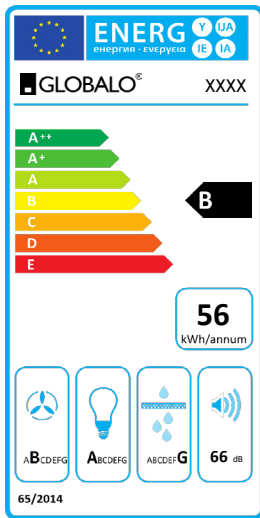
### Die Dunstabzugshaube funktioniert überhaupt nicht:

- Prüfen Sie, ob die Sicherung in der Hauselektr installation nicht ausgeschaltet wurde.
- Prüfen Sie, ob wegen hoher Temperatur die Motor-Thermosicherung nicht ausgeschaltet wurde. Zu diesem Zweck schalten Sie das Gerät aus und warten Sie ca. 20–30 Minuten ab, bis die Thermosicherung eine korrekte Temperatur erreicht und dann schalten Sie die Dunstabzugshaube wieder ein.
- Vergewissern Sie sich, dass der Netzstecker in der Steckdose steckt.
- Ziehen Sie den Netzstecker heraus, um das Gerät neu zu starten und somit den Ausgangszustand wieder zu erreichen. Warten Sie ca. 15–20 Sekunden ab, dann stecken Sie den Netzstecker wieder in die Steckdose ein. Alternativ können Sie auch eine entsprechende Sicherung für die oben genannte Zeit ausschalten und dann wieder einschalten

### Die Leistung ist nicht ausreichend / die Dunstabzugshaube funktioniert lauter als üblich:

- Prüfen Sie, ob der Durchmesser der Lüftungsleitung ausreichend groß ist und ob es nicht zu viele Knicke und spitze Winkel an der Lüftungsleitung vorhanden sind.
- Prüfen Sie, ob sich in dem Lüftungskanal die Rückzugklappe nicht festklemmt (falls eine solche Rückzugklappe optional eingebaut ist).
- Ist der Lüftungskanal mit einem Pendelgitter ausgestattet, entfernen Sie es.
- Vergewissern Sie sich, dass die Metallfilter sauber sind.
- Wechseln Sie das Filter mit Aktivkohle aus, falls es bereits mehr als 6 Monate lang eingesetzt wurde (nur im Betriebsmodus mit geschlossenem Kreislauf).
- Prüfen Sie, ob die aus der Küche abgeleitete Luftmenge durch ausreichende Frischluftmenge ausgeglichen wird (damit kein Unterdruck entsteht).
- Prüfen Sie, ob das Lüftungskamin nicht verstopft ist.
- Ein zu geringer atmosphärischer Druck an dem jeweiligen Tag kann auf eine reduzierte Leistung der Dunstabzugshaube einwirken. Prüfen Sie dann an einem anderen Tag wie die Dunstabzugshaube funktioniert.

## ENERGIEETIKETT



— Name/Marke des Lieferanten + Typenbezeichnung des Gerätes

— Energieeffizienzklasse der für den Hausgebrauch vorgesehenen Dunstabzugshaube

— Geschätzter jährlicher Stromverbrauch

— Fluidynamische Effizienz  
 Beleuchtungseffizienz  
 Fettabscheidegrad  
 Geräusch

Das oben abgebildete Energielabel dient nur als Beispiel. Bei jedem anderen Modell können die tatsächlichen Daten von den oben genannten abweichen.

## METHODEN ZUR REDUZIERUNG DER UMWELTEINWIRKUNG DES KOCHPROZESSES

- Um den Energieverbrauch zu reduzieren, kochen Sie immer in abgedecktem Geschirr.
- Halten Sie die Aluminiumfilter sauber (die zu empfehlende Betriebszeit eines Aluminiumfilters zwischen den Reinigungsvorgängen beträgt max. 35 Betriebsstunden der Dunstabzugshaube).
- Sorgen Sie dafür, dass Lüftungsleitungen nicht verstopft werden.
- Beim Kochen stellen Sie immer die minimale Drehgeschwindigkeit der Turbine ein: Dadurch wird es möglich, Dünste bei aktueller Kochintensität zu entfernen.

## KUNDENDIENST

Stellen Sie, trotz unserer sorgfältigen Qualitätskontrolle, Unregelmäßigkeiten im Betrieb des von Ihnen gekauften Gerätes fest, wenden Sie sich bitte an unsere Serviceabteilung, wo Sie jederzeit professionelle Hilfe bekommen können.




Das Servicepersonal steht für Sie von Montag bis Freitag von 9.00 Uhr bis 17.00 Uhr zur Verfügung: Tel.-Nr.: +48 13 49 27 560 App. 3 und Mobil: +48 609 055 660 oder E-Mail: [serwis@globalo.pl](mailto:serwis@globalo.pl).

Bevor sie den Kundendienst kontaktieren, notieren Sie sich folgende Daten des Gerätes:

**Modell:** \_\_\_\_\_

**Serien-Nr:** \_\_\_\_\_

Diese Informationen sind dem Datenschild zu entnehmen. Er ist im Inneren der Dunstabzugshaube vorhanden und ist zu sehen, nachdem Sie das Metallfilter ausbauen.

 <b>GLOBALO</b>	
<b>Modell</b>	<b>VERTA ISOLA 90</b>
<b>Motorleistung</b>	<b>200 W</b>
<b>Beleuchtungsleistung</b>	<b>4x2 W</b>
<b>Gesamtleistung</b>	<b>208 W</b>
<b>Spannung / Frequenz</b>	<b>220-240V/50Hz</b>
<b>Auslaufdurchmesser</b>	<b>Ø15 cm</b>
<b>Serien-Nr.</b>	<b>7350001</b>
<b>GLOBALO MAX</b> Ul. Maków 10 38-500 Sanok	 

Der oben gezeigte Datenschild gilt nur als Beispiel. In jedem anderen Modell können die tatsächlichen Daten von den oben dargestellten Daten abweichen (siehe: Datenschild im Inneren des Gerätes).

Eine Dunstabzugshaube kann zur Reparatur mit einem Formular auf der Webpage [www.globalo.pl/serwis/](http://www.globalo.pl/serwis/) angemeldet werden.

## LÖSUNG DER PROBLEME

Symptome	Ursachen	Reparaturmethoden
Während des Betriebs der Dunstabzugshaube erscheint ein blinkender „F“-Buchstabe auf dem Display*.	Nach 35 Betriebsstunden signalisiert die Dunstabzugshaube, dass es erforderlich ist, das Fettfilter zu reinigen oder auszuwechseln.	Betätigen Sie die „-“-Taste auf dem Touch-Display und halten Sie sie ca. 6 Sekunden lang gedrückt. Waschen Sie das Filter ab oder wechseln Sie es gegen ein neues Filter aus.
Auf dem Display wird nur das „-“-Zeichen angezeigt (Minus und Punkt in der unteren Ecke rechts). Die Dunstabzugshaube reagiert nicht auf Einschaltversuche*.	Das Touch-Display wurde gesperrt – das ist eine Funktion, die eine Reinigung der Dunstabzugshaube erleichtert.	Um das Touch-Display zu entsperren, ist die Schaltfläche mit einem Schaltersymbol zu betätigen und dann ca. 10 Sekunden lang gedrückt zu halten.
Auf dem Display erscheint kein Symbol, die Dunstabzugshaube reagiert nicht, wenn die Steuerungsschaltflächen betätigt werden*.	Voraussichtlich ist das Bedienfeld abgestürzt.	Die Dunstabzugshaube ist für ca. 15 Sekunden vom Netz zu trennen und dann wieder einzuschalten.
Auf dem Display wird eine der Drehgeschwindigkeitsstufen angezeigt, die Dunstabzugshaube reagiert nicht, wenn die Steuerungsschaltflächen betätigt werden*.	Voraussichtlich ist das Bedienfeld abgestürzt.	Die Dunstabzugshaube ist für ca. 15 Sekunden vom Netz zu trennen und dann wieder einzuschalten.
Die Dunstabzugshaubeturbine schaltet nach 15 Minuten Betrieb aus, auf dem Display blinkt z.B. „1.“ (die Nummer der aktuellen Drehgeschwindigkeitsstufe und ein Punkt in der rechten Ecke des Displays)*.	Es wurde die automatische Zeitschaltuhr im Bedienfeld aktiviert.	Um die Zeitschaltuhr zu deaktivieren, ist die Schaltfläche mit einem Plusymbol zu betätigen und dann ca. 10 Sekunden lang gedrückt zu halten oder die Dunstabzugshaube ist auszuschalten.
Bei der vierten Drehgeschwindigkeitsstufe blinkt die Ziffer „4“ auf dem Display, nach 5 Minuten wechselt das Gerät von der vierten in die dritte Drehgeschwindigkeitsstufe*.	Die Dunstabzugshaube ist mit dem Turbomodus ausgestattet, der nach 5 Minuten die aktuelle Drehgeschwindigkeitsstufe in die dritte Drehgeschwindigkeitsstufe automatisch umschaltet, um die Energie zu sparen.	Der Turbomodus ist nur beim intensiven Kochen zu benutzen.
Die Dunstabzugshaube kann nur über das Bedienfeld bedient werden, sie reagiert nicht auf Befehle von der Fernbedienung*.	Die Batterie in der Fernbedienung ist leer oder die Entfernung von der Dunstabzugshaube zu groß ist.	Die Batterie ist gegen eine neue auszuwechseln.
Die Dünste werden durch die Dunstabzugshaube zu schwach angesaugt.	Voraussichtliche Ursache sind verunreinigte Filter.	Das Fettfilter ist abzuwaschen oder gegen eine neues auszuwechseln. Das Kohlefilter (falls vorhanden) ist gegen ein neues auszuwechseln.
Ein oder mehrere Leuchtpunkte leuchten nicht.	Halogenlampe / LED-Diode durchgebrannt.	Die Lampe ist gegen eine neue auszuwechseln, das Symbol der Lampe muss dem in der Gebrauchsanleitung der Dunstabzugshaube angegebenen Symbol entsprechen.
Dunstabzugshaube generiert zu viel Lärm und zu viele Vibrationen.	Die Ursache kann an einer unsachgemäßen Montage der Dunstabzugshaube an der Wand oder am Küchenschrank liegen. Nicht alle vorgesehenen Bohrschrauben wurden eingesetzt oder angezogen, wodurch ein Spiel entstanden ist.	Die Dunstabzugshaube muss an der Wand oder am Küchenschrank montiert werden, wobei alle durch den Hersteller vorgesehenen Befestigungspunkte zu berücksichtigen sind. Nachdem die vertikale und horizontale Lage der Dunstabzugshaube justiert ist, sind alle Montageschrauben festzuziehen.

\* Betrifft Dunstabzugshauben mit Touchsteuerung.

Wenn die oben genannten Empfehlungen nicht ermöglichen, das jeweilige Problem zu lösen, ist ein autorisierter Kundendienst für Haushaltsgeräte zu kontaktieren. Der Benutzer der Dunstabzugshaube ist unter keinen Umständen berechtigt, Reparaturen selbst vorzunehmen. Eine Liste der Servicestellen finden Sie auf der Garantiekarte und auf der Website

## INFORMATIONEN ÜBER DIE GARANTIE

In einem Zeitraum von 2 Jahren ab Verkaufsdatum des Produkts übernimmt GLOBALO alle Kosten für die Reparatur von Fehlern, die eindeutig auf Herstellungsfehler zurückzuführen sind. Ausgeschlossen von der Garantie sind Glühbirnen, Sicherungen und Filter sowie alle Arten von Schäden, die durch unsachgemäße Montage und mangelhafte Belüftungsinstallation verursacht werden.

### Die Garantie wird in folgenden Fällen nicht erteilt:

- Anwendung des Gerätes in Gastronomieeinrichtungen.
- Anwendung des Gerätes in einem anderen Ort als ein Haushalt.
- Anwendung des Gerätes nicht gemäß der Gebrauchsanleitung oder nicht bestimmungsgemäß.
- Im Falle von Zufallsereignissen wie: unkontrollierter Stromanstieg, Übergießen mit Wasser, Verstopfung einer Lüftungsleitung.
- Entstehung von sichtbaren Beschädigungen nach Montage des Gerätes.



### ACHTUNG!

- WAREN MIT MECHANISCHEN SCHÄDEN, DIE DENNOCH INSTALLIERT WURDEN, WERDEN NICHT AUSGETAUSCHT! VOR MONTAGE DER DUNSTABZUGSHAUBE IST SIE AUSZUPACKEN, DIE OBERFLÄCHE GENAU ZU ÜBERPRÜFEN UND DIE AUSSTATTUNG AUF VOLLSTÄNDIGKEIT ZU PRÜFEN, UM EVENTUELLE SCHÄDEN ZU IDENTIFIZIEREN. GEWÄHRLEISTUNGSANSPRÜCHE; DIE SICH AUF SICHTBARE ÄUSSERE SCHÄDEN BEZIEHEN, DIE NACH MONTAGE BEANSTANDET WERDEN, SIND AUCH AUSGESCHLOSSEN.
- GLOBALO MAX ÜBERNIMMT KEINE HAFTUNG FÜR SCHÄDEN, DIE DIREKT ODER INDIREKT DURCH MENSCHEN, TIERE ODER ANDERE GEGENSTÄNDE INFOLGE DER NICHTBEACHTUNG DER IN DIESER GEBRAUCHSANLEITUNG GENANNTE HINWEISE, INSBESONDERE DERJENIGEN, DIE SICH AUF INSTALLATION, BETRIEB UND WARTUNG DES GERÄTES BEZIEHEN, VERURSACHT WERDEN!







Centrala Firmy / Company Headquarters / Hauptsitz der Firma:

**GLOBALO**

**ul. Maków 10**

**38-500 Sanok**

**Polska / Poland / Polen**

Tel.: +48 13 49 27 560

[www.globalo.pl](http://www.globalo.pl)

e-mail: [biuro@globalo.pl](mailto:biuro@globalo.pl)

**Serwis / Service / Kundendienst:**

Tel.: +48 13 49 27 560 wew. 3

Kom.: +48 609 055 660

e-mail: [serwis@globalo.pl](mailto:serwis@globalo.pl)

[www.globalo.pl/serwis/](http://www.globalo.pl/serwis/)

