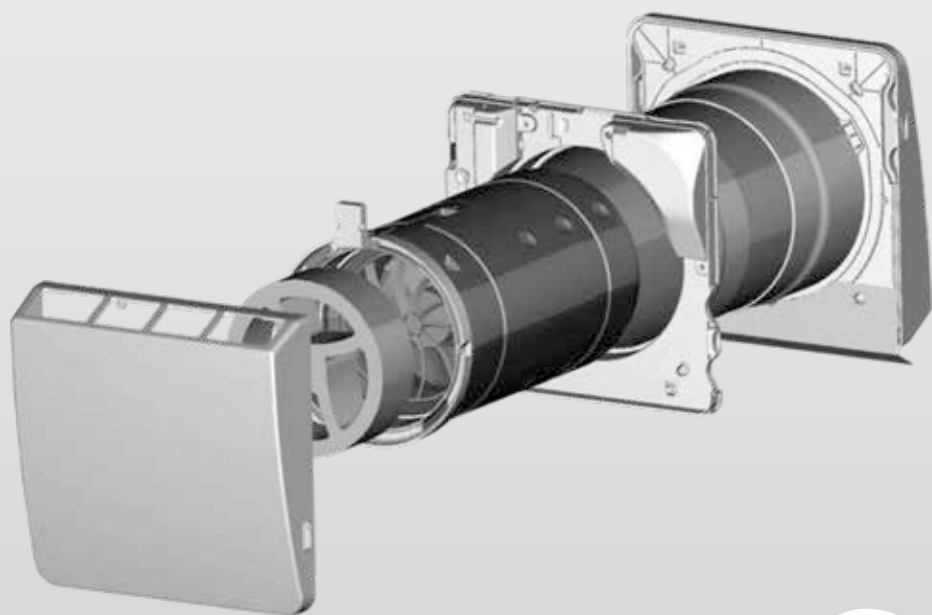


# MARLEY AIR 4.0

Wymiennik ciepła z przepływem  
świeżego powietrza



MADE IN  
GERMANY

**Instrukcja obsługi i montażu**

**Przed rozpoczęciem instalacji przeczytać niniejszą instrukcję.**

#### **Wskazówki ostrzegawcze:**

**Uwaga!** Wszelkie prace należy wykonywać w stanie beznapięciowym. Podłączenie do instalacji elektrycznej może przeprowadzić tylko upoważniony specjalista, zgodnie z obowiązującymi przepisami. Napięcie i częstotliwość zasilania elektrycznego muszą być zgodne z danymi urządzenia. W instalacji należy przewidzieć urządzenie odłączające wszystkie bieguny od sieci o rozwarości zestyków co najmniej 3 mm. Instalację w pomieszczeniach wilgotnych należy wykonać zgodnie z normą DIN/VDE 0100 T701.

**Uwaga!** Dzieci w wieku od ośmiu lat oraz osoby o ograniczonej sprawności fizycznej, sensorycznej lub intelektualnej, a także nie posiadające odpowiedniego doświadczenia i wiedzy mogą obsługiwać urządzenie wyłącznie pod nadzorem lub jeżeli zostały poinstruowane o sposobie bezpiecznego użytkowania urządzenia i zrozumiły zagrożenia związane z jego użytkowaniem. Dzieci nie mogą się bawić urządzeniem. Czyszczenia ani konserwacji urządzenia w zakresie wykonywanym przez użytkownika nie wolno powierzać dzieciom bez nadzoru.

Przy eksploatacji paleniska zależnego od powietrza w pomieszczeniu w planowanym miejscu ustawienia urządzenia trzeba zwrócić uwagę na zapewnienie dostatecznego nawiewu, szczególnie w przypadku okrycia budynku nieprzepuszczającego powietrza.

**Proszę zwrócić uwagę!** Należy przestrzegać obowiązujących przepisów dotyczących wspólnej eksploatacji paleniska (term gazowych, kominków, okapów kuchennych itd.) i systemów kontrolowanego wietrzenia i przewietrzania. W przypadku pytań należy zwrócić się do właściwego okręgowego zakładu kominiarskiego.

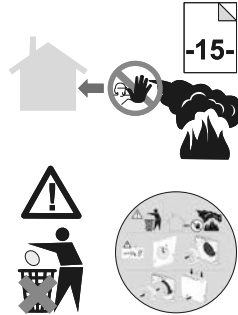
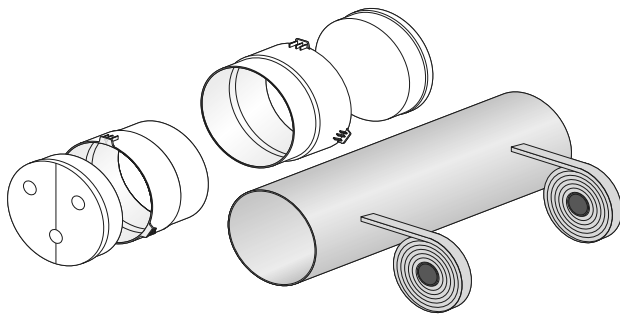
#### **Wskazówki ogólne:**

- Minimalny odstęp między urządzeniami: 1 m
- Maksymalny odstęp między urządzeniami w parze: 10 m
- Maks. jedna ściana działowa o grubości 15 cm
- Aby zapobiec manipulacjom i uszkodzeniom, urządzenie należy zainstalować na wysokości co najmniej 2,30 m nad ziemią (w przypadku instalacji zewnętrznej).

#### **Dane techniczne \* Marley Air 4.0**

<b>Klasa ochrony/ stopień ochrony</b>	II/IP20 wewnątrz, II/IP22 na zewnątrz
<b>Napięcie sieci</b>	230V ~ 50 Hz
<b>Silnik</b>	24 V DC, na łożyskach kulkowych
<b>Pobór mocy</b>	2/3/5 Watt
<b>Wydajność powietrza</b>	19/35/50 m <sup>3</sup> /h
<b>Współczynnik odzysku ciepła</b>	max. 80 %
<b>Cisnienie akustyczne (3 m)</b>	15/23/31 dB(A)
<b>Zewnętrzna izolacyjność akustyczna</b>	38 dB
<b>Moc nadawania</b>	-9,51 – -9,55 ERP (dBm)
<b>Częstotliwość</b>	433 – 434 MHz
<b>Bateria</b>	CR2025

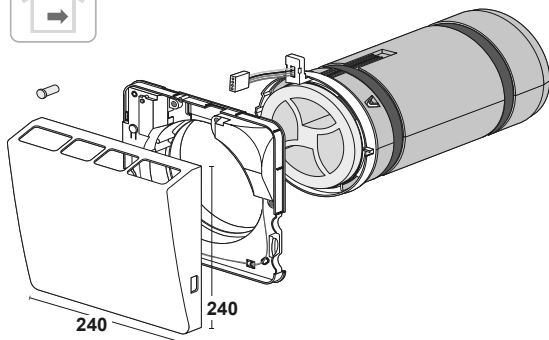
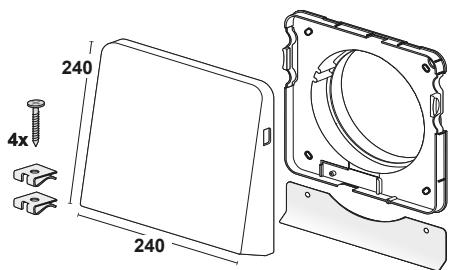
\* Zmiany techniczne zastrzeżone. Dane dotyczące urządzenia.



-15-



[mm]



1



$\varnothing 182$

300 - 500

$2^\circ$



1a

$\geq 800$

$\geq 300$



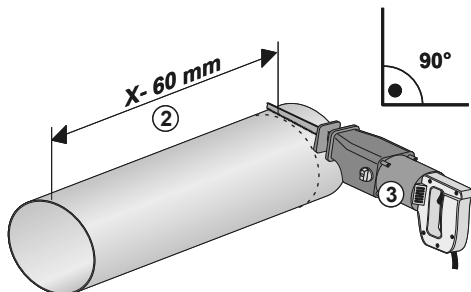
2



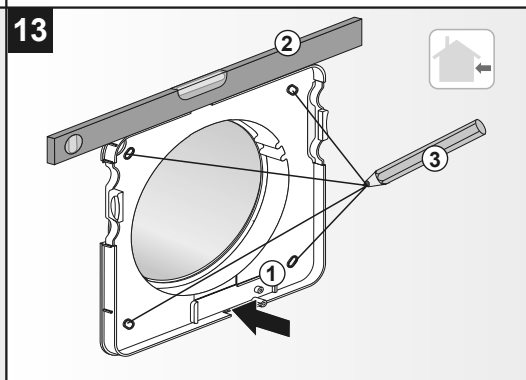
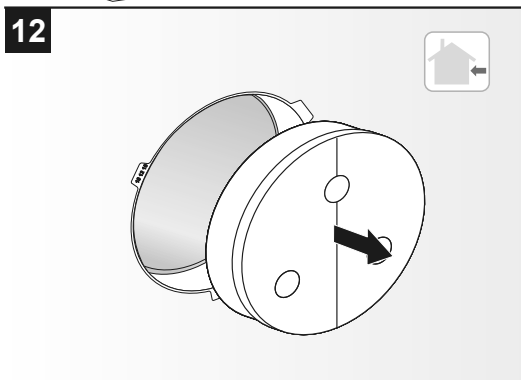
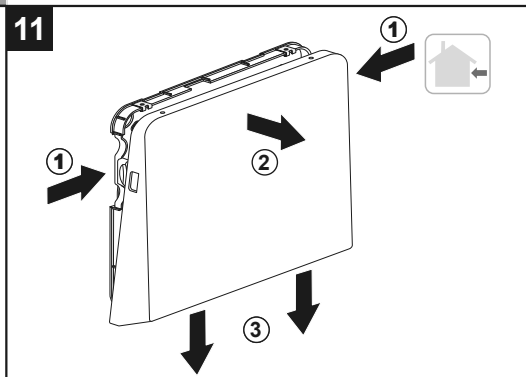
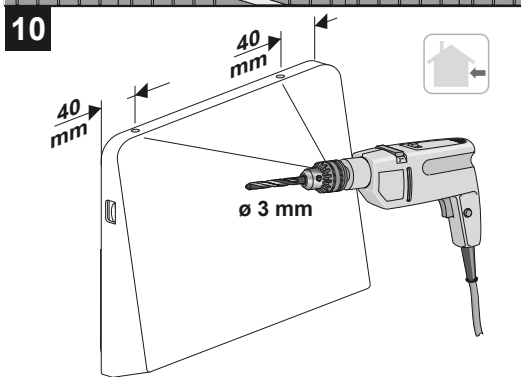
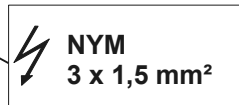
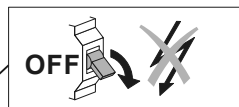
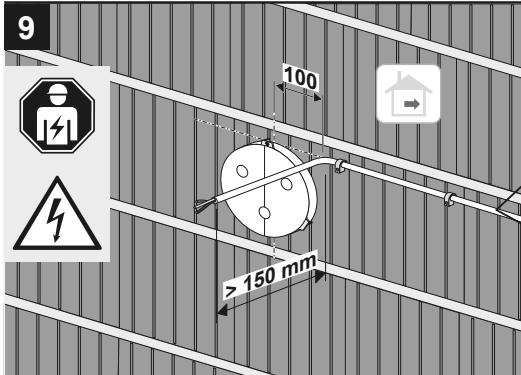
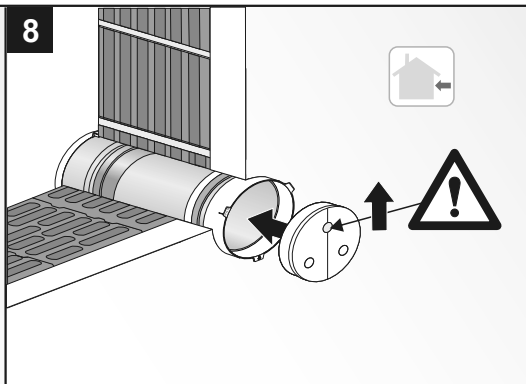
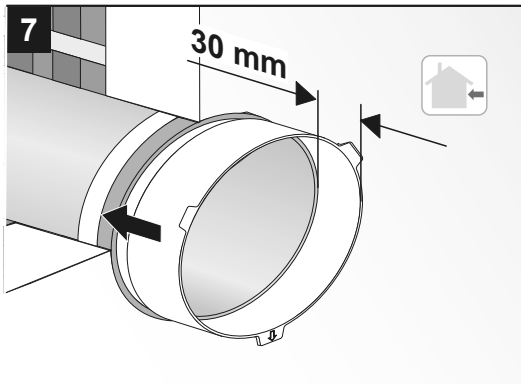
①



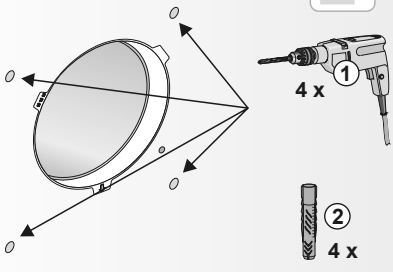
X = \_\_\_\_\_ mm



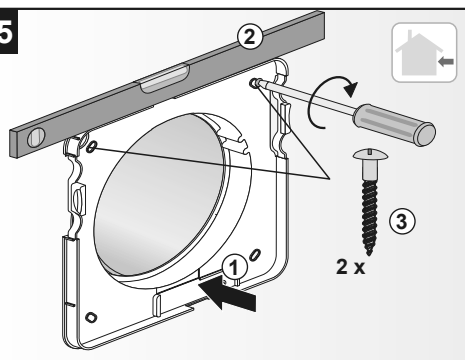




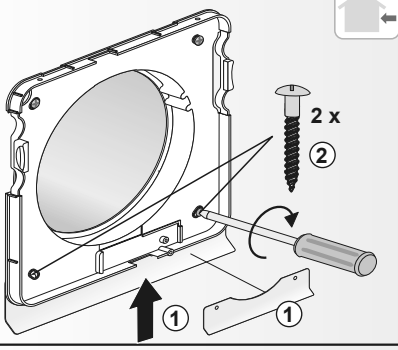
14



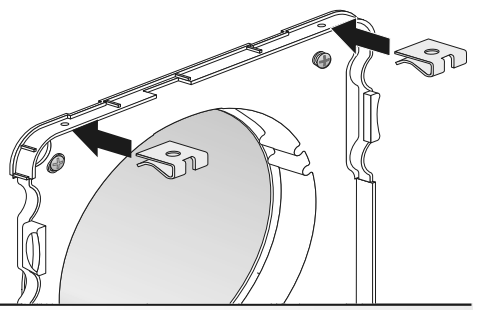
15



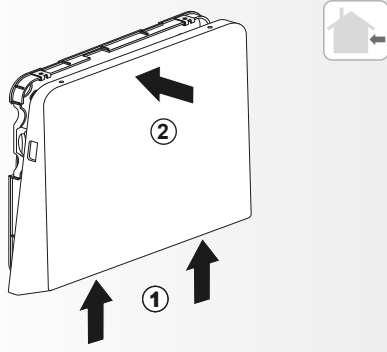
16



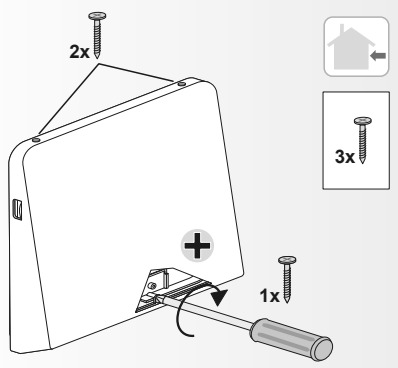
17



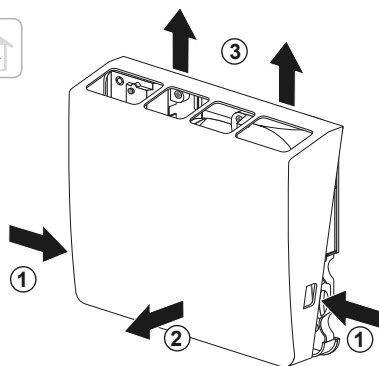
18



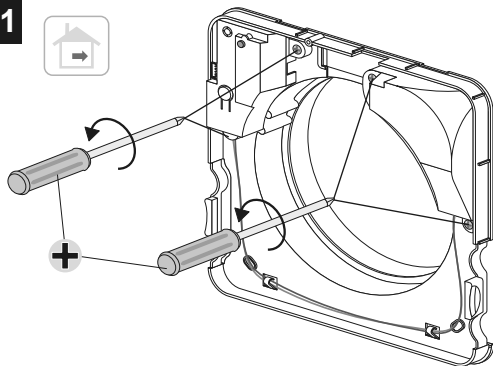
19



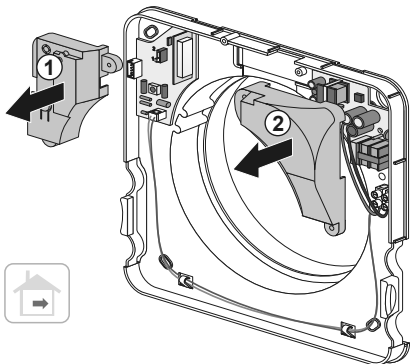
20



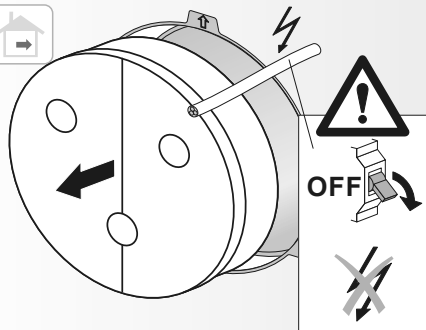
21



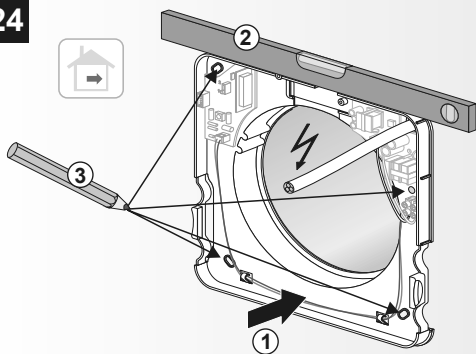
22



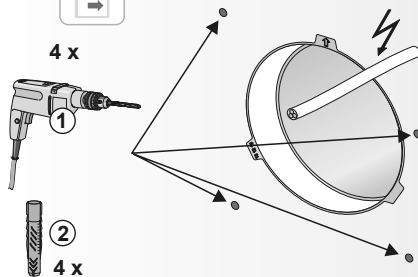
23



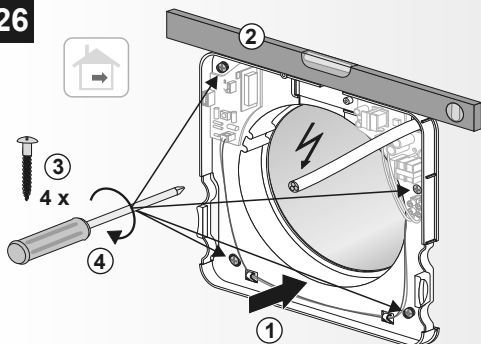
24



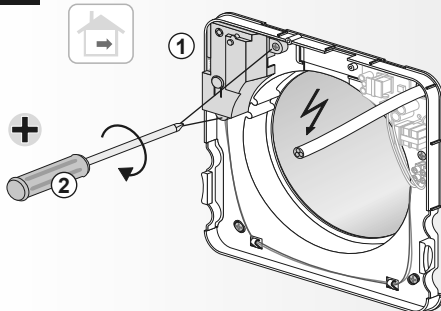
25



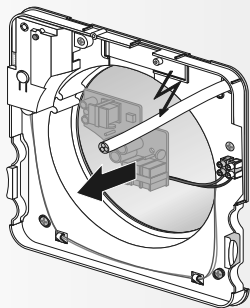
26



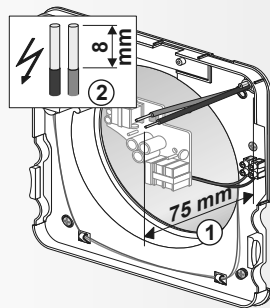
27



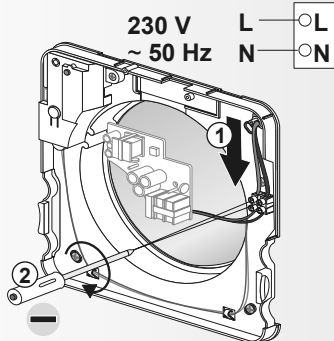
28



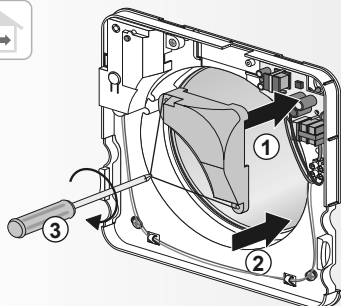
29



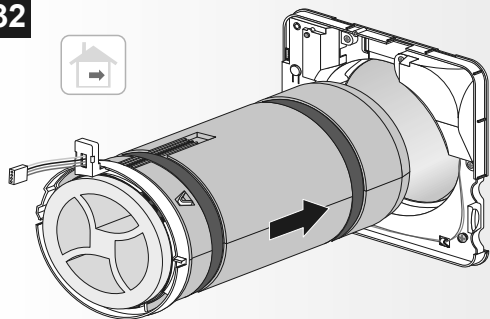
30



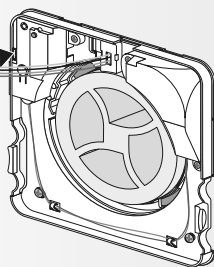
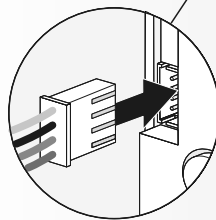
31



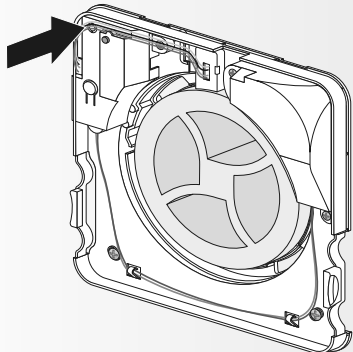
32



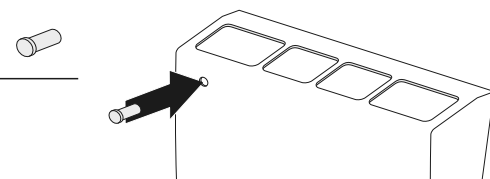
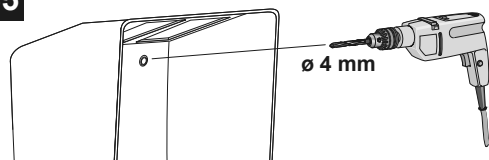
33



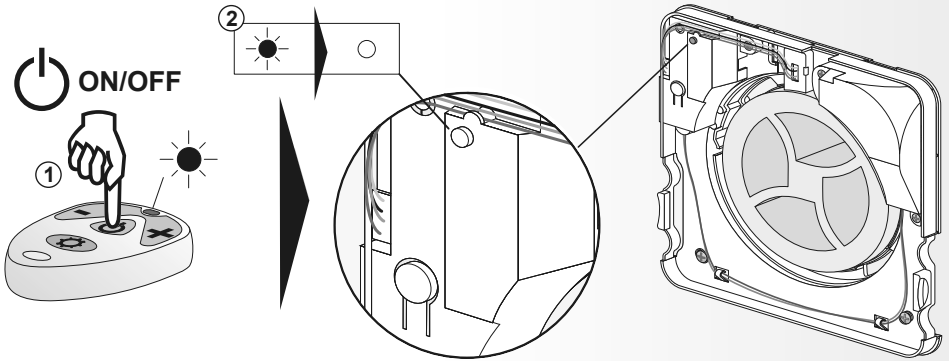
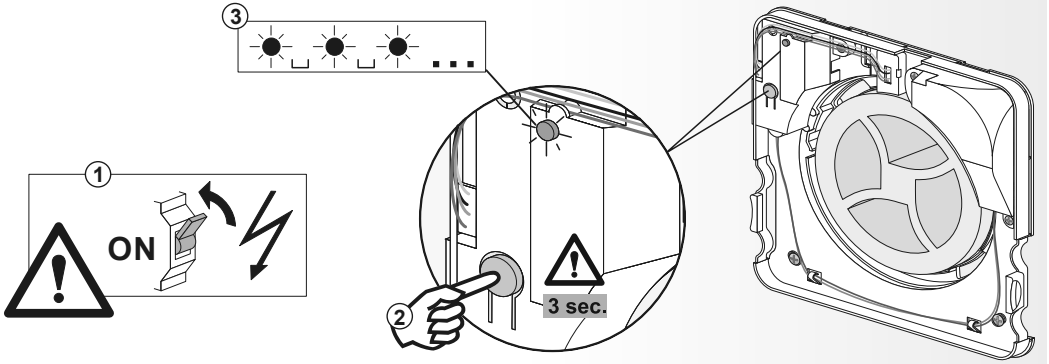
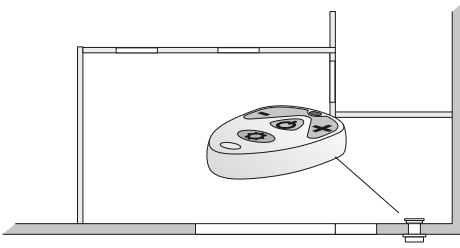
34



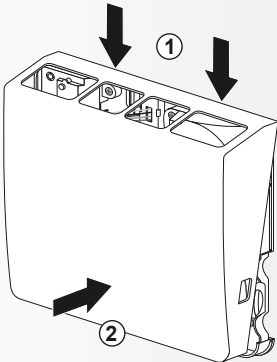
35



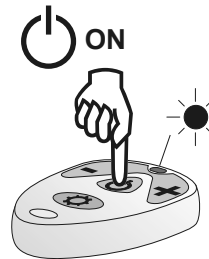


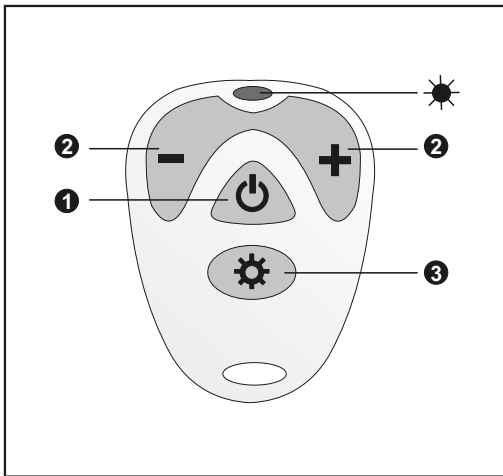


37a



37b





### Pilot zdalnego sterowania – opis

#### 1 Przełącznik Wł./WYł.

Aby szczelnie zamknąć urządzenie, należy umieścić folię uszczelniającą znajdującą się po wewnętrznej stronie blendy wewnętrznej pomiędzy elementem wyciszającym a filtrem. (patrz **Katastrophenfall**).

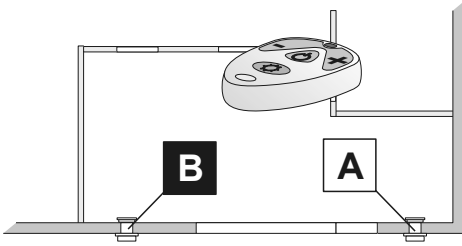
#### 2 Przełącznik -/+

- Niski stopień wentylacji (-) 50/35/19 m<sup>3</sup>/h
- Wysoki stopień wentylacji (+) 19/35/50 m<sup>3</sup>/h

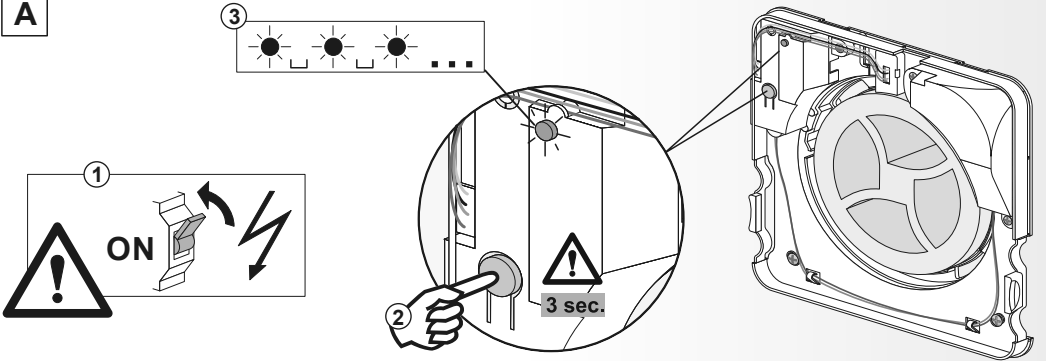
#### 3 Tryb letni

BW trybie letnim wymiennik ciepła świeżego powietrza przełącza się na stopień I, kierunek obrotów pozostaje niezmienny. Od tej chwili powietrze z pomieszczenia jest w trybie ciągłym transportowane na zewnątrz.

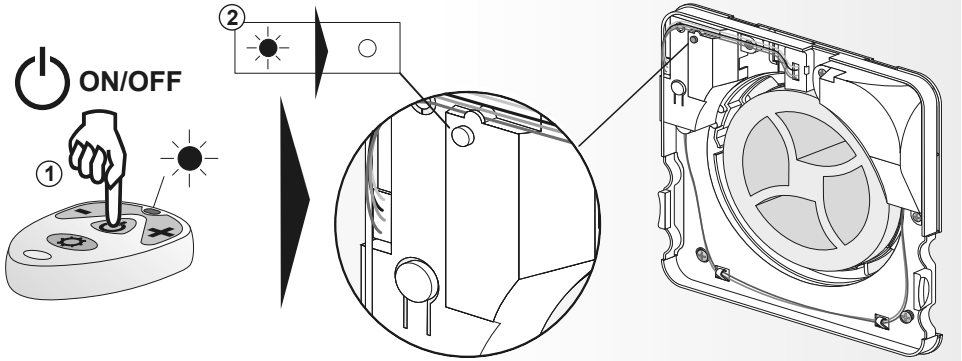
W trybie dialogu oba urządzenia przełączają się na stopień I, przy czym jedno urządzenie transportuje powietrze z pomieszczenia na zewnątrz, a drugie tłoczy świeże powietrze do pomieszczenia i w tym trybie kierunek obrotów również pozostaje niezmienny. Naciśnięcie przycisku +/- kończy pracę w trybie letnim, a wymiennik/i ciepła świeżego powietrza przełącza/ją się ponownie do pracy w trybie „normalnym”.



A

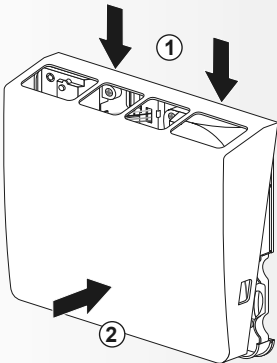


A

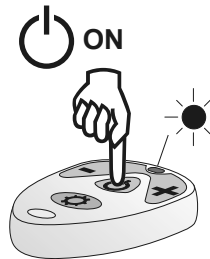


39a

A

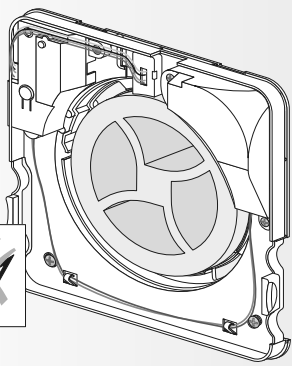


39b



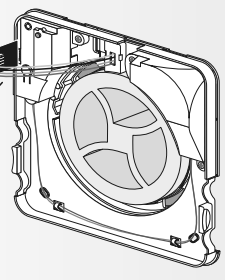
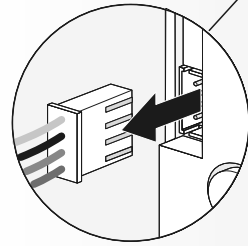
40

B



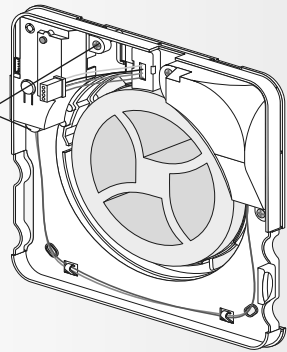
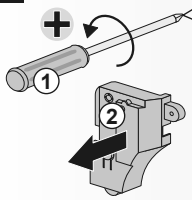
41

B



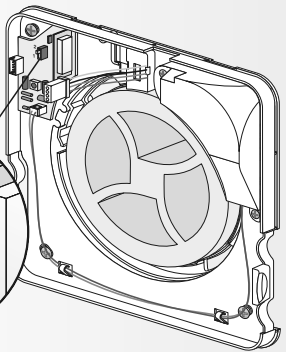
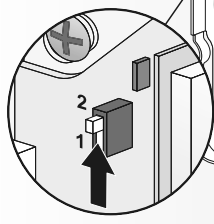
42

B



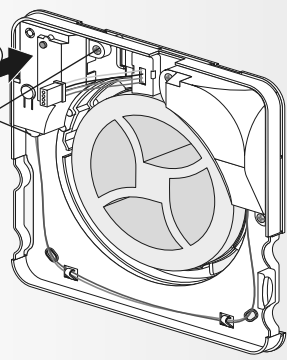
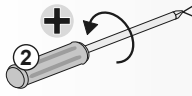
43

B



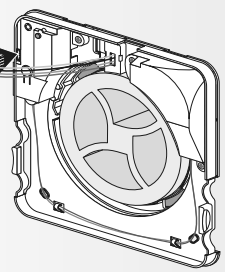
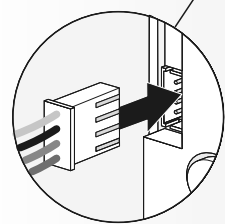
44

B



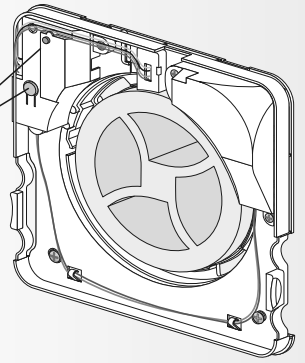
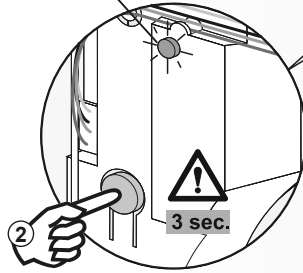
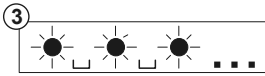
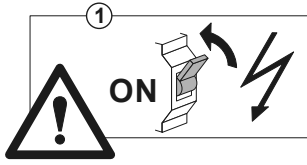
45

B

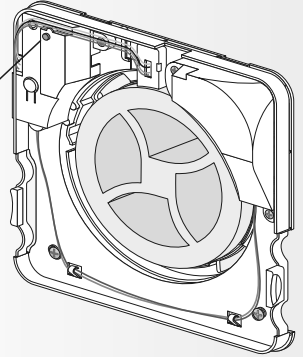
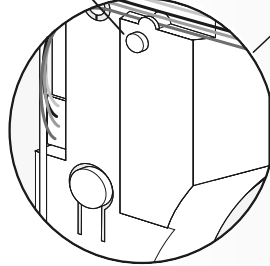
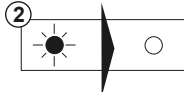
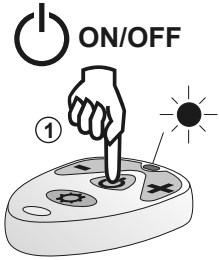


46

B

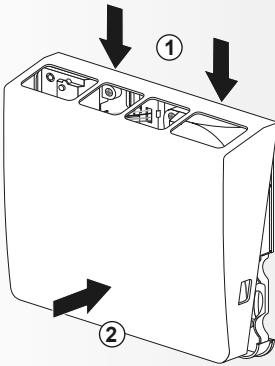


B

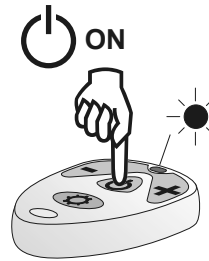


47a

B



47b



**1 - 6 Półroczne okresy konserwacyjne /  
serwisowe**

- 1 - 18**
- Automatyczne wskazanie konserwacji stałym światłem
  - Naciśnięcie przycisku sterującego kwituje przeprowadzenie konserwacji

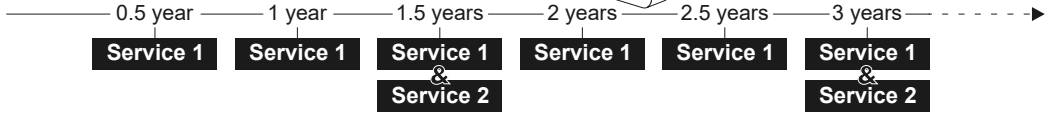
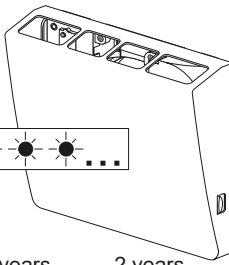
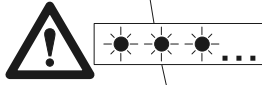
**19 Części zamienne i akcesoria**

- 534725 = Płyta sterująca  
534732 = Płyta transformatora  
534794 = Silnik  
535326 = Pilot zdalnego sterowania  
701039 = Zestaw filtrów do pomieszczeń G3 (6x)  
701114 = Element wyciszający Ø 145 x 48 mm

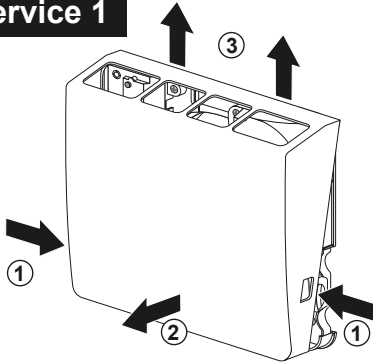


[www.marley-shop.de](http://www.marley-shop.de)

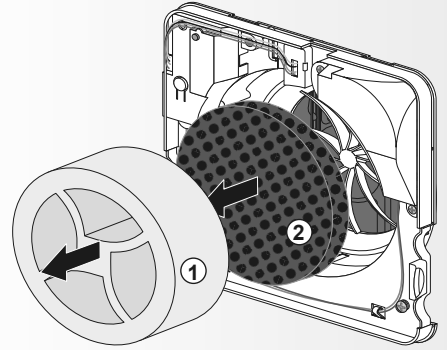
1



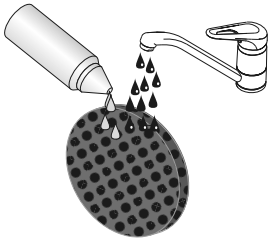
1 Service 1



2

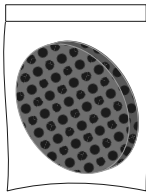


3a

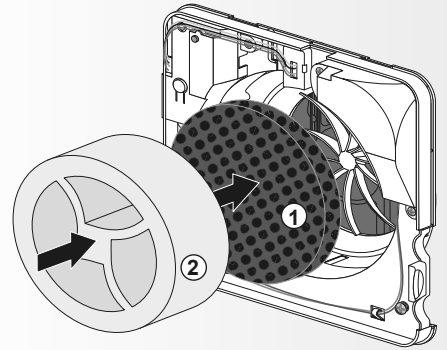


3b

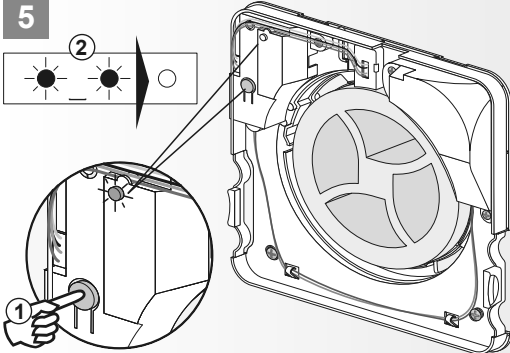
NEW



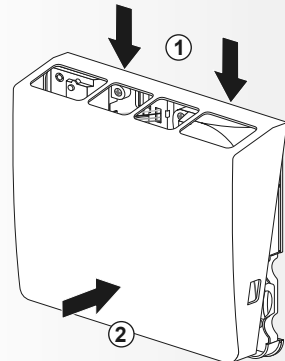
4



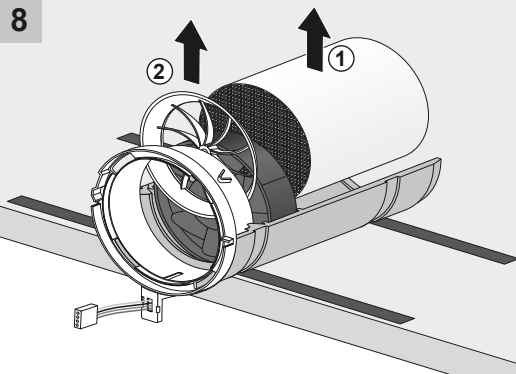
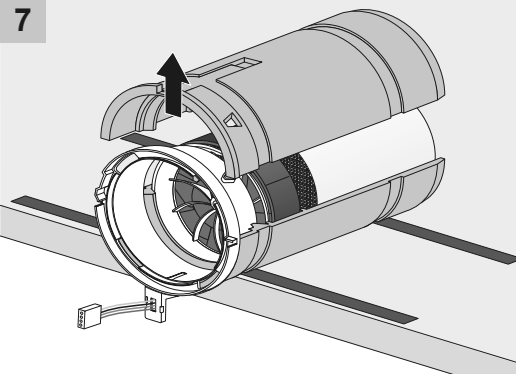
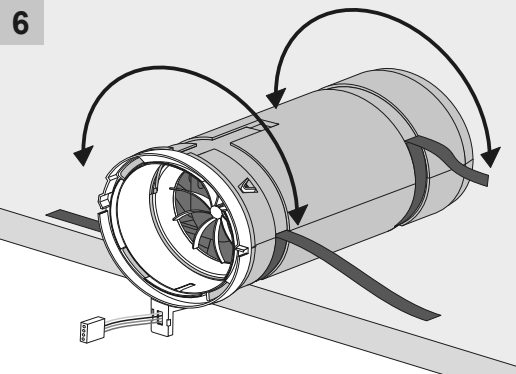
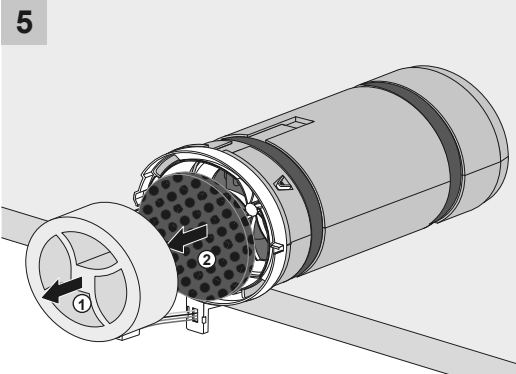
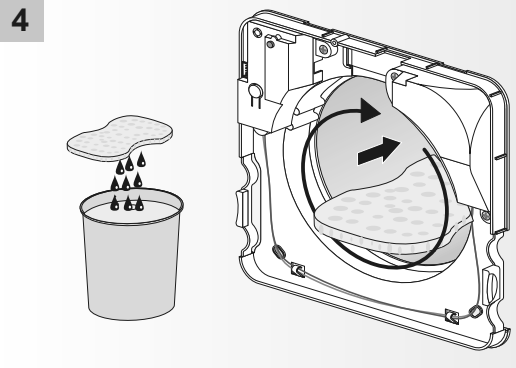
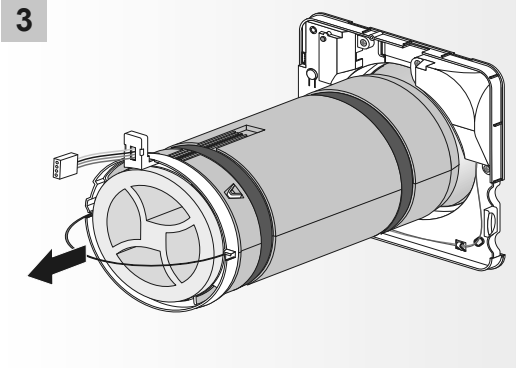
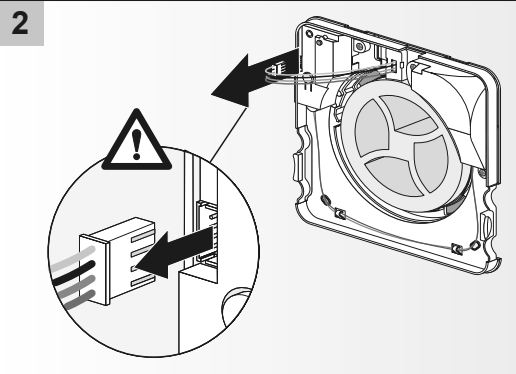
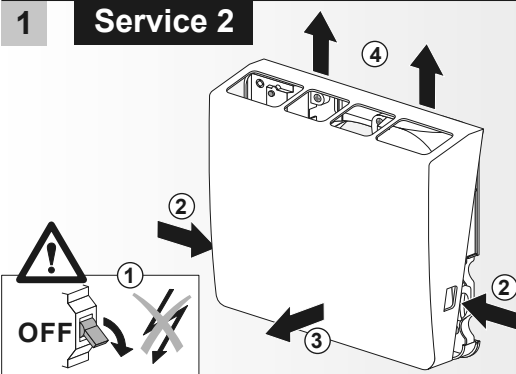
5



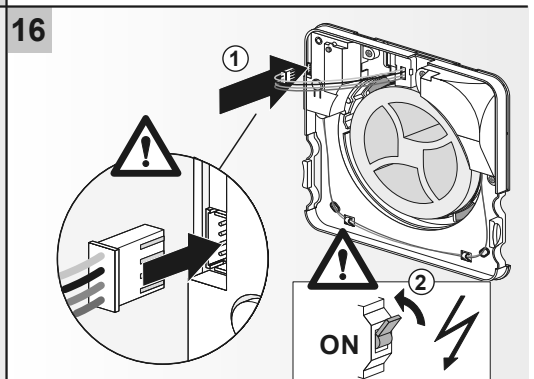
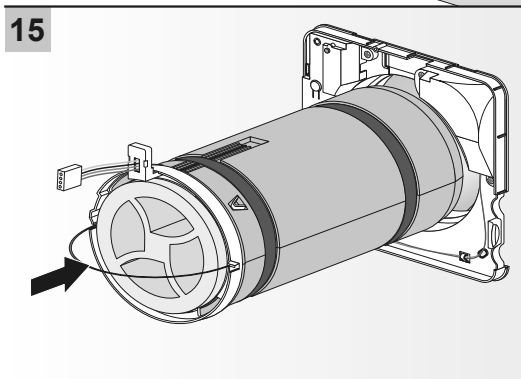
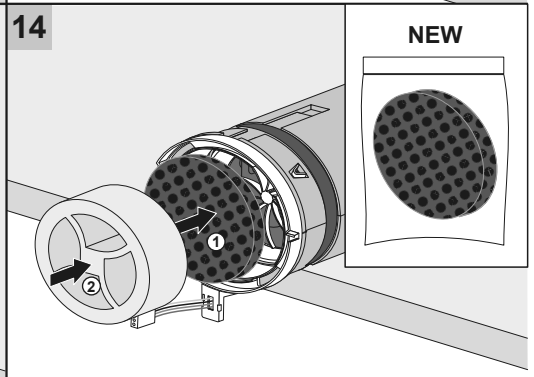
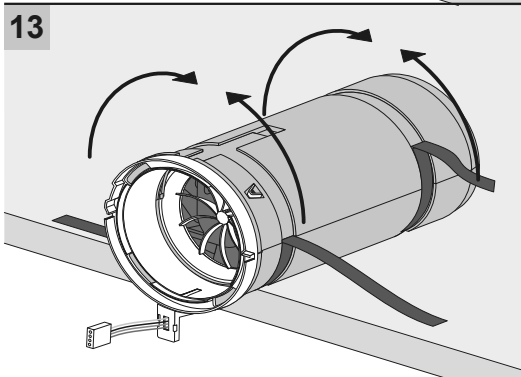
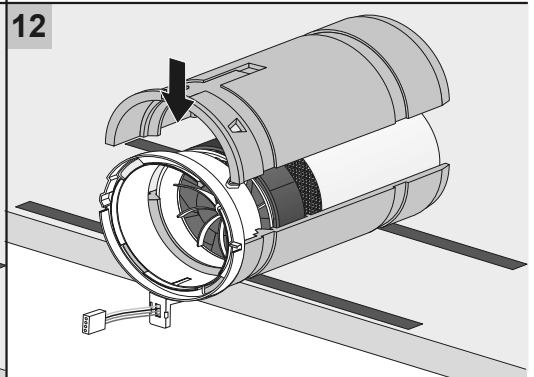
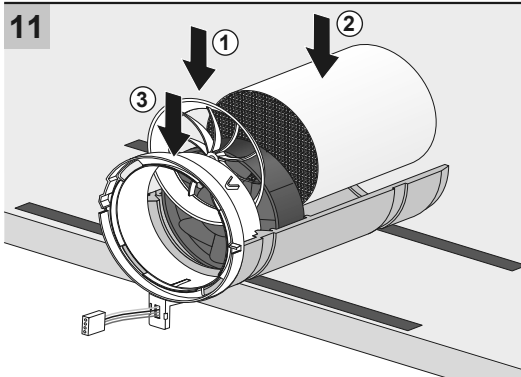
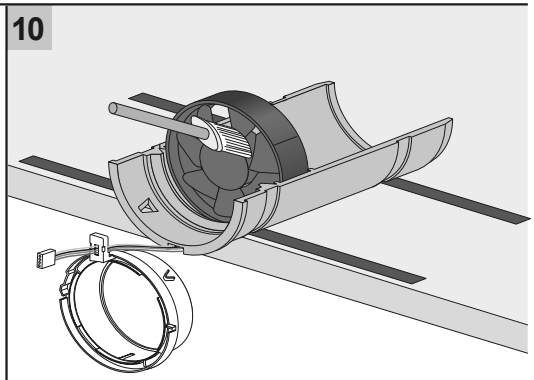
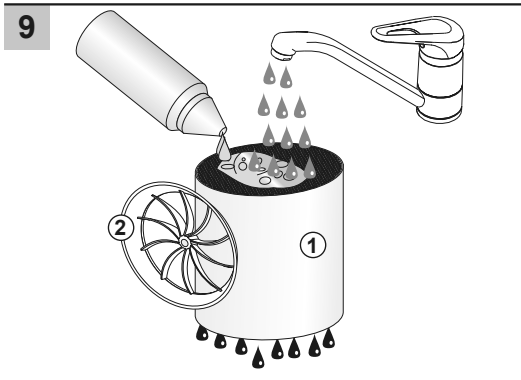
6



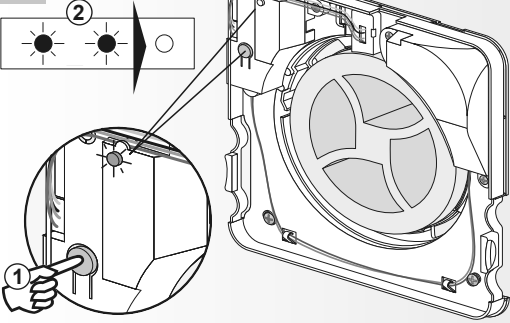
**1 Service 2**



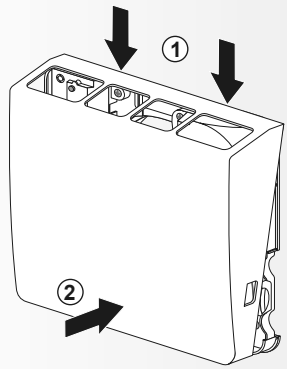




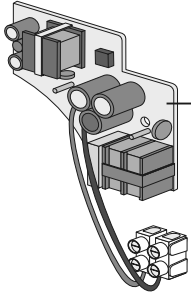
17



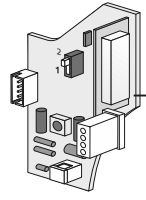
18



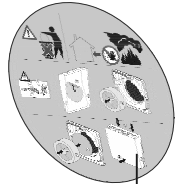
19



534732



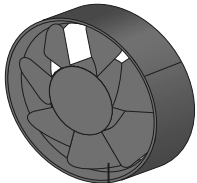
534725



701145



701039



534794

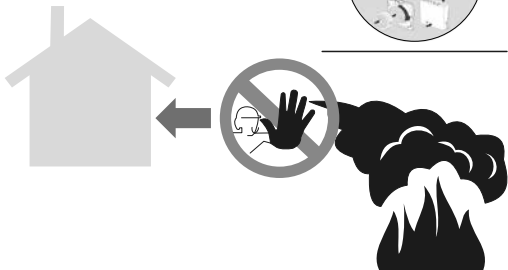


535326

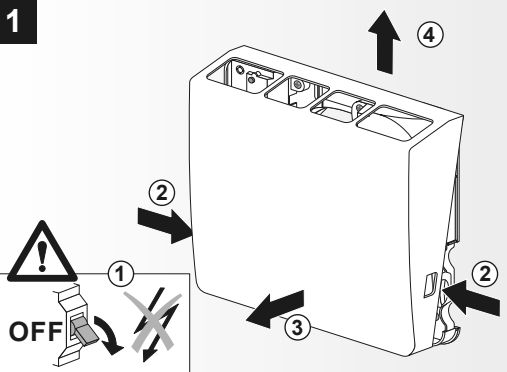


[www.marley-shop.de](http://www.marley-shop.de)

# Katastrophenfall



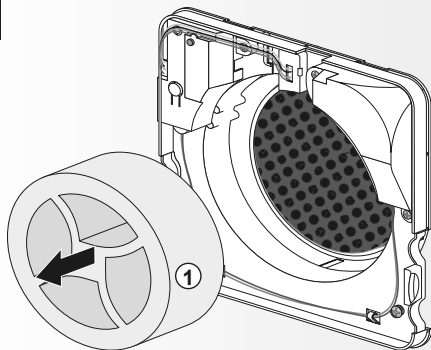
1



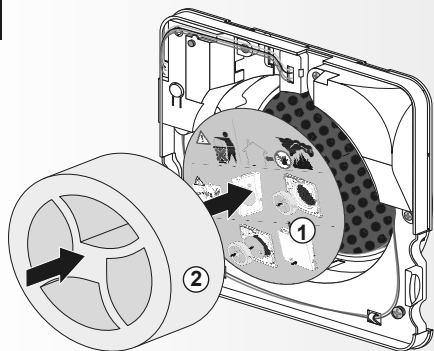
2



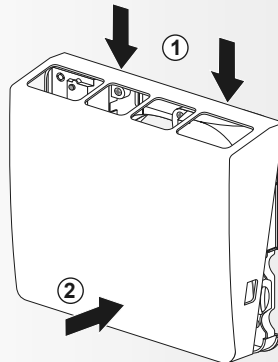
3



4



5

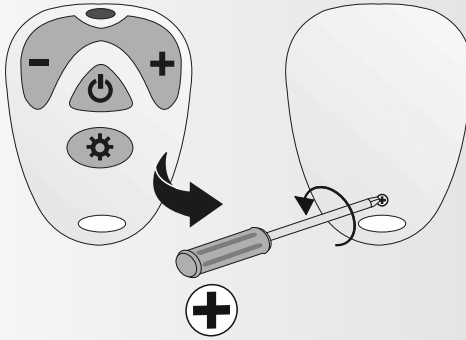


New

+

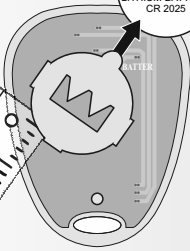
LITHIUM BATTERY  
CR 2025

CR 2025



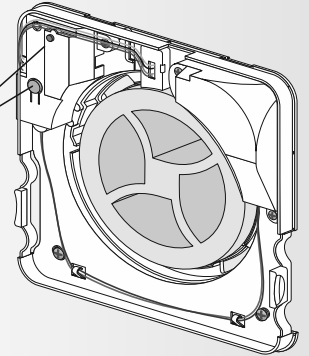
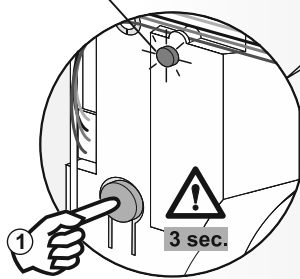
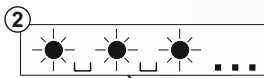
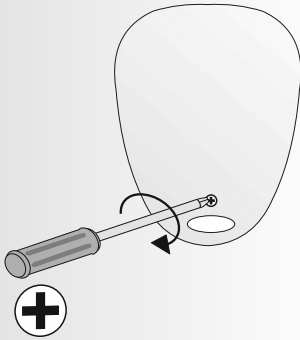
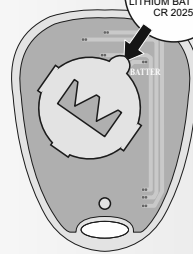
+

LITHIUM BATTERY  
CR 2025

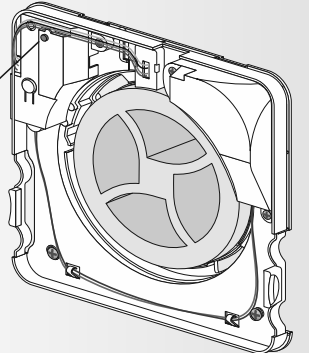
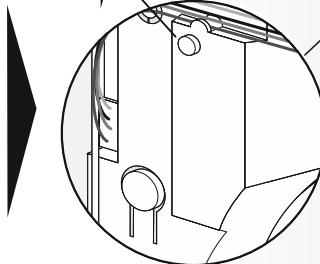
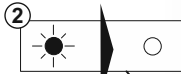
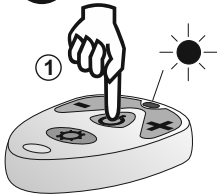


+

LITHIUM BATTERY  
CR 2025



ON/OFF



PL

## Utylizacja



Na terenie UE symbol ten oznacza zakaz utylizacji produktu razem z odpadami komunalnymi. Zużyte urządzenia zawierają cenne materiały podlegające recyklingowi, które należy mu poddać, aby nie powodować szkód w środowisku ani nie stwarzać zagrożenia zdrowia ludzi wskutek niekontrolowanej utylizacji. Dlatego zużyte urządzenie należy utylizować za pośrednictwem odpowiedniego systemu zbiórki albo wysłać je do utylizacji do miejsca jego zakupu. Stamtąd urządzenie zostanie przekazane do recyklingu.

GB

## Declaration of Conformity

Hereby, Marley Deutschland GmbH declares that the radio equipment type **Marley Air 4.0** and as well remote control **MENVFB** are in compliance with Directives 2014/35/EU, 2014/30/EU, 2009/125/EU and 2011/65/EU. The full text of the EU declaration of conformity is available at the following internet address:

<https://www.marley.de/service/downloads/>





Marley Deutschland GmbH  
Adolf-Oesterheld-Str. 28  
D-31515 Wunstorf

Phone +49.(0)5031.53-0  
Fax +49.(0)5031.53-371

[www.marley.de](http://www.marley.de)