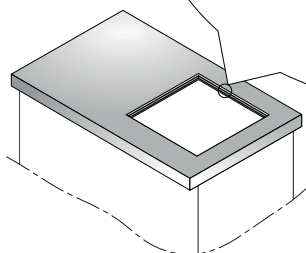
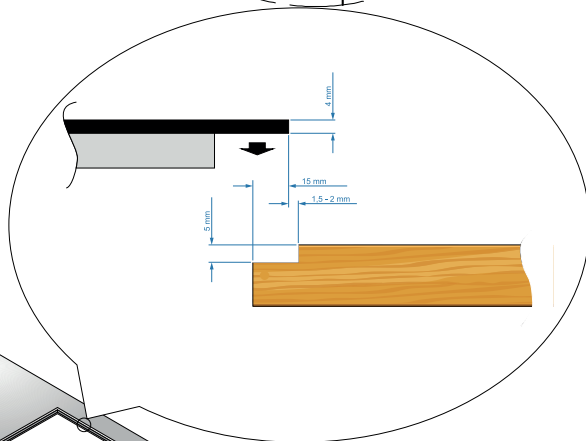
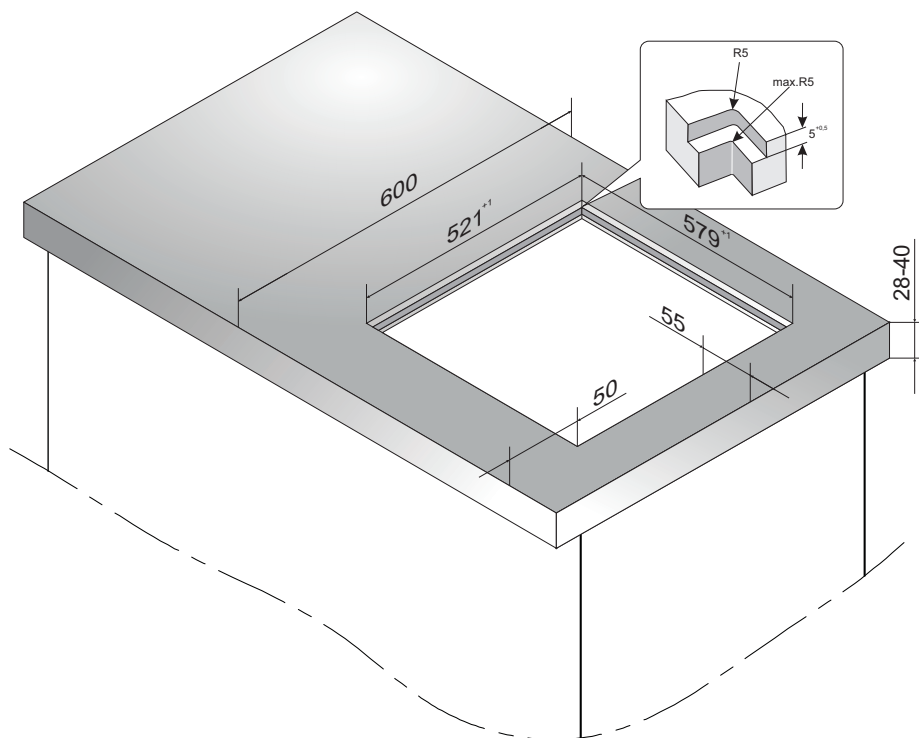
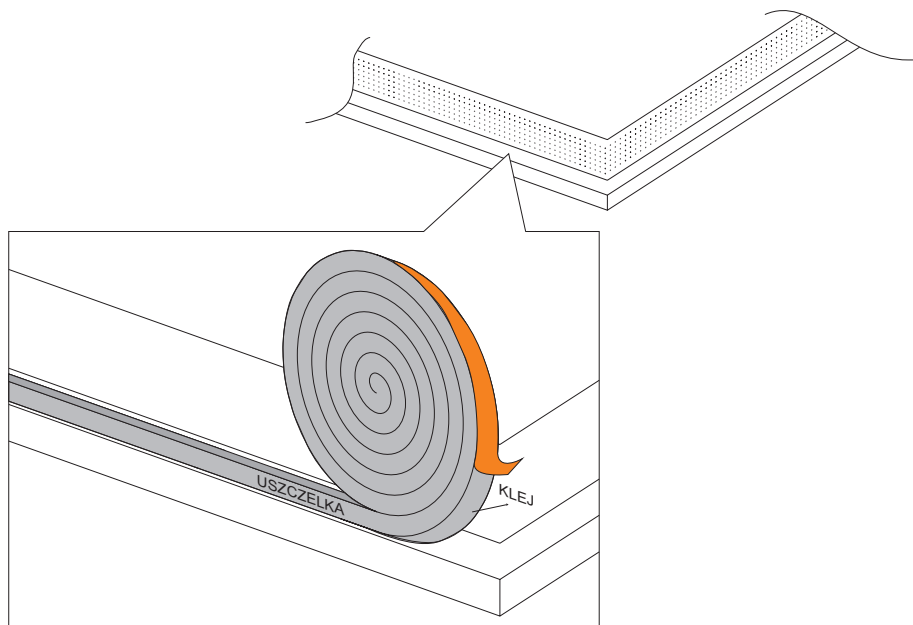


Montaż płyty równo z blatem

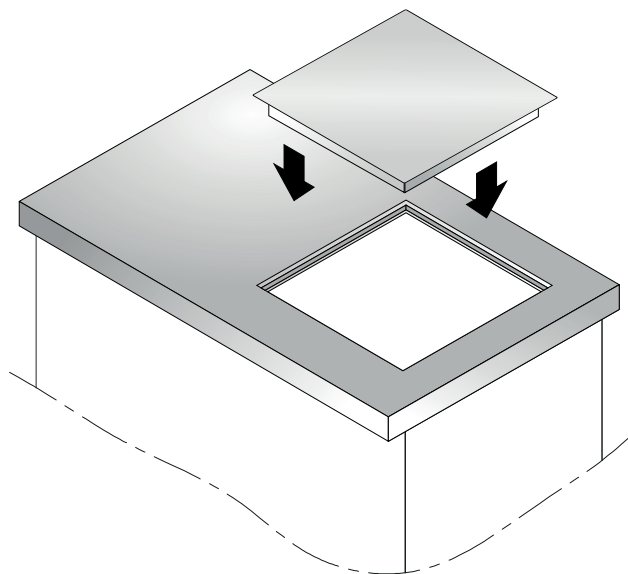
Przygotować otwór montażowy wg poniższych wymiarów:



Umieść uszczelkę na spodzie płyty na gładkiej powierzchni szyby, najbliżej krawędzi zewnętrznej.

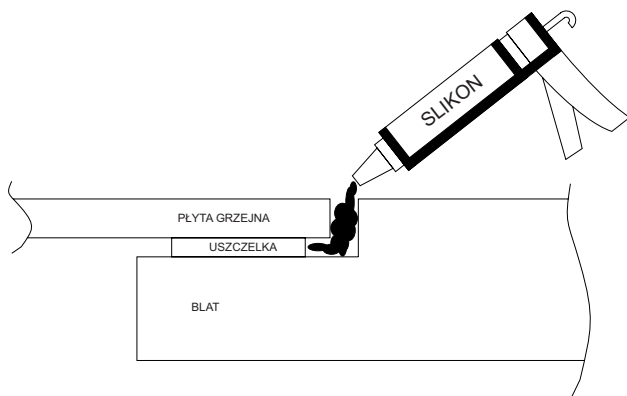
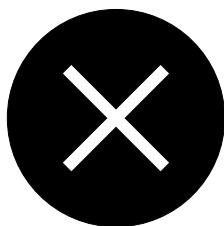
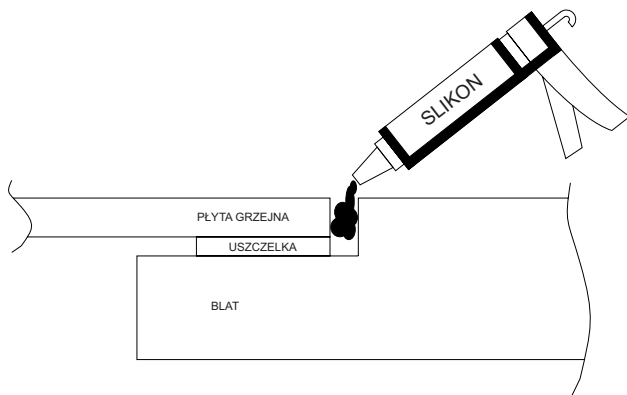
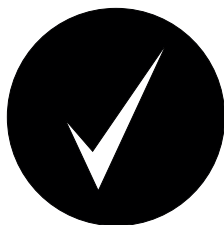


Uwaga: Uszczelkę należy nabyć we własnym zakresie w placówce handlowej. Grubość uszczelki pod wpływem ciężaru płyty powinna wynosić 1mm. Jeżeli uszczelka będzie miała inną grubość należy uwzględnić głębokość frezowania blatu kuchennego.



Umieść płytę w otworze meblowym, ustaw ją symetrycznie w otworze w taki sposób, by szczeliny pomiędzy płytą a krawędzią blatu kuchennego były równe z każdej strony.

Szczelinę pomiędzy blatem a płytą wypełnij silikonem. Upewnij się, że silikon nie dostaje się pod płytę. Grozi to mechanicznym uszkodzeniem szyby w razie konieczności demontażu urządzenia w przyszłości.



Uwaga: Producent nie ponosi odpowiedzialności za szkody związane z niepoprawnym montażem płyty w blacie, w szczególności przyklejenie płyty na stałe do blatu od spodu.

Wskazówki dla instalatora urządzenia

- Płytkę najlepiej zabudować na równo z blatem kuchennym wykonanym z kamienia lub płytek ceramicznych.
- Uszczelka naniesiona na spód płyty nie powinna powodować dostawania się silikonu wykończeniowego pod spód płyty. W razie konieczności demontażu urządzenia należy wyciąć ostrym nożem silikon dookoła płyty, gdy silikon dostanie się pod płytę, wycięcie silikonu nie będzie możliwe a demontaż płyty może spowodować pęknięcie szyby ceramicznej.
- Slikon użyty do uszczelnienia krawędzi powinien być odporny na temperaturę min. 160°C.
- Powierzchnie blatu powstałe po wycięciu zaleca się pokryć odpowiednim lakierem (przykładowo silikonowym), zabezpieczy to blat przed przenikaniem wilgoci.
- Nieodpowiedni silikon może powodować przebarwienia kamienia naturalnego.
- Bezwzględnie należy przestrzegać wymiarów z rysunku montażowego, w szczególności szerokości frezowania, na której będzie opierać się płyta.
- W przypadku awarii płyty zaleca się kontakt z osobą odpowiedzialną za zabudowę płyty w celu jej zdemontowania przez wizytę pracownika serwisu w celu wykonania zgłaszanej naprawy.