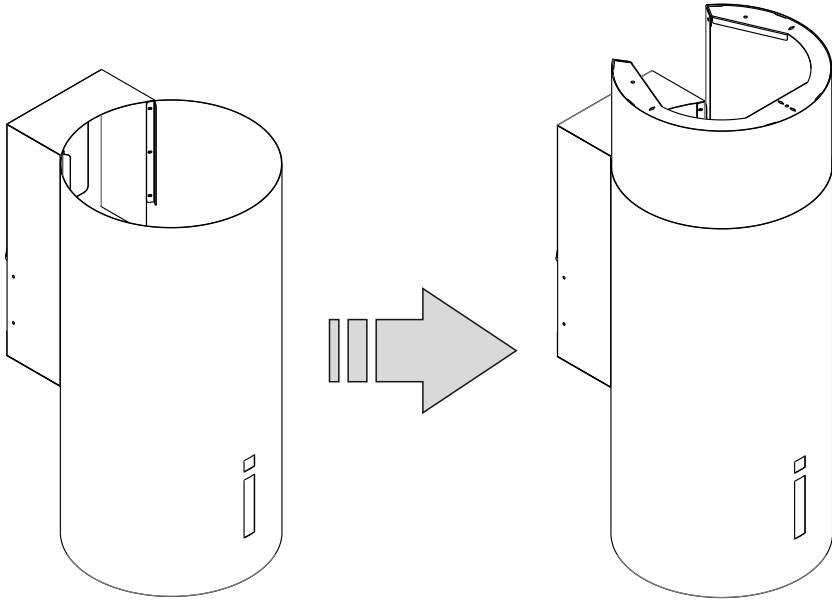
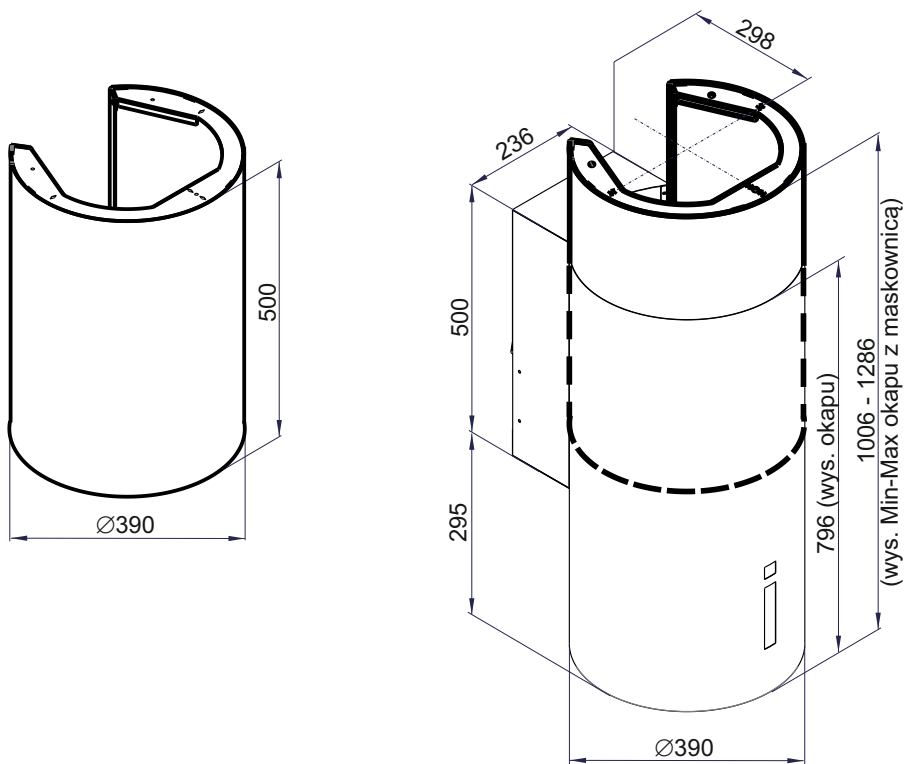


MASKOWINICA OKAPU



Rysunek poglądowy



* wszystkie wymiary podane w [mm]

